



CMOS ICアプリケーションノート

S-19560Bシリーズの使用例と部品の選定方法

Rev.1.0_00

© ABLIC Inc., 2025

このアプリケーションノートは、S-19560Bシリーズにおける外付け部品の選定方法、推奨基板レイアウトを記載した参考資料です。

製品の詳細、仕様についてはデータシートにてご確認ください。

目次

1. Ch1の出力電流の算出方法	3
1.1 降圧DC-DCコンバータの入力電流算出方法.....	3
1.2 LDOレギュレータの入力電流算出方法.....	4
1.3 S-19560BシリーズのVOUT1端子入力電流の算出.....	5
2. 損失と発熱の関係	6
2.1 Ch1, Ch2 (DC-DCコンバータ) の損失.....	6
2.2 Ch3 (LDOレギュレータ) の損失.....	6
2.3 発熱量の算出.....	6
3. 代表的な使用例	7
3.1 カメラモジュール用電源としての使用例.....	7
3.2 Ch2の出力を未使用にする例.....	8
3.3 Ch3の出力を未使用にする例.....	8
4. インダクタの選定	9
4.1 インダクタピーク電流の計算.....	9
4.2 VOUTのリプル電圧の計算.....	9
4.3 降圧DC-DCコンバータのDutyの計算.....	9
4.4 インダクタンス値2.2 μ Hの具体的な製品例.....	9
4.5 参考データ (インダクタンス値2.2 μ H).....	10
5. 基板レイアウト	14
5.1 アプリケーション回路図.....	14
5.2 PCB基板レイアウト.....	14
5.3 基板レイアウトの注意点.....	15
6. 注意事項	16
7. 関連資料	16

1. Ch1の出力電流の算出方法

S-19560Bシリーズの電源構成を図1に示します。

VOUT1端子は、Ch1のフィードバック端子 (FB) とCh2, Ch3の電源を兼ねています。したがって、Ch1出力電流 (I_{OUT1}) のすべてを負荷に供給することができないので注意してください。

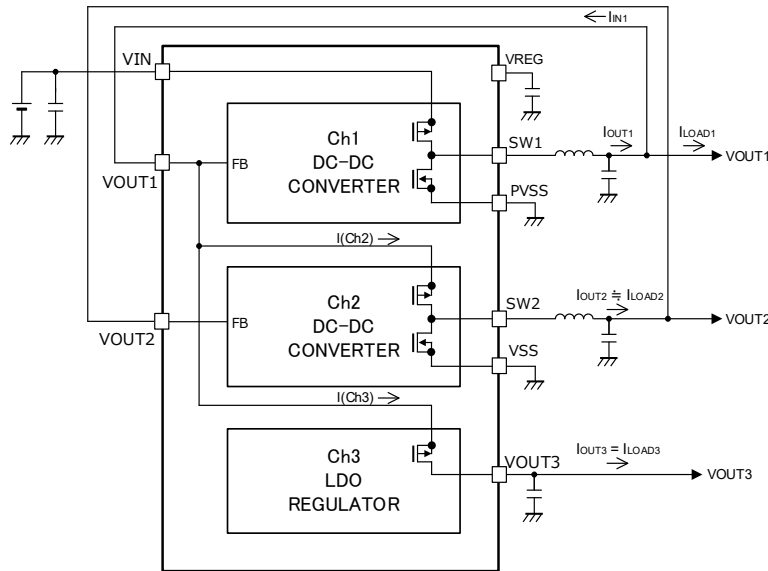


図1 電源構成図

1.1 降圧DC-DCコンバータの入力電流算出方法

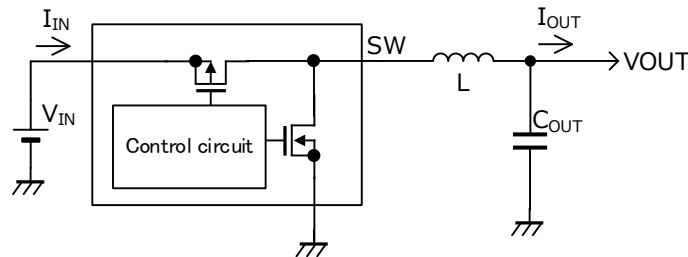


図2 一般的な降圧DC-DCコンバータ

図2の各変数を以下のように定義します。

V _{IN}	: 入力電圧
I _{IN}	: 入力電流
V _{OUT}	: 出力電圧
I _{OUT}	: 出力電流
η	: 変換効率

入力電力 × 効率 = 出力電力という関係にあるので

$$V_{IN} \times I_{IN} \times \eta^* = V_{OUT} \times I_{OUT}$$

DC-DCコンバータの入力電流は

$$I_{IN} = \frac{V_{OUT} \times I_{OUT}}{V_{IN} \times \eta} \dots\dots\dots (1)$$

*1. 制御回路の自己消費電力はηに反映されています。

1.2 LDOレギュレータの入力電流算出方法

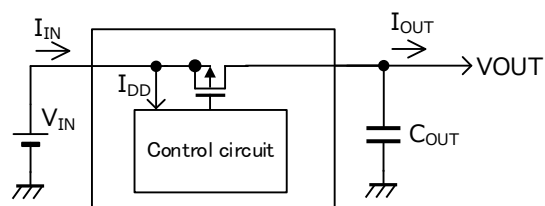


図3 一般的なLDOレギュレータ

図3の各変数を以下のように定義します。

V_{IN}	: 入力電圧
I_{IN}	: 入力電流
I_{DD}	: 自己消費電流
V_{OUT}	: 出力電圧
I_{OUT}	: 出力電流

LDOレギュレータの入力電流は

$$I_{IN} = I_{OUT} + I_{DD}$$

ここで、 $I_{OUT} > I_{DD}$ であるため

$$I_{IN} \approx I_{OUT} \dots\dots\dots (2)$$

1.3 S-19560BシリーズのVOUT1端子入力電流の算出

S-19560BシリーズのCh2 (DC-DCコンバータ) およびCh3 (LDOレギュレータ) の電源は、VOUT1端子から供給されます。

VOUT1出力電圧から負荷へ供給する電流 (I_{LOAD1}) の大きさを、どこまで許容できるかについては、Ch2とCh3の入力電流を求める必要があります。

なお、VOUT1端子はCh1のフィードバック端子の機能も兼ねるため、別電源を接続することはできません。

以降式中の各変数を以下のように定義します。 I_{OUT1} , I_{OUT2} , I_{OUT3} , I_{LOAD1} , I_{LOAD2} , I_{LOAD3} の関係は図1を参照してください。

V_{OUT1}	: VOUT1出力電圧
V_{OUT2}	: VOUT2出力電圧
I_{OUT1}	: Ch1の出力電流
I_{OUT2}	: Ch2の出力電流
I_{OUT3}	: Ch3の出力電流
I_{LOAD1}	: VOUT1の負荷電流
I_{LOAD2}	: VOUT2の負荷電流
I_{LOAD3}	: VOUT3の負荷電流
η_2	: Ch2の変換効率

(1), (2)式からCh2の入力電流 ($I_{(Ch2)}$) とCh3の入力電流 ($I_{(Ch3)}$) を求めると、VOUT2端子の入力電流は極めて小さいため

$$I_{OUT2} \approx I_{LOAD2}$$

よって式 (1) より下記の式になります。

$$I_{(Ch2)} = \frac{V_{OUT2} \times I_{LOAD2}}{V_{OUT1} \times \eta_2}$$

図1より

$$I_{OUT3} = I_{LOAD3}$$

よって式 (2) より下記の式になります。

$$I_{(Ch3)} \approx I_{LOAD3}$$

VOUT1端子の入力電流 (I_{IN1}) は下記となります。

$$\begin{aligned} I_{IN1} &= I_{(Ch2)} + I_{(Ch3)} \\ &= \frac{V_{OUT2} \times I_{LOAD2}}{V_{OUT1} \times \eta_2} + I_{LOAD3} \end{aligned}$$

Ch1の出力電流 (I_{OUT1}) は最大600 mAです。Ch1が直接負荷へ供給できる最大負荷電流 ($I_{LOAD1(max)}$) は、Ch2, Ch3へ供給する電流 (I_{IN1}) を差し引いた値となります。

$$I_{LOAD1(max)} = 600 \text{ mA} - I_{IN1}$$

2. 損失と発熱の関係

S-19560Bシリーズで発生する損失は、熱となってジャンクション温度を上昇させます。したがって損失の見積もりは極めて重要です。

以降式中の各変数を以下のように定義します。

V _{OUT1}	: VOUT1出力電圧
V _{OUT2}	: VOUT2出力電圧
I _{OUT1}	: Ch1の出力電流
I _{OUT2}	: Ch2の出力電流
I _{OUT3}	: Ch3の出力電流
η ₁	: Ch1の変換効率
η ₂	: Ch2の変換効率

2.1 Ch1, Ch2 (DC-DCコンバータ) の損失

DC-DCコンバータの主な損失は、IC内部で発生する損失と外付け部品で発生する損失があります。損失の合計値は、効率の特性例から概算することができます。

Ch1, Ch2の損失 (P_{LOSS1}, P_{LOSS2}) は下式で算出することができます。

$$P_{LOSS1} = V_{OUT1} \times I_{OUT1} \times \left(\frac{1 - \eta_1}{\eta_1} \right)$$

$$P_{LOSS2} = V_{OUT2} \times I_{OUT2} \times \left(\frac{1 - \eta_2}{\eta_2} \right)$$

損失の見積もりは、実際にご使用になる出力電流範囲で行ってください。

2.2 Ch3 (LDOレギュレータ) の損失

LDOレギュレータの主な損失は、入出力間電位差 × 出力電流で求められます。

Ch3の損失 (P_{LOSS3}) は下式で算出することができます。

$$P_{LOSS3} = (V_{OUT1} - V_{OUT3}) \times I_{OUT3}$$

S-19560BシリーズでV_{OUT1}出力電圧を低くすれば、Ch3 (LDOレギュレータ) の損失を低減できることがわかります。V_{OUT1}出力電圧は、以下の条件に注意して設定値を決めてください。

- ・ 設定可能範囲 : 3.3 V ~ 5.5 V
- ・ V_{OUT2}設定電圧よりも0.7 V以上高い
- ・ V_{OUT3}設定電圧よりも0.3 V以上高い
- ・ 外部LDOレギュレータを繋ぐ場合、外部LDOレギュレータに必要な入出力間電位差を確保する

2.3 発熱量の算出

S-19560Bシリーズ全体の損失は下式で算出することができます。

$$P_{LOSS} = P_{LOSS1} + P_{LOSS2} + P_{LOSS3}$$

発生した損失P_{LOSS}によるジャンクション温度 (T_j) は下式で算出することができます。熱抵抗値 (θ_{JA}) は表1に示します。

$$T_j = P_{LOSS} \times \theta_{JA} + T_a$$

表1

項目	記号	条件	Min.	Typ.	Max.	単位	
ジャンクション温度 - 周囲温度間 熱抵抗値*1	θ _{JA}	HSNT-8(2030)	Board A	-	181	-	°C/W
			Board B	-	135	-	°C/W
			Board C	-	40	-	°C/W
			Board D	-	42	-	°C/W
			Board E	-	32	-	°C/W

*1. 測定環境 : JEDEC STANDARD JESD51-2A準拠

備考 詳細については、S-19560Bシリーズデータシートの"■ Power Dissipation"、"Test Board" を参照してください。

3. 代表的な使用例

3.1 カメラモジュール用電源としての使用例

VINからの入力電圧4 Vから16 Vを、Ch1で一旦3.3 Vから3.6 V程度に降圧して、VOUT1に出力します。VOUT1出力電圧をS-19255シリーズ (LDOレギュレータ)^{*1}で低ノイズ化して、イメージセンサーのアナログ用電源とします。最も電流を必要とするCore用電源には、Ch2の出力であるVOUT2出力電圧を使うことで、大電流に対応します。Ch3の出力であるVOUT3出力電圧は、I/Oおよびシリアルライザー用電源とします。

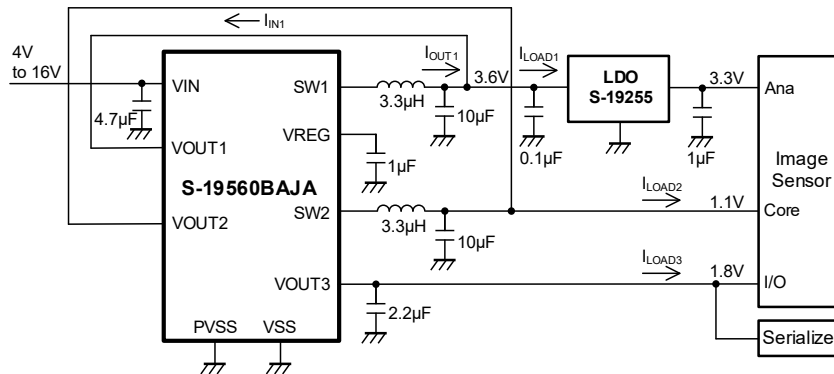


図4

【設計例】

$$V_{IN} = 6.0 \text{ V}$$

S-19560BAJA

$$V_{OUT1} = 4.0 \text{ V}$$

$$V_{OUT2} = 1.1 \text{ V}$$

$$V_{OUT3} = 1.8 \text{ V}$$

$$I_{LOAD1} = 200 \text{ mA}$$

$$I_{LOAD2} = 400 \text{ mA}$$

$$I_{LOAD3} = 200 \text{ mA}$$

$$\eta_1 = 87\%^2$$

$$\eta_2 = 84\%^2$$

$$\theta_{JA} = 32^\circ\text{C/W}$$

$$I_{IN1} = \frac{V_{OUT2} \times I_{LOAD2}}{V_{OUT1} \times \eta_2} + I_{LOAD3}$$

$$= 331 \text{ mA}$$

$$I_{OUT1} = I_{IN1} + I_{LOAD1}$$

$$= 531 \text{ mA}$$

$$P_{LOSS} = P_{LOSS1} + P_{LOSS2} + P_{LOSS3}$$

$$= V_{OUT1} \times I_{OUT1} \times \left(\frac{1 - \eta_1}{\eta_1} \right) + V_{OUT2} \times I_{OUT2} \times \left(\frac{1 - \eta_2}{\eta_2} \right) + (V_{OUT1} - V_{OUT3}) \times I_{OUT3}$$

$$= 317 \text{ mW} + 83 \text{ mW} + 440 \text{ mW}$$

$$= 841 \text{ mW}$$

上昇するジャンクション温度

$$\Delta T_j = 0.841 \times 32 = 26.9^\circ\text{C}$$

*1. 詳細については、S-19255シリーズデータシートを参照してください。

*2. 詳細については、S-19560Bシリーズデータシートの「■ 参考データ」を参照してください。

注意 上記は理論計算値になります。実際のアプリケーションで十分な評価の上、特性の確認を行ってください。

S-19560Bシリーズの使用例と部品の選定方法

3.2 Ch2の出力を未使用にする例

Ch2の帰還入力端子はVOUT2端子です。VOUT2設定電圧値と実際のVOUT2端子電圧の大小関係により、SW2端子は "L" または "H" レベルになります。そのため、VOUT2端子に設定値近傍の電圧が加わると、SW2端子の出力が "L" と "H" を繰り返す可能性があります。そこで、VOUT2をそれより十分に電圧が高いVOUT1に接続することで、SW2端子電圧は "L" に固定されて安定します。

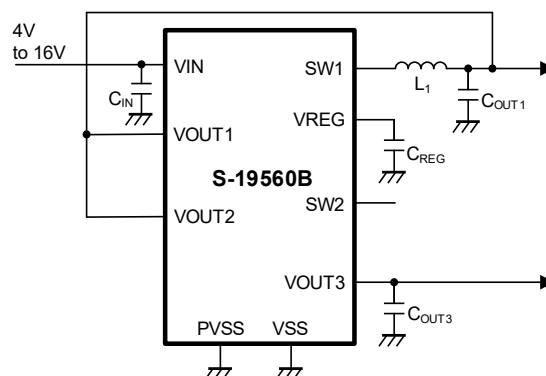


図5

3.3 Ch3の出力を未使用にする例

VOUT3端子は、出力容量を接続しないと、VOUT3出力電圧が不安定になり、意図しないノイズ源になる可能性があります。Ch3を未使用にする場合もCOUT3を接続してください。やむを得ずCOUT3を接続しない場合は、VOUT3をVOUT1に接続してください。この処理によって、VOUT3出力電圧がノイズ源になることを回避できます。

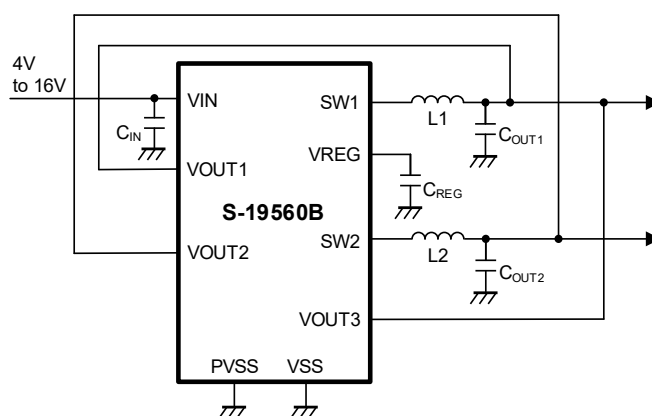


図6

4. インダクタの選定

S-19560Bシリーズの推奨インダクタンス値は3.3 μHです。2.2 μHのインダクタを使用できれば、実装面積の縮小が可能になります。一般にインダクタンス値を小さくすると、コイルに流れる電流のリプル成分が大きくなり、同じI_{OUT}でもピーク電流 (I_{PK}) が大きくなります。そのため、条件によっては制限電流値を越えることがあります。

また、出力に発生するリプル電圧も大きくなります。

さらに、電流モードのDC-DCコンバータ特有の現象である、サブハーモニック発振を引き起こす可能性も高まります。サブハーモニック発振のリスク低減のため、Duty<50%での使用を推奨いたします。

4.1 インダクタピーク電流の計算

図2に示した、一般的な降圧DC-DCコンバータのインダクタに流れるピーク電流 (I_{PK}) は、以下の式で求められます。f_{osc}はスイッチング周波数を指します。

$$\Delta I_L = \frac{V_{OUT} \times (V_{IN} - V_{OUT})}{f_{osc} \times L \times V_{IN}}$$

$$I_{PK} = I_{OUT} + \frac{\Delta I_L}{2}$$

4.2 V_{OUT}のリプル電圧の計算

$$\Delta V_{OUT} = \frac{\Delta I_L}{8 \times f_{osc} \times C_{OUT}}$$

4.3 降圧DC-DCコンバータのDutyの計算

$$Duty = \frac{V_{OUT}}{V_{IN}}$$

4.4 インダクタンス値2.2 μHの具体的な製品例

表2

メーカー	型番	耐圧	温度範囲	サイズ (L × W × H)
TDK株式会社	TFM201210ALMA2R2MTAA	20 V	-55°C ~ 150°C	2.0 mm × 1.25 mm × 1.0 mm
TDK株式会社	TFM201610ALMA2R2MTAA	20 V	-55°C ~ 150°C	2.0 mm × 1.6 mm × 1.0 mm
村田製作所	DFE2MCAH2R2MJ0	40 V	-40°C ~ 150°C	2.0 mm × 1.6 mm × 1.2 mm
太陽誘電株式会社	LCCNF2012KKT2R2MAD	20 V	-55°C ~ 150°C	2.0 mm × 1.25 mm × 1.0 mm
太陽誘電株式会社	LCENA2016MKT2R2M0TK	20 V	-40°C ~ 150°C	2.0 mm × 1.6 mm × 1.2 mm

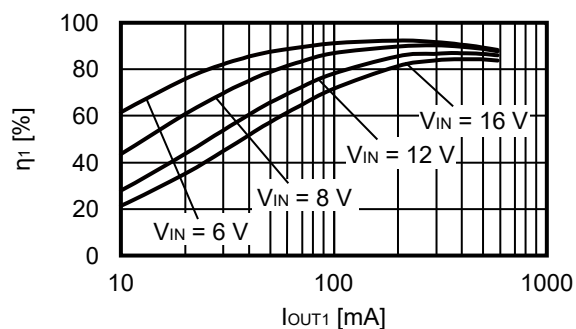
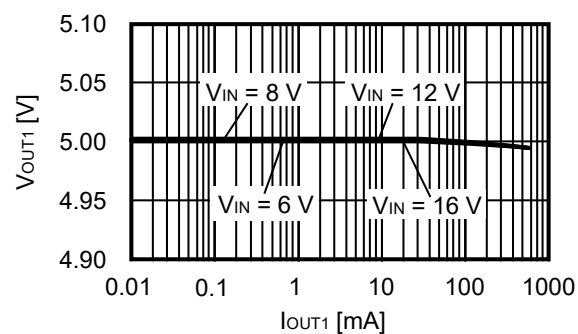
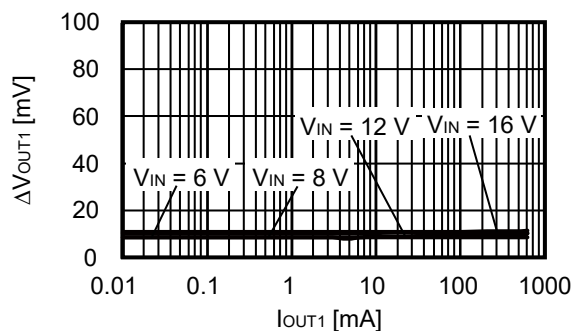
S-19560Bシリーズの使用例と部品の選定方法

4.5 参考データ (インダクタンス値2.2 μH)

参考データでは、表3に示す外付け部品を使用しています。インダクタンス値3.3 μH の参考データは、S-19560Bシリーズデータシートの "■ 参考データ" を参照してください。

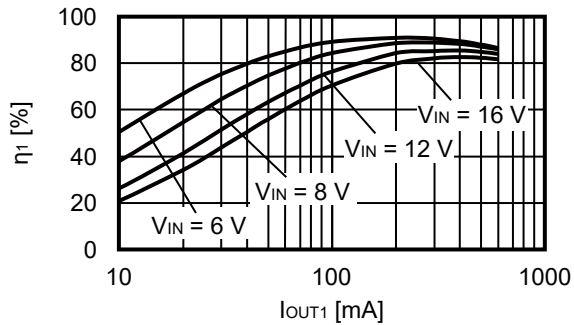
表3

記号	型番	定数	耐圧	サイズ (L × W × H)	メーカー
C _{IN}	CGA4J1X7R1E475K125AC	4.7 μF	25 V	2.0 mm × 1.25 mm × 1.25 mm	TDK株式会社
C _{OUT1} , C _{OUT2}	CGA4J3X7S1A106K125AB	10 μF	10 V	2.0 mm × 1.25 mm × 1.25 mm	TDK株式会社
C _{OUT3}	CGA3E1X7R0J225K080AC	2.2 μF	6.3 V	1.6 mm × 0.8 mm × 0.8 mm	TDK株式会社
C _{REG}	CGA3E1X7R1C105K080AC	1 μF	16 V	1.6 mm × 0.8 mm × 0.8 mm	TDK株式会社
L ₁ , L ₂	TFM201610ALMA2R2MTAA	2.2 μH	20 V	2.0 mm × 1.6 mm × 1.0 mm	TDK株式会社

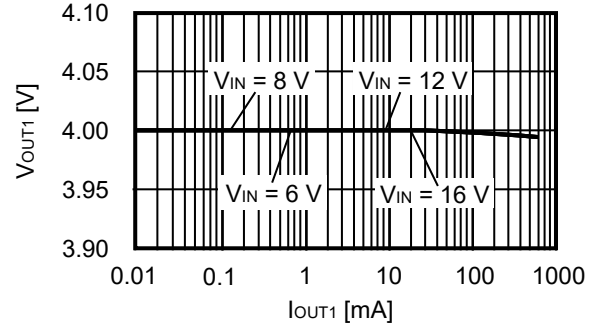
4.5.1 V_{OUT1} = 5.0 V4.5.1.1 効率 (η_1) - 出力電流 (I_{OUT1})4.5.1.2 出力電圧 (V_{OUT1}) - 出力電流 (I_{OUT1})4.5.1.3 リップル電圧 (ΔV_{OUT1}) - 出力電流 (I_{OUT1})

4.5.2 $V_{OUT1} = 4.0\text{ V}$

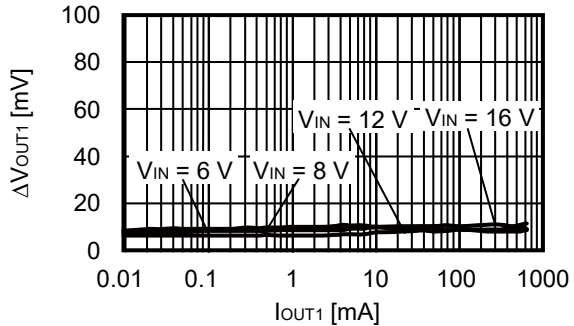
4.5.2.1 効率 (η_1) - 出力電流 (I_{OUT1})



4.5.2.2 出力電圧 (V_{OUT1}) - 出力電流 (I_{OUT1})

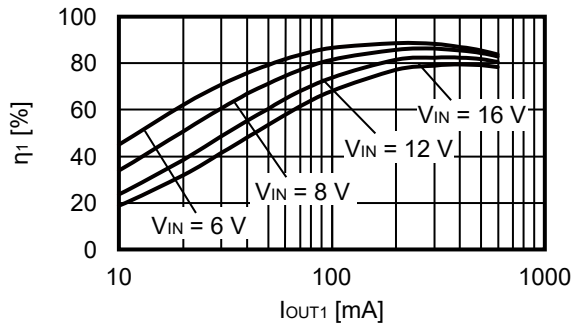


4.5.2.3 リップル電圧 (ΔV_{OUT1}) - 出力電流 (I_{OUT1})

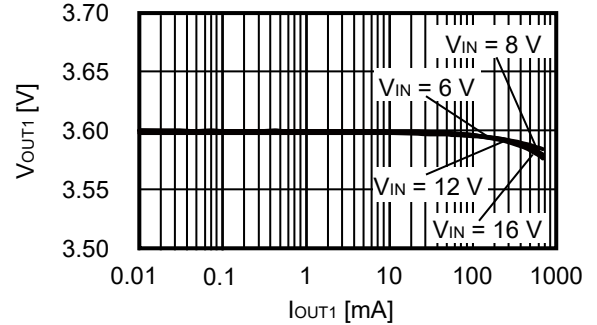


4.5.3 $V_{OUT1} = 3.6\text{ V}$

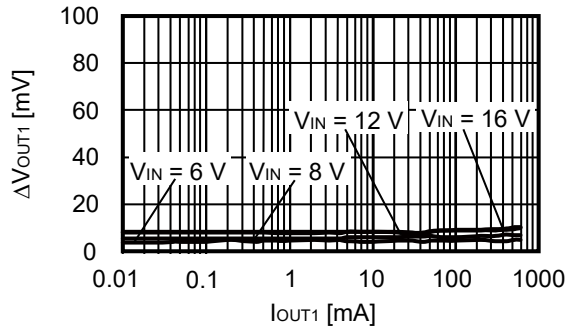
4.5.3.1 効率 (η_1) - 出力電流 (I_{OUT1})



4.5.3.2 出力電圧 (V_{OUT1}) - 出力電流 (I_{OUT1})

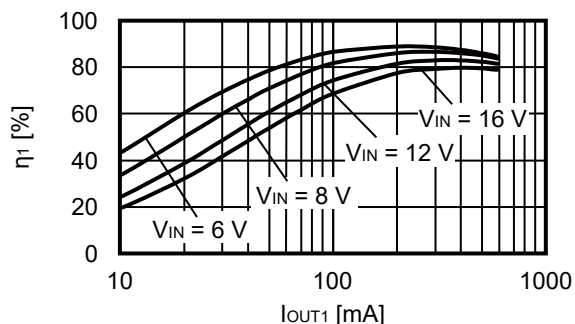


4.5.3.3 リップル電圧 (ΔV_{OUT1}) - 出力電流 (I_{OUT1})

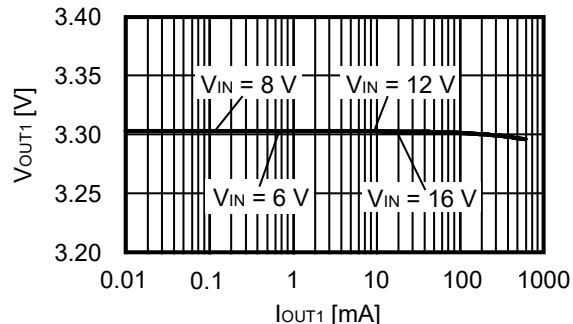


4.5.4 $V_{OUT1} = 3.3\text{ V}$

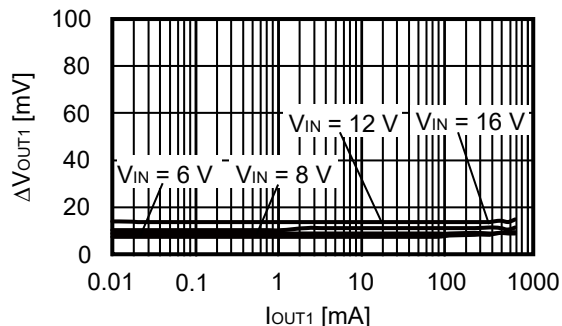
4.5.4.1 効率 (η_1) - 出力電流 (I_{OUT1})



4.5.4.2 出力電圧 (V_{OUT1}) - 出力電流 (I_{OUT1})

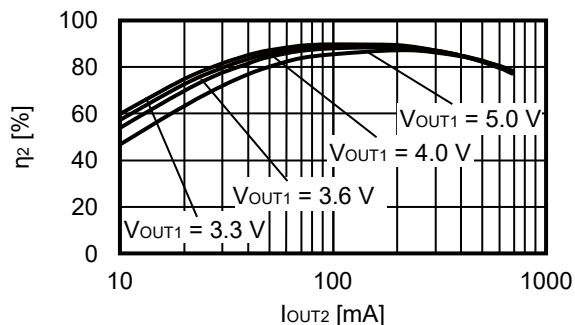


4.5.4.3 リップル電圧 (ΔV_{OUT1}) - 出力電流 (I_{OUT1})

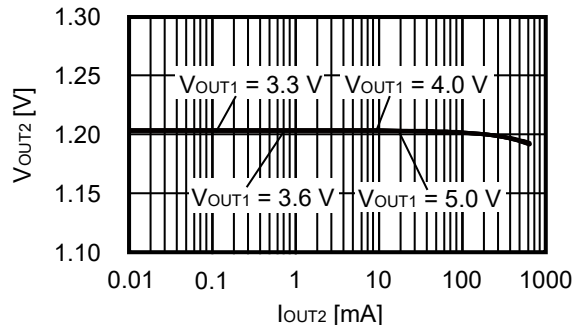


4.5.5 $V_{OUT2} = 1.2\text{ V}$

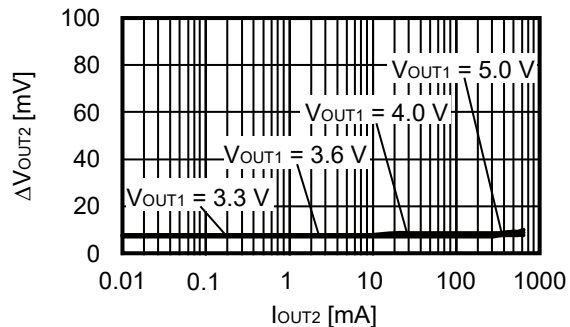
4.5.5.1 効率 (η_2) - 出力電流 (I_{OUT2})



4.5.5.2 出力電圧 (V_{OUT2}) - 出力電流 (I_{OUT2})

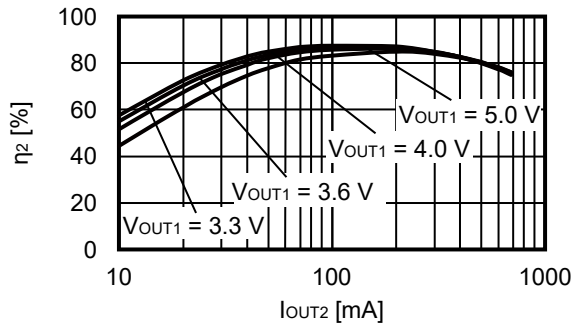


4.5.5.3 リップル電圧 (ΔV_{OUT2}) - 出力電流 (I_{OUT2})

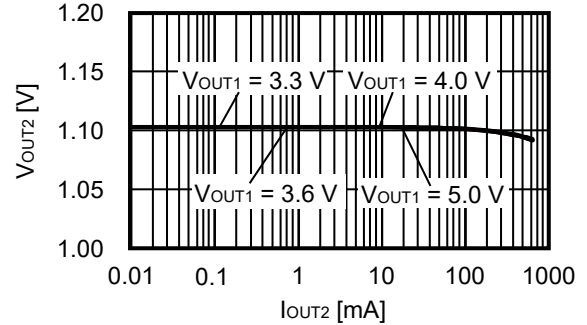


4.5.6 $V_{OUT2} = 1.1\text{ V}$

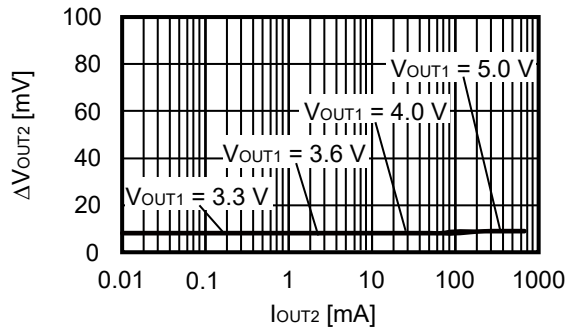
4.5.6.1 効率 (η_2) - 出力電流 (I_{OUT2})



4.5.6.2 出力電圧 (V_{OUT2}) - 出力電流 (I_{OUT2})

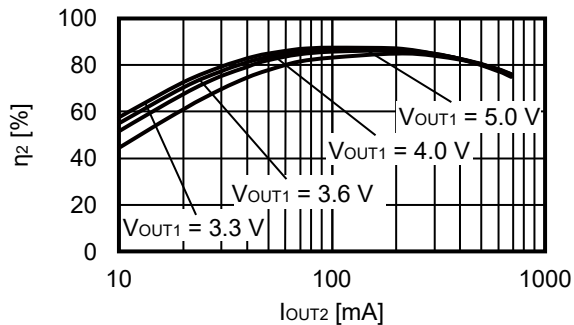


4.5.6.3 リップル電圧 (ΔV_{OUT2}) - 出力電流 (I_{OUT2})

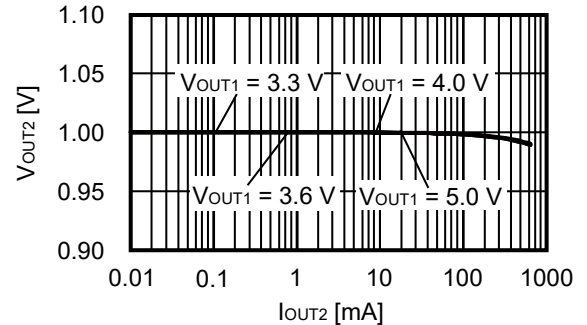


4.5.7 $V_{OUT2} = 1.0\text{ V}$

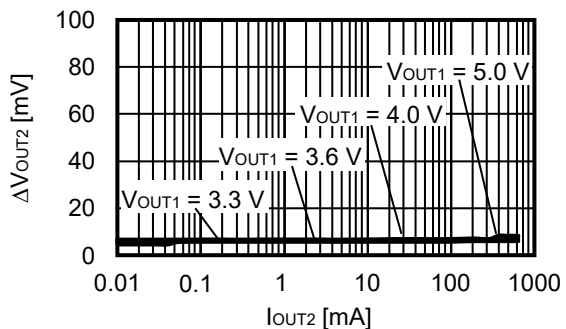
4.5.7.1 効率 (η_2) - 出力電流 (I_{OUT2})



4.5.7.2 出力電圧 (V_{OUT2}) - 出力電流 (I_{OUT2})



4.5.7.3 リップル電圧 (ΔV_{OUT2}) - 出力電流 (I_{OUT2})



S-19560Bシリーズの使用例と部品の選定方法

5. 基板レイアウト

DC-DCコンバータを安定動作させ、レギュレータの性能、変換効率、ノイズ低減を実現するにはPCB基板のレイアウトと部品配置が非常に重要です。弊社の作成したPCB基板を例に用いて基板レイアウトの注意点を説明します。

5.1 アプリケーション回路図

図7は弊社で作成したS-19560Bシリーズ + S-19255シリーズのPCB基板のアプリケーション回路図を示しています。VOUT1出力にS-19255シリーズを接続して、低ノイズなアナログ用電源を生成しています。

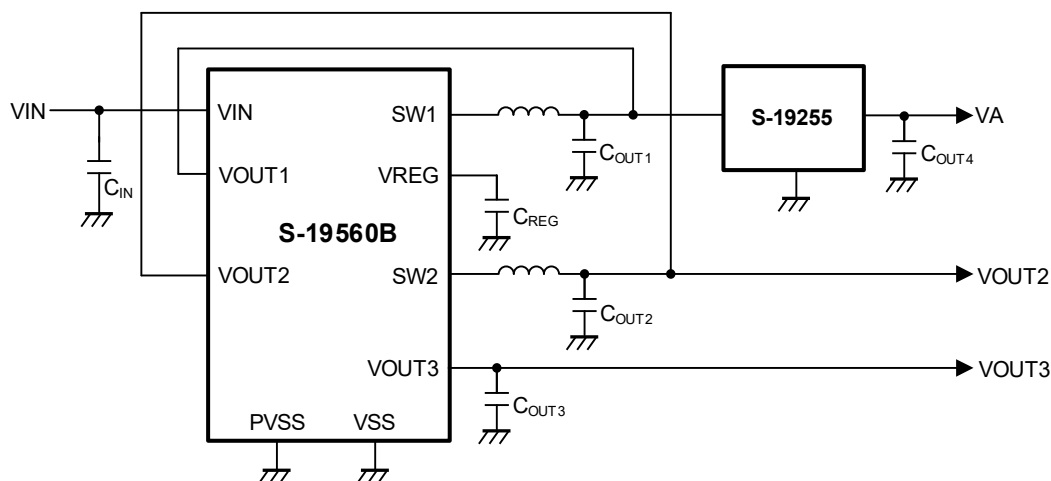


図7

5.2 PCB基板レイアウト

図7のアプリケーション回路に対する弊社作成の基板は両面基板です。さらに放熱性を高めたい場合は、4層基板を用いください。

- ・TOPレイヤー： ほとんどの部品と配線をレイアウト
- ・BOTTOMレイヤー： ほとんどの領域をVSSにして、放熱性の向上と低ノイズ化を図る

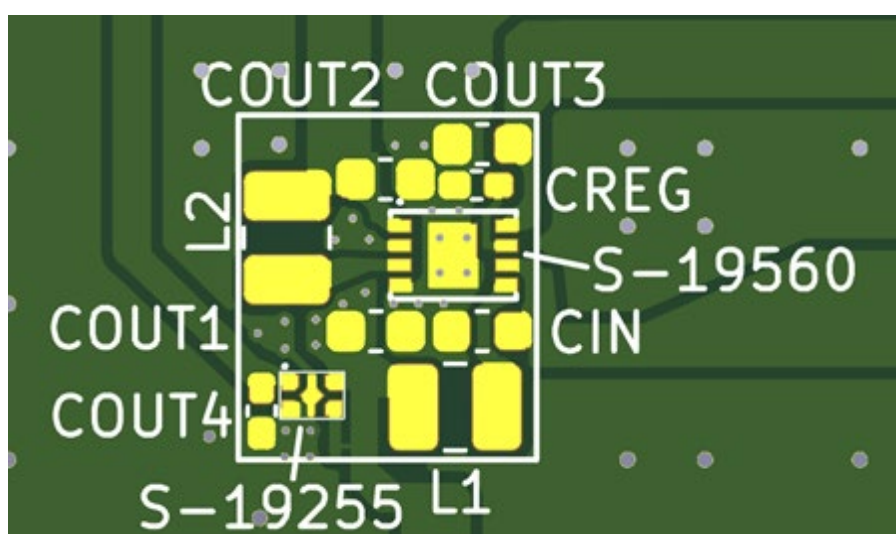


図8 基板レイアウト例 (拡大図)

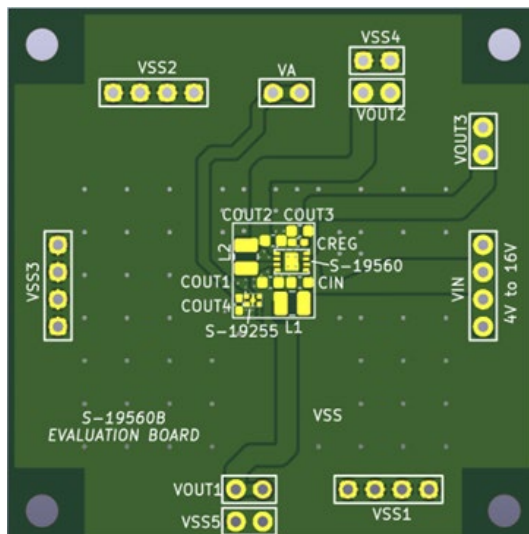


図9 TOPレイヤー全体図 (1層目)

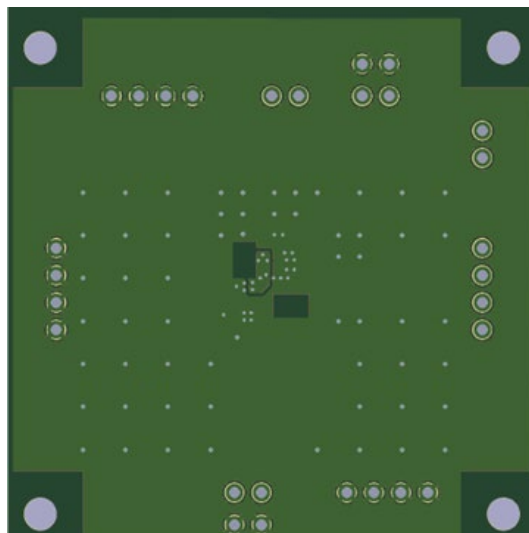


図10 BOTTOMレイヤー全体図 (2層目)

5.3 基板レイアウトの注意点

- ・ C_{IN} はできるだけVIN端子とVSS端子の近くに配置してください。 C_{IN} の配置を最優先にしてください。
- ・ C_{REG} はできるだけVREG端子とVSS端子の近くに配置してください。
- ・ C_{IN} 、 C_{REG} は、ICと同じ表面層に実装してください。サーマルビアを介して接続すると、サーマルビアのインピーダンスが影響して動作が不安定になる場合があります。
- ・ GNDパターンはできるだけ広くしてください。
- ・ 十分に放熱するようGNDパターンでサーマルビアを配置してください。
- ・ SW1端子、SW2端子には大きな電流が流れます。寄生容量と放射ノイズを最小化するためにSW1端子、SW2端子に接続するパターンの配線面積を小さくしてください。
- ・ SW1端子 → L_1 → C_{OUT1} → VSS端子、SW2端子 → L_2 → C_{OUT2} → VSS端子のループ配線を短くしてください。放射ノイズの低減に効果的です。
- ・ SW1端子、SW2端子のパターンは、ICの下には配線しないでください。
- ・ 図8の基板レイアウト例では、S-19255シリーズの入力と C_{OUT1} の距離を短くすることで、S-19255シリーズの入力コンデンサを省略しています。S-19255シリーズが離れた場所に配置される場合は、S-19255シリーズ用の入力コンデンサを追加してください。

S-19560Bシリーズの使用例と部品の選定方法**6. 注意事項**

- ・ 本資料に掲載のアプリケーション例は、弊社ICを使用した代表的な応用例を説明したものです。ご使用の際は、十分な評価を行ってください。
- ・ 本ICは静電気に対する保護回路が内蔵されていますが、保護回路の性能を越える過大静電気がICに印加されないようにしてください。
- ・ 弊社ICを使用して製品を作る場合には、その製品での当ICの使い方や製品の仕様、出荷先の国などによって当ICを含めた製品が特許に抵触した場合、その責任は負いかねます。

7. 関連資料

弊社製品の詳細については、下記のデータシートを参照してください。

S-19560Bシリーズ データシート

S-19255シリーズ データシート

このアプリケーションノートおよびデータシートの内容は、予告なく変更することがあります。

詳細は、販売窓口までお問い合わせください。

データシートの最新版は弊社Webサイトにて製品カテゴリと製品名をお選びいただき、PDFファイルをダウンロードしてください。

www.ablic.com **エイブリック株式会社Webサイト**

免責事項 (取り扱い上の注意)

1. 本資料に記載のすべての情報 (製品データ、仕様、図、表、プログラム、アルゴリズム、応用回路例等) は本資料発行時点のものであり、予告なく変更することがあります。
2. 本資料に記載の回路例および使用方法は参考情報であり、量産設計を保証するものではありません。本資料に記載の情報を使用したことによる、本資料に記載の製品 (以下、本製品といいます) に起因しない損害や第三者の知的財産権等の権利に対する侵害に関し、弊社はその責任を負いません。
3. 本資料の記載に誤りがあり、それに起因する損害が生じた場合において、弊社はその責任を負いません。
4. 本資料に記載の範囲内の条件、特に絶対最大定格、動作電圧範囲、電気的特性等に注意して製品を使用してください。本資料に記載の範囲外の条件での使用による故障や事故等に関する損害等について、弊社はその責任を負いません。
5. 本製品の使用にあたっては、用途および使用する地域、国に対応する法規制、および用途への適合性、安全性等を確認、試験してください。
6. 本製品を輸出する場合は、外国為替および外国貿易法、その他輸出関連法令を遵守し、関連する必要な手続きを行ってください。
7. 本製品を大量破壊兵器の開発や軍事利用の目的で使用および、提供 (輸出) することは固くお断りします。核兵器、生物兵器、化学兵器およびミサイルの開発、製造、使用もしくは貯蔵、またはその他の軍事用途を目的とする者へ提供 (輸出) した場合、弊社はその責任を負いません。
8. 本製品は、生命・身体に影響を与えるおそれのある機器または装置の部品および財産に損害を及ぼすおそれのある機器または装置の部品 (医療機器、防災機器、防犯機器、燃焼制御機器、インフラ制御機器、車両機器、交通機器、車載機器、航空機器、宇宙機器、および原子力機器等) として設計されたものではありません。上記の機器および装置には使用しないでください。ただし、弊社が車載用等の用途を事前に明示している場合を除きます。上記機器または装置の部品として本製品を使用された場合または弊社が事前明示した用途以外に本製品を使用された場合、これらにより発生した損害等について、弊社はその責任を負いません。
9. 半導体製品はある確率で故障、誤動作する場合があります。本製品の故障や誤動作が生じた場合でも人身事故、火災、社会的損害等発生しないように、お客様の責任において冗長設計、延焼対策、誤動作防止等の安全設計をしてください。また、システム全体で十分に評価し、お客様の責任において適用可否を判断してください。
10. 本製品は、耐放射線設計しておりません。お客様の用途に応じて、お客様の製品設計において放射線対策を行ってください。
11. 本製品は、通常使用における健康への影響はありませんが、化学物質、重金属を含有しているため、口中には入れないようにしてください。また、ウエハ、チップの破断面は鋭利な場合がありますので、素手で接触の際は怪我等に注意してください。
12. 本製品を廃棄する場合には、使用する地域、国に対応する法令を遵守し、適切に処理してください。
13. 本資料は、弊社の著作権、ノウハウに係わる内容も含まれております。本資料中の記載内容について、弊社または第三者の知的財産権、その他の権利の実施、使用を許諾または保証するものではありません。本資料の一部または全部を弊社の許可なく転載、複製し、第三者に開示することは固くお断りします。
14. 本資料の内容の詳細その他ご不明な点については、販売窓口までお問い合わせください。
15. この免責事項は、日本語を正本として示します。英語や中国語で翻訳したものがあっても、日本語の正本が優越します。

2.4-2019.07



ABLIC

エイブリック株式会社
www.ablic.com