

S-5420は、紫外線を高感度で検知可能なシリコン製のフォトダイオード (PD) です。紫外線を含む光に反応し、出力電流が変化します。そのため、LED等の各種光源の光強度の検知が可能です。紫外線の強度を検知できるため、特に紫外線を照射する各種光計測機器への応用に最適です。S-5420は、高感度と低感度、2種類の紫外線フォトダイオードで構成されています。外付け回路で高感度フォトダイオードと低感度フォトダイオードの出力の差分を取って可視光成分をカットすることにより、紫外成分の検出が可能です。表面実装タイプの小型透明パッケージを採用しており、高密度実装が可能です。

備考 本製品は、東北大学大学院工学研究科 須川・黒田研究室との共同開発品です。

■ 特長

- ・ 広範囲感度波長 : $\lambda = 250 \text{ nm} \sim 1000 \text{ nm}$
- ・ 高感度紫外線検知 : $S_H = 0.17 \text{ A/W}$ ($\lambda = 365 \text{ nm}$)
- ・ 紫外成分検出 : 2種類のフォトダイオードの出力の差分により実現 (要外付け部品)
- ・ 鉛フリー、ハロゲンフリー

■ 用途

- ・ 紫外光源の光量検知
- ・ UVインデックス検知
- ・ 分析機器

■ パッケージ

- ・ SON-6C

■ ブロック図

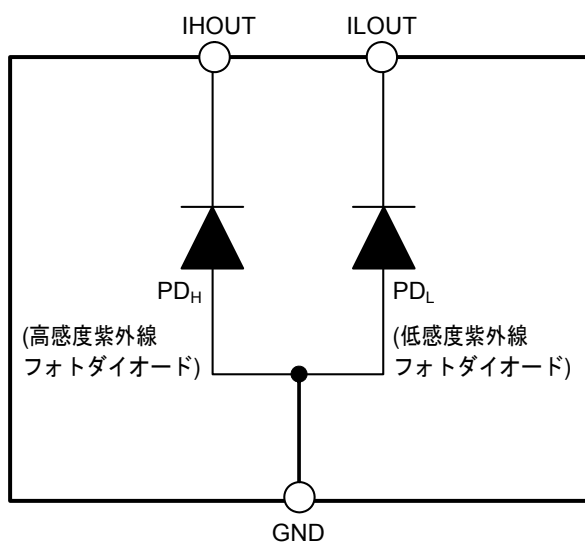
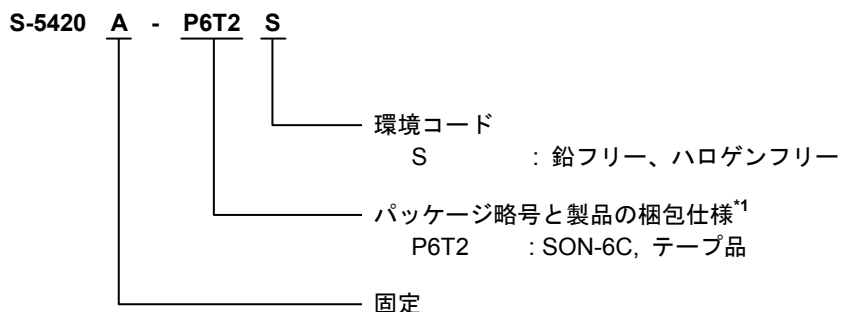


図1

■ 品目コードの構成

1. 製品名



*1. テープ図面を参照してください。

2. パッケージ

表1 パッケージ図面コード

パッケージ名	外形寸法図面	テープ図面	リール図面
SON-6C	PZ006-A-P-SD	PZ006-A-C-SD	PZ006-A-R-SD

■ ピン配置図

1. SON-6C

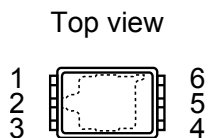


図2

表2

端子番号	端子記号	端子内容
1	GND	GND端子
2	NC ^{*1}	無接続
3	NC ^{*1}	無接続
4	ILOUT	出力端子 (低感度紫外線PD)
5	NC ^{*1}	無接続
6	IHOOUT	出力端子 (高感度紫外線PD)

*1. NCは電氣的にオープンを示します。
このため、GND端子に接続しても問題ありません。

■ 絶対最大定格

表3

(特記なき場合 : Ta = +25°C)

項目	記号	絶対最大定格	単位
逆電圧	V_{R_max}	4.0	V
動作周囲温度 ^{*1}	T_{opr}	-20 ~ +70	°C
保存温度 ^{*1}	T_{stg}	-40 ~ +85	°C

*1. 結露や霜がない状態です。

注意 絶対最大定格とは、どのような条件下でも越えてはならない定格値です。万一この定格値を越えると、製品の劣化などの物理的な損傷を与える可能性があります。

■ 電気的特性

表4

(特記なき場合 : 基板実装時、Ta = +25°C)

項目	記号	条件	Min.	Typ.	Max.	単位	
受光部面積 (1フォトダイオード)	A	-	-	0.20	-	mm ²	
出力端子電圧 ^{*1}	V_{IHOUT} , V_{ILOUT}	-	0	-	0.5	V	
感度波長範囲	λ	$V_{IHOUT} = 0.3\text{ V}$, $V_{ILOUT} = 0.3\text{ V}$	250 ~ 1000 ($\lambda_p^{*2} = 420$)			nm	
感度 (高感度紫外線PD)	S_H	$V_{IHOUT} = 0.3\text{ V}$, $V_{ILOUT} = 0.3\text{ V}$	$\lambda = 365\text{ nm}$	0.136	0.170	-	A/W
感度 (低感度紫外線PD)	S_L	$V_{IHOUT} = 0.3\text{ V}$, $V_{ILOUT} = 0.3\text{ V}$	$\lambda = 365\text{ nm}$	-	0.020	-	A/W
差分感度 ($S_H - S_L$)	S_D	$V_{IHOUT} = 0.3\text{ V}$, $V_{ILOUT} = 0.3\text{ V}$	$\lambda = 365\text{ nm}$	0.120	0.150	-	A/W
			$\lambda = 520\text{ nm}$	-	0.020	0.040	A/W
暗電流	I_d	$V_{IHOUT} = 0.3\text{ V}$, $V_{ILOUT} = 0.3\text{ V}$	-	5	300	pA	

*1. 出力端子に印加する電圧

*2. λ_p : ピーク感度波長

■ 測定回路

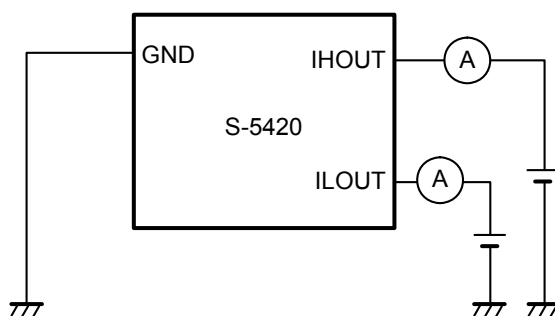


図3

■ 標準回路

1. 標準回路

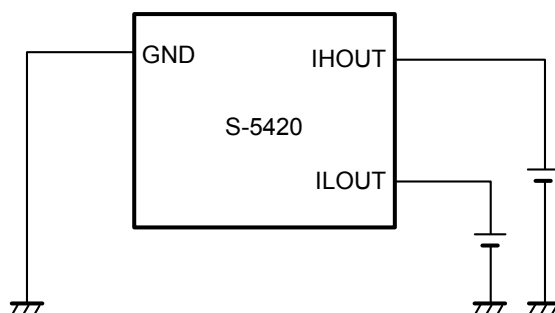


図4

2. 高感度紫外線PD単体を使用する場合の標準回路

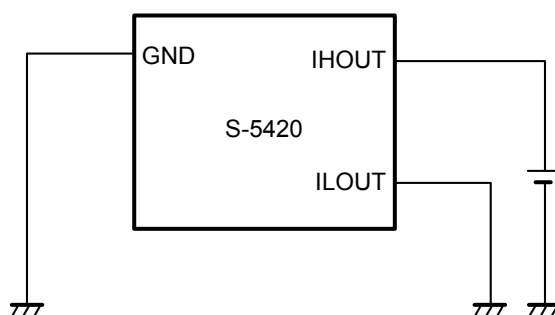


図5

注意 上記接続図は動作を保証するものではありません。実際のアプリケーションで十分な評価の上、定数を設定してください。

■ 応用回路

1. I/V変換回路

照射光に比例した電圧が出力されます。

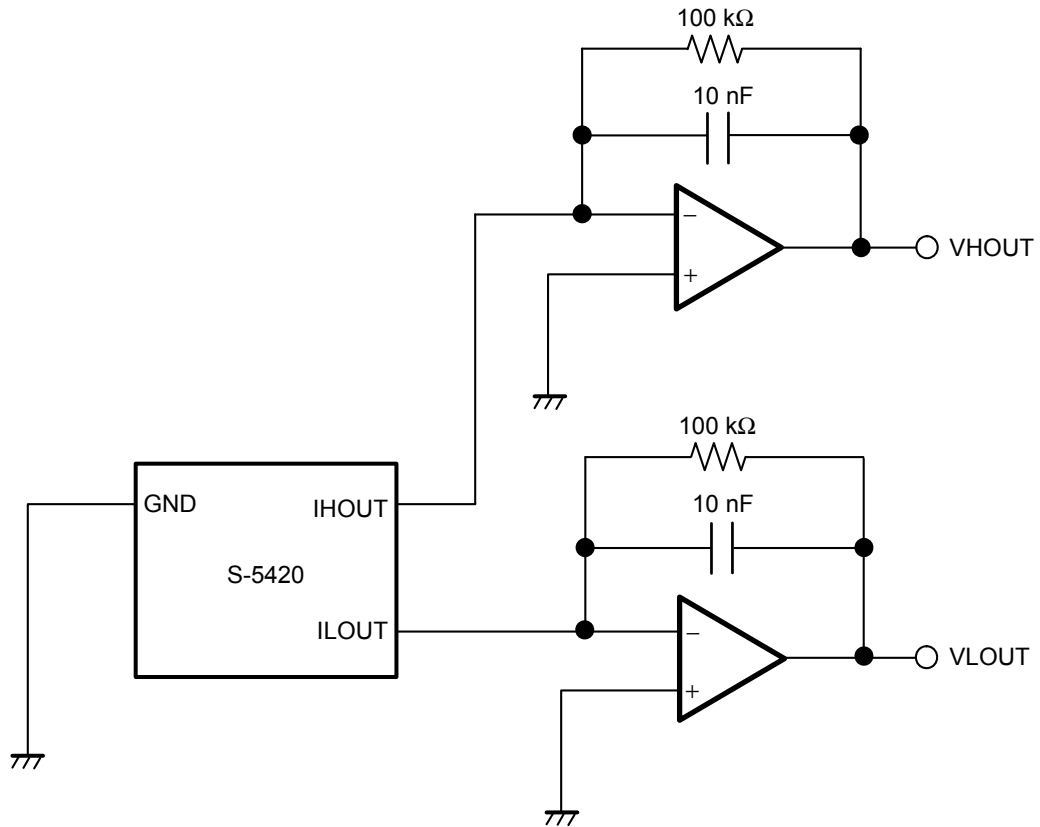


図6

注意 上記接続図は動作を保証するものではありません。実際のアプリケーションで十分な評価の上、定数を設定してください。

■ パッケージに関する注意事項

- ・ SON-6Cパッケージは、リフローはんだ実装に対応しています。手付けはんだ実装は行わないようにしてください。
- ・ SON-6Cパッケージの実装評価時のリフロープロファイルを以下に示します。

予備加熱	: 180°C、90秒
本加熱	: 217°C ~ 260°C、60秒 ~ 80秒
ピーク加熱	: 260°C、10秒以内
温度測定部	: パッケージ上面 (樹脂表面)
リフロー回数	: 1回まで

- ・ リフロープロファイルにより、光学特性が変化することがあります。
- ・ SON-6Cパッケージの吸湿感度レベルはMSL 3です。湿度の高い環境下での使用、保管は行わないでください。パッケージは周囲雰囲気的水分を吸湿する性質があります。吸湿された状態で、リフローはんだ実装時に急激な加熱を行うと吸湿水分が気化膨張を起し、S-5420チップと樹脂の界面剥離、樹脂のクラック等の不具合が発生する可能性があります。
- ・ 防湿袋の開封後の保管要件は、以下のとおりです。

条件	: $\leq 30^{\circ}\text{C}/60\% \text{RH}$
保管期限	: 168時間

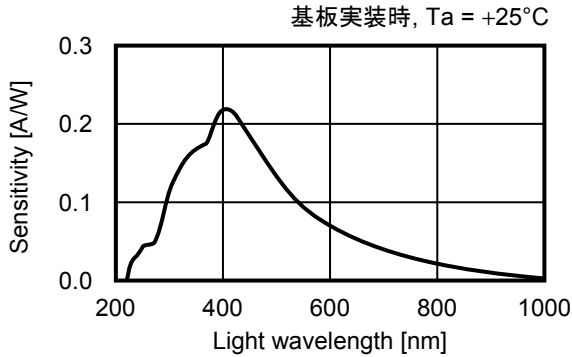
上記保管期限を過ぎた場合は、ベーキング処理 (Ta = 65°C、24時間 ~ 48時間) を施した後にリフローはんだ実装を行ってください。

■ 注意事項

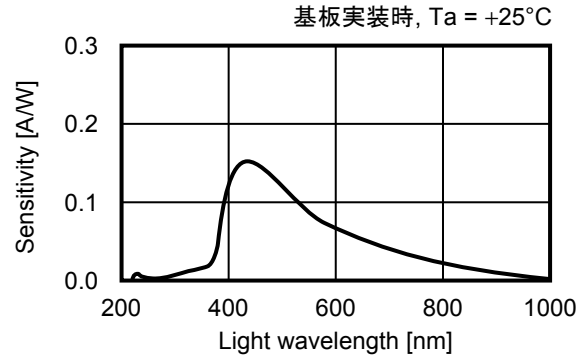
- ・ 長時間の紫外線照射により、感度低下等の特性劣化が生じる可能性があります。紫外線照射環境下で使用する際は、十分な耐光性評価を行ってから使用してください。
- ・ 過大静電気がS-5420に印加されないようにしてください。
- ・ S-5420に大きな応力が加わると、感度特性が変化することがあります。基板実装時や、実装後の取り扱いなどによりS-5420に大きな応力が加わらないように注意してください。
- ・ S-5420を使用して製品を作る場合には、その製品でのS-5420の使い方や製品の仕様、出荷先の国などによってS-5420を含めた製品が特許に抵触した場合、その責任は負いかねます。

■ 諸特性データ (Typicalデータ)

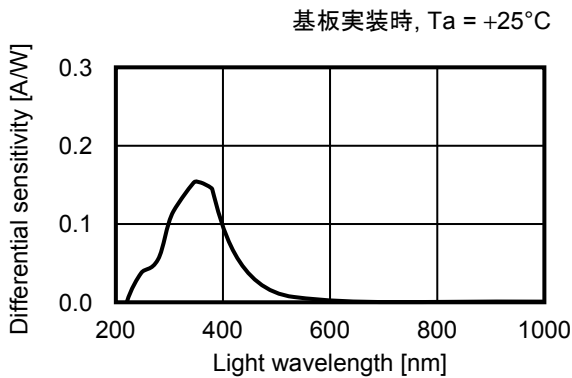
1. 感度 (高感度紫外線PD)



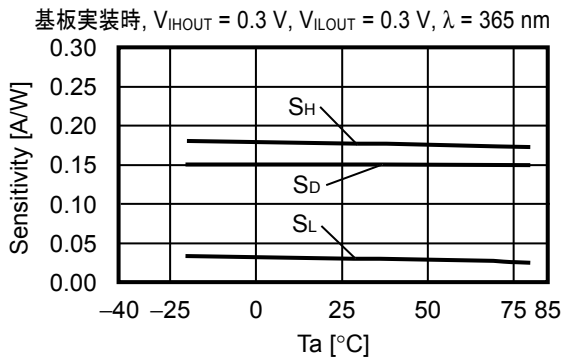
2. 感度 (低感度紫外線PD)



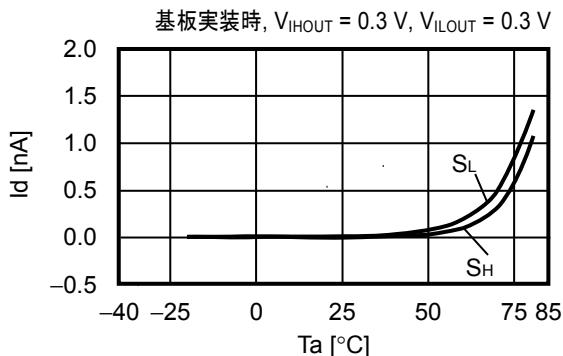
3. 差分感度 (高感度紫外線PD - 低感度紫外線PD)



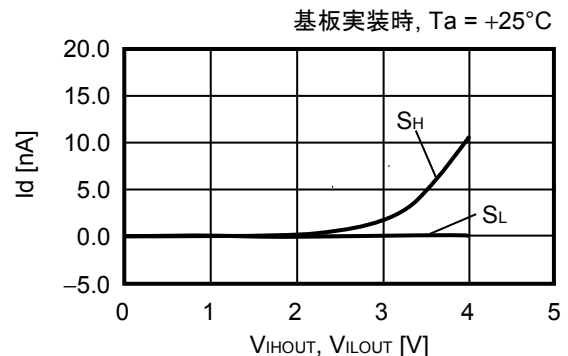
4. 感度 - 温度



5. 暗電流 - 温度



6. 暗電流 - 逆電圧



7. 耐光性

試験方法：実装基板に試験光を照射後、感度を測定。

測定時の照射光：300 nm、365 nm 測定タイミング：0時間、500時間、1000時間

7.1 耐光性1

試験用光源：スーパーキセノンウェザーメータ (SX75)

(JIS B7754:1991 / キセノンアークランプ式耐光性および耐候性試験機に規定される装置)

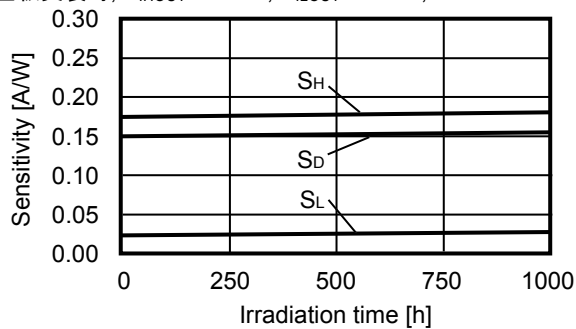
試験条件 放射照度：180 W/m² (300 nm ~ 400 nm) 照射時間：1000時間

インナーフィルター：石英 アウターフィルター：#275

ブラックパネル温度：63 ± 3°C 相対湿度：50 ± 10%

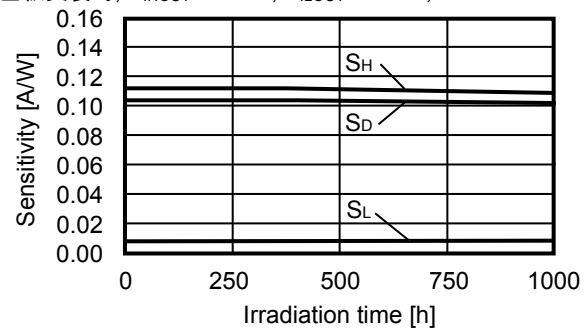
7.1.1 365 nm

基板実装時, V_{IHOUT} = 0.3 V, V_{ILOUT} = 0.3 V, Ta = +25°C



7.1.2 300 nm

基板実装時, V_{IHOUT} = 0.3 V, V_{ILOUT} = 0.3 V, Ta = +25°C



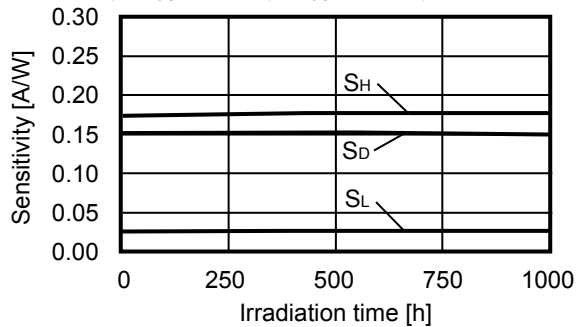
7.2 耐光性2

試験用光源：365 nm LED (NSSU100CT)

試験条件 放射照度：250 μW/cm² 照射時間：1000時間

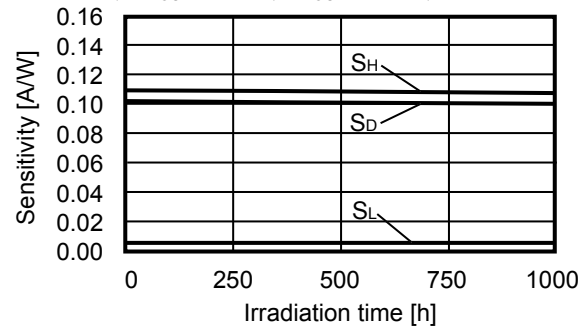
7.2.1 365 nm

基板実装時, V_{IHOUT} = 0.3 V, V_{ILOUT} = 0.3 V, Ta = +25°C



7.2.2 300 nm

基板実装時, V_{IHOUT} = 0.3 V, V_{ILOUT} = 0.3 V, Ta = +25°C



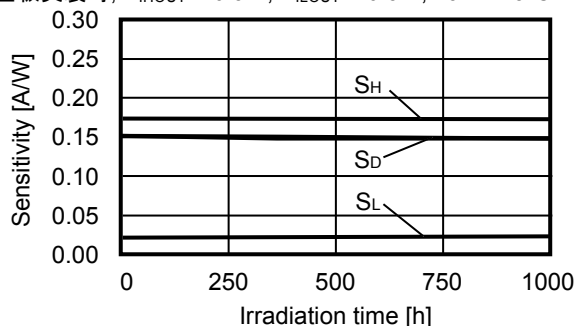
7.3 耐光性3

試験用光源：300 nm LED (VPS1A1)

試験条件 放射照度：250 μW/cm² 照射時間：1000時間

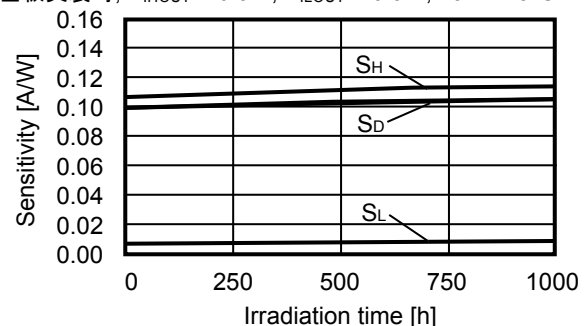
7.3.1 365 nm

基板実装時, V_{IHOUT} = 0.3 V, V_{ILOUT} = 0.3 V, Ta = +25°C



7.3.2 300 nm

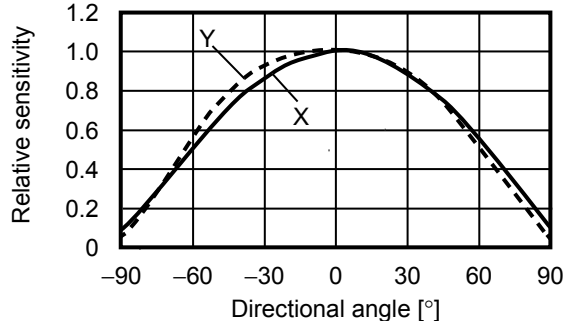
基板実装時, V_{IHOUT} = 0.3 V, V_{ILOUT} = 0.3 V, Ta = +25°C



8. 指向特性

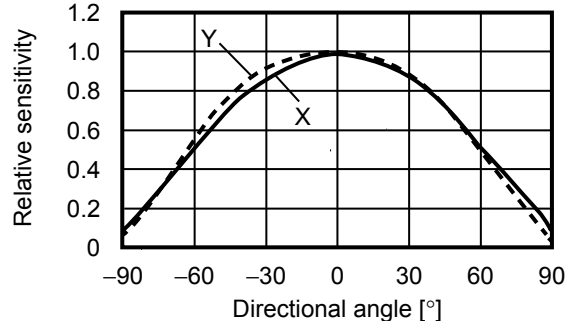
8.1 PD_H

基板実装時, $V_{IHOUT} = 0.3\text{ V}$, $\lambda = 365\text{ nm}$, $T_a = +25^\circ\text{C}$

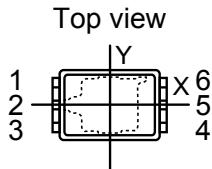


8.2 PD_L

基板実装時, $V_{ILOUT} = 0.3\text{ V}$, $\lambda = 365\text{ nm}$, $T_a = +25^\circ\text{C}$

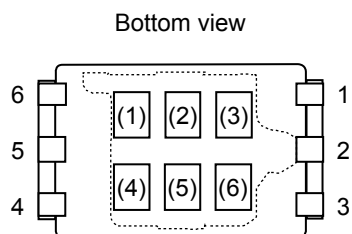


備考 X、Y：回転軸



■ マーキング仕様

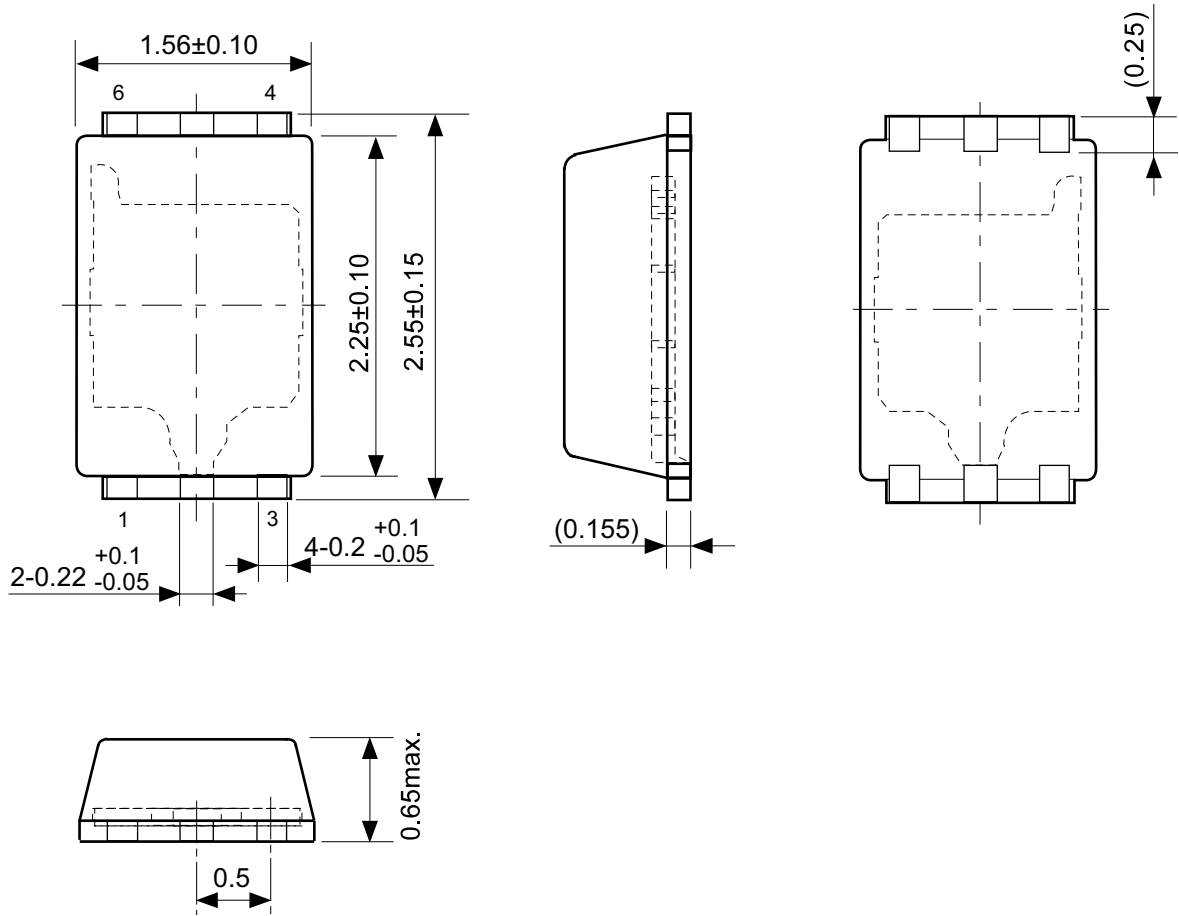
1. SON-6C



(1) ~ (3) : 製品略号 (製品名と製品略号の対照表を参照)
(4) ~ (6) : ロットナンバー

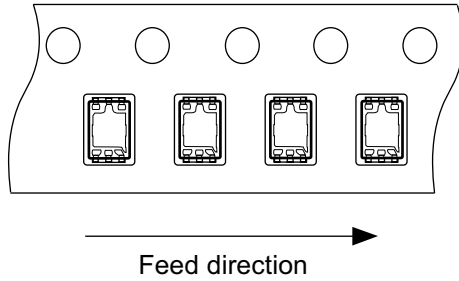
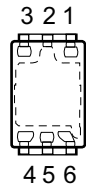
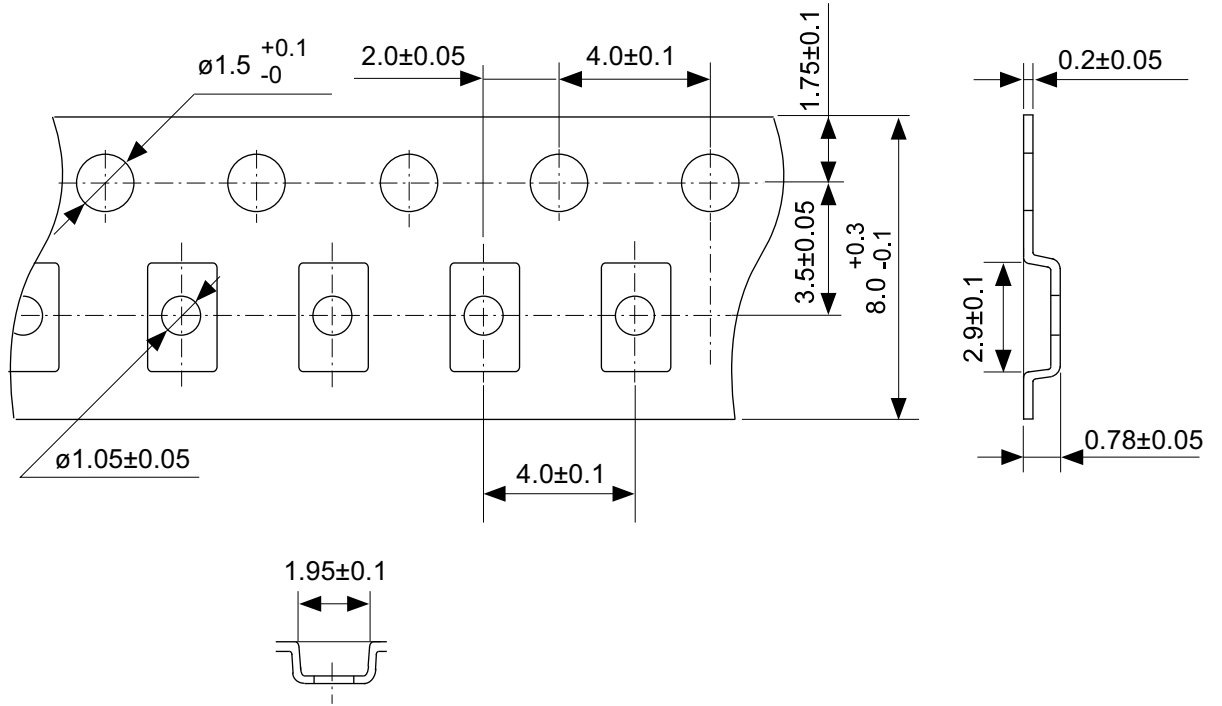
製品名と製品略号の対照表

製品名	製品略号		
	(1)	(2)	(3)
S-5420A-P6T2S	Z	Y	J



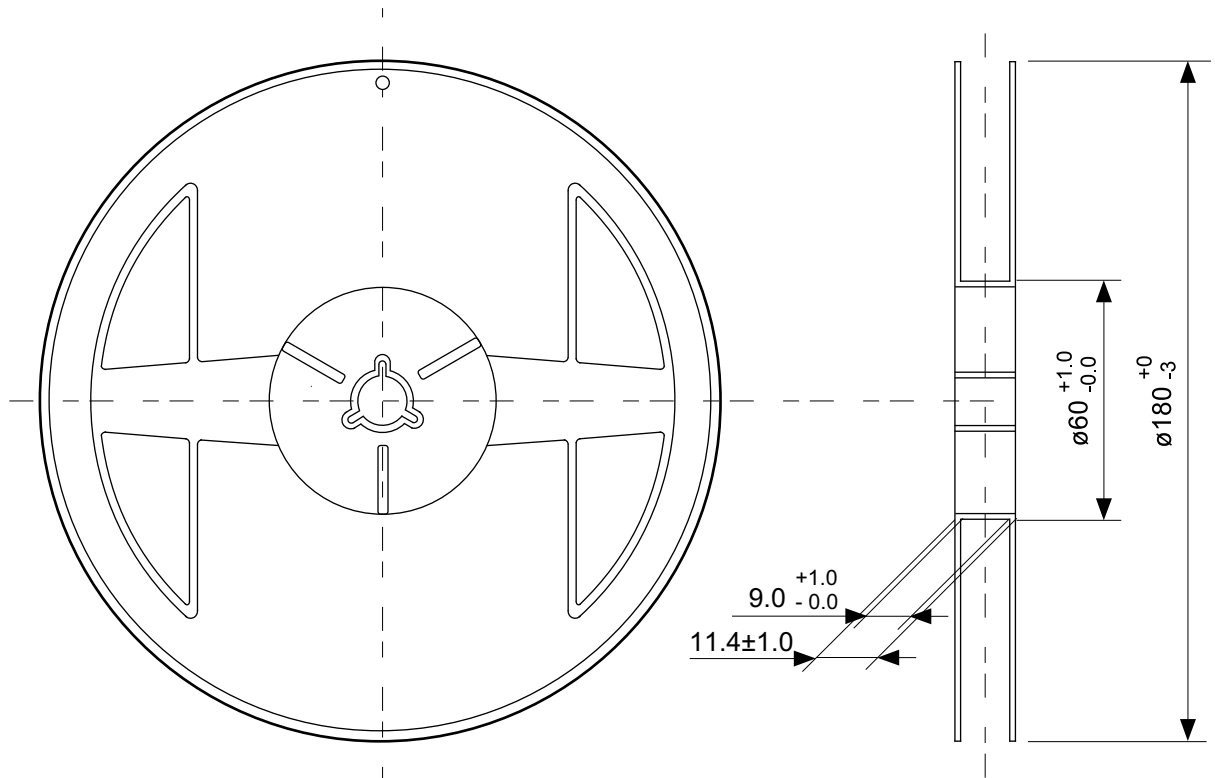
No. PZ006-A-P-SD-1.0

TITLE	SON-6C-A-PKG Dimensions
No.	PZ006-A-P-SD-1.0
ANGLE	
UNIT	mm
ABLIC Inc.	

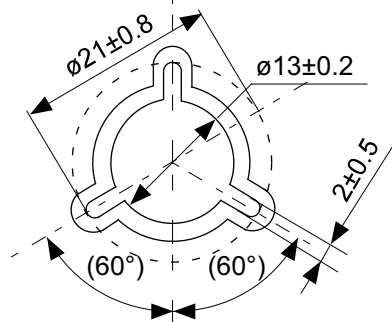


No. PZ006-A-C-SD-1.0

TITLE	SON-6C-A-Carrier Tape
No.	PZ006-A-C-SD-1.0
ANGLE	
UNIT	mm
ABLIC Inc.	



Enlarged drawing in the central part



No. PZ006-A-R-SD-1.0

TITLE	SON-6C-A-Reel		
No.	PZ006-A-R-SD-1.0		
ANGLE		QTY	3000
UNIT	mm		
ABLIC Inc.			

免責事項 (取り扱い上の注意)

1. 本資料に記載のすべての情報 (製品データ、仕様、図、表、プログラム、アルゴリズム、応用回路例等) は本資料発行時点のものであり、予告なく変更することがあります。
2. 本資料に記載の回路例および使用方法は参考情報であり、量産設計を保証するものではありません。本資料に記載の情報を使用したことによる、本資料に記載の製品 (以下、本製品といいます) に起因しない損害や第三者の知的財産権等の権利に対する侵害に関し、弊社はその責任を負いません。
3. 本資料の記載に誤りがあり、それに起因する損害が生じた場合において、弊社はその責任を負いません。
4. 本資料に記載の範囲内の条件、特に絶対最大定格、動作電圧範囲、電気的特性等に注意して製品を使用してください。本資料に記載の範囲外の条件での使用による故障や事故等に関する損害等について、弊社はその責任を負いません。
5. 本製品の使用にあたっては、用途および使用する地域、国に対応する法規制、および用途への適合性、安全性等を確認、試験してください。
6. 本製品を輸出する場合は、外国為替および外国貿易法、その他輸出関連法令を遵守し、関連する必要な手続きを行ってください。
7. 本製品を大量破壊兵器の開発や軍事利用の目的で使用および、提供 (輸出) することは固くお断りします。核兵器、生物兵器、化学兵器およびミサイルの開発、製造、使用もしくは貯蔵、またはその他の軍事用途を目的とする者へ提供 (輸出) した場合、弊社はその責任を負いません。
8. 本製品は、生命・身体に影響を与えるおそれのある機器または装置の部品および財産に損害を及ぼすおそれのある機器または装置の部品 (医療機器、防災機器、防犯機器、燃焼制御機器、インフラ制御機器、車両機器、交通機器、車載機器、航空機器、宇宙機器、および原子力機器等) として設計されたものではありません。上記の機器および装置には使用しないでください。ただし、弊社が車載用等の用途を事前に明示している場合を除きます。上記機器または装置の部品として本製品を使用された場合または弊社が事前明示した用途以外に本製品を使用された場合、これらにより発生した損害等について、弊社はその責任を負いません。
9. 半導体製品はある確率で故障、誤動作する場合があります。本製品の故障や誤動作が生じた場合でも人身事故、火災、社会的損害等発生しないように、お客様の責任において冗長設計、延焼対策、誤動作防止等の安全設計をしてください。また、システム全体で十分に評価し、お客様の責任において適用可否を判断してください。
10. 本製品は、耐放射線設計しておりません。お客様の用途に応じて、お客様の製品設計において放射線対策を行ってください。
11. 本製品は、通常使用における健康への影響はありませんが、化学物質、重金属を含有しているため、口中には入れないようにしてください。また、ウエハ、チップの破断面は鋭利な場合がありますので、素手で接触の際は怪我等に注意してください。
12. 本製品を廃棄する場合には、使用する地域、国に対応する法令を遵守し、適切に処理してください。
13. 本資料は、弊社の著作権、ノウハウに係わる内容も含まれております。本資料中の記載内容について、弊社または第三者の知的財産権、その他の権利の実施、使用を許諾または保証するものではありません。本資料の一部または全部を弊社の許可なく転載、複製し、第三者に開示することは固くお断りします。
14. 本資料の内容の詳細その他ご不明な点については、販売窓口までお問い合わせください。
15. この免責事項は、日本語を正本として示します。英語や中国語で翻訳したものがあっても、日本語の正本が優越します。

2.4-2019.07



ABLIC

エイブリック株式会社
www.ablic.com