

S-5851Aシリーズは2ワイヤシリアル入出力のデジタル温度センサです。外付け部品を必要とせずに、0.0625°Cの分解能で温度を測定することが可能です。

多様なアプリケーションにおいて広範な温度計測が可能です。同一チップ内に温度センサ・基準電圧発生回路・ $\Delta\Sigma$ 型ADコンバータ・インタフェースバスを集積し、超小型のSNT-6AおよびSOT-23-6パッケージに納めました。

■ 特長

- ・ 低電圧動作 : V_{DD} (min.) = 2.7 V
- ・ 低消費電流 : 45 μ A typ. (+25°C)
1 μ A typ. (+25°C、シャットダウン時)
- ・ 高精度 : $\pm 2.0^\circ\text{C}$ (max.) $-25^\circ\text{C}\sim+85^\circ\text{C}$
 $\pm 3.0^\circ\text{C}$ (max.) $-40^\circ\text{C}\sim+125^\circ\text{C}$
- ・ 温度分解能 : 0.0625°C
- ・ デジタル出力 : 2ワイヤシリアルインタフェース
- ・ 最大動作周波数 : 400 kHz
- ・ 低電源電圧検出回路内蔵
- ・ 鉛フリー、Sn 100%、ハロゲンフリー^{*1}

*1. 詳細は「**■ 品目コードの構成**」を参照してください。

■ 用途

- ・ 電源温度モニタ
- ・ バッテリー温度モニタ
- ・ 空調システム
- ・ 各種電子機器

■ パッケージ

- ・ SNT-6A
- ・ SOT-23-6

■ ブロック図

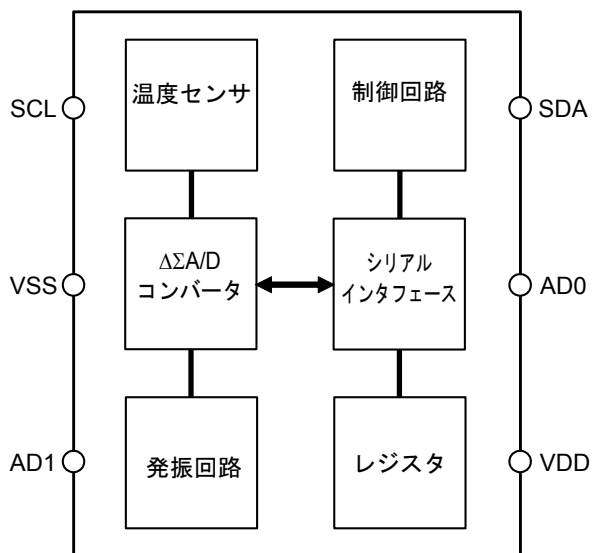
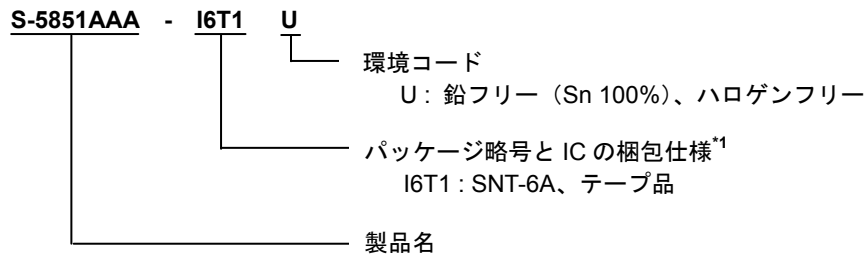


図 1

■ 品目コードの構成

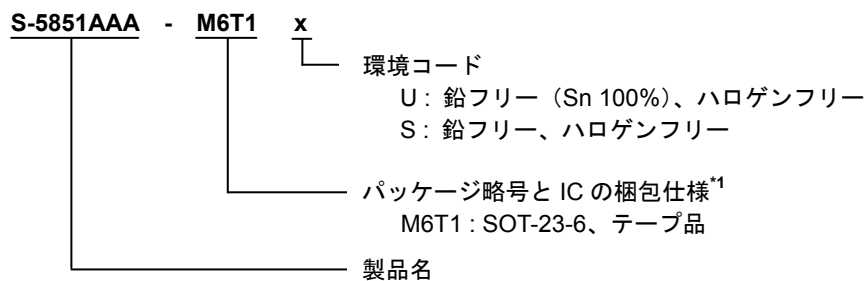
1. 製品名

(1) SNT-6A



*1. テープ図面を参照してください。

(2) SOT-23-6



*1. テープ図面を参照してください。

2. パッケージ

パッケージ名	図面コード			
	パッケージ図面	テープ図面	リール図面	ランド図面
SNT-6A	PG006-A-P-SD	PG006-A-C-SD	PG006-A-R-SD	PG006-A-L-SD
SOT-23-6	MP006-A-P-SD	MP006-A-C-SD	MP006-A-R-SD	—

3. 製品名リスト

表 1

製品名	パッケージ
S-5851AAA-I6T1U	SNT-6A
S-5851AAA-M6T1y	SOT-23-6

備考 1. y: S または U

2. Sn 100%、ハロゲンフリー製品をご希望の場合は、環境コード = U の製品をお選びください。

■ ピン配置図

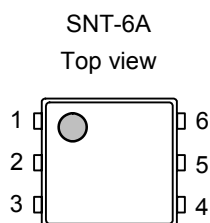


図 2

表 2

端子番号	端子記号	端子説明
1	AD1	アドレス入力端子
2	VSS	GND端子
3	SCL	シリアルクロック入力端子
4	SDA	シリアルデータ入出力端子
5	AD0	アドレス入力端子
6	VDD	電源端子

備考 形状については「外形寸法図」を参照してください。

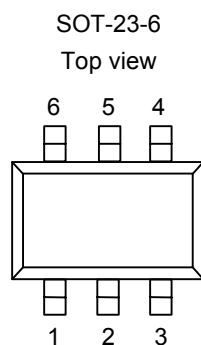


図 3

表 3

端子番号	端子記号	端子説明
1	SCL	シリアルクロック入力端子
2	VSS	GND端子
3	AD1	アドレス入力端子
4	VDD	電源端子
5	AD0	アドレス入力端子
6	SDA	シリアルデータ入出力端子

備考 形状については「外形寸法図」を参照してください。

■ 各端子の機能説明

1. AD0、AD1（アドレス入力）端子

S-5851Aシリーズでは、AD0、AD1の各端子をV_{SS}またはV_{DD}に接続またはオープンにしてスレーブアドレスを設定します。AD0、AD1端子をV_{SS}またはV_{DD}に接続する際の抵抗値は500 Ω以下にしてください。AD0、AD1端子をオープンで使用する場合、ノイズが乗らないように注意してください。また、AD0、AD1端子に繋がる容量値は100 pF以下にしてください。

AD0、AD1の組み合わせにより、8通りのスレーブアドレスを設定することができます。

設定したスレーブアドレスは、マスターデバイスから送られてくるスレーブアドレスと一致するかを照合することで、バス上に複数接続されたデバイスの中からひとつのS-5851Aシリーズを選択することが可能となります。

2. SDA（シリアルデータ入出力）端子

SDA端子は双方向にシリアルデータ転送を行うためのもので、信号入力端子とNchオープンドレイン出力端子から構成されています。通常SDAラインは抵抗でV_{DD}電位にプルアップし、ほかのオープンドレインあるいはオープンコレクタ出力のデバイスとワイアードオア接続して使用します。出力負荷の関係を図4に示します。

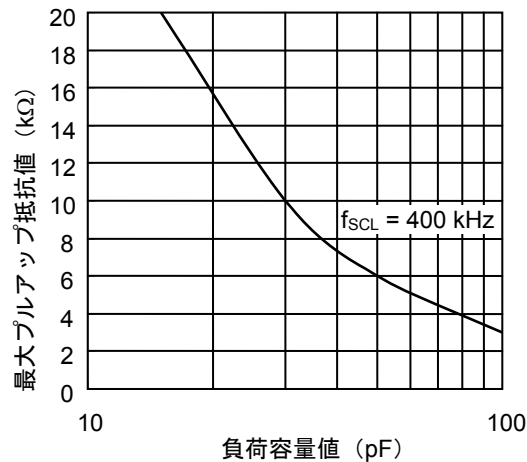


図4 出力負荷

3. SCL（シリアルクロック入力）端子

SCL端子はシリアルクロック入力端子であり、SCLクロック入力信号の立ち上がり・立ち下がりエッジで信号処理を行いますので、立ち上がり時間・立ち下がり時間には十分注意を払い、スペックを守ってください。

■ 入力、入出力端子等価回路

本ICのSCL、AD0、AD1端子は、CMOS入力端子です。また、SDA端子はNchオープンドレイン出力端子とCMOS入力端子です。以下に等価回路を示します。

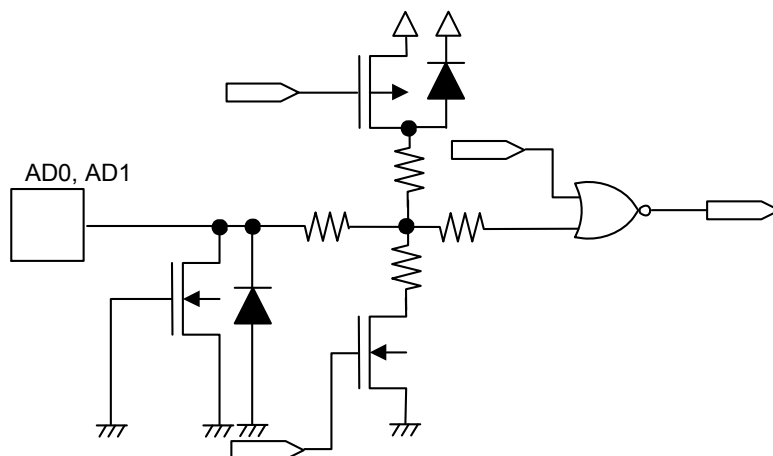


図5 AD0, AD1 端子

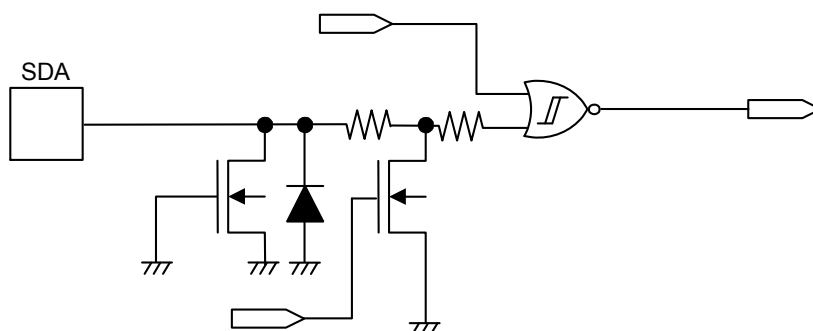


図6 SDA 端子

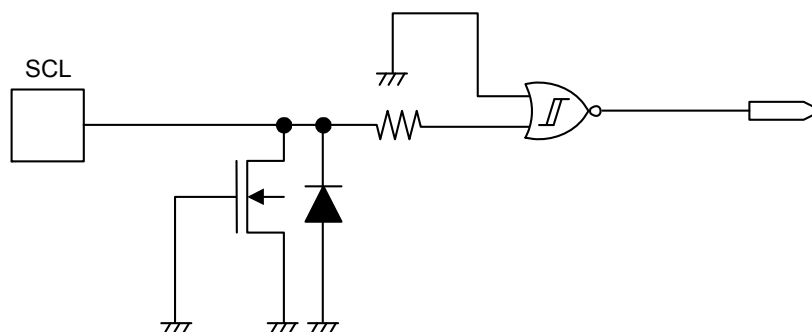


図7 SCL 端子

■ 絶対最大定格

表 4

(特記なき場合 : $T_a = 25^\circ\text{C}$)

項目	記号	絶対最大定格	単位	
電源電圧($V_{SS} = 0\text{ V}$)	V_{DD}	$V_{SS} - 0.3 \sim V_{SS} + 6.0$	V	
SCL, SDA 端子電圧	V_{SCL}, V_{SDA}	$V_{SS} - 0.3 \sim V_{SS} + 6.0$	V	
AD0, AD1 端子電圧	V_{AD0}, V_{AD1}	$V_{SS} - 0.3 \sim V_{DD} + 0.3$	V	
許容損失	SNT-6A	P_D	400^{*1}	mW
	SOT-23-6		650^{*1}	mW
動作周囲温度	T_{opr}	$-40 \sim +125$	$^\circ\text{C}$	
保存温度	T_{stg}	$-55 \sim +150$	$^\circ\text{C}$	

*1. 基板実装時

[実装基板]

- (1) 基板サイズ : 114.3 mm × 76.2 mm × t1.6 mm
- (2) 名称 : JEDEC STANDARD51-7

注意 絶対最大定格とは、どのような条件下でも越えてはならない定格値です。万一この定格値を越えると、製品の劣化などの物理的な損傷を与える可能性があります。

■ 端子容量

表 5

($T_a = 25^\circ\text{C}$ 、 $f = 1.0\text{ MHz}$ 、 $V_{DD} = 5.0\text{ V}$)

項目	記号	条件	Min.	Max.	単位
入力容量	C_{IN}	$V_{IN} = 0\text{ V}$ (SCL, AD0, AD1)	—	10	pF
入出力容量	$C_{I/O}$	$V_{IN} = 0\text{ V}$ (SDA)	—	10	pF

■ 温度特性

表 6

(特記なき場合： $T_a = 25^\circ\text{C}$ 、 $V_{SS} = 0\text{ V}$)

項目	記号	条件	Min.	Typ.	Max.	単位
動作周囲温度	T_{opr}	—	-40	—	+125	$^\circ\text{C}$
温度精度	T_{ACC1}	$-25^\circ\text{C} \sim +85^\circ\text{C}$	—	± 0.5	± 2.0	$^\circ\text{C}$
	T_{ACC2}	$-40^\circ\text{C} \sim +125^\circ\text{C}$	—	± 1.0	± 3.0	$^\circ\text{C}$
温度分解能	T_{RES}	—	—	0.0625	—	$^\circ\text{C}$
AD分解能	R_{ESO}	—	—	12	—	bits
温度更新時間 ^{*1}	t_{CNV}	—	—	320	500	ms

*1. 温度更新時間内であっても何度でもデータの読み出しが可能です。

■ DC 電氣的特性

表 7

(特記なき場合： $T_a = 25^\circ\text{C}$ 、 $V_{SS} = 0\text{ V}$)

項目	記号	条件	Min.	Typ.	Max.	単位
電源電圧	V_{DD}	—	2.7	—	5.5	V
動作時消費電流	I_{DD1}	シリアルバス非アクティブ	—	45	60	μA
	I_{DD2}	シリアルバスアクティブ SCL クロック周波数 = 400 kHz $V_{DD} = 3.3\text{ V}$	—	80	—	μA
シャットダウン時消費電流	I_{DD3}	シリアルバス非アクティブ SCL, SDA は V_{SS} または V_{DD} に接続	—	1.0	5.0	μA
	I_{DD4}	シリアルバスアクティブ SCL クロック周波数 = 400 kHz $V_{DD} = 3.3\text{ V}$	—	30	—	μA
高レベル入力電圧 1	V_{IH1}	SCL, SDA	$0.7 \times V_{DD}$	—	$V_{SS} + 6.0$	V
高レベル入力電圧 2	V_{IH2}	AD0, AD1	$0.9 \times V_{DD}$	—	V_{DD}	V
低レベル入力電圧 1	V_{IL1}	SCL, SDA	V_{SS}	—	$0.3 \times V_{DD}$	V
低レベル入力電圧 2	V_{IL2}	AD0, AD1	V_{SS}	—	$0.1 \times V_{DD}$	V
入力リーク電流	I_{LI}	$V_{IN} = 0\text{ V} \sim 5.5\text{ V}$ (SCL, AD0, AD1)	—	0.1	1.0	μA
入出力リーク電流	I_{LO}	$V_{IN} = 0\text{ V} \sim 5.5\text{ V}$ (SDA)	—	0.1	1.0	μA
低レベル出力電圧	V_{OL}	$I_{OL} = 3\text{ mA}$	V_{SS}	—	0.4	V

■ AC 電気的特性

表 8 測定条件

入力パルス電圧	$V_{IH} = 0.8 \times V_{DD}$, $V_{IL} = 0.2 \times V_{DD}$
入力パルス立ち上がり/ 立ち下がり時間	20 ns以下
出力判定電圧	$V_{OH} = 0.7 \times V_{DD}$, $V_{OL} = 0.3 \times V_{DD}$
出力負荷	100 pF

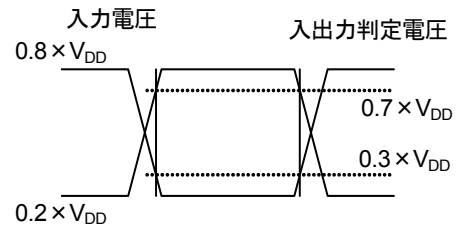


図 8 AC 測定入出力波形

表 9

(特記なき場合 : $T_a = 25^\circ\text{C}$ 、 $V_{SS} = 0\text{V}$)

項目	記号	Min.	Typ.	Max.	単位
クロック周波数	f_{SCL}	—	—	400	kHz
バス解放時間	t_{BUF}	600	—	—	ns
スタートコンディションホールド時間	$t_{HD,STA}$	600	—	—	ns
スタートコンディションセットアップ時間	$t_{SU,STA}$	600	—	—	ns
ストップコンディションセットアップ時間	$t_{SU,STO}$	600	—	—	ns
データ入力ホールド時間	$t_{HD,DAT}$	0	—	—	ns
データ入力セットアップ時間	$t_{SU,DAT}$	100	—	—	ns
SCL クロック “L” 時間	t_{LOW}	1300	—	—	ns
SCL クロック “H” 時間	t_{HIGH}	600	—	—	ns
SCL・SDA 立ち下がり時間	t_F	—	—	300	ns
SCL・SDA 立ち上がり時間	t_R	—	—	300^{*1}	ns
		—	—	1000^{*2}	ns
SDA 出力遅延時間	t_{AA}	100	—	900	ns
SDA 出力保持時間	t_{DH}	50	—	—	ns
アドレス入力ホールド時間	$t_{HD,AD}$	0	—	—	ns
アドレス入力セットアップ時間	$t_{SU,AD}$	0	—	—	ns
ノイズサプレッション時間	t_I	—	—	50	ns

*1. $f_{SCL} > 100\text{ kHz}$ *2. $f_{SCL} \leq 100\text{ kHz}$

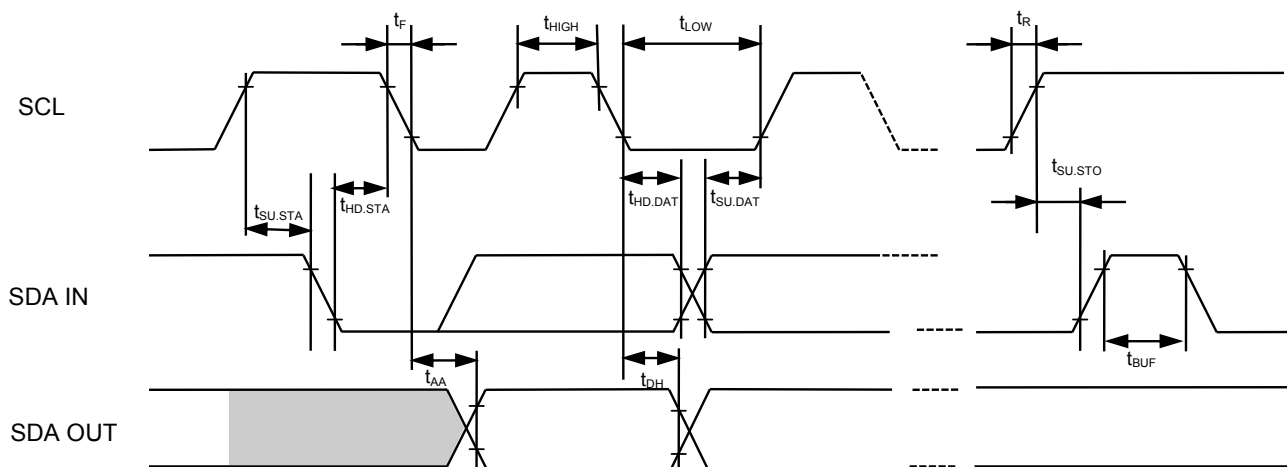


図 9

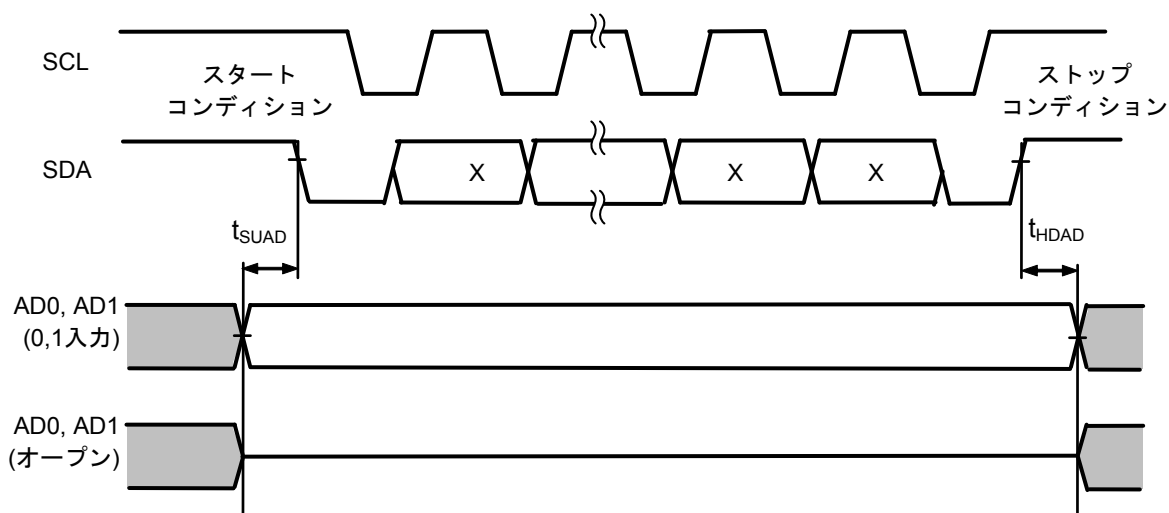


図 10

■ レジスタ説明

1. レジスタの構成

S-5851Aシリーズは温度データを読み出すための温度レジスタと、S-5851Aシリーズの動作状態を設定するためのコンフィギュレーションレジスタ、およびそのどちらのレジスタを読み出し、書き込みするかを設定するポインタレジスタで構成されています。

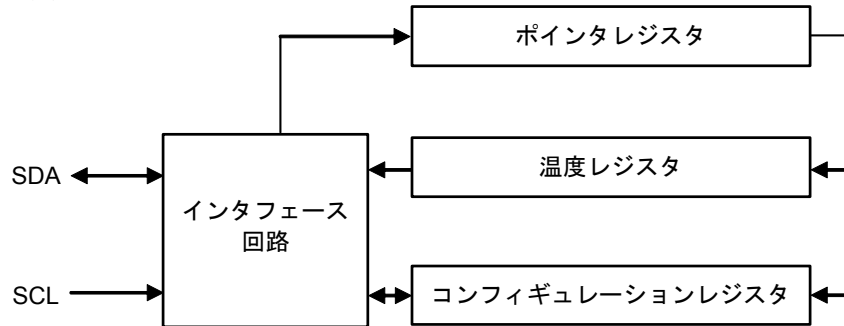


図 11 レジスタ構成

2. ポインタレジスタ

ポインタレジスタは8ビットの読み出しまたは書き込みを行うレジスタを指定するレジスタです。ポインタレジスタへ00hを書き込むと温度レジスタを読み出すことができます。ポインタレジスタへ01hを書き込むとコンフィギュレーションレジスタを読み出しまたは書き込むことができます。ポインタレジスタのパワーオン/リセット後の値は、00hです。

ポインタレジスタは直接読み出すことはできません。したがって、ポインタレジスタの値がわからないときは再度ポインタレジスタ指定をしてください。

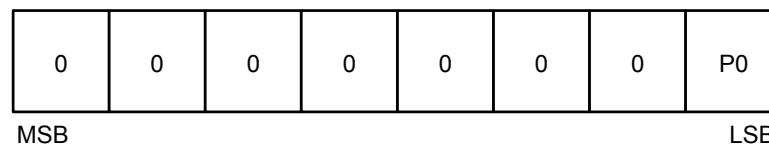


図 12 ポインタレジスタ構成

3. 温度レジスタ

温度レジスタは12ビットの読み出し専用レジスタで、最新の温度データを格納します。すべてのデータを得るには、2バイトを読み出す必要があります。最初の12ビットは温度データを表し、残りのビットはすべて0を出力します。パワーオンあるいはリセットの後は、温度レジスタは最初の変換が終了するまで0°Cを出力します。

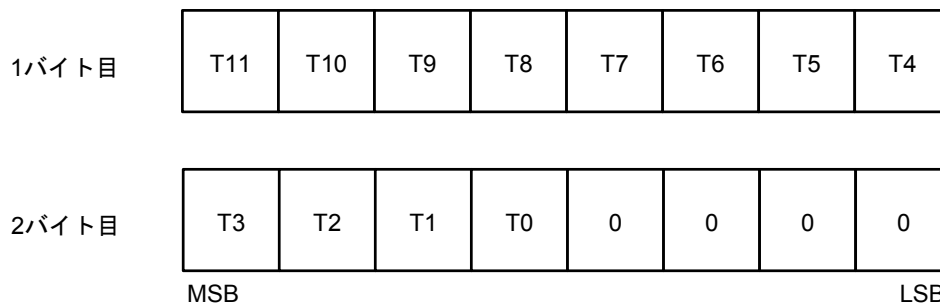


図 13 温度レジスタ構成

T11-T0の12ビットは温度を表します。また、温度データの最上位ビット (T11) は温度の正負を表します。分解能は0.0625°Cとなります。代表的な温度と温度データの対応を表10に示します。

温度レジスタのデータは必ずしもすべてを受信する必要はありません。温度レジスタの1バイト目を読み出した後、マスターデバイスからアクノリッジを返さずに、続けてストップコンディションを入力することで通信を終了することができます。

表 10 温度データ対応

温度 (°C)	温度データ	
	2進数 (T11 - T0)	16進数
125	0111 1101 0000	7D0
100	0110 0100 0000	640
80	0101 0000 0000	500
75	0100 1011 0000	4B0
50	0011 0010 0000	320
25	0001 1001 0000	190
0.25	0000 0000 0100	004
0	0000 0000 0000	000
-0.25	1111 1111 1100	FFC
-25	1110 0111 0000	E70
-40	1101 1000 0000	D80

4. コンフィギュレーションレジスタ

コンフィギュレーションレジスタは8ビットの読み書き可能なレジスタで、S-5851Aシリーズの動作モードを制御するビットを格納しています。リード/ライト動作はMSBから行われます。コンフィギュレーションレジスタのパワーオン/リセット後の値は、全ビットが0です。

SDビット、OSビット以外のビットのデータを書き換えた場合、そのビットのデータは無視されます。

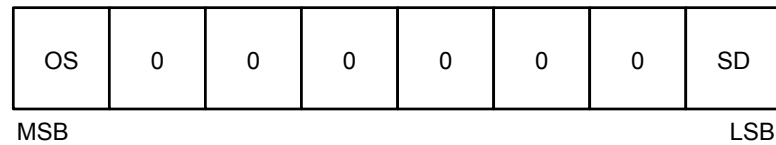


図 14 コンフィギュレーションレジスタ

4.1 シャットダウンモード (SD)

コンフィギュレーションレジスタのシャットダウンモード(SD)ビットに1を書き込むと、シリアルインタフェース以外の回路が停止するため消費電力を節約できます。このシャットダウンモードにより、電流消費は1 μ A以下 (typ.) に低減できます。シャットダウンモードは、現在実行中の変換終了後に有効になります。

シャットダウンモードビットに0を書き込むと、通常状態となり、温度データを更新し続けるため、常に最新の温度データを読み出すことができます。

4.2 ワンショットモード (OS)

S-5851Aシリーズの特長に、ワンショット温度測定モードがあります。シャットダウンモードの状態、コンフィギュレーションレジスタのワンショットモード(OS)ビットに1を書き込むと、1回だけの温度変換が始まります。S-5851Aシリーズはこの1回の温度変換が終了し、温度レジスタのデータを更新すると、再びシャットダウン状態に戻ります。連続温度モニタが不要の場合、電力消費を低減することが可能です。

通常状態でワンショットモード(OS)ビットに1を書き込むと、現在進行中の温度データの更新が完了するまでワンショットモード(OS)ビットは1を保持しています。温度データの更新が完了すると、ワンショットモード(OS)ビットは0となり、温度データの更新が完了したことを示します。

■ 動作説明

S-5851Aシリーズは、2ワイヤシリアルインタフェースを搭載したデジタル温度センサです。SCL、SDAの2端子を使用した通信を行うことで温度データの読み出し、S-5851Aシリーズの状態の設定をすることができます。
適正な温度データを得るため、VDD端子とVSS端子の間には0.1 μ Fのバイパスコンデンサを付加してください。

1. スタートコンディション

SCLラインが“H”レベルの時に、SDAラインが“H”から“L”へ変化することでスタートコンディションとなります。
すべての動作は、スタートコンディションで始まります。

2. ストップコンディション

SCLラインが“H”レベルの時に、SDAラインが“L”から“H”へ変化することでストップコンディションとなります。
読み出しシーケンスの際にストップコンディションを受け取ると、読み出し動作は中断され、通信は終了します。
書き込みシーケンスの際にストップコンディションを受け取ると、書き込みデータの取り込みを終了します。

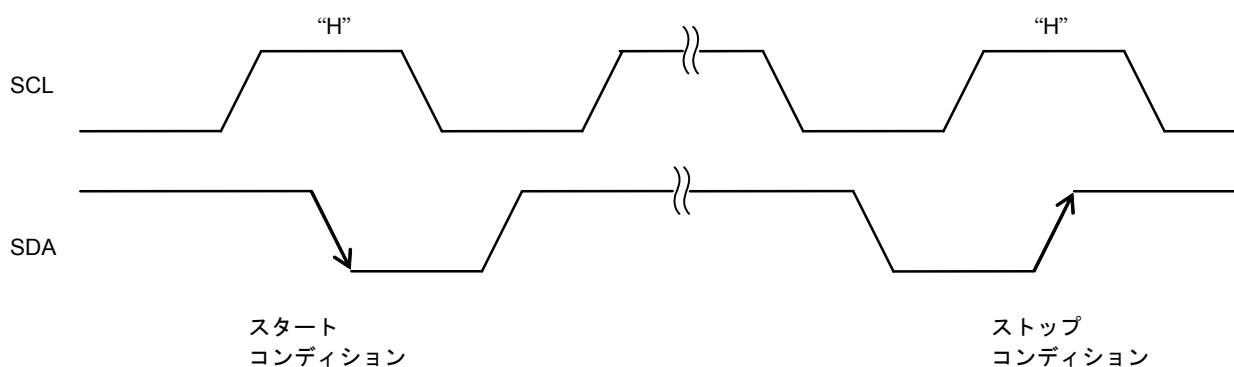


図 15 スタート・ストップコンディション

3. データ転送

SCLラインが“L”である期間にSDAラインを変化させることで、データ転送を行います。

SCLラインが“H”である期間にSDAラインが変化すると、スタートあるいはストップコンディションとして認識されます。

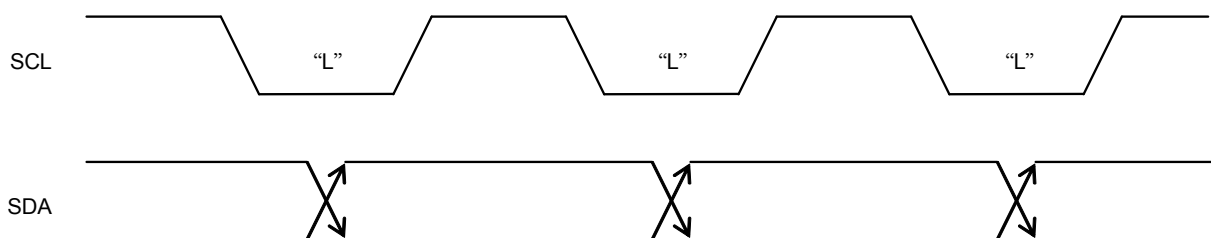


図 16 データ転送タイミング

4. アクノリッジ

データ転送は、8ビット連続して転送されます。引き続き、9番目のクロックサイクル期間において、データを受信するシステムバス上のデバイスは、SDAラインを“L”にして、データを受信したというアクノリッジを返します。

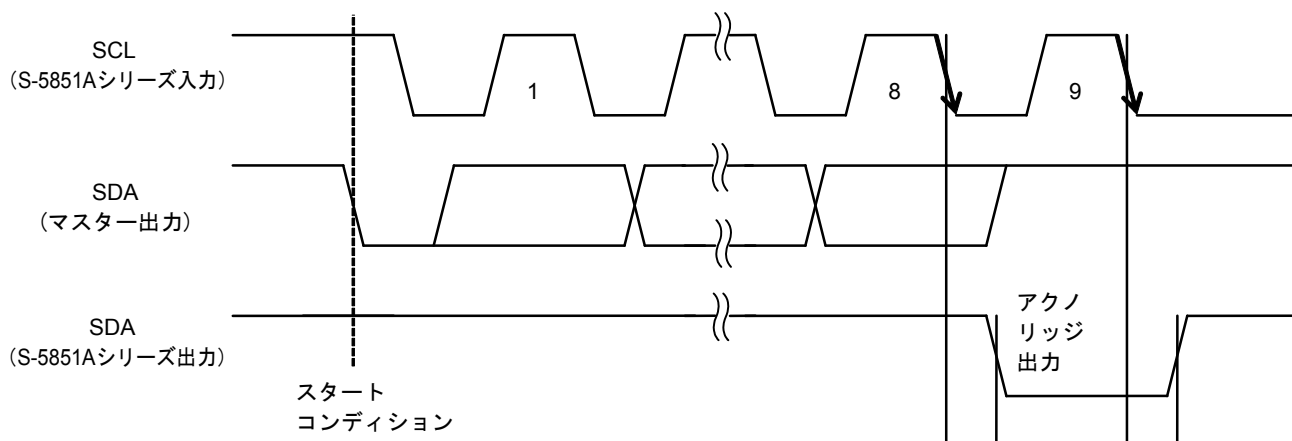


図 17 アクノリッジ出力タイミング

5. デバイスアドレッシング

通信を行うために、システム上のマスターデバイスは、スレーブデバイスに対してスタートコンディションを発生させます。引き続き、7ビットのスレーブアドレスと1ビットのリード/ライト命令コードを、SDAバス上に送出します。スレーブアドレスの上位4ビットはデバイスコードと呼び、“1001”に固定されています。

続く3ビット (A2、A1、A0) はシステムバス上のS-5851Aシリーズを選択するために用いられ、アドレス入力端子 (AD1、AD0) の設定に応じたスレーブアドレスと比較されます。比較した結果が一致している場合には、スレーブデバイスは9番目のクロックサイクル期間において、アクノリッジを返します。

アドレス入力端子 (AD1、AD0) の設定とスレーブアドレスの対応を表11に示します。

スレーブアドレスが一致しない場合はアクノリッジを返しません。

表 11 アドレス入力端子設定とスレーブアドレス

アドレス入力端子の設定		スレーブアドレス			
AD1端子	AD0端子	デバイスコード	A2	A1	A0
0	0	1001	0	0	0
0	オープン		0	0	1
0	1		0	1	0
1	0		1	0	0
1	オープン		1	0	1
1	1		1	1	0
オープン	0		0	1	1
オープン	1		1	1	1

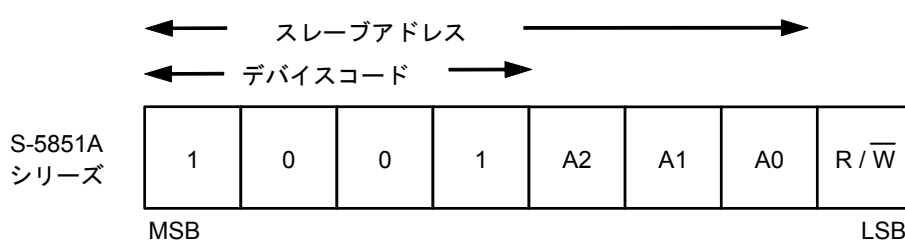


図 18 スレーブアドレス

6. コンフィギュレーションレジスタ書き込み動作

S-5851Aシリーズがスタートコンディションに続き、7ビット長のスレーブアドレスと、リード/ライト命令コードの“0”を受け取ると、アクノリッジを発生します。

続けて、8ビット長のポインタレジスタデータを受け取り、アクノリッジを発生します。さらに、8ビットの書き込みデータを受け取ると、コンフィギュレーションレジスタのデータを書き換え、アクノリッジを発生します。その後ストップコンディションを受け取ることで、書き込み動作は完了します。

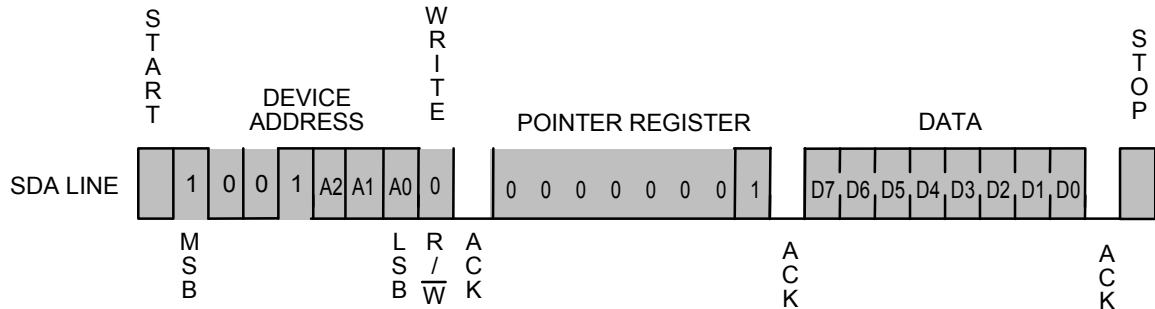


図 19 書き込み動作

7. 読み出し動作

7.1 レジスタ指定読み出し

レジスタ指定読み出しは、任意のレジスタのデータを読み出す場合に用います。

まず、ポインタレジスタを設定するために、以下の要領でダミーライトを行います。

S-5851Aシリーズが、スタートコンディションに続き、7ビット長のスレーブアドレスと、リード/ライト命令コードの“0”を受け取るとアクノリッジを発生します。

続けて、8ビット長のポインタレジスタデータを受け取り、アクノリッジを発生します。ここまでの動作で、内部のポインタレジスタを設定します。

S-5851Aシリーズが、続けてスタートコンディションを受け取り、さらに7ビット長のスレーブアドレスと、リード/ライト命令コードの“1”を受け取ると、アクノリッジを発生します。

続けて、SCLクロックに同期して指定したレジスタの8ビット長のデータがS-5851Aシリーズより出力されます。この後に、マスターデバイスがアクノリッジを出力しないでストップコンディションを送出することで、読み出し動作は終了します。

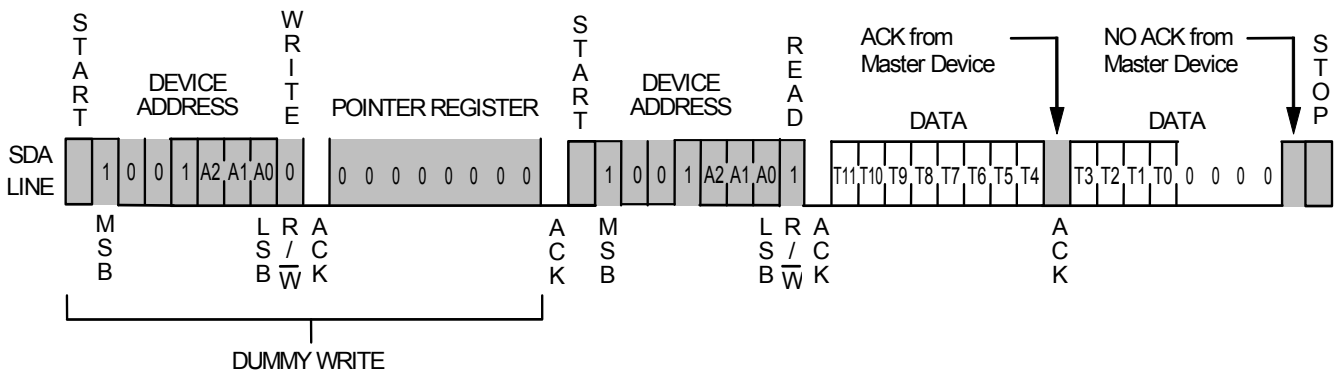


図 20 温度レジスタ読み出し

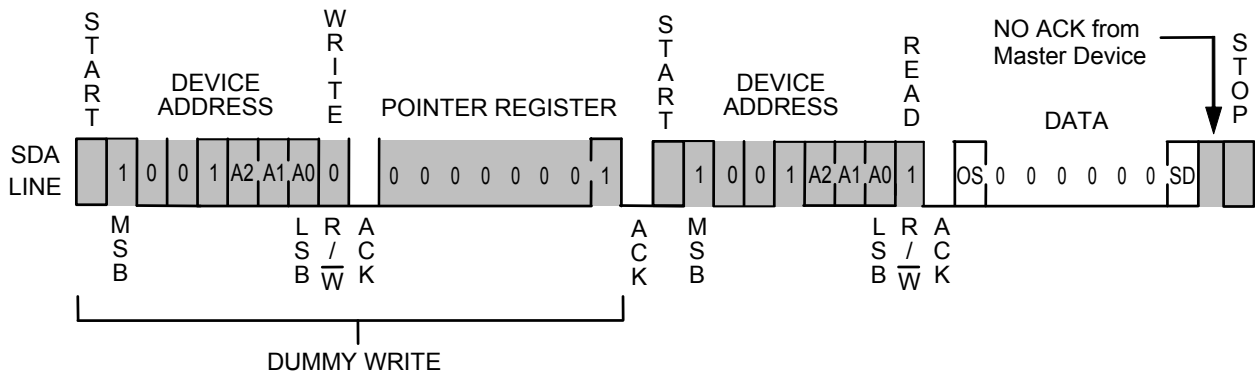


図 21 コンフィギュレーションレジスタ読み出し

7.2 カレントリード

S-5851Aシリーズは、書き込み、読み出し動作ともに、最後にアクセスしたポインタの値を保持しています。したがって、マスターデバイスがポインタの値を認識しているのであれば、ポインタレジスタを指定することなしに、現在のポインタのデータを読み出すことができます。これをカレントリードと呼びます。

S-5851Aシリーズのポインタが温度レジスタを指している場合、スタートコンディションに続き、7ビット長のスレーブアドレスと、リード/ライト命令コードの“1”を受け取ると、アクノリッジが発生します。

続けて、SCLクロックに同期して温度レジスタの1バイト目のデータがS-5851Aシリーズより出力されます。この後に、マスターデバイスがアクノリッジを出力し、続けて、温度レジスタの2バイト目のMSB側4ビットのデータと4ビットの0のデータがS-5851Aシリーズより出力されます。その後、マスターデバイスからストップコンディションを送出することで、読み出し動作は終了します。

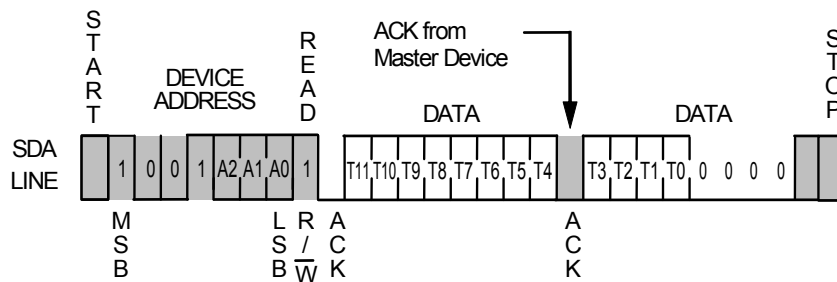


図 22 カレントリード

8. ジェネラルコール

S-5851Aシリーズは、2ワイヤシリアルインタフェースのジェネラル・コール（0000000）に続き、8番目のビットが0ならばアクノリッジを返します。続けて2バイト目が00000100ならば、S-5851AシリーズはAD0、AD1の状態を再読み込みし、内部の状態はリセットせずにアクノリッジを返します。2バイト目が00000110ならば、S-5851Aシリーズは内部の状態をすべてリセットし、パワーオン直後の状態になります。

■ 電源電圧低下時の動作

S-5851Aシリーズは低電源電圧検出回路を内蔵しており、動作中に電源電圧が検出電圧を下回ると、インタフェース回路を停止します。検出電圧は1.9 V (typ.)、解除電圧は2.0 V (typ.) です。

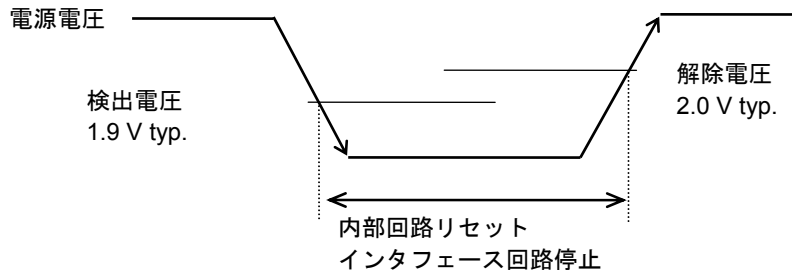


図 23 低電源電圧時の動作

■ S-5851A シリーズのリセット方法

S-5851Aシリーズがどのような状態でも、以下の2通りの方法により、外部からリセットすることができます。

- ・ 電源電圧を一度0 Vとし、再度動作電圧範囲まで復帰させます。電源電圧を0 Vとする期間は最低10 ms以上確保してください。
- ・ バスの状態を解放し、その後ジェネラルコールのリセット命令を実行します。
はじめにスタートコンディションを入力します。続けてSCLラインに9クロック（ダミークロック）送ります。その間、マスターデバイスにSDAラインへ“H”を出力させ続けてください。この動作でS-5851Aシリーズはアクノリッジ出力動作またはデータ出力を中止しますので、続けてスタートコンディション、ストップコンディションを入力します。
その後ジェネラルコール（0000000）に続き、8番目のビットに0を送信し、続けて2バイト目に00000110を送信することで、内部の状態をリセットすることができます。

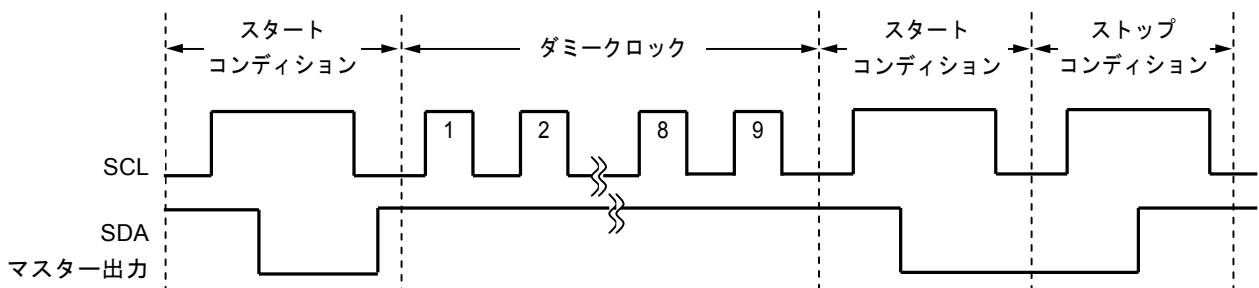


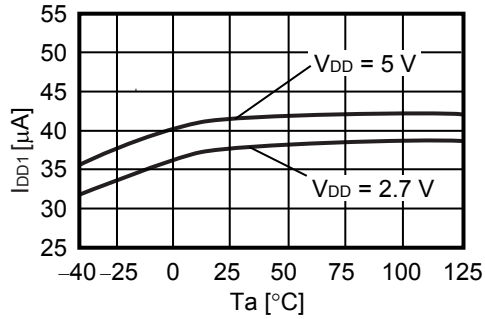
図 24 バスの解放方法

■ 注意事項

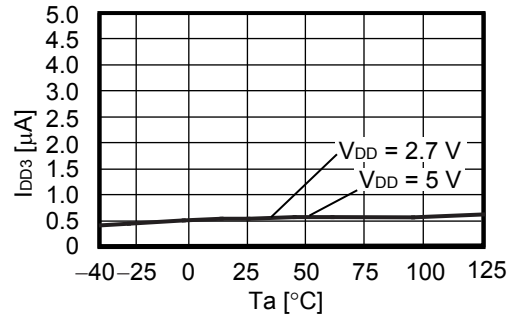
- ・ 安定化のため、VDD-VSS 端子間に 0.1 μ F 程度のバイパスコンデンサを付けてください。
- ・ IC 内での損失がパッケージの許容損失を越えないよう注意してください。
- ・ 本 IC は静電気に対する保護回路が内蔵されていますが、保護回路の性能を越える過大静電気が IC に印加されないようにしてください。
- ・ 弊社 IC を使用して製品を作る場合には、その製品での当 IC の使い方や製品の仕様、また、出荷先の国などによって当 IC を含めた製品が特許に抵触した場合、その責任は負いかねます。

■ 諸特性データ (Typical データ)

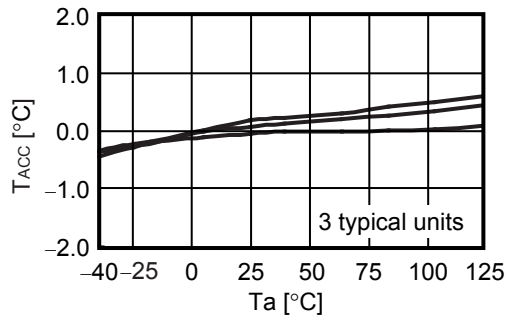
1. 動作時消費電流 (I_{DD1}) - 温度



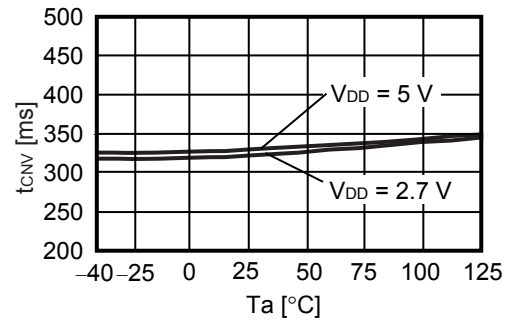
2. シャットダウン時消費電流 (I_{DD3}) - 温度



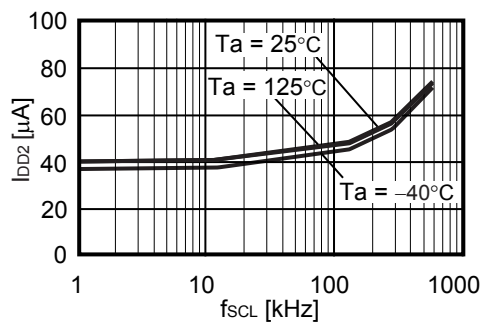
3. 温度精度 (T_{ACC}) - 温度



4. 温度更新時間 (t_{CNV}) - 温度



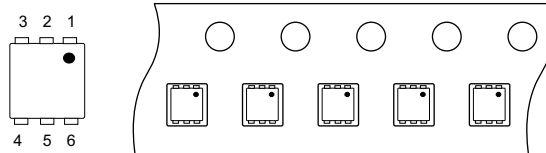
5. シリアルバスアクティブ動作時消費電流 (I_{DD2}) - クロック周波数





No. PG006-A-P-SD-2.1

TITLE	SNT-6A-A-PKG Dimensions
No.	PG006-A-P-SD-2.1
ANGLE	
UNIT	mm
ABLIC Inc.	



→
Feed direction

No. PG006-A-C-SD-2.0

TITLE	SNT-6A-A-Carrier Tape
No.	PG006-A-C-SD-2.0
ANGLE	
UNIT	mm
ABLIC Inc.	



Enlarged drawing in the central part



No. PG006-A-R-SD-1.0

TITLE	SNT-6A-A-Reel		
No.	PG006-A-R-SD-1.0		
ANGLE		QTY.	5,000
UNIT	mm		
ABLIC Inc.			



※1. ランドパターンの幅に注意してください (0.25 mm min. / 0.30 mm typ.).
 ※2. パッケージ中央にランドパターンを広げないでください (1.30 mm ~ 1.40 mm)。

- 注意
1. パッケージのモールド樹脂下にシルク印刷やハンダ印刷などしないでください。
 2. パッケージ下の配線上のソルダーレジストなどの厚みをランドパターン表面から0.03 mm以下にしてください。
 3. マスク開口サイズと開口位置はランドパターンと合わせてください。
 4. 詳細は“SNTパッケージ活用の手引き”を参照してください。

※1. Pay attention to the land pattern width (0.25 mm min. / 0.30 mm typ.).
 ※2. Do not widen the land pattern to the center of the package (1.30 mm ~ 1.40 mm).

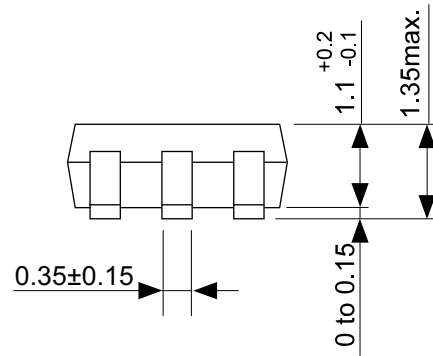
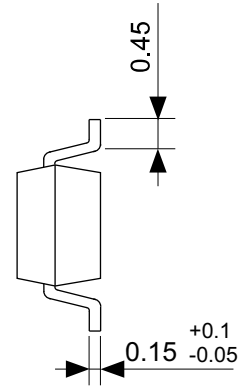
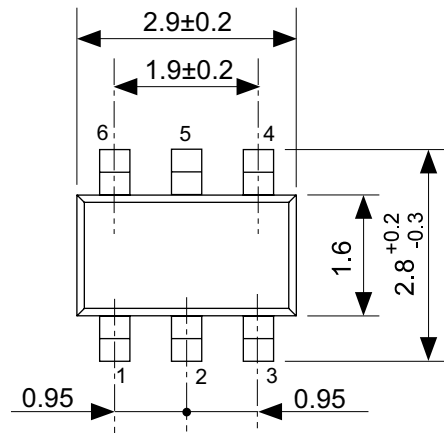
- Caution**
1. Do not do silkscreen printing and solder printing under the mold resin of the package.
 2. The thickness of the solder resist on the wire pattern under the package should be 0.03 mm or less from the land pattern surface.
 3. Match the mask aperture size and aperture position with the land pattern.
 4. Refer to "SNT Package User's Guide" for details.

※1. 请注意焊盘模式的宽度 (0.25 mm min. / 0.30 mm typ.).
 ※2. 请勿向封装中间扩展焊盘模式 (1.30 mm ~ 1.40 mm)。

- 注意
1. 请勿在树脂型封装的下面印刷丝网、焊锡。
 2. 在封装下、布线上的阻焊膜厚度 (从焊盘模式表面起) 请控制在 0.03 mm 以下。
 3. 钢网的开口尺寸和开口位置请与焊盘模式对齐。
 4. 详细内容请参阅 "SNT 封装的应用指南"。

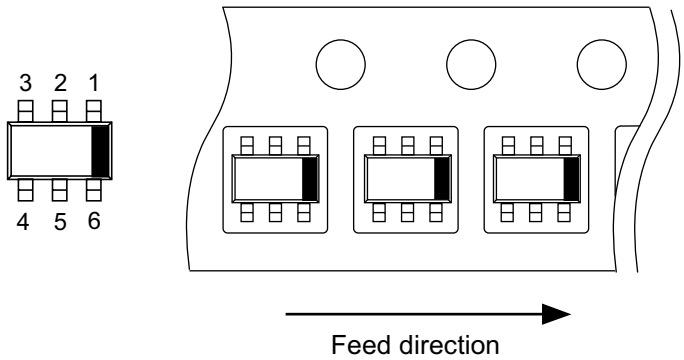
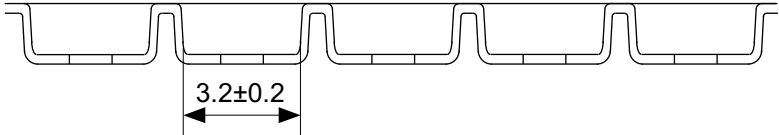
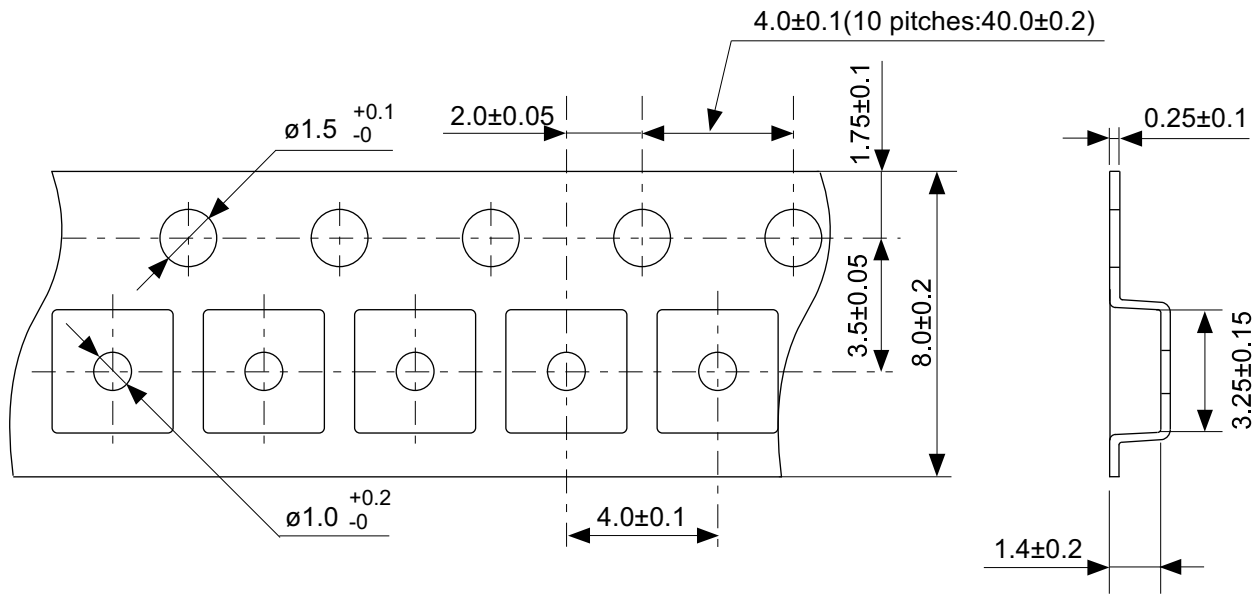
No. PG006-A-L-SD-4.1

TITLE	SNT-6A-A -Land Recommendation
No.	PG006-A-L-SD-4.1
ANGLE	
UNIT	mm
ABLIC Inc.	



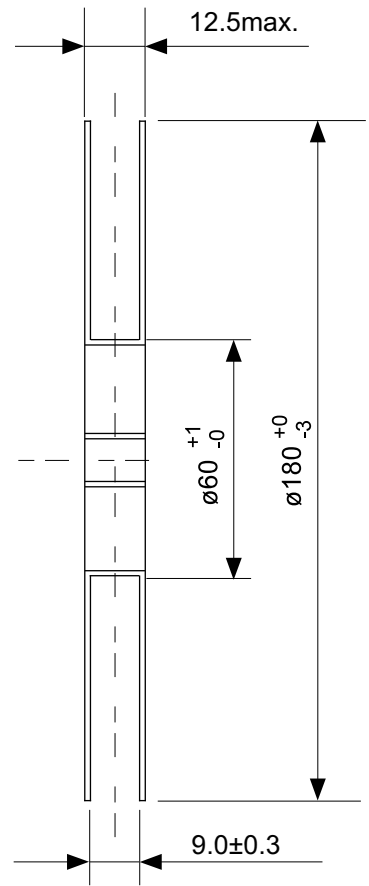
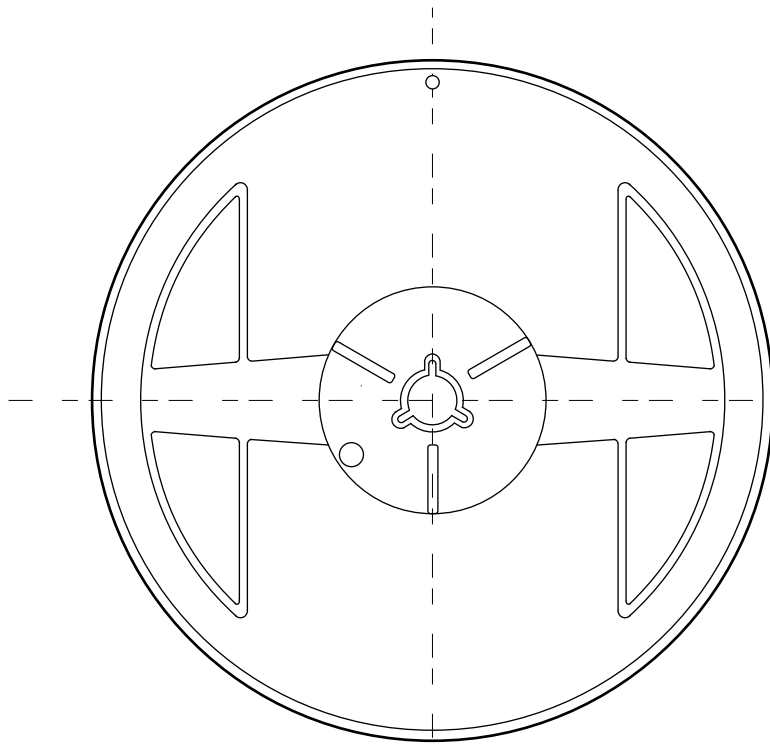
No. MP006-A-P-SD-2.1

TITLE	SOT236-A-PKG Dimensions
No.	MP006-A-P-SD-2.1
ANGLE	
UNIT	mm
ABLIC Inc.	

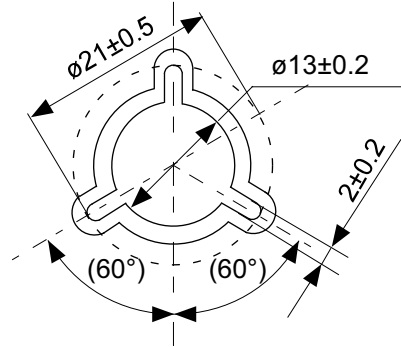


No. MP006-A-C-SD-3.1

TITLE	SOT236-A-Carrier Tape
No.	MP006-A-C-SD-3.1
ANGLE	
UNIT	mm
ABLIC Inc.	



Enlarged drawing in the central part



No. MP006-A-R-SD-2.1

TITLE	SOT236-A-Reel		
No.	MP006-A-R-SD-2.1		
ANGLE		QTY	3,000
UNIT	mm		
ABLIC Inc.			

免責事項 (取り扱い上の注意)

1. 本資料に記載のすべての情報 (製品データ、仕様、図、表、プログラム、アルゴリズム、応用回路例等) は本資料発行時点のものであり、予告なく変更することがあります。
2. 本資料に記載の回路例、使用方法は参考情報であり、量産設計を保証するものではありません。
本資料に記載の情報を使用したことによる、本資料に記載の製品 (以下、本製品といいます) に起因しない損害や第三者の知的財産権等の権利に対する侵害に関し、弊社はその責任を負いません。
3. 本資料に記載の内容に記述の誤りがあり、それ起因する損害が生じた場合において、弊社はその責任を負いません。
4. 本資料に記載の範囲内の条件、特に絶対最大定格、動作電圧範囲、電気的特性等に注意して製品を使用してください。
本資料に記載の範囲外の条件での使用による故障や事故等に関する損害等について、弊社はその責任を負いません。
5. 本製品の使用にあたっては、用途および使用する地域、国に対応する法規制、および用途への適合性、安全性等を確認、試験してください。
6. 本製品を輸出する場合は、外国為替および外国貿易法、その他輸出関連法令を遵守し、関連する必要な手続きを行ってください。
7. 本製品を大量破壊兵器の開発や軍事利用の目的で使用および、提供 (輸出) することは固くお断りします。核兵器、生物兵器、化学兵器およびミサイルの開発、製造、使用もしくは貯蔵、またはその他の軍事用途を目的とする者へ提供 (輸出) した場合、弊社はその責任を負いません。
8. 本製品は、身体、生命および財産に損害を及ぼすおそれのある機器または装置の部品 (医療機器、防災機器、防犯機器、燃焼制御機器、インフラ制御機器、車両機器、交通機器、車載機器、航空機器、宇宙機器、および原子力機器等) として設計されたものではありません。ただし、弊社が車載用等の用途を指定する場合を除きます。上記の機器および装置には、弊社の書面による許可なくして使用しないでください。
特に、生命維持装置、人体に埋め込んで使用する機器等、直接人命に影響を与える機器には使用できません。
これらの用途への利用を検討の際には、必ず事前に弊社営業部にご相談ください。
また、弊社指定の用途以外に使用されたことにより発生した損害等について、弊社はその責任を負いません。
9. 半導体製品はある確率で故障、誤動作する場合があります。
本製品の故障や誤動作が生じた場合でも人身事故、火災、社会的損害等発生しないように、お客様の責任において冗長設計、延焼対策、誤動作防止等の安全設計をしてください。
また、システム全体で十分に評価し、お客様の責任において適用可否を判断してください。
10. 本製品は、耐放射線設計しておりません。お客様の用途に応じて、お客様の製品設計において放射線対策を行ってください。
11. 本製品は、通常使用における健康への影響はありませんが、化学物質、重金属を含有しているため、口中には入れないようにしてください。また、ウエハ、チップの破断面は鋭利な場合がありますので、素手で接触の際は怪我等に注意してください。
12. 本製品を廃棄する場合には、使用する地域、国に対応する法令を遵守し、適切に処理してください。
13. 本資料は、弊社の著作権、ノウハウに係わる内容も含まれております。
本資料中の記載内容について、弊社または第三者の知的財産権、その他の権利の実施、使用を許諾または保証するものではありません。本資料の一部または全部を弊社の許可なく転載、複製し、第三者に開示することは固くお断りします。
14. 本資料の内容の詳細については、弊社営業部までお問い合わせください。

2.2-2018.06



ABLIC

エイブリック株式会社
www.ablic.com