

S-5842Aシリーズは2点の温度を検出するデュアルトリップ温度スイッチIC (サーモスタットIC) です。2.5 Vの電源電圧から動作し、消費電流は10 μ A typ.と低くなっています。

同一チップ内に負の温度係数を持つ温度センサ、基準電圧発生回路、コンパレータ、遅延回路を集積し、SOT-23-6およびSNT-6Aパッケージに納めました。

■ 特長

- ・ 検出温度 : 検出温度 = $-10^{\circ}\text{C} \sim +110^{\circ}\text{C}$ 、 $+1^{\circ}\text{C}$ ステップ
- ・ 検出温度精度 : $\pm 2.5^{\circ}\text{C}$ (一方の検出温度のみ)
- ・ 低電圧動作 : $V_{\text{DD}} = 2.5 \text{ V min.}$ (検出温度 = $+20^{\circ}\text{C} \sim +110^{\circ}\text{C}$)
: $V_{\text{DD}} = 2.7 \text{ V min.}$ (検出温度 = $0^{\circ}\text{C} \sim +110^{\circ}\text{C}$)
: $V_{\text{DD}} = 2.8 \text{ V min.}$ (検出温度 = $-10^{\circ}\text{C} \sim +110^{\circ}\text{C}$)
- ・ 低消費電流 : $I_{\text{DD}} = 10 \mu\text{A typ.}$ ($T_a = +25^{\circ}\text{C}$)
- ・ 出力形態の選択可能 : CMOS出力、Nchオープンドレイン出力
- ・ 出力タイプの選択可能 : Separate、Integrate
- ・ 出力論理の選択可能 : "H"、"L"
- ・ 動作温度範囲 : $T_a = -40^{\circ}\text{C} \sim +125^{\circ}\text{C}$
- ・ 鉛フリー、Sn 100%、ハロゲンフリー^{*1}

*1. 詳細は "■ 品目コードの構成" を参照してください。

■ 用途

- ・ ファン制御
- ・ 空調システム
- ・ 携帯電話
- ・ ゲーム機器
- ・ 各種電子機器

■ パッケージ

- ・ SOT-23-6
- ・ SNT-6A

■ ブロック図

1. CMOS出力品 (出カタイプ : Separate)

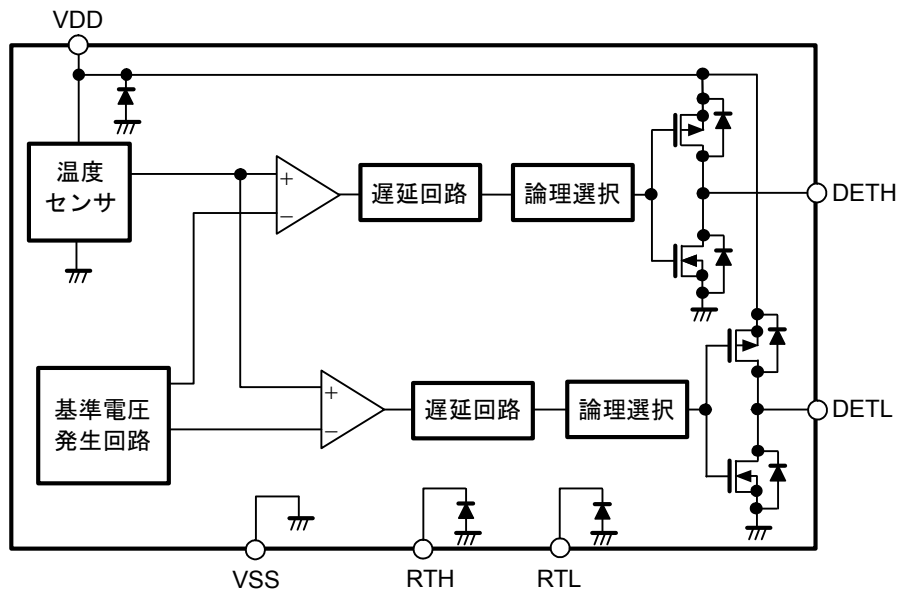


図 1

2. Nchオープンドレイン出力品 (出カタイプ : Separate)

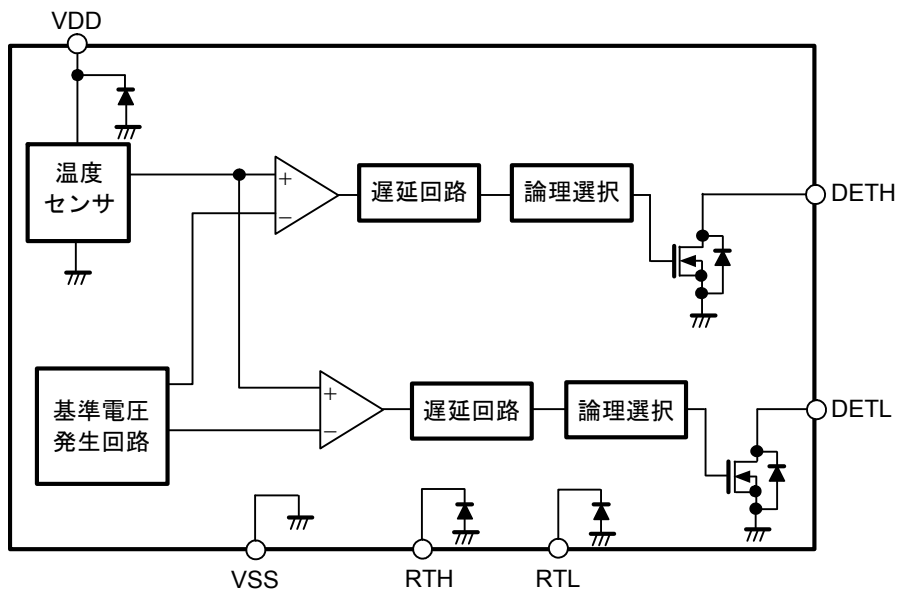


図 2

3. CMOS出力品 (出カタイプ : Integrate)

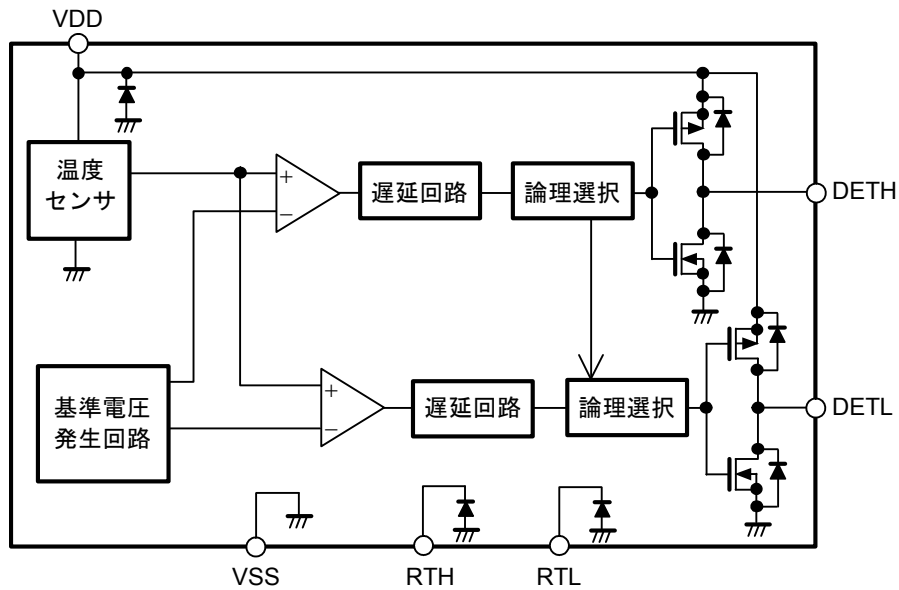


図 3

4. Nchオープンドレイン出力品 (出カタイプ : Integrate)

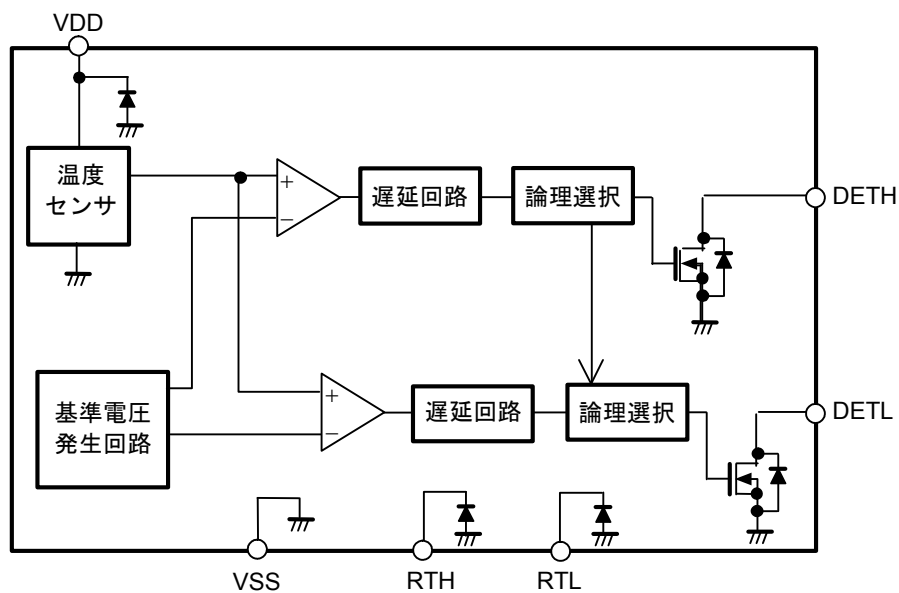


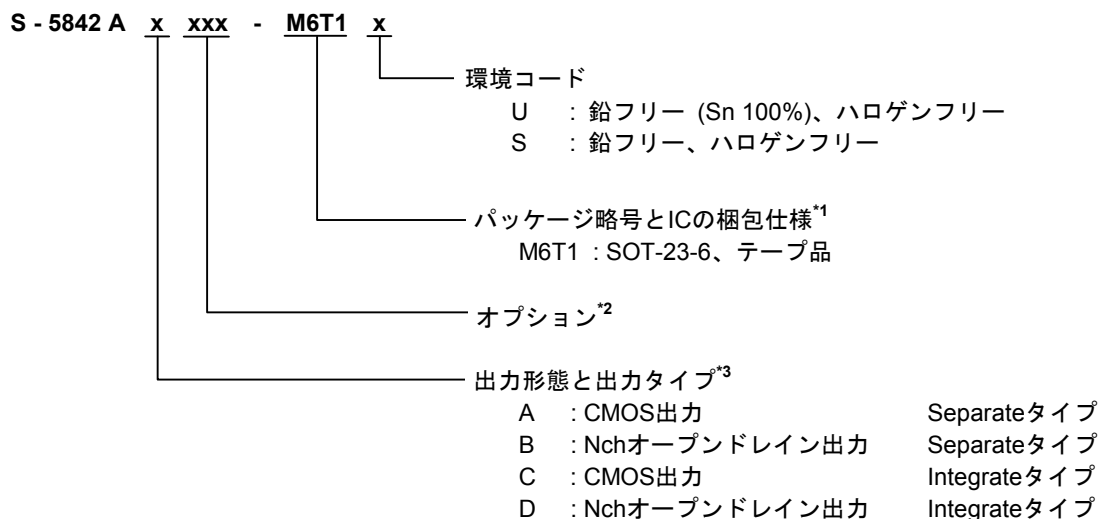
図 4

■ 品目コードの構成

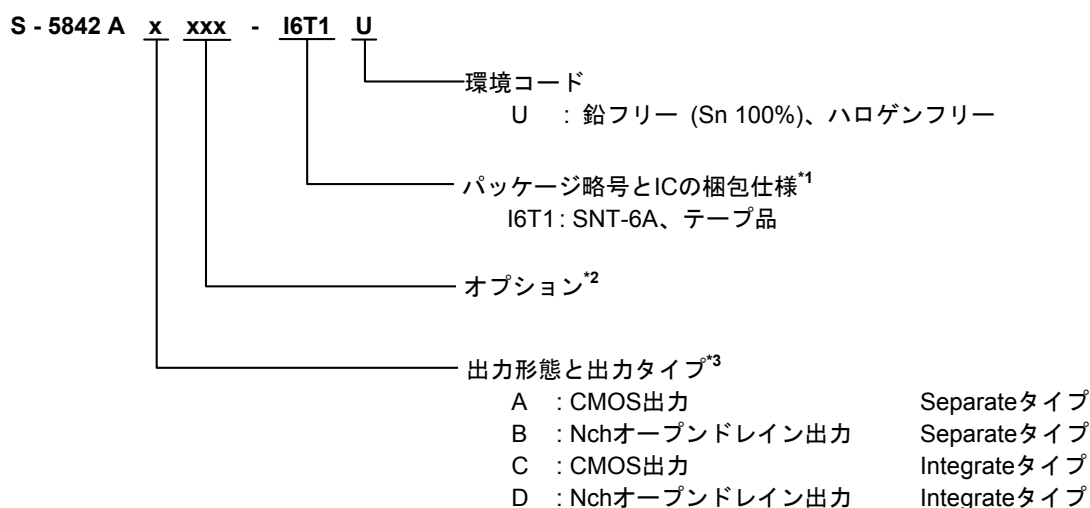
S-5842Aシリーズは、出力形態と出力タイプ、検出温度仕様オプション、パッケージ種別を用途により選択指定することができます。

1. 製品名

1.1 SOT-23-6



1.2 SNT-6A



*1. テープ図面を参照してください。

*2. "■ 製品オプションの選択" を参照してください。AAA～ZZZまで順次設定が可能です。

*3. "■ 製品オプションの選択" を参照してください。

2. パッケージ

表1 パッケージ図面コード

パッケージ名	外形寸法図面	テープ図面	リール図面	ランド図面
SOT-23-6	MP006-A-P-SD	MP006-A-C-SD	MP006-A-R-SD	-
SNT-6A	PG006-A-P-SD	PG006-A-C-SD	PG006-A-R-SD	PG006-A-L-SD

3. 製品名リスト

3.1 SOT-23-6

表 2

製品名	出力形態と 出力タイプ	検出温度仕様オプション							
		DETH端子 (高温検出側)				DETL端子 (低温検出側)			
		検出温度 (T _{DH})	検出温度 精度*1	ヒステリシス 温度 (T _{HYSH})	出力 論理	検出温度 (T _{DL})	検出温度 精度*1	ヒステリシス 温度 (T _{HYSL})	出力 論理
S-5842AAAAF-M6T1y	CMOS、 Separate	+95°C	–	–5°C	"L"	+55°C	±2.5°C	–5°C	"L"
S-5842AAAAG-M6T1y	CMOS、 Separate	+60°C	–	–5°C	"H"	0°C	±2.5°C	+5°C	"L"
S-5842AAAAL-M6T1U	CMOS、 Separate	+45°C	±2.5°C	–2°C	"H"	0°C	–	+2°C	"H"
S-5842AAAAN-M6T1y	CMOS、 Separate	+50°C	–	–5°C	"L"	+40°C	±2.5°C	–5°C	"L"
S-5842ACAAM-M6T1y	CMOS、 Integrate	+45°C	–	–2°C	"L"	0°C	±2.5°C	–2°C	"L"

*1. 2点の検出温度 (T_{DH}, T_{DL}) のうち、高精度として設定した検出温度 (T_{DH}またはT_{DL}のどちらか一方) のみ±2.5°C精度となります。

備考 1. 上記以外のオプションをご希望の場合は、弊社営業部までお問い合わせください。詳細は "■ 製品オプションの選択" を参照してください。

2. y : SまたはU

3. Sn 100%、ハロゲンフリー製品をご希望の場合は、環境コード = Uの製品をお選びください。

3.2 SNT-6A

表 3

製品名	出力形態と出力タイプ	検出温度仕様オプション							
		DETH端子 (高温検出側)				DETL端子 (低温検出側)			
		検出温度 (T _{DH})	検出温度精度 ^{*1}	ヒステリシス温度 (T _{HYSH})	出力論理	検出温度 (T _{DL})	検出温度精度 ^{*1}	ヒステリシス温度 (T _{HYSL})	出力論理
S-5842AAAAAL-I6T1U	CMOS、Separate	+45°C	±2.5°C	-2°C	"H"	0°C	-	+2°C	"H"
S-5842AAAAAT-I6T1U	CMOS、Separate	+45°C	-	-2°C	"H"	0°C	±2.5°C	+2°C	"L"
S-5842ABAAA-I6T1U	Nchオープンドレイン、Separate	+62°C	-	+2°C	"H"	-3°C	±2.5°C	-2°C	"L"
S-5842ABAAC-I6T1U	Nchオープンドレイン、Separate	+60°C	-	-2°C	"H"	0°C	±2.5°C	+2°C	"L"
S-5842ABAAJ-I6T1U	Nchオープンドレイン、Separate	+40°C	-	-2°C	"H"	+5°C	±2.5°C	+2°C	"L"
S-5842ABAAP-I6T1U	Nchオープンドレイン、Separate	+70°C	-	-5°C	"L"	+50°C	±2.5°C	-5°C	"H"
S-5842ABAAP-I6T1U	Nchオープンドレイン、Separate	+65°C	-	-5°C	"L"	+50°C	±2.5°C	-5°C	"L"
S-5842ABAAP-I6T1U	Nchオープンドレイン、Separate	+62°C	-	-2°C	"H"	+2°C	±2.5°C	-2°C	"H"
S-5842ABAAX-I6T1U	Nchオープンドレイン、Separate	+55°C	-	-5°C	"H"	-10°C	±2.5°C	+5°C	"L"
S-5842ACAAS-I6T1U	CMOS、Integrate	+45°C	-	-2°C	"L"	0°C	±2.5°C	+2°C	"L"
S-5842ADAAH-I6T1U	Nchオープンドレイン、Integrate	+70°C	±2.5°C	-5°C	"L"	+5°C	-	-5°C	"H"
S-5842ADAAK-I6T1U	Nchオープンドレイン、Integrate	+60°C	±2.5°C	-5°C	"L"	+5°C	-	-5°C	"H"
S-5842ADAAQ-I6T1U	Nchオープンドレイン、Integrate	+60°C	-	-2°C	"H"	0°C	±2.5°C	+2°C	"L"

*1. 2点の検出温度 (T_{DH}, T_{DL}) のうち、高精度として設定した検出温度 (T_{DH}またはT_{DL}のどちらか一方) のみ±2.5°C精度となります。

備考 上記以外のオプションをご希望の場合は、弊社営業部までお問い合わせください。詳細は "■ 製品オプションの選択" を参照してください。

■ ピン配置図

1. SOT-23-6

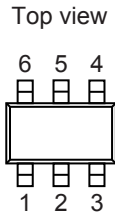


図 5

表 4

端子番号	端子記号	端子説明
1	VDD	電源端子
2	DETL	低温検出側出力端子
3	RTL ^{*1}	テスト端子
4	RTH ^{*2}	テスト端子
5	VSS	GND端子
6	DETH	高温検出側出力端子

*1. RTL端子はオープンでご使用ください。

*2. RTH端子はオープンでご使用ください。

2. SNT-6A

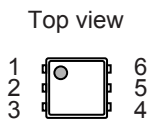


図 6

表 5

端子番号	端子記号	端子説明
1	DETH	高温検出側出力端子
2	VSS	GND端子
3	RTH ^{*1}	テスト端子
4	RTL ^{*2}	テスト端子
5	DETL	低温検出側出力端子
6	VDD	電源端子

*1. RTH端子はオープンでご使用ください。

*2. RTL端子はオープンでご使用ください。

■ 絶対最大定格

表 6

(特記なき場合 : Ta = +25°C)

項目	記号	絶対最大定格	単位
電源電圧 (V _{SS} = 0 V)	V _{DD}	V _{SS} + 6.5	V
端子電圧	V _{RTH} , V _{RTL}	V _{SS} - 0.3 ~ V _{DD} + 0.3	V
出力電圧	CMOS出力品	V _{SS} - 0.3 ~ V _{DD} + 0.3	V
	Nchオープンドレイン出力品	V _{SS} - 0.3 ~ V _{SS} + 6.5	V
出力端子電流	I _{OHH} , I _{OHL}	13	mA
	I _{OLH} , I _{OLL}	13	mA
許容損失	SOT-23-6	650 ^{*1}	mW
	SNT-6A	400 ^{*1}	mW
動作周囲温度	T _{opr}	-40 ~ +125	°C
保存温度	T _{stg}	-65 ~ +150	°C

*1. 基板実装時

[実装基板]

- (1) 基板サイズ : 114.3 mm × 76.2 mm × t1.6 mm
- (2) 名称 : JEDEC STANDARD51-7

注意 絶対最大定格とは、どのような条件下でも越えてはならない定格値です。万一この定格値を越えると、製品の劣化などの物理的な損傷を与える可能性があります。

■ DC電気的特性

1. CMOS出力品

表 7

(特記なき場合 : Ta = +25°C)

項目	記号	条件	Min.	Typ.	Max.	単位	測定回路
電源電圧	V _{DD}	検出温度 = +20°C ~ +110°C	2.5	-	5.5	V	1
		検出温度 = 0°C ~ +110°C	2.7	-	5.5	V	1
		検出温度 = -10°C ~ +110°C	2.8	-	5.5	V	1
検出温度 ^{*1}	T _{DH} または T _{DL}	-	T _{DET} - 2.5	T _{DET}	T _{DET} + 2.5	°C	1
検出温度差 ^{*2}	ΔT _D	V _{DD} = 3.5 V	-	ΔT _{DET}	-	°C	1
DETH端子 ヒステリシス 温度 ^{*3}	T _{HYSH}	V _{DD} = 3.5 V	-	-5, -2, +2, +5	-	°C	1
DETL端子 ヒステリシス 温度 ^{*3}	T _{HYSL}	V _{DD} = 3.5 V	-	-5, -2, +2, +5	-	°C	1
DETH端子 出力電流 "H"	I _{OHH}	V _{DD} = 3.5 V, V _{DETH} = 3.0 V	0.5	3.2	-	mA	2
DETL端子 出力電流 "H"	I _{OHL}	V _{DD} = 3.5 V, V _{DETL} = 3.0 V	0.5	3.2	-	mA	2
DETH端子 出力電流 "L"	I _{OLH}	V _{DD} = 3.5 V, V _{DETH} = 0.5 V	0.5	3.0	-	mA	2
DETL端子 出力電流 "L"	I _{OLL}	V _{DD} = 3.5 V, V _{DETL} = 0.5 V	0.5	3.0	-	mA	2
動作時消費電流	I _{DD}	V _{DD} = 3.5 V	-	10	16	μA	1

- *1. T_{DET}: 検出温度設定値、T_{DH}: 実際の高温度側検出温度、T_{DL}: 実際の低温側検出温度
2点の検出温度 (T_{DH}, T_{DL}) のうち、高精度として設定した検出温度 (T_{DH}またはT_{DL}のどちらか一方) のみ±2.5°C精度となります。
- *2. ΔT_{DET}: 高温側の検出温度設定値 - 低温側の検出温度設定値、ΔT_D: 実際の検出温度差
検出温度差 (ΔT_{DET}) が0°C ~ 65°Cの範囲となるように、2点の検出温度を設定してください。ΔT_{DET}は、0°C, 5°C, 10°C・・・60°C, 65°Cに設定可能です。
- *3. ヒステリシス温度は-5°C, -2°C, +2°C, +5°Cのいずれかに設定可能です。

【華氏⇄摂氏 変換式】

$$^{\circ}\text{C} = (^{\circ}\text{F} - 32) \times 5 \div 9$$

$$^{\circ}\text{F} = 32 + ^{\circ}\text{C} \times 9 \div 5$$

2. Nch オープンドレイン出力品

表 8

(特記なき場合 : Ta = +25°C)

項目	記号	条件	Min.	Typ.	Max.	単位	測定回路
電源電圧	V _{DD}	検出温度 = +20°C ~ +110°C	2.5	-	5.5	V	1
		検出温度 = 0°C ~ +110°C	2.7	-	5.5	V	1
		検出温度 = -10°C ~ +110°C	2.8	-	5.5	V	1
検出温度 ^{*1}	T _{DH} またはT _{DL}	-	T _{DET} - 2.5	T _{DET}	T _{DET} + 2.5	°C	1
検出温度差 ^{*2}	ΔT _D	V _{DD} = 3.5 V	-	ΔT _{DET}	-	°C	1
DETH端子 ヒステリシス 温度 ^{*3}	T _{HYSH}	V _{DD} = 3.5 V	-	-5, -2, +2, +5	-	°C	1
DETL端子 ヒステリシス 温度 ^{*3}	T _{HYSL}	V _{DD} = 3.5 V	-	-5, -2, +2, +5	-	°C	1
DETH端子 リーク電流	I _{LEAKH}	V _{DD} = 3.5 V, V _{DETH} = 5.5 V	-	-	100	nA	2
DETL端子 リーク電流	I _{LEAKL}	V _{DD} = 3.5 V, V _{DETL} = 5.5 V	-	-	100	nA	2
DETH端子 出力電流 "L"	I _{OLH}	V _{DD} = 3.5 V, V _{DETH} = 0.5 V	0.5	3.0	-	mA	2
DETL端子 出力電流 "L"	I _{OLL}	V _{DD} = 3.5 V, V _{DETL} = 0.5 V	0.5	3.0	-	mA	2
動作時消費電流	I _{DD}	V _{DD} = 3.5 V	-	10	16	μA	1

- *1. T_{DET}: 検出温度設定値、T_{DH}: 実際の高温側検出温度、T_{DL}: 実際の低温側検出温度
2点の検出温度 (T_{DH}, T_{DL}) のうち、高精度として設定した検出温度 (T_{DH}またはT_{DL}のどちらか一方) のみ±2.5°C精度となります。
- *2. ΔT_{DET}: 高温側の検出温度設定値 - 低温側の検出温度設定値、ΔT_D: 実際の検出温度差
検出温度差 (ΔT_{DET}) が0°C ~ 65°Cの範囲となるように、2点の検出温度を設定してください。ΔT_{DET}は、0°C, 5°C, 10°C... 60°C, 65°Cに設定可能です。
- *3. ヒステリシス温度は-5°C, -2°C, +2°C, +5°Cのいずれかに設定可能です。

【華氏⇄摂氏 変換式】

$$^{\circ}\text{C} = (^{\circ}\text{F} - 32) \times 5 \div 9$$

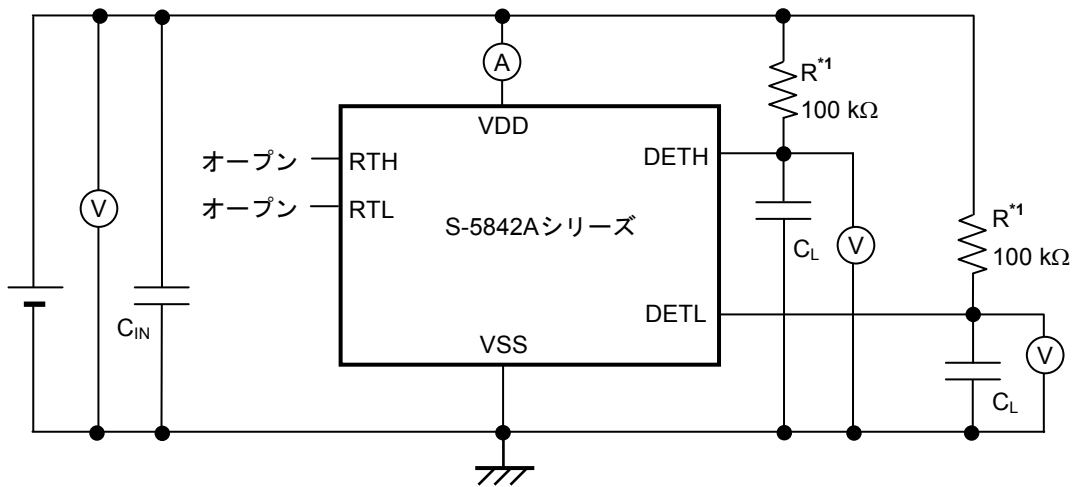
$$^{\circ}\text{F} = 32 + ^{\circ}\text{C} \times 9 \div 5$$

■ AC電気的特性

表 9

項目	記号	条件	Min.	Typ.	Max.	単位	測定回路
ノイズサプレッション時間	t _{delay}	V _{DD} = 3.5 V, Ta = 検出温度	-	550	-	μs	-

■ 測定回路



*1. CMOS出力品の場合、抵抗 (R) は不要です。

図 7 測定回路 1

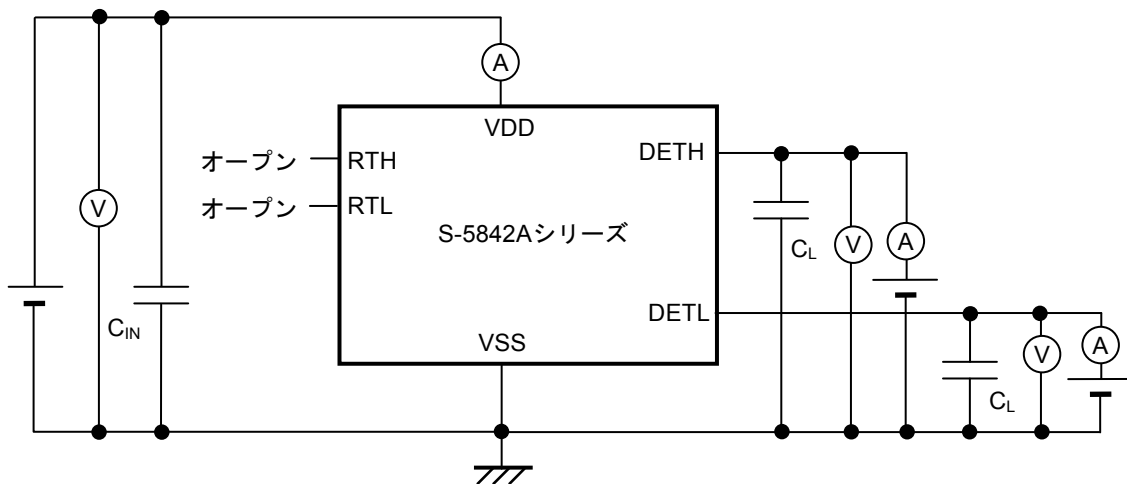


図 8 測定回路 2

■ 製品オプションの選択

1. 製品オプションの説明

S-5842Aシリーズは、2点の温度を検出し、外部に信号を出力する温度スイッチIC (サーモスタットIC) です。出力形態と出力タイプ、2点の検出温度 (T_{DH} , T_{DL})、ヒステリシス温度 (T_{HYSH} , T_{HYSL})、出力論理の組み合わせを選択することができます。

出力形態 : DETH端子、DETL端子それぞれの出力形態を設定します。

- ・ CMOS出力
- ・ Nchオープンドレイン出力

出力タイプ : DETH端子、DETL端子の出力タイプを以下の2種類から選択可能です。

- ・ Separateタイプ : DETH端子は高温側検出時に出力反転
DETL端子は低温側検出時に出力反転
- ・ Integrateタイプ : DETH端子は高温側検出時に出力反転
DETL端子は高温側検出時と低温側検出時に出力反転

検出温度 (T_{DH} , T_{DL}) : T_{DH} は高温側検出温度、 T_{DL} は低温側検出温度を示します。2点の検出温度 (T_{DH} , T_{DL}) のうち、高精度 ($\pm 2.5^\circ\text{C}$ 精度) とする検出温度を選択してください。^{*1}

- ・ 高温側の検出温度は $+20^\circ\text{C} \sim +110^\circ\text{C}$ の範囲において、 1°C ステップで設定可能です。
- ・ 低温側の検出温度は $-10^\circ\text{C} \sim +110^\circ\text{C}$ の範囲において、 1°C ステップで設定可能です。
- ・ 検出温度差 (ΔT_{DET}) が $0^\circ\text{C} \sim 65^\circ\text{C}$ の範囲となるように、2点の検出温度を設定してください。 ΔT_{DET} は、 0°C , 5°C , 10°C ・・・ 60°C , 65°C に設定可能です。

低温側の検出温度によって最低動作電圧が異なります。

- ・ 検出温度 = $+20^\circ\text{C} \sim +110^\circ\text{C}$ の場合 : $V_{DD} = 2.5 \text{ V min.}$
- ・ 検出温度 = $0^\circ\text{C} \sim +110^\circ\text{C}$ の場合 : $V_{DD} = 2.7 \text{ V min.}$
- ・ 検出温度 = $-10^\circ\text{C} \sim +110^\circ\text{C}$ の場合 : $V_{DD} = 2.8 \text{ V min.}$

*1. 2点の検出温度 (T_{DH} , T_{DL}) のうち、高精度として設定した検出温度 (T_{DH} または T_{DL} のどちらか一方) のみ $\pm 2.5^\circ\text{C}$ 精度となります。

ヒステリシス温度 (T_{HYSH} , T_{HYSL}) : T_{HYSH} は高温側検出温度のヒステリシス温度、 T_{HYSL} は低温側検出温度のヒステリシス温度を示します。ヒステリシス温度は、 -5°C , -2°C , $+2^\circ\text{C}$, $+5^\circ\text{C}$ のいずれかに設定可能です。

- ・ -5°C : 検出温度より 5°C 下降したときに出力復帰
- ・ -2°C : 検出温度より 2°C 下降したときに出力復帰
- ・ $+2^\circ\text{C}$: 検出温度より 2°C 上昇したときに出力復帰
- ・ $+5^\circ\text{C}$: 検出温度より 5°C 上昇したときに出力復帰

出力論理 : DETH端子、DETL端子それぞれの $T_a >$ 検出温度 (T_{DH} , T_{DL}) または解除温度 ($T_{DH} + T_{HYSH}$, $T_{DL} + T_{HYSL}$) における出力論理を設定します。

- (1) ヒステリシス温度 : -5°C , -2°C
 - ・ $T_a >$ 検出温度において、出力論理は "H"
 - ・ $T_a >$ 検出温度において、出力論理は "L"
- (2) ヒステリシス温度 : $+2^\circ\text{C}$, $+5^\circ\text{C}$
 - ・ $T_a >$ 解除温度において、出力論理は "H"
 - ・ $T_a >$ 解除温度において、出力論理は "L"

2. 製品仕様例

製品仕様例	動作概略
<p>出力形態 : CMOS出力 出力タイプ : Separateタイプ [DETH端子] 検出温度 : T_{DH} ヒステリシス温度 : $T_{HYSH} (<0)$ 出力論理 : "H" [DETL端子] 検出温度 : T_{DL} ヒステリシス温度 : $T_{HYSL} (<0)$ 出力論理 : "H"</p>	<p>DETH端子出力</p> <p>DETL端子出力</p> <p>図9 CMOS出力、Separateタイプの動作概略図</p>
<p>出力形態 : CMOS出力 出力タイプ : Integrateタイプ [DETH端子] 検出温度 : T_{DH} ヒステリシス温度 : $T_{HYSH} (<0)$ 出力論理 : "H" [DETL端子] 検出温度 : T_{DL} ヒステリシス温度 : $T_{HYSL} (<0)$ 出力論理 : "H"</p>	<p>DETH端子出力</p> <p>DETL端子出力</p> <p>図10 CMOS出力、Integrateタイプの動作概略図</p>

■ 動作説明

1. Separateタイプ

Separateタイプの基本動作を、以下の仕様例で説明します。図11にタイミングチャートを示します。

- ・出力形態と出力タイプ : CMOS出力、Separateタイプ
- ・オプション :

DETH端子	検出温度	$T_{DH} = +95^{\circ}\text{C}$
	ヒステリシス温度	$T_{HYSH} = -5^{\circ}\text{C}$
	出力論理	"H"
DETL端子	検出温度	$T_{DL} = +55^{\circ}\text{C}$
	ヒステリシス温度	$T_{HYSL} = -5^{\circ}\text{C}$
	出力論理	"H"

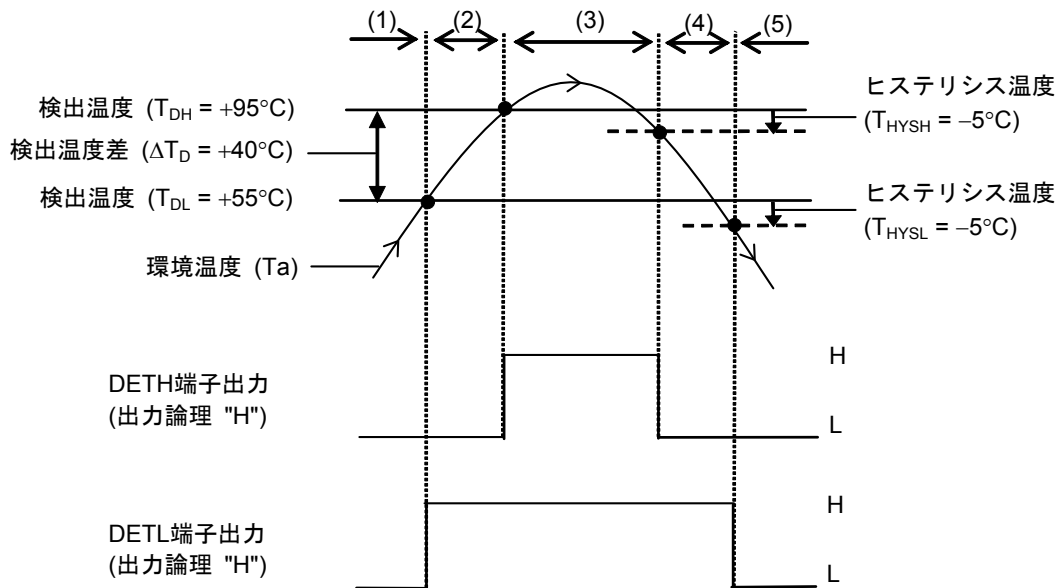


図11 CMOS出力、Separateタイプのタイミングチャート

電源投入後に温度検出が開始されます。

- (1) 環境温度 (T_a) < 検出温度 ($T_{DL} = +55^{\circ}\text{C}$) のとき
DETH端子出力とDETL端子出力は "L" のままとなります。
- (2) 環境温度 (T_a) が上昇し、検出温度 ($T_{DL} = +55^{\circ}\text{C}$) < 環境温度 (T_a) < 検出温度 ($T_{DH} = +95^{\circ}\text{C}$) となったとき
DETH端子出力は "L" のままとなり、DETL端子出力は "H" になります。
- (3) さらに環境温度 (T_a) が上昇し、環境温度 (T_a) > 検出温度 ($T_{DH} = +95^{\circ}\text{C}$) となったとき
DETL端子出力は "H" のままとなり、DETH端子出力は "H" になります。
- (4) その後環境温度 (T_a) が下降し、解除温度 ($T_{DH} + T_{HYSH} = +90^{\circ}\text{C}$) > 環境温度 (T_a) > 解除温度 ($T_{DL} + T_{HYSL} = +50^{\circ}\text{C}$) となったとき
DETH端子出力は "L" になり、DETL端子出力は "H" のままとなります。
- (5) さらに環境温度 (T_a) が下降し、環境温度 (T_a) < 解除温度 ($T_{DL} + T_{HYSL} = +50^{\circ}\text{C}$) となったとき
DETH端子出力は "L" のままとなり、DETL端子出力は "L" になります。

2. Integrate タイプ

Integrateタイプの基本動作を、以下の仕様例で説明します。図12にタイミングチャートを示します。

・出力形態と出力タイプ	: CMOS出力、Integrateタイプ		
・オプション	DETH端子	検出温度	$T_{DH} = +95^{\circ}\text{C}$
		ヒステリシス温度	$T_{HYSH} = -5^{\circ}\text{C}$
		出力論理	"H"
	DETL端子	検出温度	$T_{DL} = +55^{\circ}\text{C}$
		ヒステリシス温度	$T_{HYSL} = -5^{\circ}\text{C}$
		出力論理	"H"

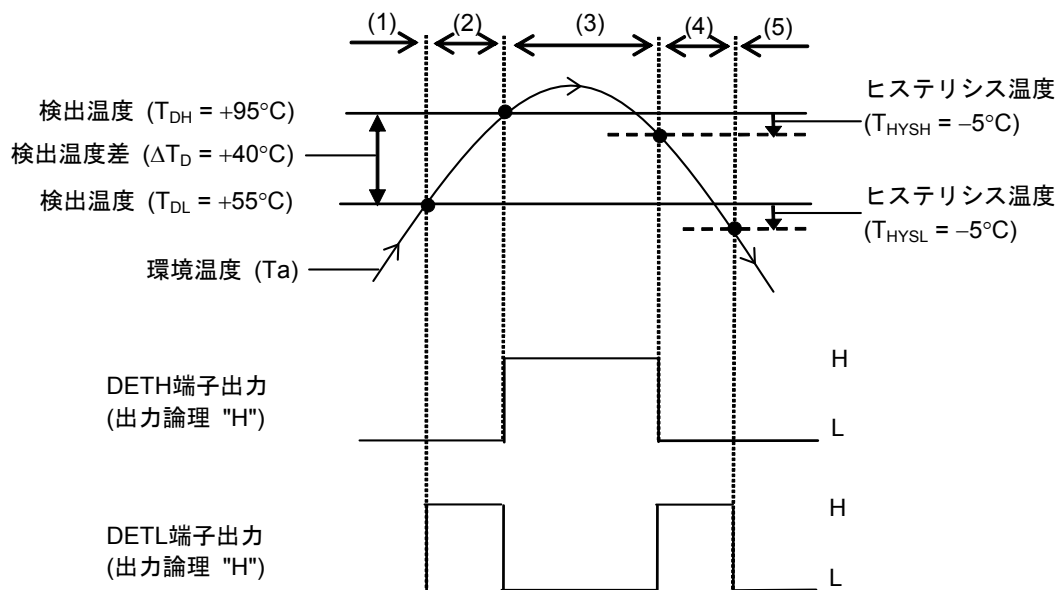


図12 CMOS出力、Integrateタイプのタイミングチャート

電源投入後に温度検出が開始されます。

- (1) 環境温度 (T_a) < 検出温度 ($T_{DL} = +55^{\circ}\text{C}$) のとき
DETH端子出力とDETL端子出力は "L" のままとなります。
- (2) 環境温度 (T_a) が上昇し、検出温度 ($T_{DL} = +55^{\circ}\text{C}$) < 環境温度 (T_a) < 検出温度 ($T_{DH} = +95^{\circ}\text{C}$) となったとき
DETH端子出力は "L" のままとなり、DETL端子出力は "H" になります。
- (3) さらに環境温度 (T_a) が上昇し、環境温度 (T_a) > 検出温度 ($T_{DH} = +95^{\circ}\text{C}$) となったとき
DETH端子出力は "H" になり、DETL端子出力は "L" になります。
- (4) その後環境温度 (T_a) が下降し、解除温度 ($T_{DH} + T_{HYSH} = +90^{\circ}\text{C}$) > 環境温度 (T_a) > 解除温度 ($T_{DL} + T_{HYSL} = +50^{\circ}\text{C}$) となったとき
DETH端子出力は "L" になり、DETL端子出力は "H" になります。
- (5) さらに環境温度 (T_a) が下降し、環境温度 (T_a) < 解除温度 ($T_{DL} + T_{HYSL} = +50^{\circ}\text{C}$) となったとき
DETH端子出力は "L" のままとなり、DETL端子出力は "L" になります。

3. 遅延回路

S-5842Aシリーズは、遅延回路によるノイズサプレッション時間 (t_{delay}) を設けています。これにより、DETHおよびDETL出力の誤動作を防止しています。

以下に、DETH端子出力が出力論理 "H" の場合の動作を説明します。

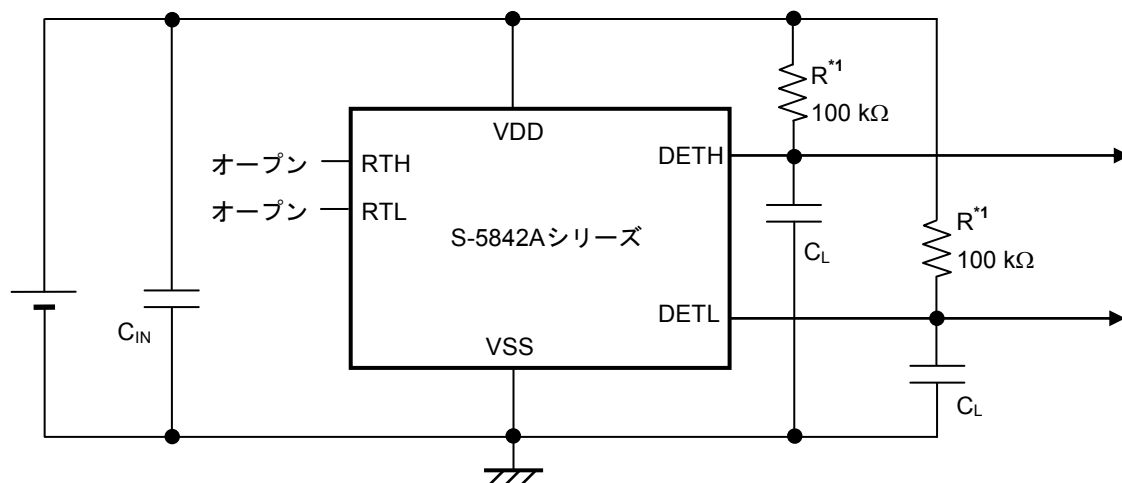
3.1 検出温度以下の場合

コンパレータの出力は "H"、DETH端子出力は "L" となります。ここで、ノイズ等によりコンパレータの出力が "L" に反転した場合、その状態がノイズサプレッション時間よりも短い期間であれば、DETH端子出力は "L" のままとなります。

3.2 検出温度を越えた場合

コンパレータの出力は "L" となり、ノイズサプレッション時間以上経過すると、DETH端子出力は "H" になります。

■ 標準回路



*1. CMOS出力品の場合、抵抗 (R) は不要です。

図 13

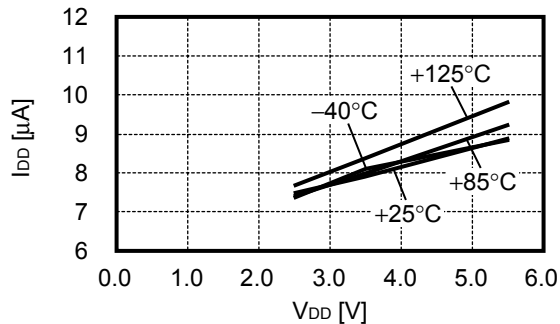
注意 上記接続図は動作を保証するものではありません。実際のアプリケーションで十分な評価の上、定数を設定してください。

■ 注意事項

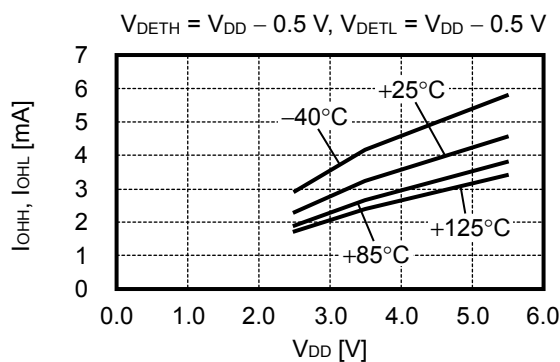
- ・2点の検出温度 (T_{DH} , T_{DL}) のうち、高精度として設定した検出温度 (T_{DH} または T_{DL} のどちらか一方) のみ $\pm 2.5^{\circ}\text{C}$ 精度となります。
- ・安定化のため、VDD端子 – VSS端子間に $0.1\ \mu\text{F}$ 以上のコンデンサ (C_{IN}) を付けてください。
- ・電源投入時のノイズによる誤動作防止のため、DETH端子とDETL端子には $0.1\ \mu\text{F}$ 程度のコンデンサ (C_L) を付けてください。
- ・RTH端子とRTL端子に容量を付加した場合、発振するおそれがあります。RTH端子とRTL端子はオープンでご使用ください。
- ・S-5842AシリーズはRTH端子またはRTL端子がVSSにショートした場合、DETH端子またはDETL端子は ($T_a >$ 検出温度) のときの信号を出力します。
- ・本ICは静電気に対する保護回路が内蔵されていますが、保護回路の性能を越える過大静電気がICに印加されないようにしてください。
- ・弊社ICを使用して製品を作る場合には、その製品での当ICの使い方や製品の仕様、また、出荷先の国などによって当ICを含めた製品が特許に抵触した場合、その責任は負いかねます。

■ 諸特性データ (Typicalデータ)

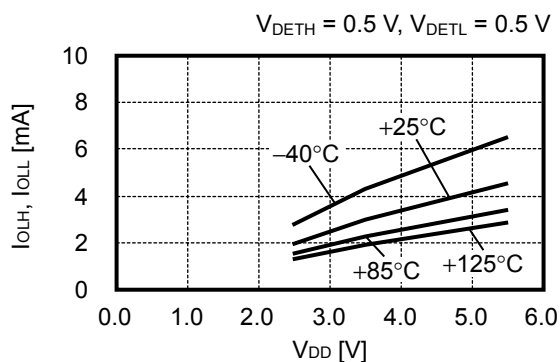
1. 動作時消費電流 - 電源電圧特性



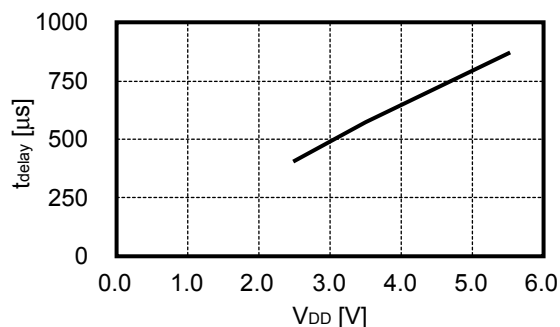
2. DETH / DETL端子出力電流 "H" - 電源電圧特性 (CMOS出力品のみ)



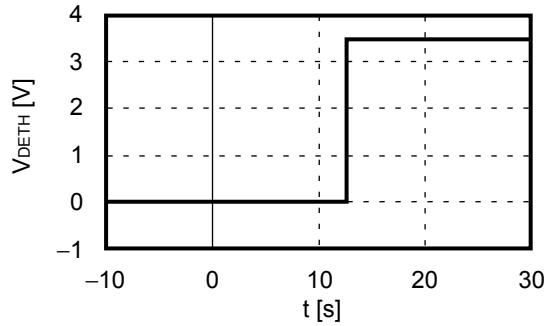
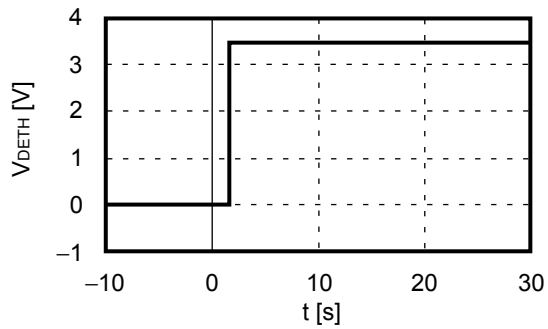
3. DETH / DETL端子出力電流 "L" - 電源電圧特性



4. ノイズサプレッション時間 - 電源電圧特性



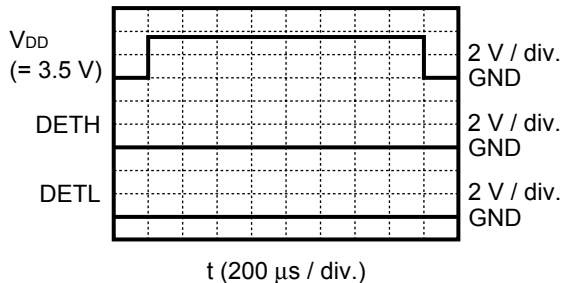
5. 熱応答性 (出力電圧 - 時間)

5.1 $t = 0$ sにおいて、SNT-6Aを+25°C空気中から+100°C空気中へ入れたとき $V_{DD} = 3.5$ V, $C_L = 0$ μ F, 検出温度 = +62°C, 出力論理 "H"5.2 $t = 0$ sにおいて、SNT-6Aを+25°C空気中から+100°C液体中へ入れたとき $V_{DD} = 3.5$ V, $C_L = 0$ μ F, 検出温度 = +62°C, 出力論理 "H"

6. スタートアップ応答

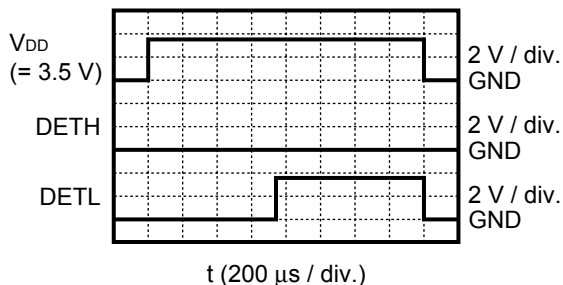
6.1 Ta = +25°Cにおいて電源投入

$T_{DH} = +110^{\circ}\text{C}$, $T_{DL} = +45^{\circ}\text{C}$, 出力論理 "H", $C_L = 0 \mu\text{F}$



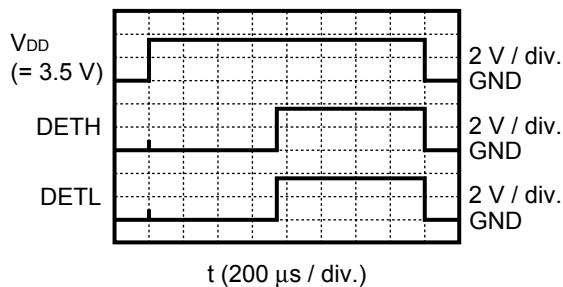
6.2 Ta = +80°Cにおいて電源投入

$T_{DH} = +110^{\circ}\text{C}$, $T_{DL} = +45^{\circ}\text{C}$, 出力論理 "H", $C_L = 0 \mu\text{F}$



6.3 Ta = +120°Cにおいて電源投入

$T_{DH} = +110^{\circ}\text{C}$, $T_{DL} = +45^{\circ}\text{C}$, 出力論理 "H", $C_L = 0 \mu\text{F}$



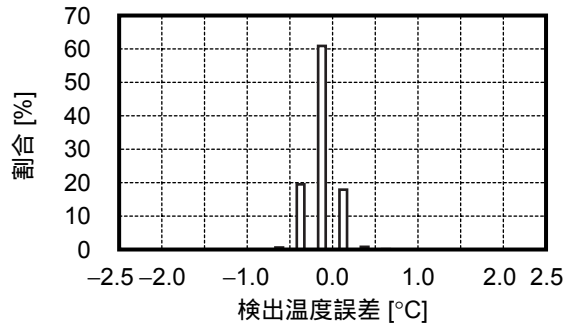
7. 検出温度精度

高精度検出温度 : T_{DH}

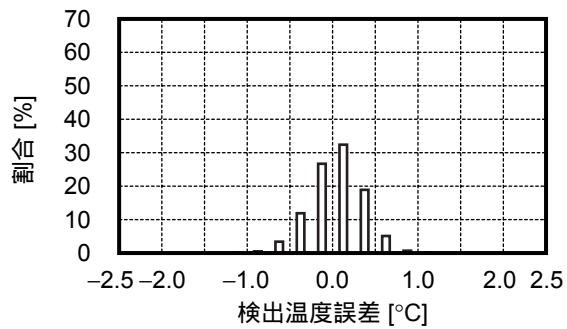
$T_{DH} = +110^{\circ}\text{C}$, $T_{DL} = +45^{\circ}\text{C}$

抜き取りウェハ 1 枚の測定データ

7.1 $T_{DH} = +110^{\circ}\text{C}$ における検出温度精度 (高精度側)

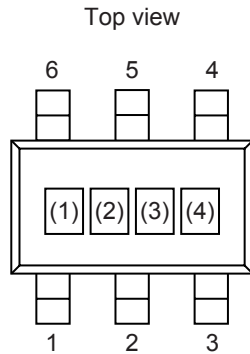


7.2 $T_{DL} = +45^{\circ}\text{C}$ における検出温度精度



■ マーキング仕様

1. SOT-23-6



(1) ~ (3) : 製品略号 (製品名と製品略号の対照表を参照)
(4) : ロットナンバー

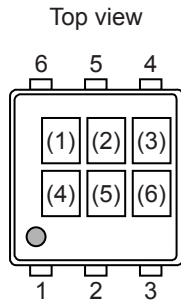
製品名と製品略号の対照表

製品名	製品略号		
	(1)	(2)	(3)
S-5842AAAAF-M6T1y	U	I	F
S-5842AAAAG-M6T1y	U	I	G
S-5842AAAAL-M6T1U	U	I	L
S-5842AAAAN-M6T1y	U	I	N
S-5842ACAAM-M6T1y	U	J	M

備考 1. y: SまたはU

2. Sn 100%、ハロゲンフリー製品をご希望の場合は、環境コード = Uの製品をお選びください。

2. SNT-6A

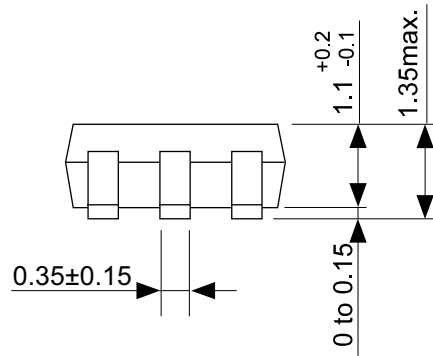
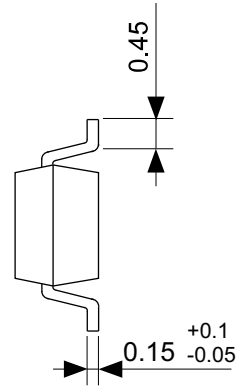
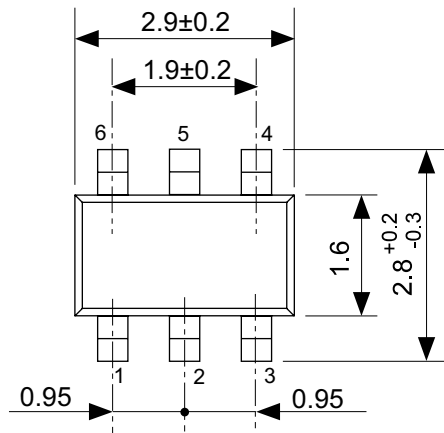


(1) ~ (3) : 製品略号 (製品名と製品略号の対照表を参照)

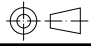
(4) ~ (6) : ロットナンバー

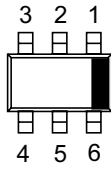
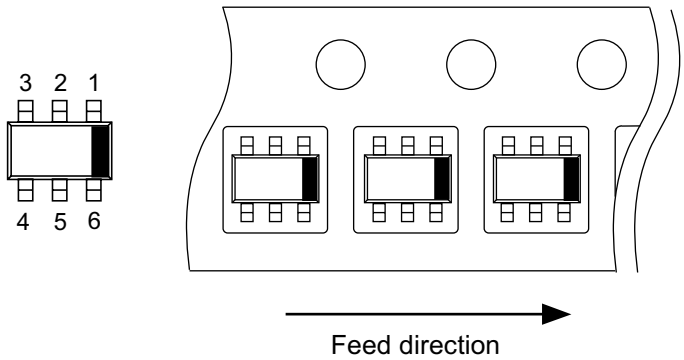
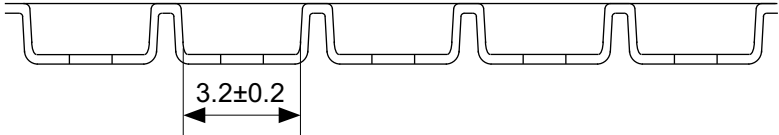
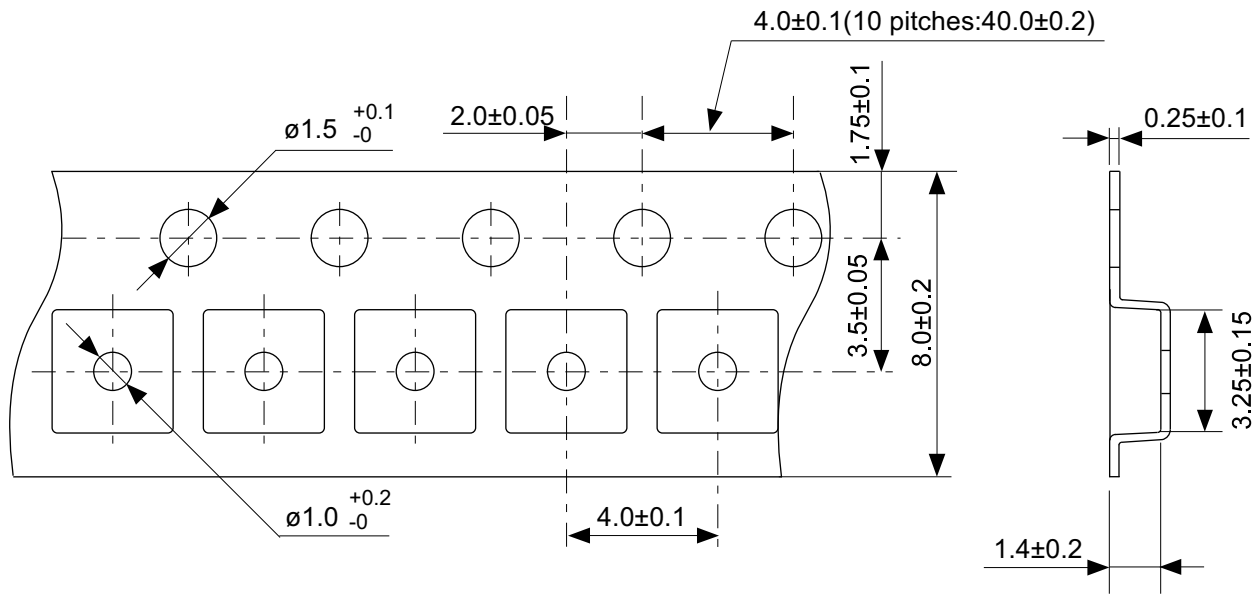
製品名と製品略号の対照表

製品名	製品略号		
	(1)	(2)	(3)
S-5842AAAAAL-I6T1U	U	I	L
S-5842AAAAAT-I6T1U	U	I	T
S-5842ABAAA-I6T1U	U	H	A
S-5842ABAAC-I6T1U	U	H	C
S-5842ABAAJ-I6T1U	U	H	J
S-5842ABAAP-I6T1U	U	H	P
S-5842ABAABV-I6T1U	U	H	V
S-5842ABAABW-I6T1U	U	H	W
S-5842ABAABX-I6T1U	U	H	X
S-5842ACAAS-I6T1U	U	J	S
S-5842ADAABH-I6T1U	U	G	H
S-5842ADAABK-I6T1U	U	G	K
S-5842ADAABQ-I6T1U	U	G	Q



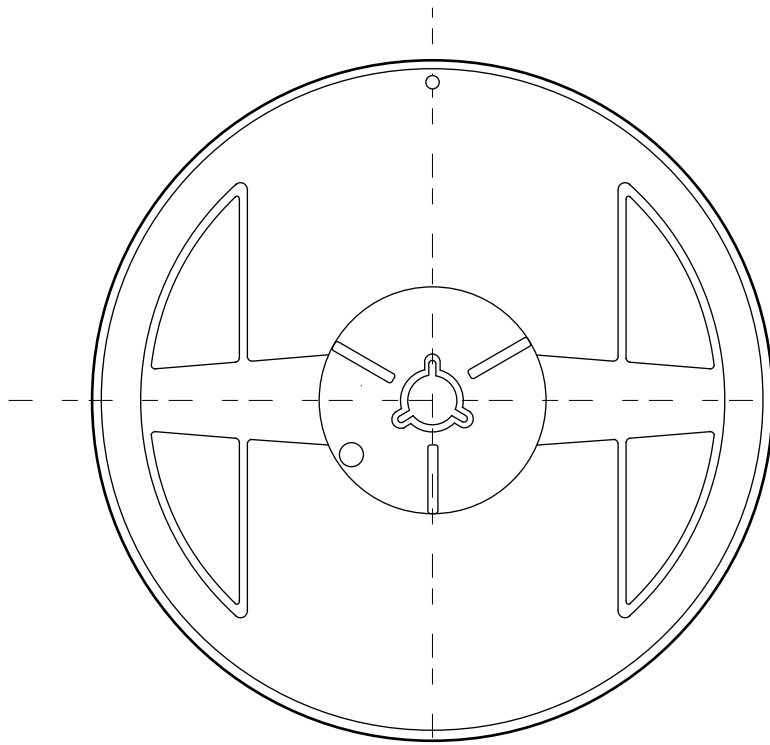
No. MP006-A-P-SD-2.1

TITLE	SOT236-A-PKG Dimensions
No.	MP006-A-P-SD-2.1
ANGLE	
UNIT	mm
ABLIC Inc.	

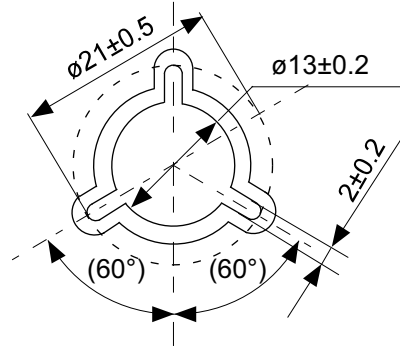


No. MP006-A-C-SD-3.1

TITLE	SOT236-A-Carrier Tape
No.	MP006-A-C-SD-3.1
ANGLE	
UNIT	mm
ABLIC Inc.	

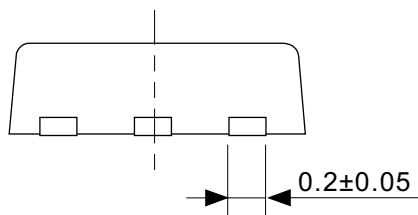
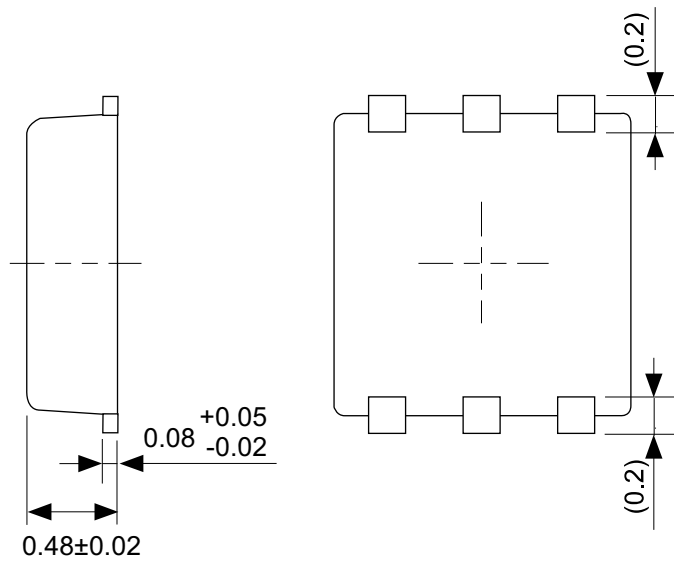
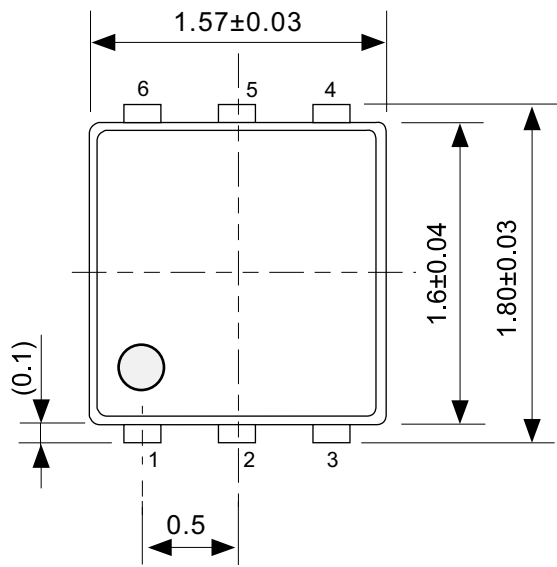


Enlarged drawing in the central part



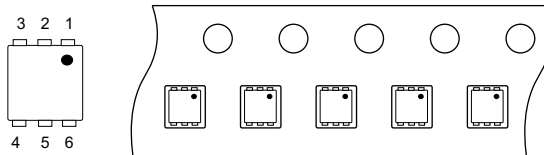
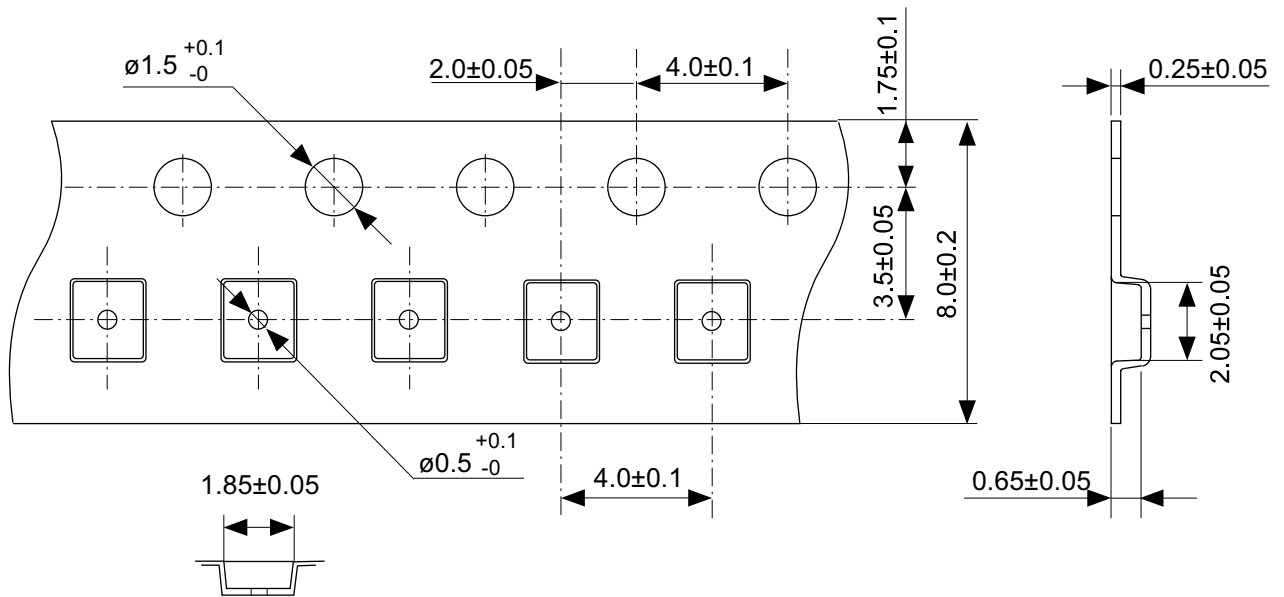
No. MP006-A-R-SD-2.1

TITLE	SOT236-A-Reel		
No.	MP006-A-R-SD-2.1		
ANGLE		QTY	3,000
UNIT	mm		
ABLIC Inc.			



No. PG006-A-P-SD-2.1

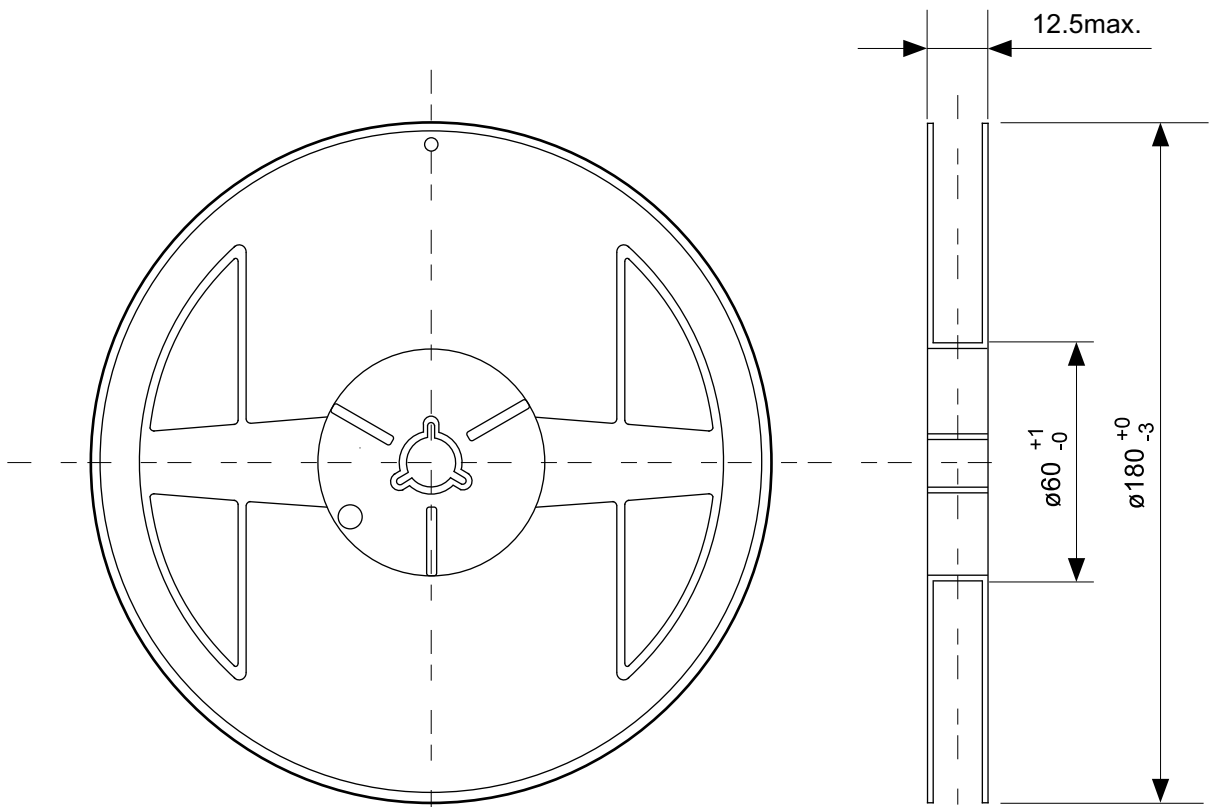
TITLE	SNT-6A-A-PKG Dimensions
No.	PG006-A-P-SD-2.1
ANGLE	
UNIT	mm
ABLIC Inc.	



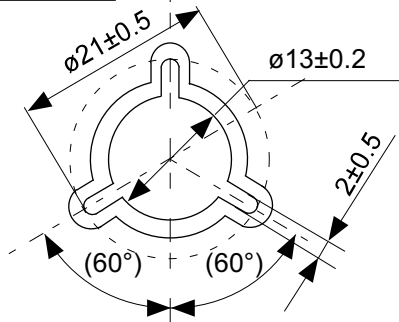
Feed direction →

No. PG006-A-C-SD-2.0

TITLE	SNT-6A-A-Carrier Tape
No.	PG006-A-C-SD-2.0
ANGLE	
UNIT	mm
ABLIC Inc.	

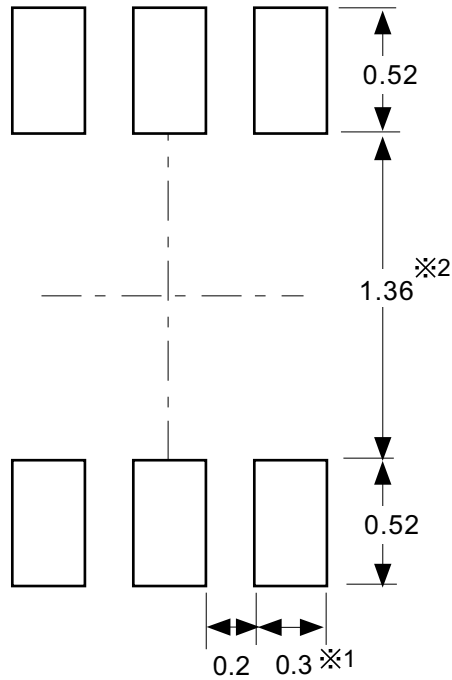


Enlarged drawing in the central part



No. PG006-A-R-SD-1.0

TITLE	SNT-6A-A-Reel		
No.	PG006-A-R-SD-1.0		
ANGLE		QTY.	5,000
UNIT	mm		
ABLIC Inc.			



※1. ランドパターンの幅に注意してください (0.25 mm min. / 0.30 mm typ.).
 ※2. パッケージ中央にランドパターンを広げないでください (1.30 mm ~ 1.40 mm)。

- 注意
1. パッケージのモールド樹脂下にシルク印刷やハンダ印刷などしないでください。
 2. パッケージ下の配線上のソルダーレジストなどの厚みをランドパターン表面から0.03 mm 以下にしてください。
 3. マスク開口サイズと開口位置はランドパターンと合わせてください。
 4. 詳細は "SNTパッケージ活用の手引き" を参照してください。

※1. Pay attention to the land pattern width (0.25 mm min. / 0.30 mm typ.).
 ※2. Do not widen the land pattern to the center of the package (1.30 mm ~ 1.40 mm).

- Caution**
1. Do not do silkscreen printing and solder printing under the mold resin of the package.
 2. The thickness of the solder resist on the wire pattern under the package should be 0.03 mm or less from the land pattern surface.
 3. Match the mask aperture size and aperture position with the land pattern.
 4. Refer to "SNT Package User's Guide" for details.

※1. 请注意焊盘模式的宽度 (0.25 mm min. / 0.30 mm typ.).
 ※2. 请勿向封装中间扩展焊盘模式 (1.30 mm ~ 1.40 mm)。

- 注意
1. 请勿在树脂型封装的下面印刷丝网、焊锡。
 2. 在封装下、布线上的阻焊膜厚度 (从焊盘模式表面起) 请控制在 0.03 mm 以下。
 3. 钢网的开口尺寸和开口位置请与焊盘模式对齐。
 4. 详细内容请参阅 "SNT 封装的应用指南"。

No. PG006-A-L-SD-4.1

TITLE	SNT-6A-A -Land Recommendation
No.	PG006-A-L-SD-4.1
ANGLE	
UNIT	mm
ABLIC Inc.	

免責事項 (取り扱い上の注意)

1. 本資料に記載のすべての情報 (製品データ、仕様、図、表、プログラム、アルゴリズム、応用回路例等) は本資料発行時点のものであり、予告なく変更することがあります。
2. 本資料に記載の回路例、使用方法は参考情報であり、量産設計を保証するものではありません。
本資料に記載の情報を使用したことによる、本資料に記載の製品 (以下、本製品といいます) に起因しない損害や第三者の知的財産権等の権利に対する侵害に関し、弊社はその責任を負いません。
3. 本資料に記載の内容に記述の誤りがあり、それに起因する損害が生じた場合において、弊社はその責任を負いません。
4. 本資料に記載の範囲内の条件、特に絶対最大定格、動作電圧範囲、電気的特性等に注意して製品を使用してください。
本資料に記載の範囲外の条件での使用による故障や事故等に関する損害等について、弊社はその責任を負いません。
5. 本製品の使用にあたっては、用途および使用する地域、国に対応する法規制、および用途への適合性、安全性等を確認、試験してください。
6. 本製品を輸出する場合は、外国為替および外国貿易法、その他輸出関連法令を遵守し、関連する必要な手続きを行ってください。
7. 本製品を大量破壊兵器の開発や軍事利用の目的で使用および、提供 (輸出) することは固くお断りします。核兵器、生物兵器、化学兵器およびミサイルの開発、製造、使用もしくは貯蔵、またはその他の軍事用途を目的とする者へ提供 (輸出) した場合、弊社はその責任を負いません。
8. 本製品は、身体、生命および財産に損害を及ぼすおそれのある機器または装置の部品 (医療機器、防災機器、防犯機器、燃焼制御機器、インフラ制御機器、車両機器、交通機器、車載機器、航空機器、宇宙機器、および原子力機器等) として設計されたものではありません。ただし、弊社が車載用等の用途を指定する場合を除きます。上記の機器および装置には、弊社の書面による許可なくして使用しないでください。
特に、生命維持装置、人体に埋め込んで使用する機器等、直接人命に影響を与える機器には使用できません。
これらの用途への利用を検討の際には、必ず事前に弊社営業部にご相談ください。
また、弊社指定の用途以外に使用されたことにより発生した損害等について、弊社はその責任を負いません。
9. 半導体製品はある確率で故障、誤動作する場合があります。
本製品の故障や誤動作が生じた場合でも人身事故、火災、社会的損害等発生しないように、お客様の責任において冗長設計、延焼対策、誤動作防止等の安全設計をしてください。
また、システム全体で十分に評価し、お客様の責任において適用可否を判断してください。
10. 本製品は、耐放射線設計しておりません。お客様の用途に応じて、お客様の製品設計において放射線対策を行ってください。
11. 本製品は、通常使用における健康への影響はありませんが、化学物質、重金属を含有しているため、口中には入れないようにしてください。また、ウエハ、チップの破断面は鋭利な場合がありますので、素手で接触の際は怪我等に注意してください。
12. 本製品を廃棄する場合には、使用する地域、国に対応する法令を遵守し、適切に処理してください。
13. 本資料は、弊社の著作権、ノウハウに係わる内容も含まれております。
本資料中の記載内容について、弊社または第三者の知的財産権、その他の権利の実施、使用を許諾または保証するものではありません。本資料の一部または全部を弊社の許可なく転載、複製し、第三者に開示することは固くお断りします。
14. 本資料の内容の詳細については、弊社営業部までお問い合わせください。

2.2-2018.06



ABLIC

エイブリック株式会社
www.ablic.com