

S-8540/8541 シリーズは、基準電圧源、発振回路、誤差増幅器、位相補償回路、PWM 制御回路、電流制限回路などで構成された PWM 制御（S-8540 シリーズ）、PWM/PFM 切換え制御（S-8541 シリーズ）CMOS 降圧スイッチングレギュレータコントローラです。発振周波数は 600 kHz、300 kHz と高周波化されているため、小さな外付け部品にて高効率、大出力電流の降圧スイッチングレギュレータを実現することが出来ます。

S-8540 シリーズは 0% から 100% まで Duty 比をリニアに可変できる PWM 制御回路と最適に設定された誤差増幅回路、位相補償回路により低リップル、高効率、良好な過渡特性を実現します。

S-8541 シリーズは PWM/PFM 切換え制御回路により Duty = 29% 以上では PWM 制御、以下では PFM 制御となり全負荷領域で高効率を実現しています。

8-Pin MSOP パッケージの採用、発振周波数の高周波化と合わせて携帯機器のメイン電源に最適な IC です。

■ 特長

- ・ 発振周波数
600 kHz（A、B タイプ）
300 kHz（C、D タイプ）
- ・ 出力電圧
1.5~6.0 V 間で 0.1 V ステップで選択可能（A、C タイプ）
- ・ 出力電圧精度
±2.0%
- ・ 出力電圧外部設定（FB）タイプも用意
- ・ 外付け部品はトランジスタ、コイル、ダイオード各 1 個とコンデンサ
- ・ PWM/PFM 切換え制御回路内蔵
Duty: 29%（PFM 動作時）
29~100%（PWM 動作時）
- ・ 電流制限回路内蔵
外付け抵抗 R_{SENSE} にて設定可能
- ・ ソフトスタート機能
外付け容量 C_{SS} および外付け抵抗 R_{SS} にて設定可
- ・ パワーオフ機能
- ・ 鉛フリー、ハロゲンフリー*1

*1. 詳細は「■ 品目コードの構成」を参照してください。

■ 用途

- ・ PDA、電子手帳、携帯電話などの携帯機器用電源
- ・ 携帯CD、ヘッドフォンステレオなどのオーディオ機器用電源
- ・ ノートブックコンピュータ、周辺機器のメインまたはサブ電源

■ パッケージ

- ・ 8-Pin MSOP

■ ブロック図

1. A、C タイプ (出力電圧固定)

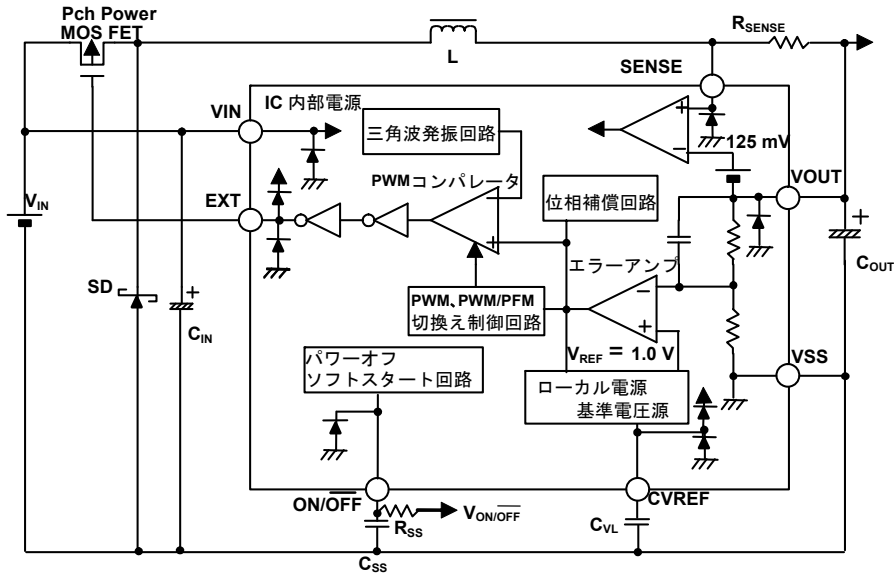


図 1

2. B、D タイプ (出力電圧外部設定)

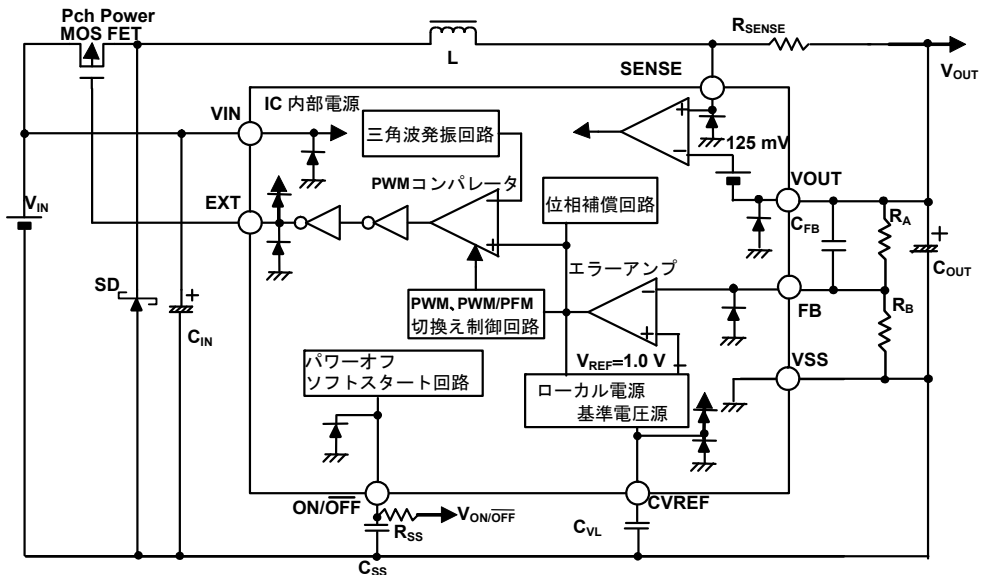
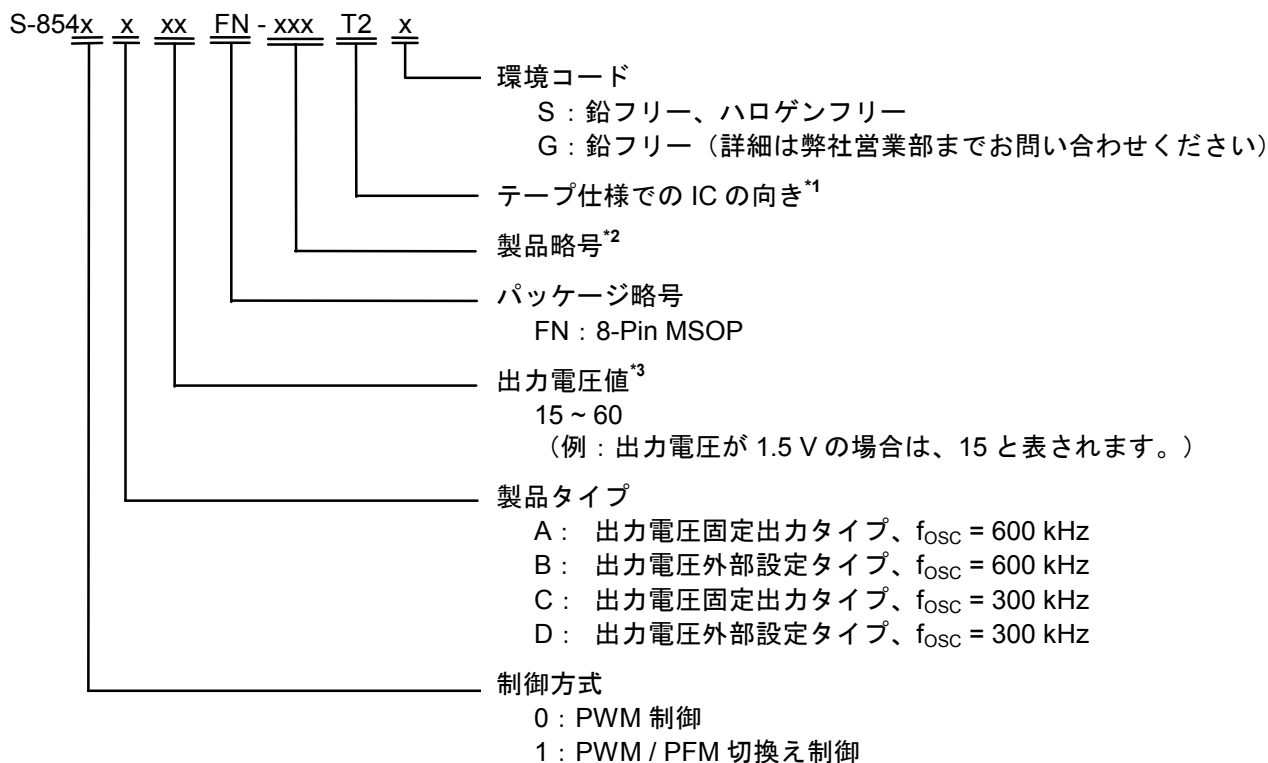


図 2

■ 品目コードの構成

S-8540/8541 シリーズは、制御方式、製品タイプ、出力電圧値を用途により選択指定することができます。製品名における文字列が示す内容は「1. 製品名」を、パッケージ図面は「2. パッケージ」を、詳しい製品名は「3. 製品名リスト」を参照してください。

1. 製品名



*1. テープ図面を参照してください。

*2. 「3. 製品リスト」を参照してください。

*3. 出力電圧外部設定タイプは「00」。

2. パッケージ

パッケージ名	図面コード		
	パッケージ図面	テープ図面	リール図面
8-Pin MSOP	FN008-A-P-SD	FN008-A-C-SD	FN008-A-R-SD

3. 製品名リスト

3.1 A、B タイプ（発振周波数 600 kHz）

表 1

出力電圧 (V)	S-8540xxxFN シリーズ	S-8541xxxFN シリーズ
1.5	S-8540A15FN-IAAT2z	—
1.6	—	S-8541A16FN-IGBT2z
1.8	S-8540A18FN-IADT2z	S-8541A18FN-IGDT2z
2.5	S-8540A25FN-IAKT2z	S-8541A25FN-IGKT2z
3.3	S-8540A33FN-IAST2z	S-8541A33FN-IGST2z
5.0	S-8540A50FN-IBBT2z	—
外部設定 (1.5~6.0)	S-8540B00FN-IMAT2z	S-8541B00FN-IMDT2z

3.2 C、D タイプ（発振周波数 300 kHz）

表 2

出力電圧 (V)	S-8540xxxFN シリーズ	S-8541xxxFN シリーズ
1.8	S-8540C18FN-ICDT2z	S-8541C18FN-IIDT2z
2.5	S-8540C25FN-ICKT2z	S-8541C25FN-IIKT2z
3.2	—	S-8541C32FN-IIRT2z
3.3	S-8540C33FN-ICST2z	S-8541C33FN-IIST2z
外部設定 (1.5~6.0)	S-8540D00FN-IMBT2z	S-8541D00FN-IMET2z

- 備考 1. 上記出力電圧値以外の製品をご希望のときは、弊社営業部までお問い合わせください。
2. z : G または S
 3. Sn 100%、ハロゲンフリー製品をご希望の場合は、環境コード = U の製品をお選びください。

■ ピン配置図

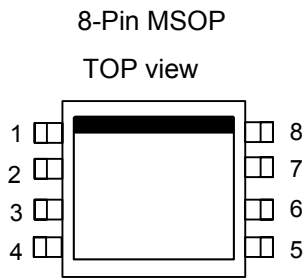


図 3

表 3

端子番号	端子記号	端子説明
1	VSS	GND 端子
2	EXT	外付けトランジスタ接続端子
3	VIN	IC 電源端子
4	CVREF	基準電圧源パスコンデンサ接続端子
5	ON/OFF	パワーオフ接続、 ソフトスタートコンデンサ接続端子 通常動作 (降圧動作) 全回路停止 (降圧停止)
6	NC* ¹	無接続 (A、C タイプ)
	FB	フィードバック端子 (B、D タイプ)
7	VOUT	出力電圧端子
8	SENSE	電流制限検出端子

*1. NC は電氣的オープンを示します。

■ 絶対最大定格

表 4

(特記なき場合 : Ta = 25 °C)

項目	記号	絶対最大定格	単位
VIN 端子電圧	V _{IN}	V _{SS} - 0.3 ~ V _{SS} + 12	V
CVREF 端子電圧	V _{CVREF}	V _{SS} - 0.3 ~ V _{IN} + 0.3	V
ON/OFF 端子電圧	V _{ON/OFF}	V _{SS} - 0.3 ~ V _{SS} + 12	V
FB 端子電圧 ^{*1}	V _{FB}	V _{SS} - 0.3 ~ V _{SS} + 12	V
VOU _T 端子電圧	V _{OUT}	V _{SS} - 0.3 ~ V _{SS} + 12	V
SENSE 端子電圧	V _{SENSE}	V _{SS} - 0.3 ~ V _{SS} + 12	V
EXT 端子電圧	V _{EXT}	V _{SS} - 0.3 ~ V _{IN} + 0.3	V
EXT 端子電流	I _{EXT}	±100	mA
許容損失	P _D	300 (基板未実装時)	mW
		500 ^{*2}	mW
動作周囲温度	T _{opr}	-40 ~ +85	°C
保存温度	T _{stg}	-40 ~ +125	°C

*1. 出力電圧外部設定タイプ (B、D タイプ) の場合

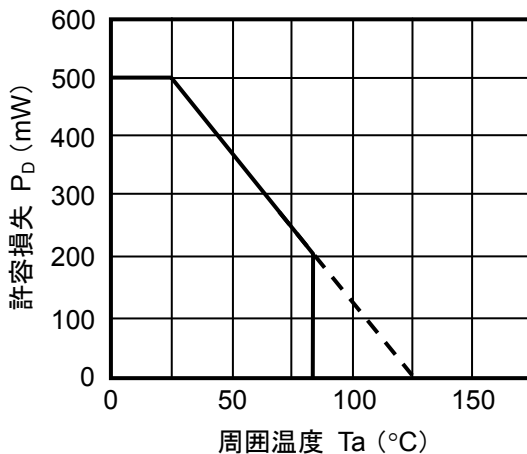
*2. 基板実装時

[実装基板]

- (1) 基板サイズ : 114.3 mm × 76.2 mm × t1.6 mm
- (2) 名称 : JEDEC STANDARD51-7

注意 絶対最大定格とは、どのような条件下でも越えてはならない定格値です。万一この定格値を越えると、製品の劣化などの物理的な損傷を与える可能性があります。

(1) 基板実装時



(2) 基板未実装時

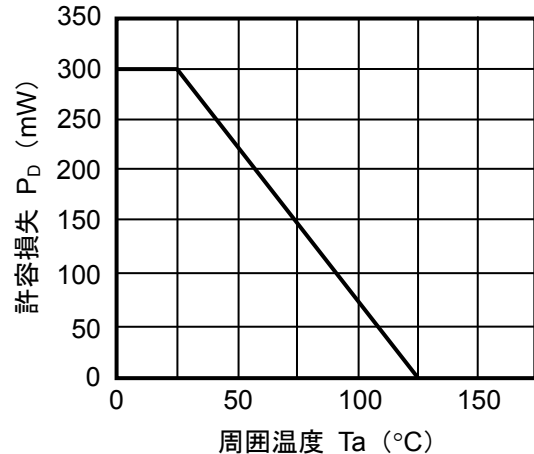


図4 パッケージ許容損失

■ 電気的特性

1. S-8540/8541 シリーズ A、C タイプ

表 5

(特記なき場合 : Ta = 25 °C)

項目	記号	条件	Min.	Typ.	Max.	単位	測定回路	
出力電圧 ^{*1}	V _{OUT (E)}	V _{IN} = V _{OUT (S)} × 1.5 I _{OUT} = 120 mA	V _{OUT (S)} × 0.980	V _{OUT (S)}	V _{OUT (S)} × 1.020	V	2	
入力電圧範囲	V _{IN}	—	2.5	—	10.0	V	1	
消費電流 1	I _{SS1}	V _{IN} = V _{OUT (S)} × 1.5 100%Duty 時	S-8540/8541Axx — S-8540/8541Cxx	180 140	300 240	μA	1	
パワーオフ時消費電流	I _{SSS}	V _{ON/OFF} = 0 V, V _{OUT} = V _{OUT (S)} × 0.95	—	—	1.0	μA	1	
EXT 端子出力電流	I _{EXTH}	V _{IN} = 10 V, V _{EXT} = V _{IN} - 0.2 V	-32	-48	—	mA	1	
	I _{EXTL}	V _{IN} = 10 V, V _{EXT} = 0.2 V	45	66	—	mA	1	
入力安定度	ΔV _{OUT1}	V _{OUT (S)} × 1.1 ≤ V _{IN} ≤ 10 V, I _{OUT} = 120 mA	—	30	60	mV	2	
負荷安定度	ΔV _{OUT2}	V _{IN} = V _{OUT (S)} × 1.5, 10 μA ≤ I _{OUT} ≤ 150 mA	—	30	60	mV	2	
出力電圧温度係数	$\frac{\Delta V_{OUT}}{\Delta Ta \cdot V_{OUT}}$	V _{IN} = V _{OUT (S)} × 1.5, I _{OUT} = 120 mA -40 ≤ Ta ≤ +85 °C	—	±100	—	ppm/ °C	2	
発振周波数	f _{OSC}	EXT 端子波形を測定	S-8540/8541Axx	510	600	690	kHz	2
			S-8540/8541Cxx	255	300	345		
最大 Duty 比	MaxDuty	EXT 端子波形を測定	100	—	—	%	2	
PWM/PFM 切換え Duty 比 ^{*2}	PFMDuty	V _{IN} = V _{OUT (S)} × 1.5, 無負荷	19	29	39	%	2	
電流制限検出電圧	V _{SENSE}	V _{IN} = V _{OUT (S)} × 1.5, EXT 端子波形を測定	100	125	150	mV	1	
SENSE 端子入力電流	I _{SENSE}	V _{IN} = V _{OUT (S)} × 1.5, V _{SENSE} = V _{IN} - 0.1 V	6.7	11.2	16.8	μA	1	
パワーオフ端子 入力電圧	V _{SH}	V _{IN} = V _{OUT (S)} × 1.5, V _{OUT (S)} × 0.98 を判定	2.3	—	—	V	2	
パワーオフ端子 入力電圧	V _{SL}	V _{IN} = V _{OUT (S)} × 1.5, CVREF 端子 "L" を判定	—	—	0.3	V	1	
	I _{SH}	V _{IN} = V _{OUT (S)} × 1.5, V _{ON/OFF} = V _{OUT}	-0.1	—	0.1	μA	1	
ソフトスタート時間	t _{SS}	V _{OUT (E)} が V _{OUT (S)} の 90% 以上に達する時間	7.0	12.0	17.0	ms	2	
効率	EFFI	—	—	90	—	%	2	

外付け部品 コイル (L) : スミダコーポレーション株式会社製 CDRH6D28-100
 ダイオード (SD) : 松下電器産業株式会社製 MA2Q737 (ショットキータイプ)
 出力コンデンサ (C_{OUT}) : ニチコン株式会社製 F93 (16 V, 47 μF タンタルタイプ)
 入力コンデンサ (C_{IN}) : ニチコン株式会社製 F93 (16 V, 47 μF タンタルタイプ)
 トランジスタ (P_{SW}) : 株式会社東芝製 2SA1213
 ベース抵抗 (R_b) : 100 mΩ
 ベースコンデンサ (C_b) : 2200 pF
 C_{VL} : 1.0 μF
 C_{SS} : 0.047 μF
 R_{SS} : 220 kΩ
 R_{SENSE} : 100 mΩ

条件 : 指定のないときは推奨部品を接続。V_{IN} = V_{OUT (S)} × 1.5 V、I_{OUT} = 120 mA
 (但し、V_{OUT (S)} ≤ 1.6 V の場合、V_{IN} = 2.5 V)

*1. V_{OUT (S)} : 設定出力電圧値、V_{OUT (E)} : 実際の出力電圧値

*2. S-8541 シリーズのみ適用

注意 1. 入力安定度、負荷安定後は V_{IN} が高いときに GND 配線により大きく変動することがあります。
 2. S-8540 シリーズ (PWM 制御) では入力電圧が高く、かつ出力電流が低いときに Duty 比 0% 状態が数クロック分続く状態があります。このような場合は擬似的に PFM 動作に切り替わりますが、リップル電圧の上昇はほとんどありません。

2. 8540/8541 シリーズ B、D タイプ

表 6

(特記なき場合 : Ta = 25 °C)

項目	記号	条件	Min.	Typ.	Max.	単位	測定回路	
出力電圧 ^{*1,*2}	V _{OUT (E)}	V _{IN} = 4.5 V I _{OUT} = 120 mA	V _{OUT (S)} × 0.980	V _{OUT (S)} = 3.000	V _{OUT (S)} × 1.020	V	4	
入力電圧範囲	V _{IN}	—	2.5	—	10.0	V	3	
消費電流 1	I _{SS1}	V _{IN} = 4.5 V 100% Duty 時	S-8540/8541B00	—	180	300	μA	3
			S-8540/8541D00	—	140	240		
パワーオフ時消費電流	I _{SSS}	V _{ON/OFF} = 0 V, V _{OUT} = V _{OUT (S)} × 0.95	—	—	1.0	μA	3	
EXT 端子出力電流	I _{EXTH}	V _{IN} = 10 V, V _{EXT} = V _{IN} - 0.2 V	-32	-48	—	mA	3	
	I _{EXTL}	V _{IN} = 10 V, V _{EXT} = 0.2 V	45	66	—	mA	3	
入力安定度	ΔV _{OUT1}	3.3 ≤ V _{IN} ≤ 10 V, I _{OUT} = 120 mA	—	30	60	mV	4	
負荷安定度	ΔV _{OUT2}	10 μA ≤ I _{OUT} ≤ 150 mA	—	30	60	mV	4	
出力電圧温度係数	$\frac{\Delta V_{OUT}}{\Delta Ta \cdot V_{OUT}}$	V _{IN} = V _{OUT (S)} × 1.5, I _{OUT} = 120 mA -40 ≤ Ta ≤ +85 °C	—	± 100	—	ppm/ °C	4	
発振周波数	f _{OSC}	EXT 端子波形を測定	S-8540/8541B00	510	600	690	kHz	4
			S-8540/8541D00	255	300	345		
最大 Duty 比	MaxDuty	EXT 端子波形を測定	100	—	—	%	4	
PWM/PFM 切換え Duty 比 ^{*3}	PFMDuty	V _{IN} = V _{OUT (S)} × 1.5, 無負荷	19	29	39	%	4	
電流制限検出電圧	V _{SENSE}	V _{IN} = 4.5 V, EXT 端子波形を測定	100	125	150	mV	3	
SENSE 端子入力電流	I _{SENSE}	V _{IN} = 4.5 V, V _{SENSE} = V _{IN} - 0.1 V	6.7	11.2	16.8	μA	3	
パワーオフ端子 入力電圧	V _{SH} V _{SL}	V _{IN} = 4.5 V, V _{OUT} × 0.98 を判定 V _{IN} = 4.5 V, CVREF 端子" L" を判定	2.3 —	— —	— 0.3	V V	4 3	
パワーオフ端子 入力リーク電流	I _{SH} I _{SL}	V _{IN} = 4.5 V, V _{ON/OFF} = V _{OUT} V _{IN} = 4.5 V, V _{ON/OFF} = 0 V	-0.1 -0.1	— —	0.1 0.1	μA μA	3 3	
ソフトスタート時間	t _{SS}	V _{OUT (E)} が V _{OUT (S)} の 90% 以上に達する時間	7.0	12.0	17.0	ms	4	
効率	EFFI	—	—	90	—	%	4	

外付け部品 コイル (L) : スミダコーポレーション株式会社製 CDRH6D28-100
 ダイオード (SD) : 松下電器産業株式会社製 MA2Q737 (ショットキータイプ)
 出力コンデンサ (C_{OUT}) : ニチコン株式会社製 F93 (16 V、47 μF タンタルタイプ)
 入力コンデンサ (C_{IN}) : ニチコン株式会社製 F93 (16 V、47 μF タンタルタイプ)
 トランジスタ (P_{SW}) : 株式会社東芝製 2SA1213
 ベース抵抗 (R_b) : 100 mΩ
 ベースコンデンサ (C_b) : 2200 pF
 C_{VL} : 1.0 μF
 C_{SS} : 0.047 μF
 R_{SS} : 220 kΩ
 R_{SENSE} : 100 mΩ
 R_A : 200 kΩ
 R_B : 100 kΩ
 C_{FB} : 50 pF

条件 : 指定のないときは推奨部品を接続。V_{IN} = 4.5 V、I_{OUT} = 120 mA

- *1. V_{OUT (S)} : 設定出力電圧値、V_{OUT (E)} : 実際の出力電圧値
- *2. Typ. 値 (設定出力電圧値) V_{OUT (S)} = 1 + R_A / R_B = 3.0 V で保障します。
V_{OUT (S)} の設定は「出力電圧の調整について」を参照。
- *3. S-8541 シリーズのみ適用

注意 1. 入力安定度、負荷安定後は V_{IN} が高いときに GND 配線により大きく変動することがあります。
 2. S-8540 シリーズ (PWM 制御) では入力電圧が高く、かつ出力電流が低いときに Duty 比 0% 状態が数クロック分続く状態があります。このような場合は擬似的に PFM 動作に切り替わりますが、リップル電圧の上昇はほとんどありません。

■ 測定回路

1.

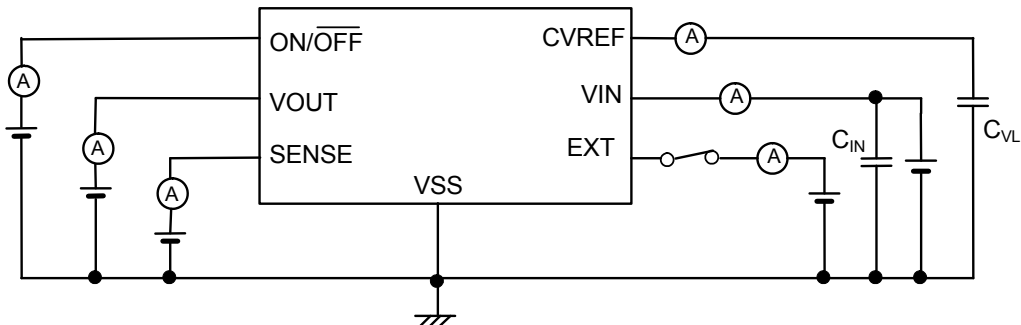


図 5

2.

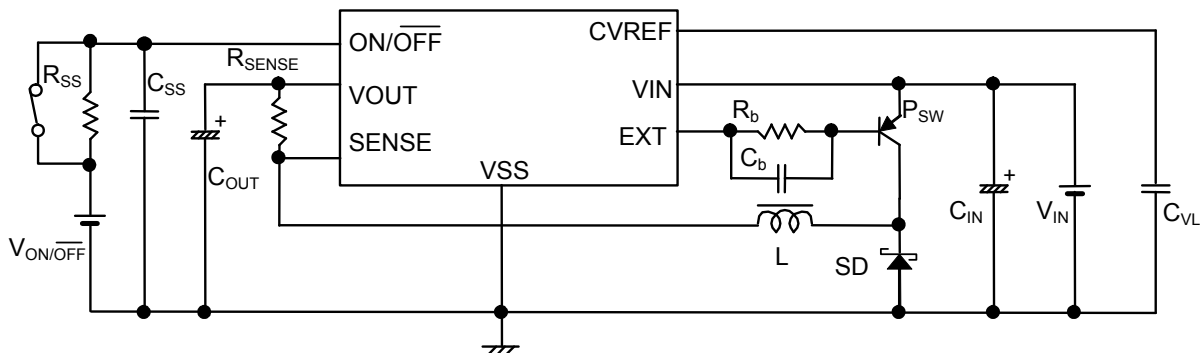


図 6

3.

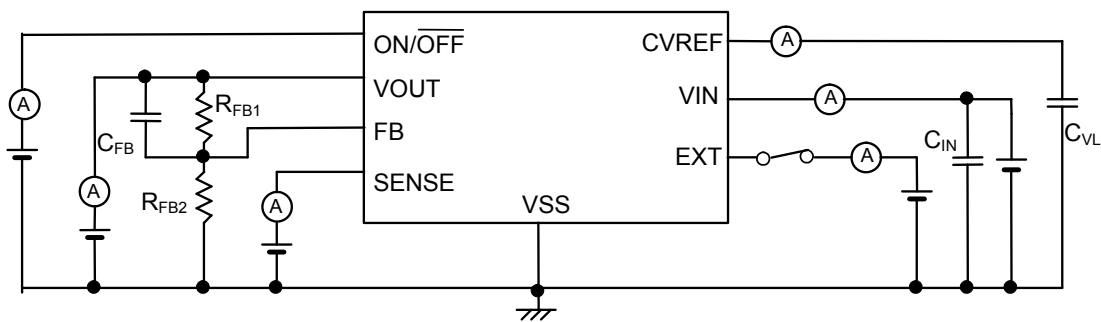


図 7

4.

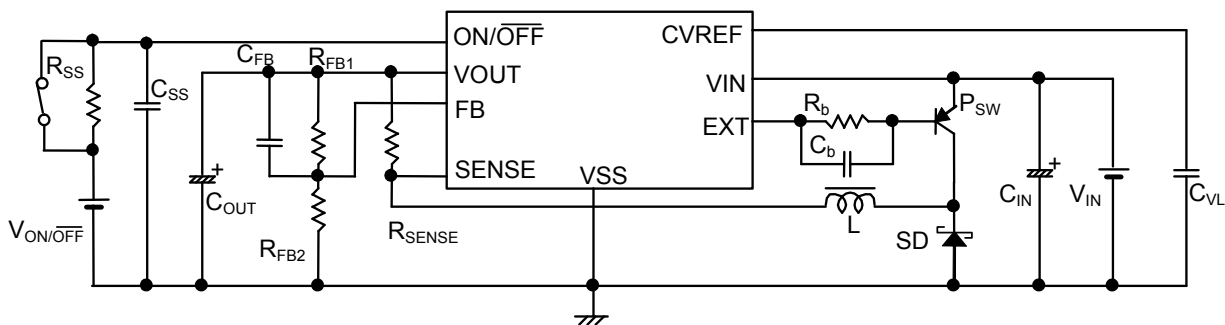


図 8

■ 動作説明

1. スwitching制御方式

1.1 PWM 制御 (S-8540 シリーズ)

S-8540シリーズは、パルス幅変調方式 (PWM) のDC-DCコンバータで低消費電流を特長としています。従来からのPFM方式のDC-DCコンバータは、低出力負荷電流時にパルスがスキップされ、出力電圧のリプル周波数が変化するために、リプル電圧が増大するという欠点を持っていました。S-8540シリーズでは、負荷電流に応じてパルス幅が0~100%まで変化しますが、スイッチング周波数は変化しません。このため、スイッチングによるリプル電圧を容易にフィルタにより除去できます。また、パルス幅が0%の場合 (無負荷時や、入力電圧が高い場合) はスキップされるので、低消費電流となります。

1.2 PWM/PFM 切換え制御 (S-8541 シリーズ)

S-8541シリーズは、パルス幅変調方式 (PWM) とパルス周波数変調方式 (PFM) を負荷電流により自動的に切換えるDC-DCコンバータで、低消費電流を特長としています。出力負荷電流が大きい領域では、パルス幅が29~100%まで変化するPWM制御で動作します。出力負荷電流が小さい領域では、PFM制御となりパルス幅29%の固定パルスが負荷電流量に応じてスキップされます。これにより発振回路が間欠発振となり、自己消費電流が抑えられるため、低負荷時での効率の低下を防止できます。PWM制御からPFM制御に切換わるポイントは、外付け素子 (コイル、ダイオード、etc.) や入力電圧値、出力電圧値により異なりますが、とくに出力負荷電流が100 μ A程度の領域において、高効率なDC-DCコンバータを実現できます。

2. ソフトスタート機能

S-8540/8541シリーズはソフトスタート回路を内蔵しています。電源投入時または、ON/OFF 端子“H”時に出力電圧 (V_{OUT}) がソフトスタート時間 (t) をかけて徐々に立ち上がり、出力電圧のオーバーシュートや電源からの突入電流を抑制します。

ただし、本ICのソフトスタート機能では、負荷への突入電流を完全に防止することはできません。(図9参照。) この突入電流は、入力電圧と負荷条件に影響されるので、設計される場合には実機で評価してください。

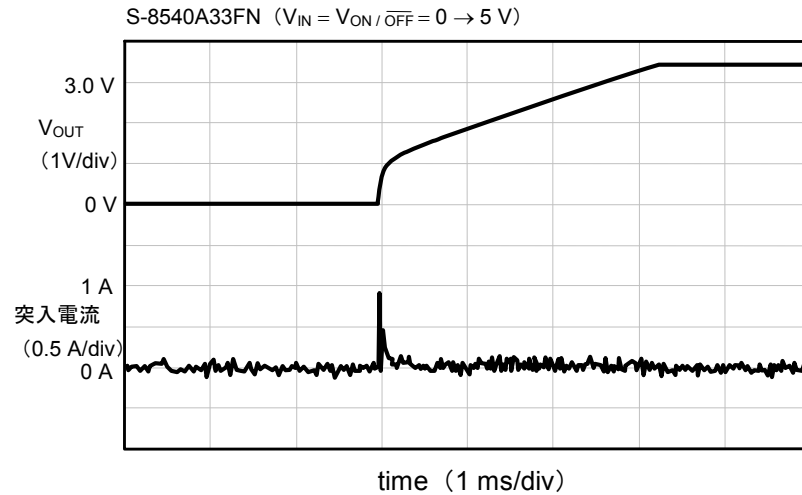


図9 ソフトスタート時の出力電圧波形および突入電流波形

S-8540/8541シリーズのソフトスタートはパワーオフ端子に接続された R_{SS} 、 C_{SS} のRCによってパワーオフ端子電圧が徐々に上昇し、それとともなって内部基準電圧源の電圧が徐々に上昇することによってソフトスタートする仕組みになっています。ソフトスタート時間 (t_{SS}) は R_{SS} と C_{SS} の入力に印加された電圧 $V_{ON/OFF}$ によって変化します。その関係はおおよそ次式のようにになっています。

$$t_{SS} [\text{ms}] = R [\text{k}\Omega] \times C [\mu\text{F}] \times \ln (V_{ON/OFF} [\text{V}] / (V_{ON/OFF} [\text{V}] - 1.8))$$

たとえば $R_{SS} = 220 \text{ k}\Omega$, $C_{SS} = 0.047 \mu\text{F}$ の場合、 $V_{ON/OFF} = 2.7 \text{ V}$ に設定すると、上式よりソフトスタート時間は $t_{SS} = 11.4 \text{ ms}$ となります。

3. ON/OFF 端子 (パワーオフ端子)

降圧動作の停止または起動を行います。

ON/OFF端子を“L”にすると、内部回路はすべて動作を停止し、消費電流を大幅に抑えます。また、EXT端子の電圧は V_{IN} 電圧となりスイッチングトランジスタをオフさせます。

なお、ON/OFF端子は図10の構造になっており、内部でプルアップもプルダウンもされていないため、フローティング状態で使用しないでください。また、0.3~1.8 Vの電圧を印加すると消費電流が増加するため、印加しないでください。ON/OFF端子を使用しない場合には、VIN端子に接続してください。

表 7

ON/OFF 端子	CR発振回路	出力電圧
“H”	動作	設定値
“L”	停止	OPEN

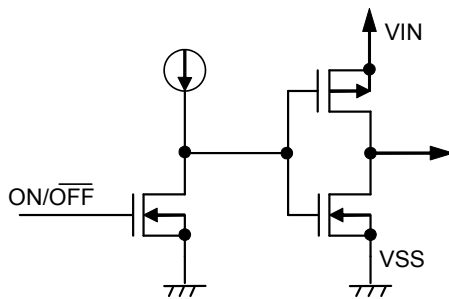


図 10

4. 電流制限回路

S-8540/8541シリーズには、電流制限回路が内蔵されています。
 電流制限回路は、過負荷やコイルの磁気飽和などによる外付けトランジスタの熱破壊を防止する目的で、外付けコイルと出力端子VOUT端子との間にSENSE抵抗 (R_{SENSE}) を挿入し、SENSE抵抗と外付けコイルの接続点をSENSE端子に入力することで、電流制限を機能させることができます。
 IC内の電流制限コンパレータにて、SENSE端子とVOUT端子間電圧が電流制限検出電圧 (V_{SENSE} = 125 mV (typ.)) に達することを監視し、検出後から発振器の1クロックの間まで外付けトランジスタをOFFすることで、外付けトランジスタに流れる電流を制限します。次に、次クロックでOFFを解除し、また電流制限検出をはじめます。そのとき、過電流状態のままだと、再び電流制限回路が働き、以後この動作を繰り返します。過電流状態が取り除かれれば、正常動作状態へ復帰します。過電流解除時には、出力電圧に若干のオーバーシュートがあります。
 以下に、電流制限設定値 (I_{Limit}) の算出式を示します。

$$I_{Limit} = \frac{V_{SENSE} (= 125 \text{ mV})}{R_{SENSE}}$$

しかし、過電流状態になる速度が、電流制限回路のIC内電流制限コンパレータの反応速度より速くなった場合に、上式で設定したI_{Limit}よりも実際に制限される電流値が上昇します。通常、VIN端子とVOUT端子間の電圧差が大きいと過電流状態になる速度が速くなり、電流値が上昇します。

4.1 過電流状態のV_{IN}-I_{peak}

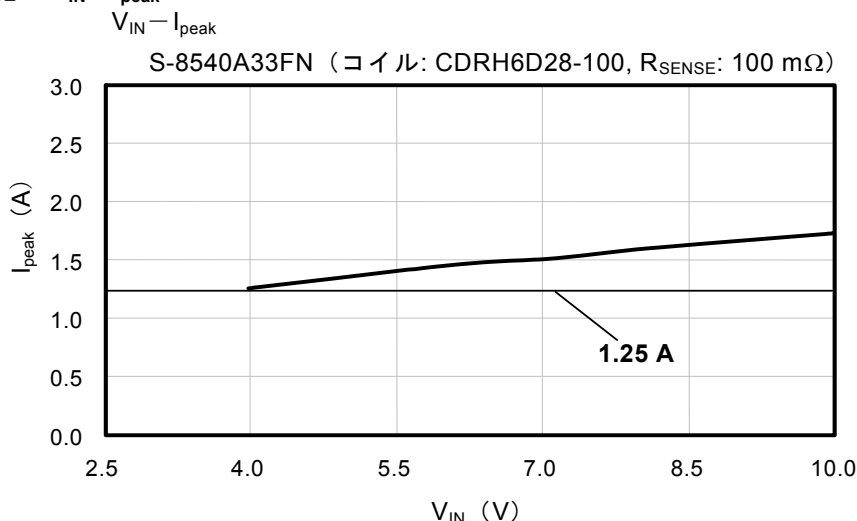


図11 入力電圧による、I_{peak}の変化

出力電圧が約1.0 V以下では、電流制限回路は機能しないため、負荷短絡保護はできません。なお、電流制限回路を使用しない場合は、SENSE抵抗を削除し、SENSE端子をVSS端子、またはVOUT端子に接続してください。

5. 100%Dutyサイクル

S-8540/8541シリーズは最大Dutyサイクル100%まで動作します。入力電圧が出力電圧設定値以下に下がった場合にもスイッチングトランジスタを連続的にオンして、負荷に電流を供給することができます。このときの出力電圧は、入力電圧からインダクタンスの直流抵抗とスイッチングトランジスタのオン抵抗による電圧降下分を引いた電圧となります。
 100%Dutyであっても、過電流が流れれば電流制限回路は機能します。

■ シリーズ製品の選択と外付け部品の選定

1. シリーズ製品の選択方法

S-8540/8541シリーズは、制御方式（PWMまたは PWM/PFM切換え）、発振周波数の違い、出力電圧設定タイプの違いの組み合わせにより、8タイプに分類されます。以下にそれぞれの特徴を示しますので、御使用になるアプリケーションに応じて製品のタイプを選択してください。

- 1.1 制御方式** : 制御方式には、PWM制御方式（S-8540シリーズ）とPWM/PFM切換え制御方式（S-8541シリーズ）の2つの方式があります
- 1.2 発振周波数** : 発振周波数は600 kHz（A、Bタイプ）と300 kHz（C、Dタイプ）が選択可能です。A、Bタイプは発振周波数が高いため、リップルが小さく、過渡応答特性が優れています。また、同じ負荷電流を取る際のピーク電流が小さくなるため、小型のインダクタンスを使用できます。更に、出力コンデンサも小さくて済むため、機器の小型化に有効です。
発振周波数の低いC、Dタイプは、自己消費電流が少なく、軽負荷時の効率に優れています。
- 1.3 出力電圧設定** : 固定出力タイプ（A、Cタイプ）と外部設定タイプ（B、Dタイプ）の2種類が選択可能です。

表8は、アプリケーションの要求に応じて製品タイプを選択する目安を表したものです。希望する要求項目に対して○印が一番多くなる製品を選択してください。

表 8

	S-8540				S-8541			
	A	B	C	D	A	B	C	D
設定出力電圧を固定（1.5 V～6.0 V）	☆		☆		☆		☆	
自由に出力電圧を設定したい（1.5 V～6.0 V）		☆		☆		☆		☆
軽負荷状態（10 mA以下）の効率を重視する					○	○	○	○
負荷電流が100 mA以上の効率を重視する			○	○			○	○
低リップル電圧を重視する	○	○			○	○		
外付け部品の小型化を重視する	◎	◎			◎	◎		

備考 ☆：必須条件
○：優位性の要求
◎：とくに優位性の要求

2. インダクタ

インダクタンス値 (L) は最大出力電流 (I_{OUT}) と効率 (η) に大きく影響します。L値を小さくしていくと、ピーク電流回路 (I_{PK}) は大きくなり、回路の安定性が向上し I_{OUT} は増大します。さらにL値を小さくすると、効率が低下し、スイッチングトランジスタの電流駆動能力が不足して、 I_{OUT} は減少します。

L値を大きくしていくと、スイッチングトランジスタでの I_{PK} による損失が小さくなって、あるL値で効率が最大になります。さらに、L値を大きくすると、コイルの直列抵抗による損失が大きくなって効率が低下します。 I_{OUT} も減少します。

また、S-8540/8541シリーズではL値を大きくしていくと、入力電圧、出力電圧、負荷電流の条件によっては出力電圧が不安定となる場合があります。実際の使用状況で十分な評価を行いL値を選定してください。

A、Bタイプは10 μ H、C、Dタイプは22 μ Hを推奨します。

インダクタの選定においては、インダクタの許容電流に注意してください。この許容電流を越える電流をインダクタに流すとインダクタは磁気飽和を起こし、著しい効率の低下と大電流によるICの破壊を引き起こします。

したがって、 I_{PK} がインダクタの許容電流を越えないようにインダクタを選定してください。 I_{PK} は連続モードにおいて次式で示されます。

$$I_{PK} = I_{OUT} + \frac{V_{OUT} \times (V_{IN} - V_{OUT})}{2 \times f_{OSC} \times L \times V_{IN}}$$

ここで f_{OSC} は発振周波数です。

3. ダイオード

外付けするダイオードは次の条件を満たすものを使用してください。

- ・ 順方向電圧が低いこと (ショットキーバリアダイオードを推奨)
- ・ スwitchング速度が速いこと (50 ns max.)
- ・ 逆方向耐圧が V_{IN} 以上であること
- ・ 電流定格が I_{PK} 以上であること

4. コンデンサ

4.1 コンデンサ (C_{IN} 、 C_{OUT})

入力側コンデンサ (C_{IN}) は、電源インピーダンスを低下させ、また入力電流を平均化し効率を良くできます。 C_{IN} 値は使用電源のインピーダンスによって選定してください。使用電源のインピーダンス、および負荷電流値により、約47~100 μ Fを推奨します。

出力側コンデンサ (C_{OUT}) は、リップル電圧の平滑用にESR (Equivalent Series Resistance) の小さな大容量のコンデンサを選定してください。ただし、セラミックコンデンサのように極端にESRの小さなものを使用すると、入力電圧と負荷電流の条件によっては出力電圧が不安定になる場合がありますので、タンタル電解コンデンサの使用を推奨します。コンデンサ値は47~100 μ F 程度が目安です。

4.2 内部電源安定化コンデンサ (C_{VL})

ICの主要回路はCVREF端子に接続される内部電源で動作し、 C_{VL} はこの内部電源を安定化させるためのバイパスコンデンサです。 C_{VL} には1 μ F程度のセラミックコンデンサを用い、短距離で低インピーダンスとなる配置配線を推奨します。

5. 外付けトランジスタ

外付けトランジスタはエンハンスメント (Pch) MOS FET型またはバイポーラ (PNP) 型を使用することができます。

5.1 エンハンスメント (Pch) MOS FET型

EXT端子は、1200 pF程度のゲート容量を持つPch MOS FETを直接駆動できます。

Pch MOS FETを使用した場合、PNP型バイポーラトランジスタと比べてスイッチングスピードが速く、ベース電流による電力損失がないため2~3%程度高い効率を得ることができます。

MOS FETを選定する際に重要なパラメータとして、しきい値電圧、ゲート・ソース間のブレイクダウン電圧、ドレイン・ソース間のブレイクダウン電圧、総ゲート容量、オン抵抗、電流定格があります。

EXT端子は V_{IN} から V_{SS} の電圧までスイングします。入力電圧が低い場合には、MOS FETが完全にオンするようにしきい値電圧の低いMOS FETを使用する必要があります。逆に入力電圧が高い場合には、ゲート・ソース間のブレイクダウン電圧が入力電圧より少なくとも数ボルト高いものを使用してください。

電源を投入した直後、およびパワーオフ時（降圧動作停止時）にはMOS FETのドレイン・ソース間に入力電圧がかかりますので、ドレイン・ソース間のブレイクダウン電圧に関しても、入力電圧より少なくとも数ボルト高いものを使用する必要があります。

総ゲート容量、およびオン抵抗は、効率に影響を与えます。

スイッチング動作によりゲート容量を充放電するときの電力損失は、総ゲート容量が大きいほど、また入力電圧が高いほど増加し、負荷電流の小さい領域での効率に影響を与えます。軽負荷時の効率を重視する場合には、総ゲート容量の小さなMOS FETを選定してください。

負荷電流の大きな領域では、MOS FETのオン抵抗による電力損失が効率に影響を与えます。大負荷時の効率を重視する場合にはできるだけオン抵抗の低いMOS FETを選定してください。

電流定格については、最大連続ドレイン電流定格が I_{PK} よりも高いMOS FETを選定してください。

5.2 バイポーラPNP型

バイポーラトランジスタ（PNP）として株式会社東芝製2SA1213-Yを使用した回路例を図12に示します。バイポーラトランジスタを使用して、出力電流を増やす場合の駆動能力はバイポーラトランジスタの h_{FE} 値と R_b 値が決定します。

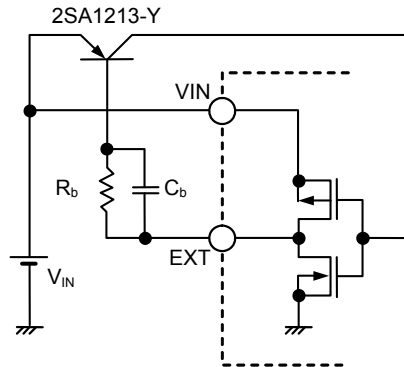


図12

R_b 値は以下の式から求めることができます。

$$R_b = \frac{V_{IN} - 0.7}{I_b} - \frac{0.4}{|I_{EXTL}|}$$

バイポーラトランジスタ h_{FE} から必要なベース電流 I_b を $I_b = I_{PK} / h_{FE}$ で求め、その値より小さい R_b 値を選びます。

R_b 値は小さいと出力電流を増やせませんが効率が悪化します。また、実際には電流がパルス上に流れたり、配線抵抗などによる電圧降下があるため、実験で最適値を求めてください。

また図12のように R_b 抵抗に並列にスピードアップコンデンサ C_b を入れるとスイッチング損失が低減され、効率が向上します。

$$C_b \text{値は } C_b \leq \frac{1}{2\pi \times R_b \times f_{OSC} \times 0.7} \text{ を目安にお選びください。}$$

実際に使用するバイポーラトランジスタの特性によって最適な C_b 値は異なるため、十分な評価を行い C_b 値を選定してください。

■ 標準回路

1. 出力電圧固定タイプ (Pch MOS FET 使用)

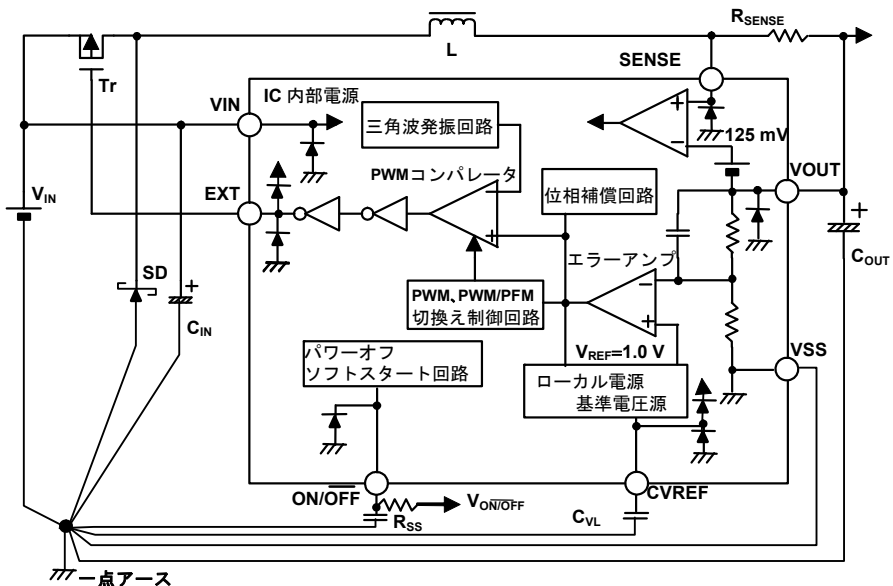


図 13

2. 出力電圧外部設定タイプ (Pch MOS FET 使用)

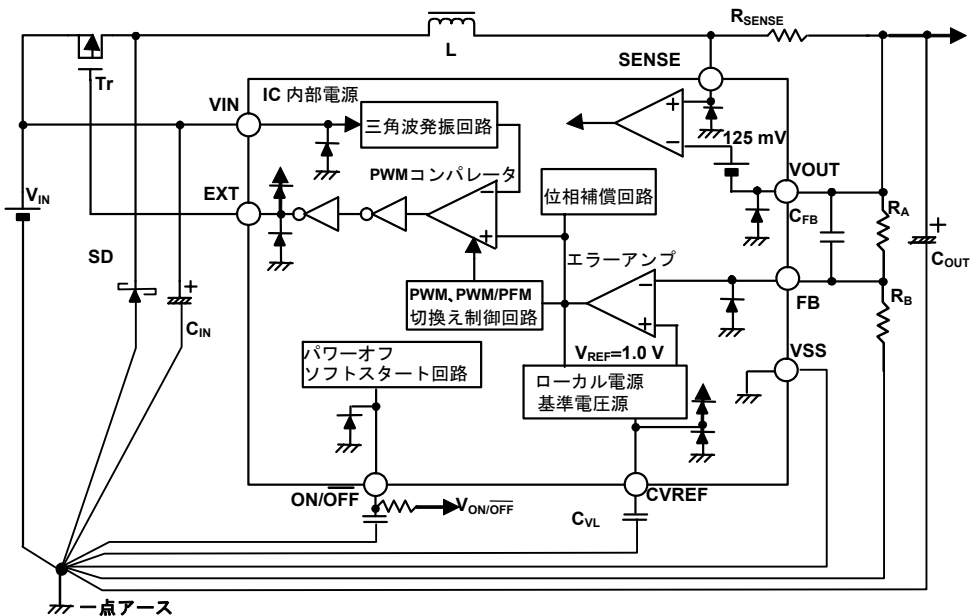


図 14

注意 上記接続図および定数は動作を保証するものではありません。実際のアプリケーションで十分な評価の上、定数を設定してください。

■ 注意事項

- ・ 外付けのコンデンサ、ダイオード、コイルなどは、できるだけICの近くに実装し、一点アースとなるようにしてください。とくに、入力電圧が9~10 Vで使用する場合はGND配線によりVOUTが大きく変動することがあります。
一点アースが難しい場合は、VIN、CIN、SDのGND側とVOUT、CVREF、ICのGND側の二点アースとなるように配慮してください。
- ・ スwitchングレギュレータを含むICでは、特有のリプル電圧、スパイクノイズが生じます。また、電源投入時にラッシュカレントが流れます。これらは使用するコイルおよびコンデンサ、電源のインピーダンスにより大きく影響されますので設計する場合、実機で十分評価してください。
- ・ 入力電圧が高く、かつ出力電流が低い時にはDutyが小さなパルスが出力され、その後0%状態が数クロック分続く状態があります。このような場合は、疑似的にパルス周波数変調方式（PFM）動作に入りますが、リプル電圧の上昇はほとんどありません。
- ・ 入力電源が1.0 V未満時には本ICの回路動作が不安定であり、外付けSWがONする事があります。また、入力電源が10.0 V以上で使用すると、安定動作が得られず、またICを破壊することもあります。入力電圧は規格範囲内（2.5~10.0 V）で使用してください。
- ・ 本ICの電流制限回路は、外付け抵抗 R_{SENSE} の電圧差を検出して電流制限を行います。負荷短絡などによる過電流に対してはスイッチングトランジスタやインダクタの許容損失を超えないように部品を選定してください。
- ・ スwitchングトランジスタの損失（とくに高温時）はパッケージの許容損失を越えないようご注意ください。
- ・ 本ICは静電気に対する保護回路が内蔵されていますが、保護回路の性能を越える過大静電気がICに印加されないようにしてください。
- ・ 弊社ICを使用して製品を作る場合には、その製品での当ICの使い方や製品の仕様また、出荷先の国などによって当ICを含めた製品が特許に抵触した場合、その責任は負いかねます。

■ 応用回路

1. 出力電圧の外部調整

S-8540/8541B00AFN、S-8540/8541D00AFNでは、**図15**のように外付け抵抗 (R_A 、 R_B) と容量 (C_{FB}) を追加することで出力電圧の調整や、出力電圧設定範囲 (1.5~6.0 V) で自由に出力電圧を設定できます。また、 R_A 、 R_B と直列にサーミスタなどを挿入し温度勾配をつけることができます。

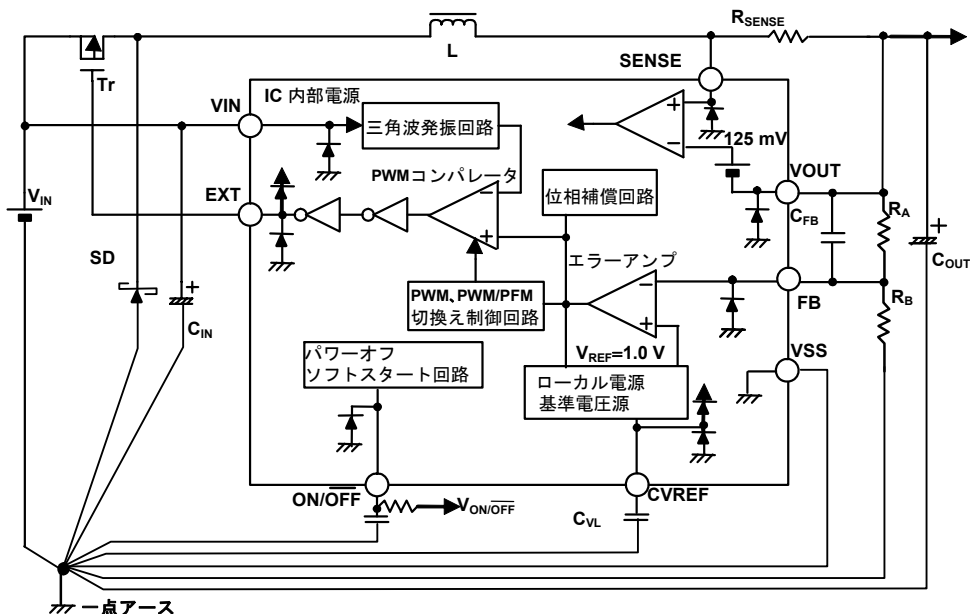


図 15

注意 上記接続図および定数は動作を保証するものではありません。実際のアプリケーションで十分な評価の上、定数を設定してください。

R_A 、 R_B は、 $R_A + R_B \leq 2 \text{ M}\Omega$ とし、FB端子が1.0 Vになるよう R_A と R_B の比を設定してください。また、出力の発振などの不安定な動作を起こさないように、 R_A に並列にコンデンサ C_{FB} を付加してください。 C_{FB} は $f = 1 / (2 \times \pi \times C_{FB} \times R_A)$ が0.1~20 kHz程度（通常10 kHz）となるように設定してください。

例： $V_{OUT} = 3.0 \text{ V}$ 設定、 $R_A = 200 \text{ k}\Omega$ 、 $R_B = 100 \text{ k}\Omega$ 、 $C_{FB} = 100 \text{ pF}$

R_A 、 R_B で設定された出力電圧 V_{OUT} の電圧精度は、FB端子の電圧精度（ $1 \text{ V} \pm 2.0\%$ ）のほかに、使用する R_A 、 R_B の絶対値精度、およびFB端子入力電流、ICの電源電圧 V_{DD} に影響されます。FB端子入力電流を0 nAとし、使用する外付け抵抗 R_A 、 R_B の絶対値ばらつきの大きなものを $R_{A \text{ max.}}$ 、 $R_{B \text{ max.}}$ 、小さなものを $R_{A \text{ min.}}$ 、 $R_{B \text{ min.}}$ 、 V_{DD} 電圧依存による出力電圧のずれを ΔV とすると、出力電圧 V_{OUT} のばらつきの最小値 $V_{OUT \text{ min.}}$ および最大値 $V_{OUT \text{ max.}}$ は、以下の式で表されます。

$$V_{OUT \text{ min.}} = \left(1 + \frac{R_{A \text{ min.}}}{R_{B \text{ max.}}}\right) \times 0.98 - \Delta V \text{ [V]}$$

$$V_{OUT \text{ max.}} = \left(1 + \frac{R_{A \text{ max.}}}{R_{B \text{ min.}}}\right) \times 1.02 + \Delta V \text{ [V]}$$

出力電圧 V_{OUT} の電圧精度は、外付け抵抗 R_A 、 R_B の調整工程なしには、ICの出力電圧精度（ $V_{OUT} \pm 2.0\%$ ）以下にはできません。また、 R_A/R_B が小さいほど、使用する外付け抵抗 R_A 、 R_B の絶対値精度に影響されにくくなります。また、 R_A 、 R_B が小さいほど、FB端子入力電流に影響されにくくなります。

出力電圧 V_{OUT} のばらつきに影響を与えるFB端子入力電流の影響を抑えるには、外付け抵抗 R_B 値をFB端子の入力インピーダンス $1 \text{ V} / 50 \text{ nA} = 20 \text{ M}\Omega_{\text{max}}$ より十分小さくする必要があります。

また、外付け抵抗 R_A 、 R_B には無効電流が流れます。この無効電流が実際に使用する際の負荷電流に対し無視できる値にしないと、効率特性が悪化します。よって、外付け抵抗 R_A 、 R_B 値を十分大きくする必要があります。

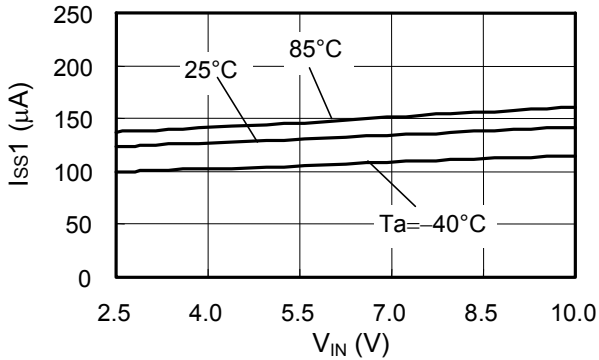
ただし、外付け抵抗 R_A 、 R_B 値が大きいと（ $1 \text{ M}\Omega$ 以上）、外来ノイズに影響されやすくなるので、実機にて影響を確認してください。

なお、出力電圧 V_{OUT} の電圧精度と無効電流はトレードオフの関係となりまので、アプリケーションの要求に応じて考慮が必要となります。

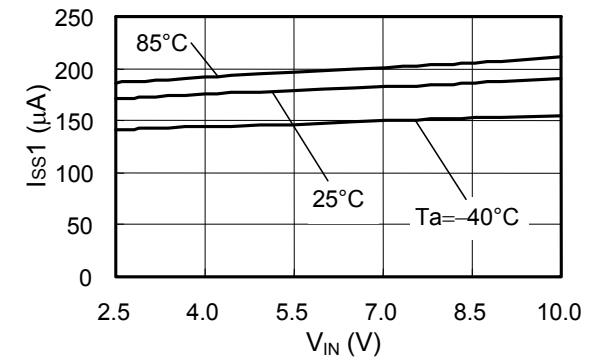
■ 諸特性データ (Typical データ)

1. 主要項目特性例

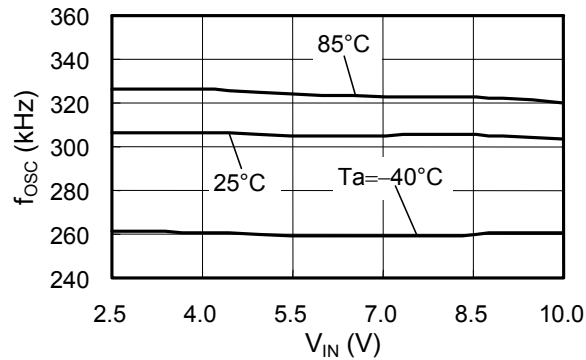
(1) $I_{SS1}-V_{IN}$ S-8540/8541 (300 kHz)



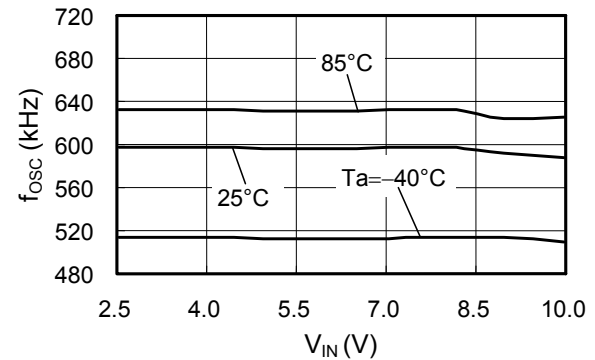
(2) $I_{SS1}-V_{IN}$ S-8540/8541 (600 kHz)



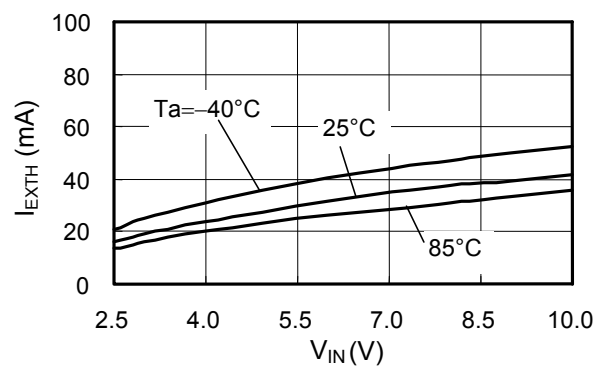
(3) $f_{OSC}-V_{IN}$ S-8540/8541 (300 kHz)



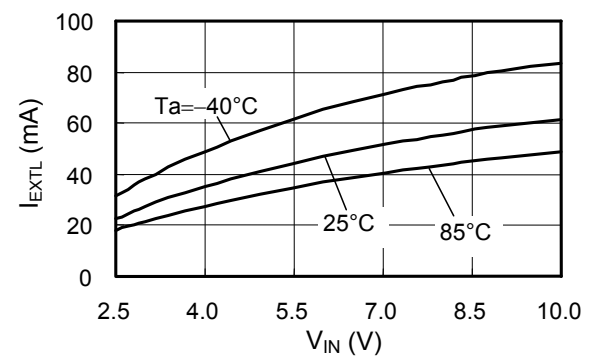
(4) $f_{OSC}-V_{IN}$ S-8540/8541 (600 kHz)



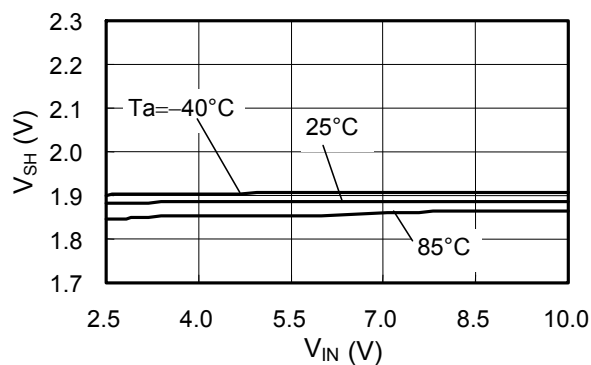
(5) $I_{EXTH}-V_{IN}$ S-8540/8541



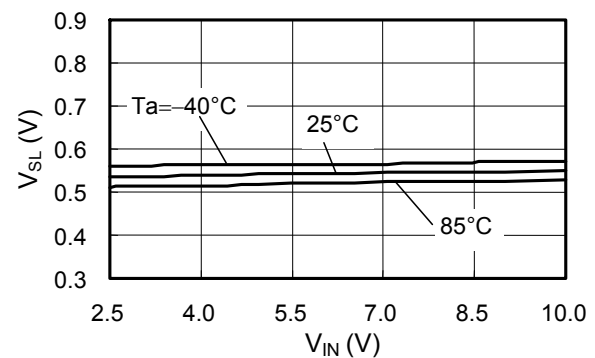
(6) $I_{EXTL}-V_{IN}$ S-8540/8541



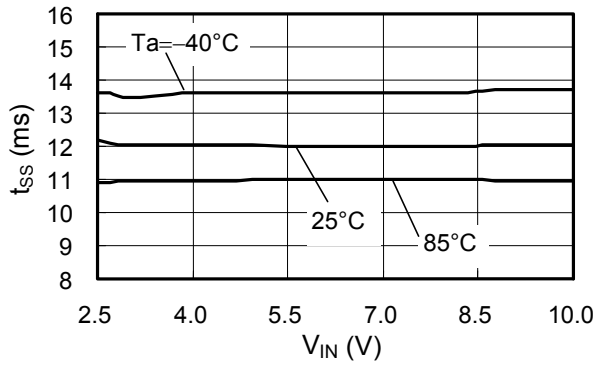
(7) $V_{SH}-V_{IN}$ S-8540/8541



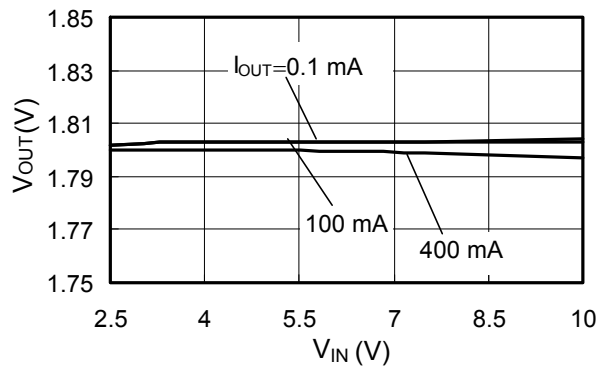
(8) $V_{SL}-V_{IN}$ S-8540/8541



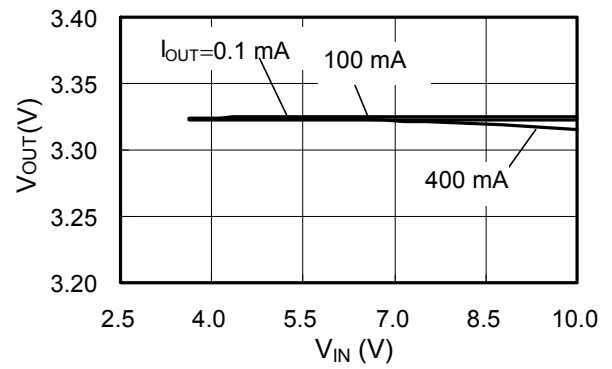
(9) $t_{SS}-V_{IN}$



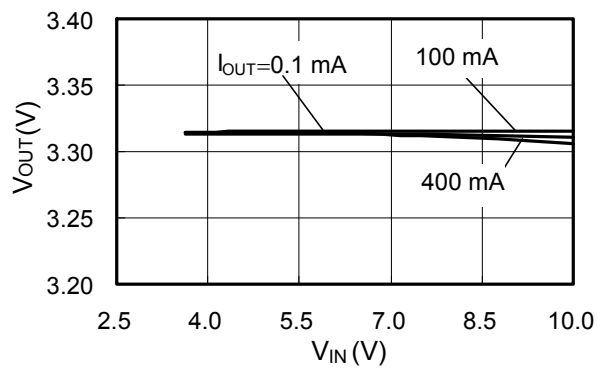
(10) $V_{OUT}-V_{IN}$ 1.8 V PWM / PFM 600 kHz



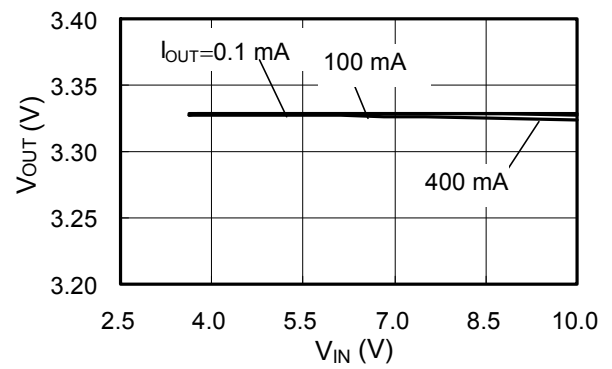
(11) $V_{OUT}-V_{IN}$ 3.3 V PWM / PFM 600 kHz



(12) $V_{OUT}-V_{IN}$ 3.3 V PWM 600 kHz



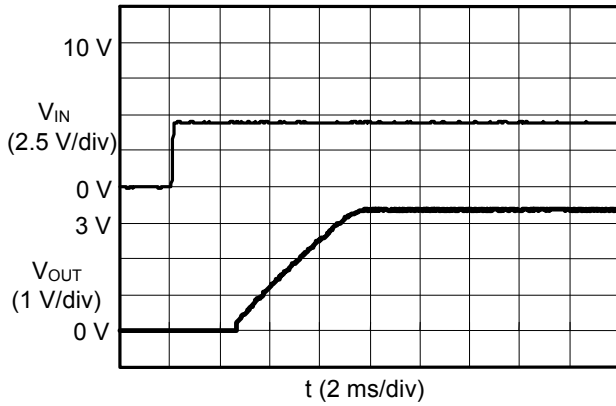
(13) $V_{OUT}-V_{IN}$ 3.3 V PWM / PFM 300 kHz



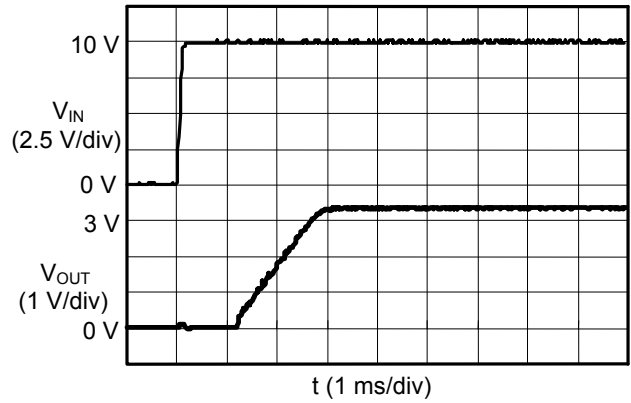
2. 過渡応答特性例

2.1 電源投入 (I_{OUT} : 無負荷)

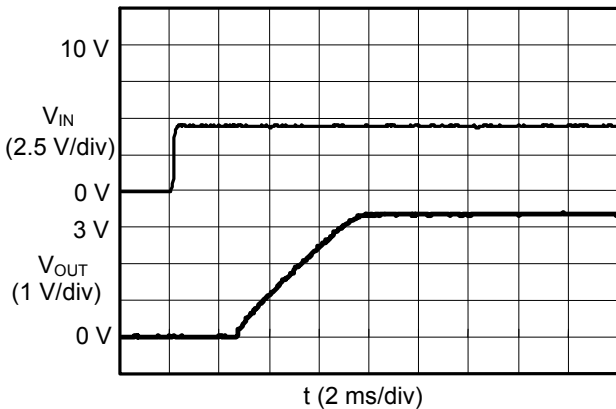
(1) S-8540A33FN (V_{IN} : 0→4.95 V)



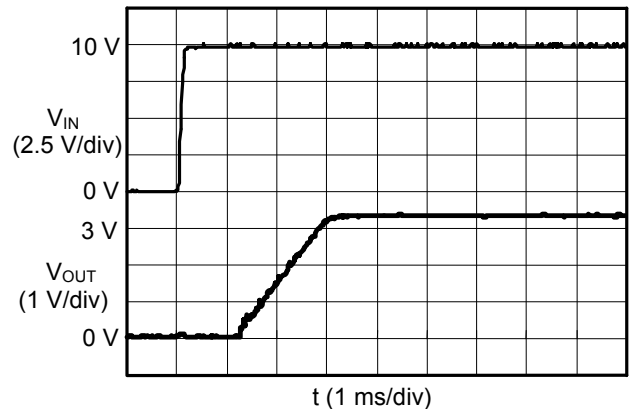
(2) S-8540A33FN (V_{IN} : 0→10 V)



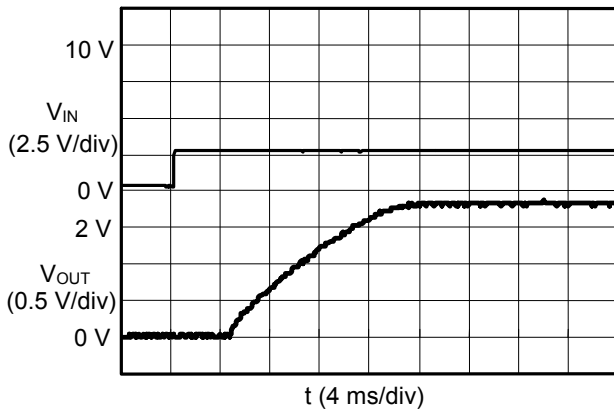
(3) S-8540C33FN (V_{IN} : 0→4.95 V)



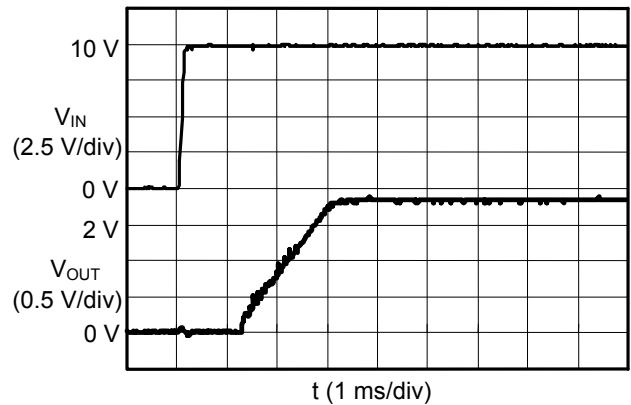
(4) S-8540C33FN (V_{IN} : 0→10 V)



(5) S-8540A18FN (V_{IN} : 0→2.7 V)

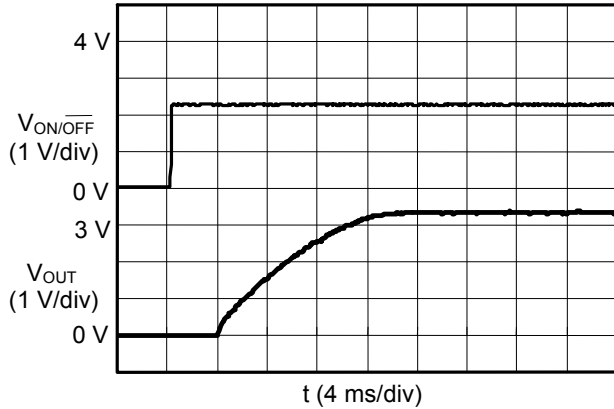


(6) S-8540A18FN (V_{IN} : 0→10 V)

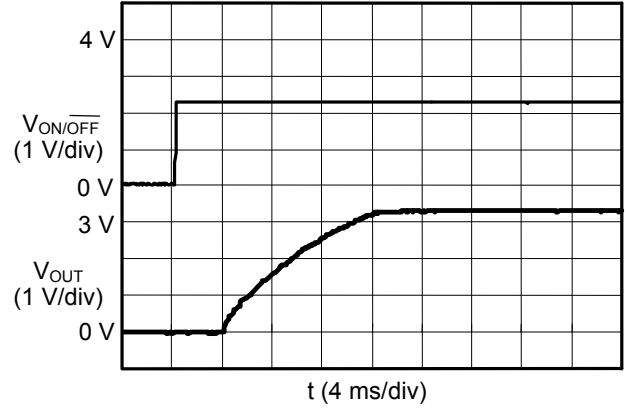


2.2 パワーオフ端子応答 ($V_{ON/OFF} : 0 \rightarrow 2.5 \text{ V}$ $I_{OUT} : \text{無負荷}$)

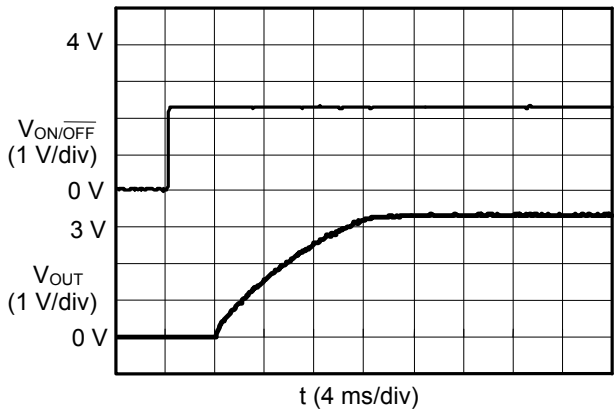
(1) S-8540A33FN ($V_{IN} : 4.95 \text{ V}$)



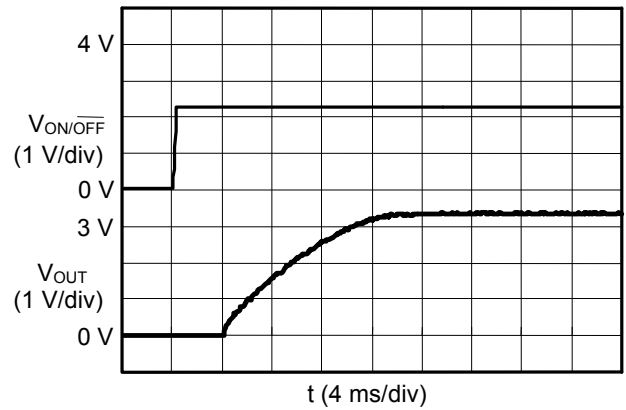
(2) S-8540A33FN ($V_{IN} : 10 \text{ V}$)



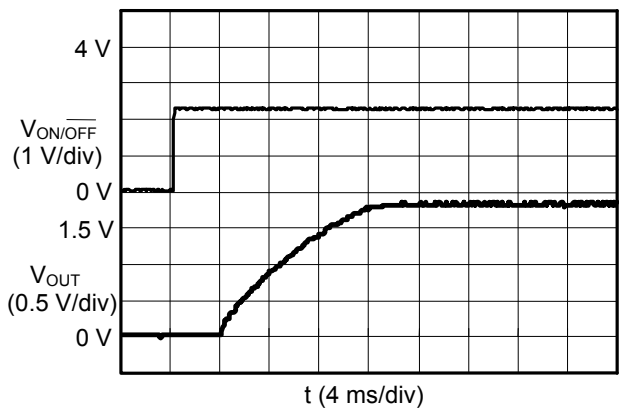
(3) S-8540C33FN ($V_{IN} : 4.95 \text{ V}$)



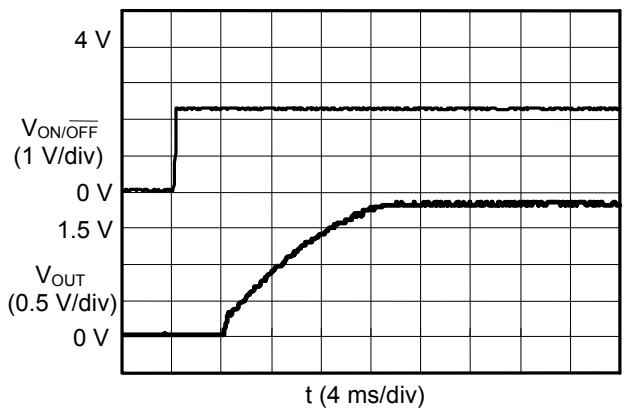
(4) S-8540C33FN ($V_{IN} : 10 \text{ V}$)



(5) S-8540A18FN ($V_{IN} : 4.95 \text{ V}$)

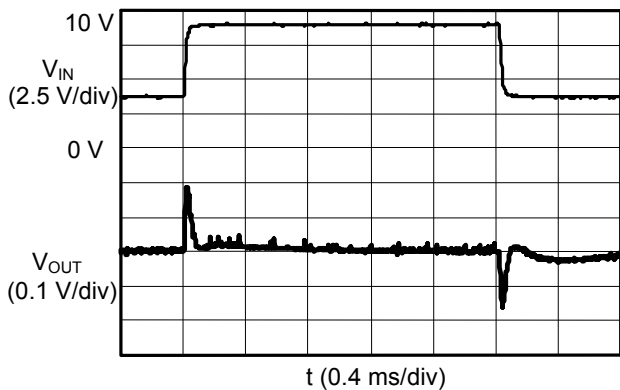


(6) S-8540A18FN ($V_{IN} : 10 \text{ V}$)

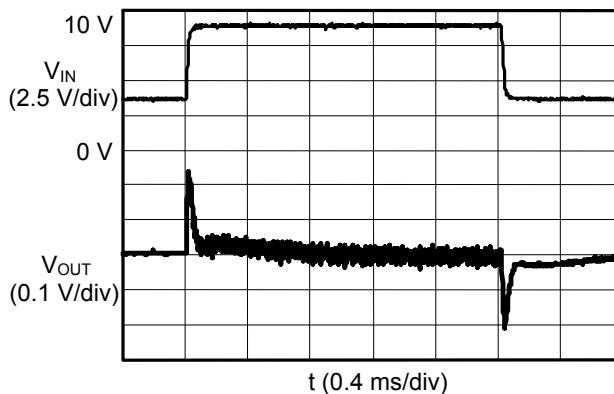


2.3 電源電圧変動 (V_{IN} : 3.6→9.0→3.6V)

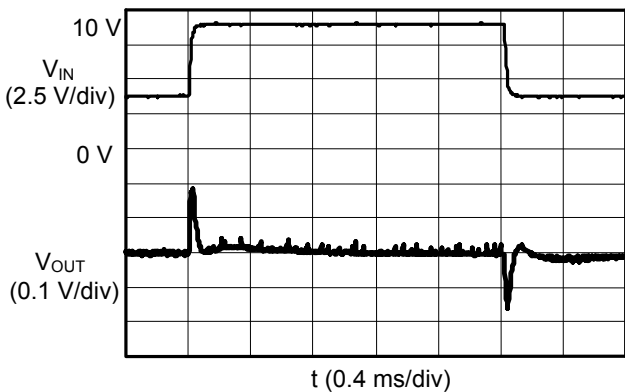
(1) S-8540A33FN (I_{OUT} : 10 mA)



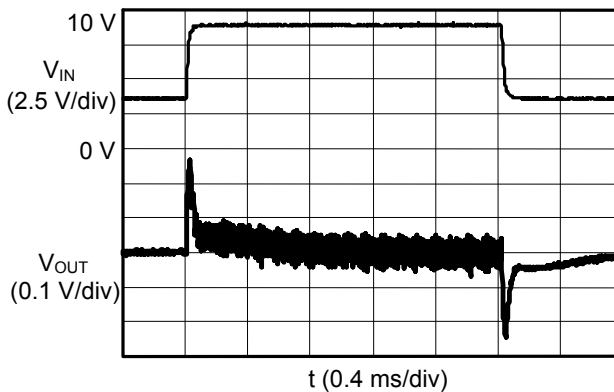
(2) S-8540A33FN (I_{OUT} : 500 mA)



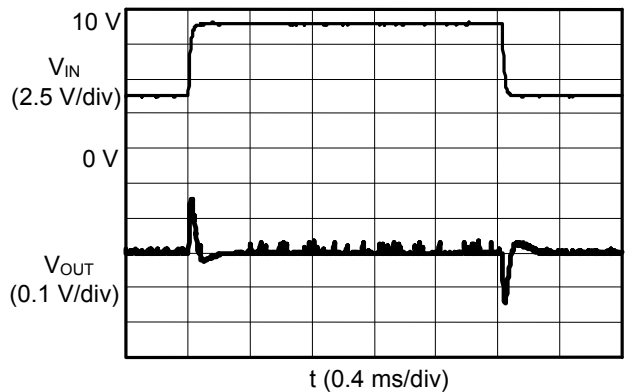
(3) S-8540C33FN (I_{OUT} : 10 mA)



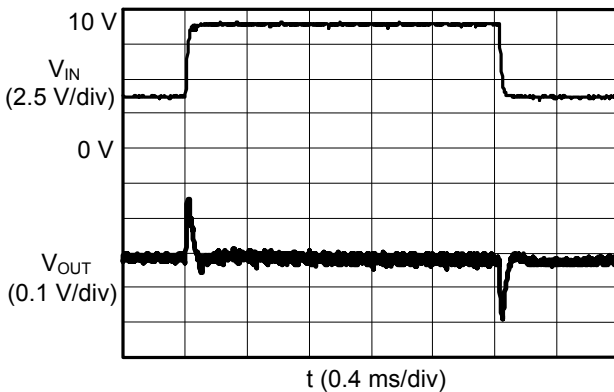
(4) S-8540C33FN (I_{OUT} : 500 mA)



(5) S-8540A18FN (I_{OUT} : 10 mA)

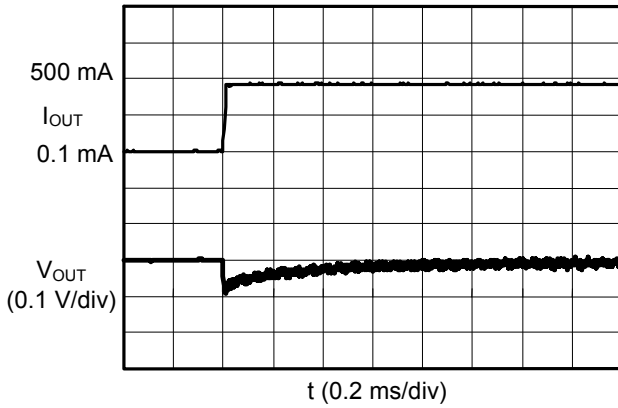


(6) S-8540A18FN (I_{OUT} : 500 mA)

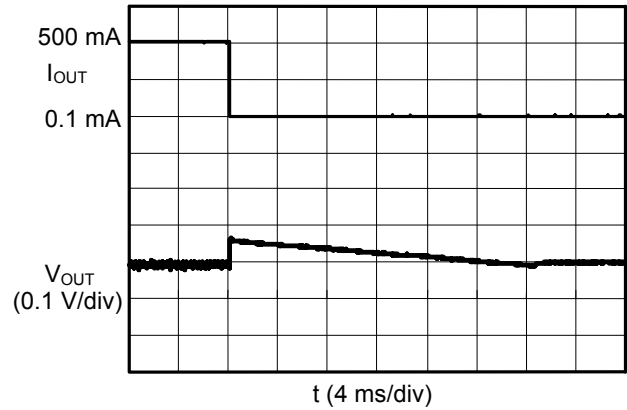


2.4 負荷変動 (V_{IN} : 2.7 V or 5.0 V or 7.5 V I_{OUT} : 0.1→500 mA, 500→0.1 mA)

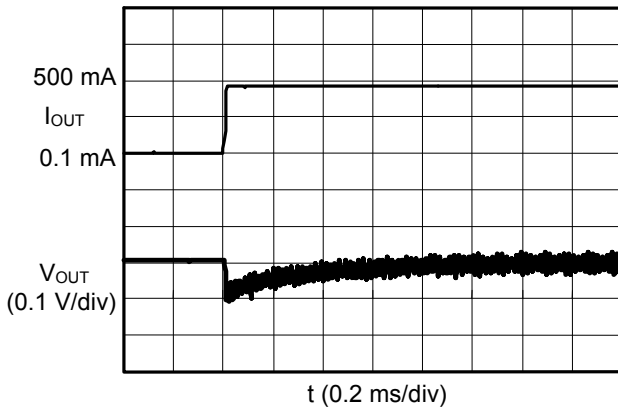
(1) S-8540A33FN (V_{IN} : 4.95 V)



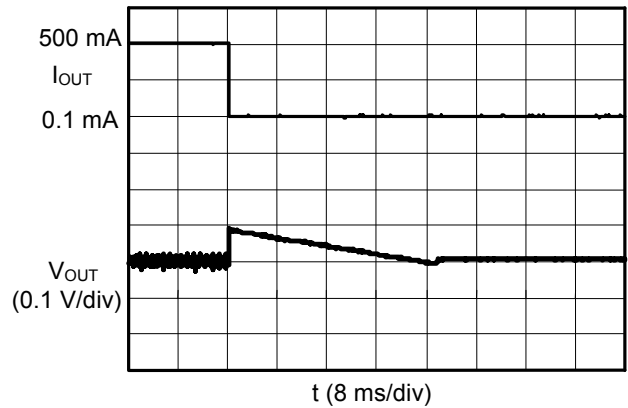
(2) S-8540A33FN (V_{IN} : 4.95 V)



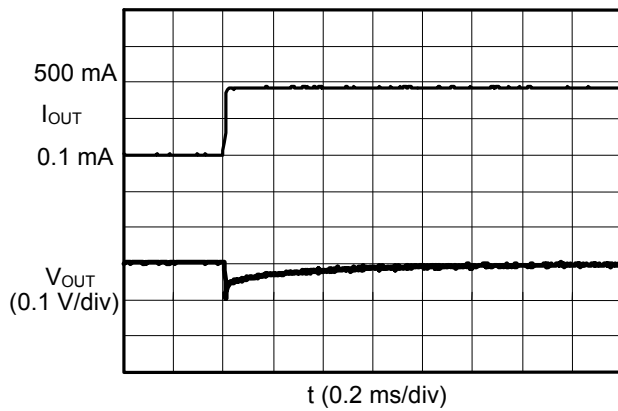
(3) S-8540C33FN (V_{IN} : 4.95 V)



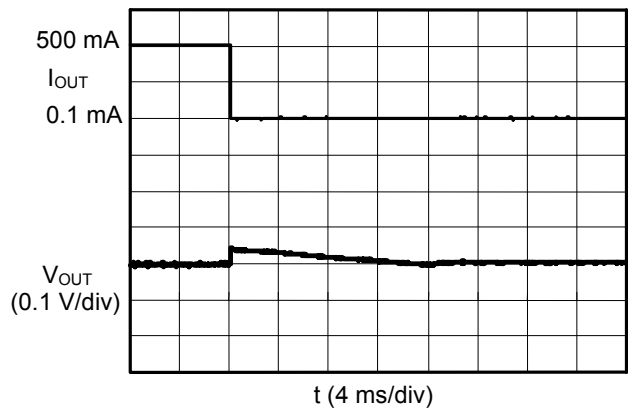
(4) S-8540C33FN (V_{IN} : 4.95 V)



(5) S-8540A18FN (V_{IN} : 2.7 V)



(6) S-8540A18FN (V_{IN} : 2.7 V)



■ 参考データ

参考データは具体的に外付け部品を決めるためのものです。よって、本データは様々な用途にて対応できるように推奨できる外付け部品を選び、その特性データを掲載したものです。

表9 効率データ用外付け部品

(部品高さ1.3mm以下の小型薄型用途、最大負荷電流 $I_{OUT} = 0.9 A$)

データ No.	製品名	出力電圧	制御方式	周波数	インダクタ	トランジスタ	ダイオード	出力コンデンサ
1.1	S-8540A33FN	3.3 V	PWM	600 kHz	LDR655312T-4R7	CPH6301	RB491D	F920J476MB × 2
1.2	S-8541A33FN		PWM/PFM					
1.3	S-8540A25FN	2.5 V	PWM					
1.4	S-8541A25FN		PWM/PFM					
1.5	S-8540A18FN	1.8 V	PWM					
1.6	S-8541A18FN		PWM/PFM					

表10 効率データ用外付け部品

(部品高さ3.0mm以下の小型薄型用途、最大負荷電流 $I_{OUT} = 1.0 A$)

データ No.	製品名	出力電圧	制御方式	周波数	インダクタ	トランジスタ	ダイオード	出力コンデンサ
1.7	S-8540C33FN	3.3 V	PWM	300 kHz	CDRH6D28-220	CPH6301	RB491D	F931A476MC × 1
1.8	S-8541C33FN		PWM/PFM					
1.9	S-8540C25FN	2.5 V	PWM					
1.10	S-8541C25FN		PWM/PFM					
1.11	S-8540C18FN	1.8 V	PWM					
1.12	S-8541C18FN		PWM/PFM					

表11 リプルデータ用外付け部品

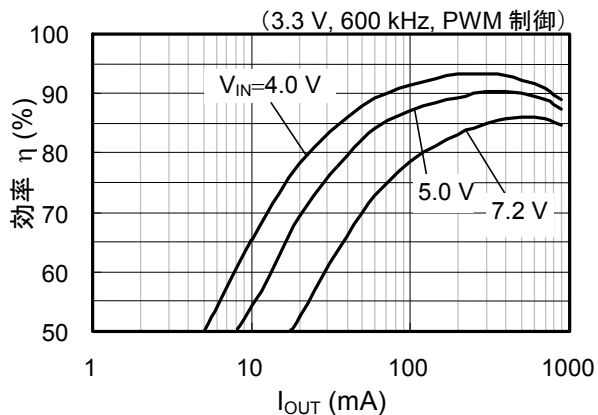
データ No.	製品名	出力電圧	制御方式	周波数	インダクタ	トランジスタ	ダイオード	出力コンデンサ
2.1	S-8540A33FN	3.3 V	PWM	600 kHz	LDR655312T-4R7	CPH6301	RB491D	F920J476MB × 2
2.2	S-8541A33FN		PWM/PFM					
2.3	S-8540A18FN	1.8 V	PWM					
2.4	S-8541A18FN		PWM/PFM					
2.5	S-8540C33FN	3.3 V	PWM	300 kHz	CDRH6D28-220	CPH6301	RB491D	F931A476MC × 1
2.6	S-8541C33FN		PWM/PFM					
2.7	S-8540C18FN	1.8 V	PWM					
2.8	S-8541C18FN		PWM/PFM					

表12 外付け部品の性能

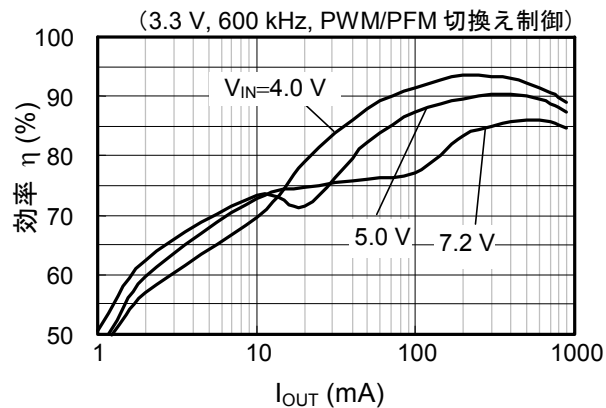
部 品	製 品 名	メーカ-名	仕 様	サイズ (L×W×H) [mm]
インダクタ	LDR655312T-4R7	TDK株式会社	L値 4.7 μ H、直流抵抗 0.19 Ω 、 定格電流値 0.9 A	6.5×5.3×1.25
	CDRH6D28-220	スミダコーポレー ション株式会社	L値 22.0 μ H、直流抵抗 0.128 Ω 、 定格電流値 1.2 A	7.0×7.0×3.0
ダイオード	RB491D	ローム 株式会社	順電流 1.0 A ($V_F = 0.45$ V 時)、 $V_{rm} = 25$ V	3.0×3.1×1.3
出力容量 (タンタル電解 コンデンサ)	F920J476MB	ニチコン 株式会社	47 μ F、6.3 V	3.6×3.0×1.2
	F931A476MC	ニチコン 株式会社	47 μ F、10 V	6.2×3.4×2.7
トランジスタ (MOS FET)	CPH6301	三洋電機 株式会社	$V_{dss} = 20$ Vmax.、 $V_{gss} = 10$ Vmax.、 $I_d = 3$ Amax.、 $C_{iss} = 360$ pF、 $R_{on} = 110$ m Ω	2.9×2.8×0.9

1. 効率 (η) - 出力電流 (I_{OUT}) 特性

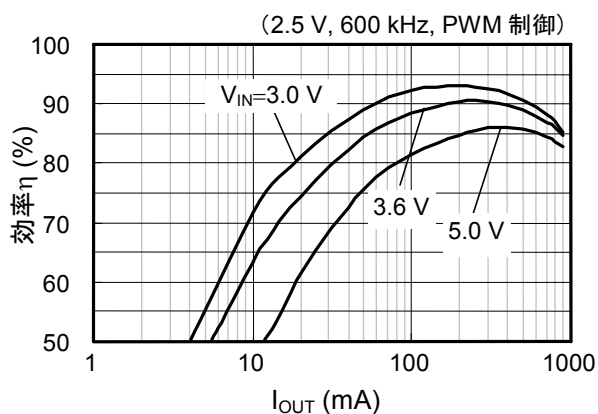
1.1 S-8540A33FN



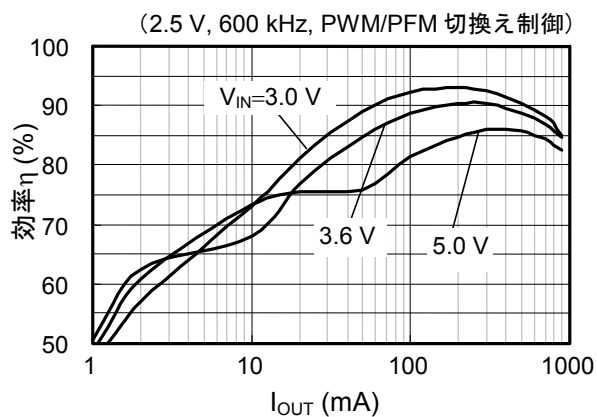
1.2 S-8541A33FN



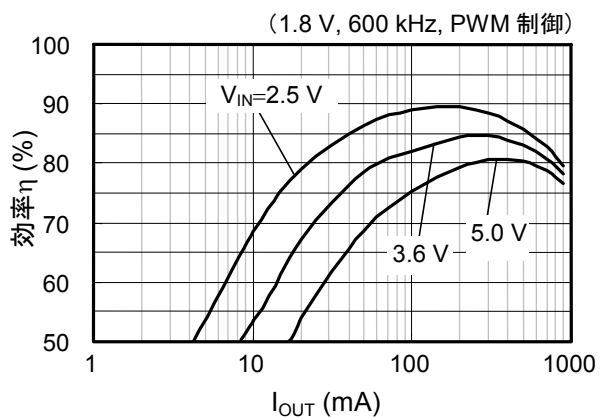
1.3 S-8540A25FN



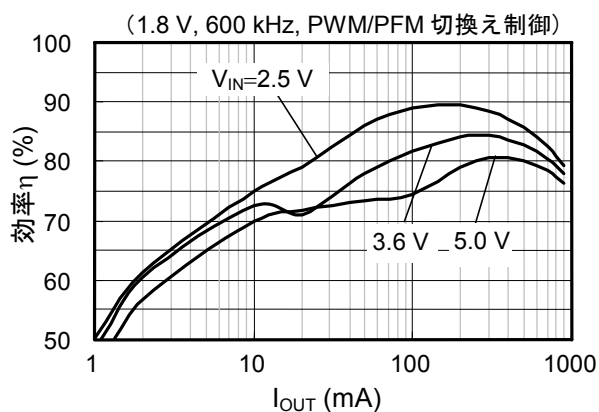
1.4 S-8541A25FN



1.5 S-8540A18FN

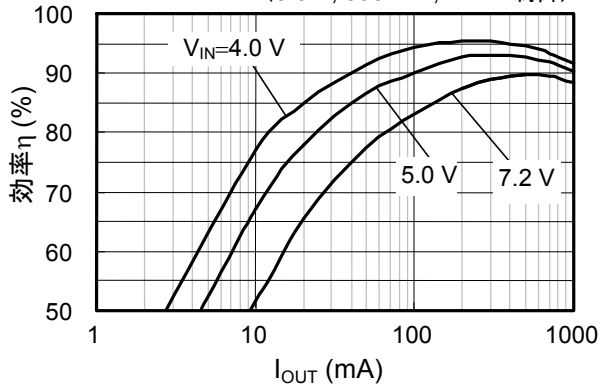


1.6 S-8541A18FN



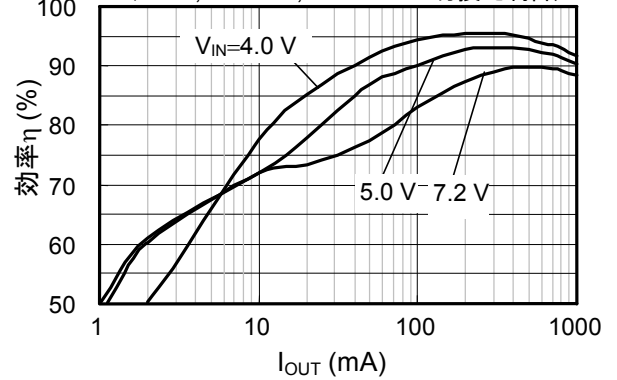
1.7 S-8540C33FN

(3.3 V, 300 kHz, PWM 制御)



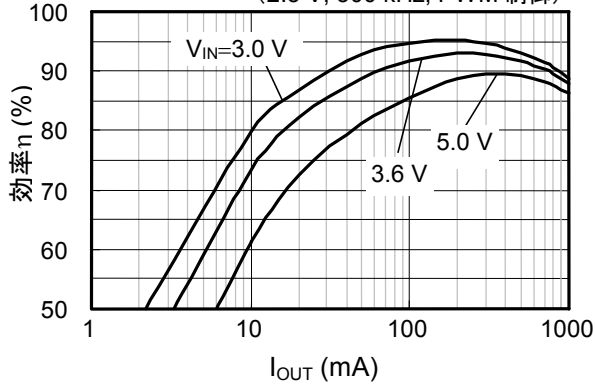
1.8 S-8541C33FN

(3.3 V, 300 kHz, PWM/PFM 切換え制御)



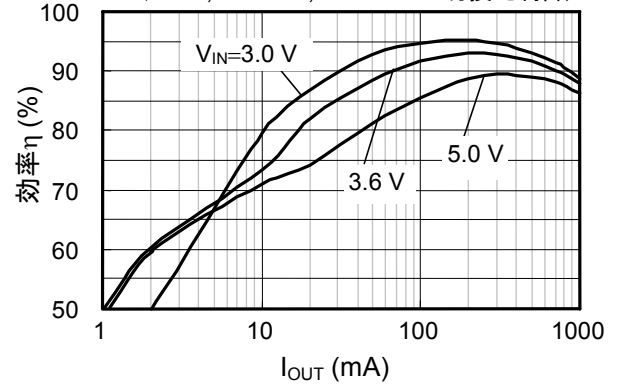
1.9 S-8540C25FN

(2.5 V, 300 kHz, PWM 制御)



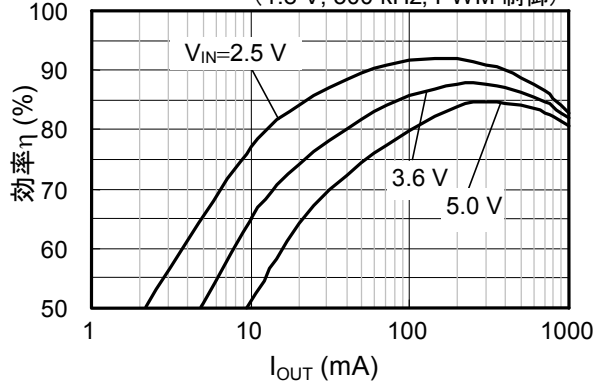
1.10 S-8541C25FN

(2.5 V, 300 kHz, PWM/PFM 切換え制御)



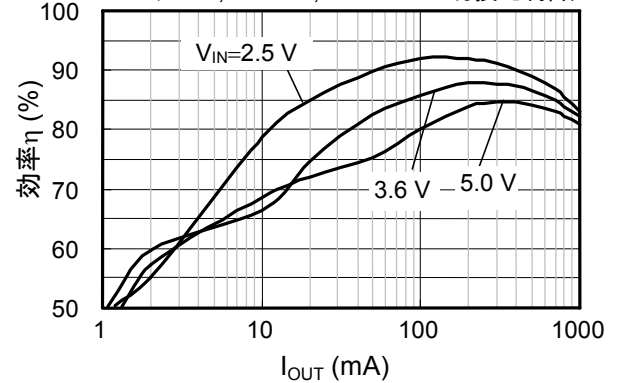
1.11 S-8540C18FN

(1.8 V, 300 kHz, PWM 制御)



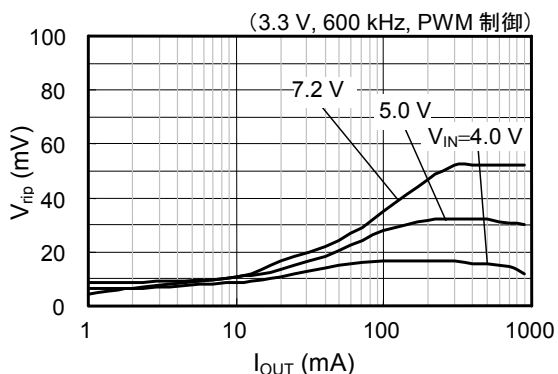
1.12 S-8541C18FN

(1.8 V, 300 kHz, PWM/PFM 切換え制御)

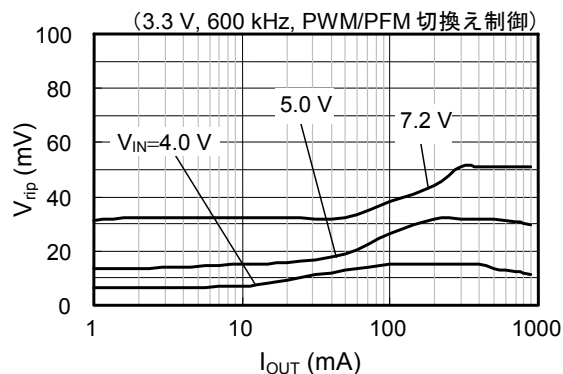


2. リップル電圧 (V_{rip}) - 出力電流 (I_{OUT}) 特性

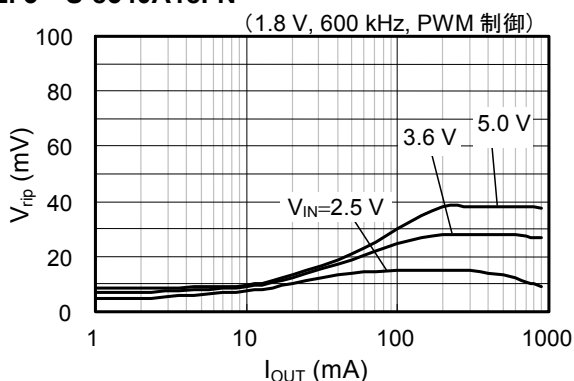
2.1 S-8540A33FN



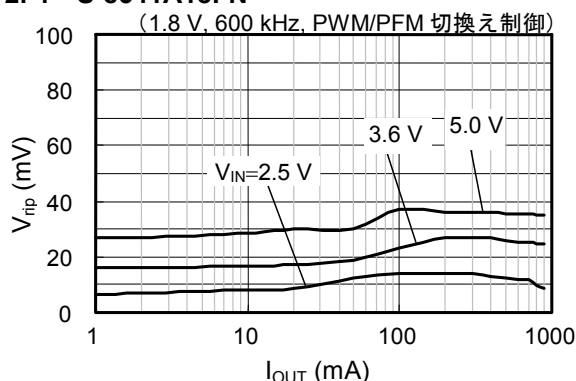
2.2 S-8541A33FN



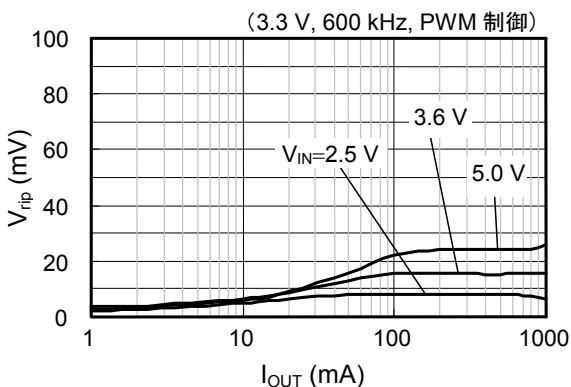
2.3 S-8540A18FN



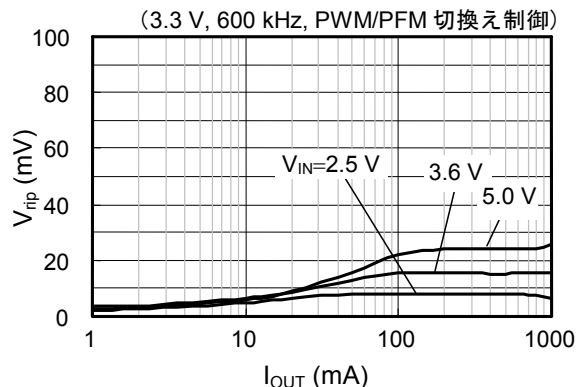
2.4 S-8541A18FN



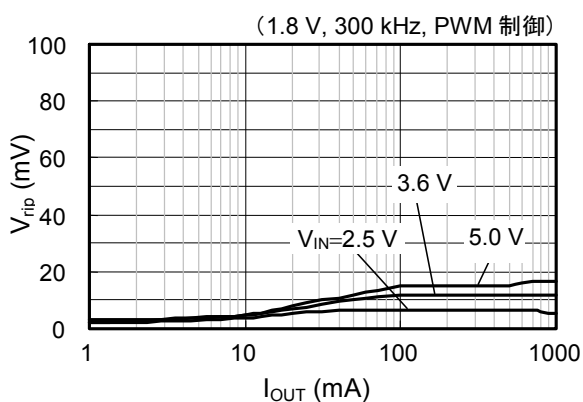
2.5 S-8540C33FN



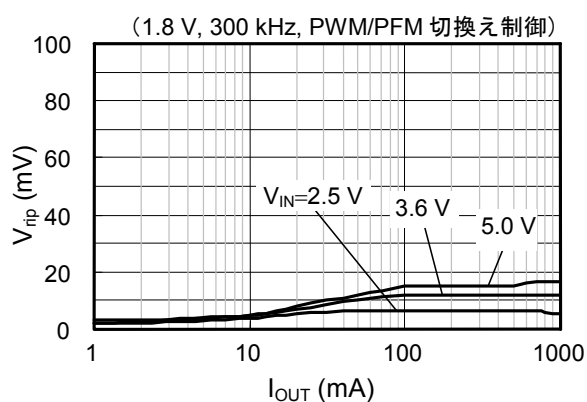
2.6 S-8541C33FN



2.7 S-8540C18FN



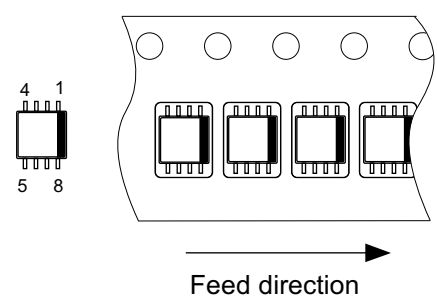
2.8 S-8541C18FN





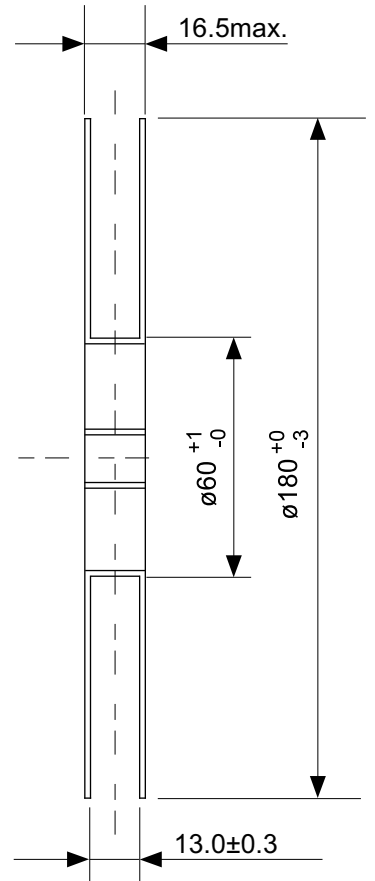
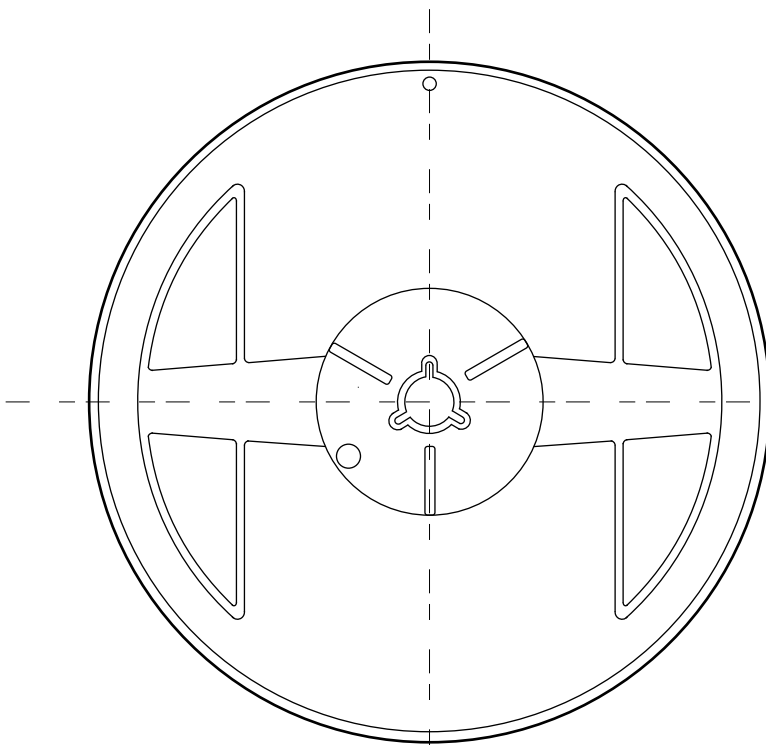
No. FN008-A-P-SD-1.2

TITLE	MSOP8-A-PKG Dimensions
No.	FN008-A-P-SD-1.2
ANGLE	
UNIT	mm
ABLIC Inc.	

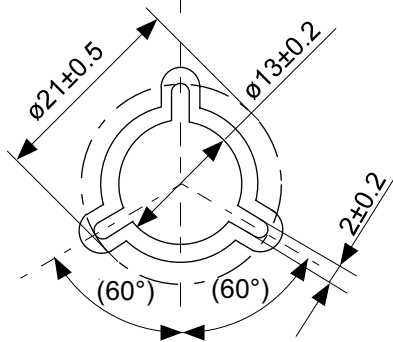


No. FN008-A-C-SD-1.1

TITLE	MSOP8-A-Carrier Tape
No.	FN008-A-C-SD-1.1
ANGLE	
UNIT	mm
ABLIC Inc.	



Enlarged drawing in the central part



No. FN008-A-R-SD-1.1

TITLE	MSOP8-A-Reel		
No.	FN008-A-R-SD-1.1		
ANGLE		QTY.	3,000
UNIT	mm		
ABLIC Inc.			

免責事項 (取り扱い上の注意)

1. 本資料に記載のすべての情報 (製品データ、仕様、図、表、プログラム、アルゴリズム、応用回路例等) は本資料発行時点のものであり、予告なく変更することがあります。
2. 本資料に記載の回路例、使用方法は参考情報であり、量産設計を保証するものではありません。
本資料に記載の情報を使用したことによる、本資料に記載の製品 (以下、本製品といいます) に起因しない損害や第三者の知的財産権等の権利に対する侵害に関し、弊社はその責任を負いません。
3. 本資料に記載の内容に記述の誤りがあり、それに起因する損害が生じた場合において、弊社はその責任を負いません。
4. 本資料に記載の範囲内の条件、特に絶対最大定格、動作電圧範囲、電気的特性等に注意して製品を使用してください。
本資料に記載の範囲外の条件での使用による故障や事故等に関する損害等について、弊社はその責任を負いません。
5. 本製品の使用にあたっては、用途および使用する地域、国に対応する法規制、および用途への適合性、安全性等を確認、試験してください。
6. 本製品を輸出する場合は、外国為替および外国貿易法、その他輸出関連法令を遵守し、関連する必要な手続きを行ってください。
7. 本製品を大量破壊兵器の開発や軍事利用の目的で使用および、提供 (輸出) することは固くお断りします。核兵器、生物兵器、化学兵器およびミサイルの開発、製造、使用もしくは貯蔵、またはその他の軍事用途を目的とする者へ提供 (輸出) した場合、弊社はその責任を負いません。
8. 本製品は、身体、生命および財産に損害を及ぼすおそれのある機器または装置の部品 (医療機器、防災機器、防犯機器、燃焼制御機器、インフラ制御機器、車両機器、交通機器、車載機器、航空機器、宇宙機器、および原子力機器等) として設計されたものではありません。ただし、弊社が車載用等の用途を指定する場合を除きます。上記の機器および装置には、弊社の書面による許可なくして使用しないでください。
特に、生命維持装置、人体に埋め込んで使用する機器等、直接人命に影響を与える機器には使用できません。
これらの用途への利用を検討の際には、必ず事前に弊社営業部にご相談ください。
また、弊社指定の用途以外に使用されたことにより発生した損害等について、弊社はその責任を負いません。
9. 半導体製品はある確率で故障、誤動作する場合があります。
本製品の故障や誤動作が生じた場合でも人身事故、火災、社会的損害等発生しないように、お客様の責任において冗長設計、延焼対策、誤動作防止等の安全設計をしてください。
また、システム全体で十分に評価し、お客様の責任において適用可否を判断してください。
10. 本製品は、耐放射線設計しておりません。お客様の用途に応じて、お客様の製品設計において放射線対策を行ってください。
11. 本製品は、通常使用における健康への影響はありませんが、化学物質、重金属を含有しているため、口中には入れないようにしてください。また、ウエハ、チップの破断面は鋭利な場合がありますので、素手で接触の際は怪我等に注意してください。
12. 本製品を廃棄する場合には、使用する地域、国に対応する法令を遵守し、適切に処理してください。
13. 本資料は、弊社の著作権、ノウハウに係わる内容も含まれております。
本資料中の記載内容について、弊社または第三者の知的財産権、その他の権利の実施、使用を許諾または保証するものではありません。本資料の一部または全部を弊社の許可なく転載、複製し、第三者に開示することは固くお断りします。
14. 本資料の内容の詳細については、弊社営業部までお問い合わせください。

2.2-2018.06



ABLIC

エイブリック株式会社
www.ablic.com