

本ICは、CMOS技術を使用して開発した、電源分圧出力機能付き、高精度電圧検出ICです。検出電圧、解除電圧は内部で固定され、精度は $\pm 2.0\%$ です。

電源端子とは別に検出電圧入力端子 (SENSE端子) を備えているため、SENSE端子電圧 (V_{SENSE}) が0 Vまで低下しても出力が不定になりません。また、SENSE端子に逆接続保護回路を内蔵しているため、逆接続時のSENSE端子に流れる電流を抑えられます。

また、コンデンサを外付けすることで解除信号を遅延させることができ、解除遅延時間の精度は $\pm 20\%$ ($C_D = 3.3 \text{ nF}$) です。出力形態はNchオープンドレイン出力です。

本ICは、電源分圧出力機能を備えています。電源分圧出力機能とは、 V_{SENSE} を $V_{SENSE}/6$ 、 $V_{SENSE}/8$ 、 $V_{SENSE}/12$ 、 $V_{SENSE}/14$ に分圧し、その電圧を出力する機能です。例えば、その機能により低電圧マイコンのA/Dコンバータに直接接続することができ、マイコンがバッテリー電圧を監視することができます。

弊社では、お客様の機能安全設計をサポートするため、ご使用条件に合わせて算出したFIT値を提供しております。FIT値算出の実施については販売窓口までお問い合わせください。

注意 本製品は、車両機器、車載機器へのご使用が可能です。これらの用途でご使用をお考えの際は、必ず販売窓口までご相談ください。

■ 特長

ディテクタ部

- ・ 検出電圧 : 4.0 V ~ 10.0 V (0.05 Vステップ)
- ・ 検出電圧精度 : $\pm 2.0\%$
- ・ ヒステリシス幅 "あり"、"なし" 選択可能 : "あり" : 5.0%, 10.0%
"なし" : 0%
- ・ 解除遅延時間精度 : $\pm 20\%$ ($C_D = 3.3 \text{ nF}$)
- ・ 出力形態 : Nchオープンドレイン出力

電源分圧部

- ・ 出力電圧 : $V_{PMOUT} = V_{SENSE}/6$ (S-19117シリーズL / M / Nタイプ)
 $V_{PMOUT} = V_{SENSE}/8$ (S-19117シリーズP / Q / Rタイプ)
 $V_{PMOUT} = V_{SENSE}/12$ (S-19119シリーズL / M / Nタイプ)
 $V_{PMOUT} = V_{SENSE}/14$ (S-19119シリーズP / Q / Rタイプ)
- ・ 出力コンデンサ (C_{PM}) : セラミックコンデンサが使用可能 (0.1 μF ~ 0.22 μF)
- ・ イネーブル回路を内蔵 : 電池の長寿命化に対応可能

全体部

- ・ 消費電流 : 電源分圧出力機能動作時 1.15 μA typ.
電源分圧出力機能停止時 0.75 μA typ.
- ・ 逆接続保護回路を内蔵 : 逆接続時のSENSE端子に流れる電流を抑制
- ・ 動作電圧範囲 : 3.0 V ~ 36.0 V
- ・ 動作温度範囲 : $T_a = -40^\circ\text{C} \sim +150^\circ\text{C}$
- ・ 鉛フリー (Sn 100%)、ハロゲンフリー
- ・ AEC-Q100進行中*1

*1. 詳細は、販売窓口までお問い合わせください。

■ 用途

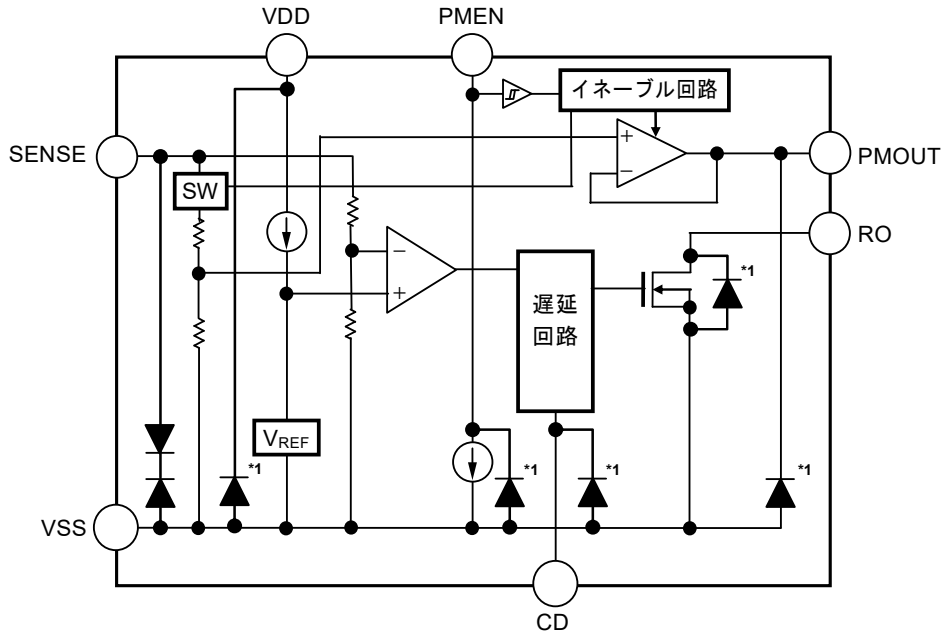
- ・ 車載バッテリー電圧検出
- ・ 車載用 (エンジン、トランスミッション、サスペンション、ABS、EV / HEV / PHEV関連機器等)

■ パッケージ

- ・ HTMSOP-8
- ・ HSNT-8(2030)

■ ブロック図

1. S-19117/19119シリーズL/Pタイプ



*1. 寄生ダイオード

図1

1.1 S-19117シリーズ

表1

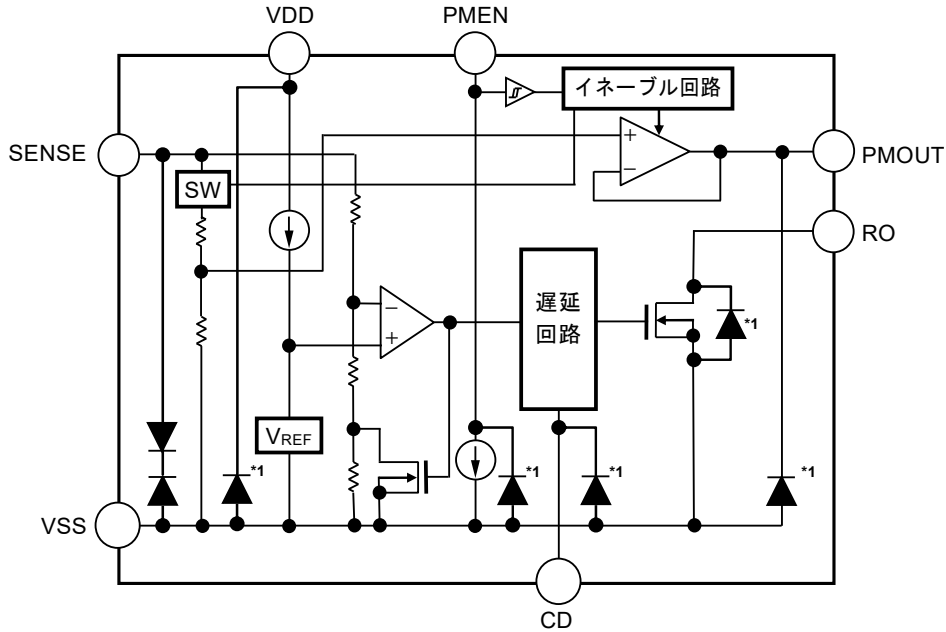
製品タイプ	電源分圧部出力電圧 (V_{PMOUT})	ヒステリシス幅	PMEN端子 入力論理	RO端子出力形態	RO端子 出力論理
Lタイプ	$V_{SENSE}/6$	0%	アクティブ "H"	Nchオープンドレイン出力	アクティブ "L"
Pタイプ	$V_{SENSE}/8$	0%	アクティブ "H"	Nchオープンドレイン出力	アクティブ "L"

1.2 S-19119シリーズ

表2

製品タイプ	電源分圧部出力電圧 (V_{PMOUT})	ヒステリシス幅	PMEN端子 入力論理	RO端子出力形態	RO端子 出力論理
Lタイプ	$V_{SENSE}/12$	0%	アクティブ "H"	Nchオープンドレイン出力	アクティブ "L"
Pタイプ	$V_{SENSE}/14$	0%	アクティブ "H"	Nchオープンドレイン出力	アクティブ "L"

2. S-19117/19119シリーズM/N/Q/Rタイプ



*1. 寄生ダイオード

図2

2.1 S-19117シリーズ

表3

製品タイプ	電源分圧部出力電圧 (V_{PMOUT})	ヒステリシス幅	PMEN端子 入力論理	RO端子出力形態	RO端子 出力論理
Mタイプ	$V_{SENSE}/6$	5.0%	アクティブ "H"	Nchオープンドレイン出力	アクティブ "L"
Nタイプ	$V_{SENSE}/6$	10.0%	アクティブ "H"	Nchオープンドレイン出力	アクティブ "L"
Qタイプ	$V_{SENSE}/8$	5.0%	アクティブ "H"	Nchオープンドレイン出力	アクティブ "L"
Rタイプ	$V_{SENSE}/8$	10.0%	アクティブ "H"	Nchオープンドレイン出力	アクティブ "L"

2.2 S-19119シリーズ

表4

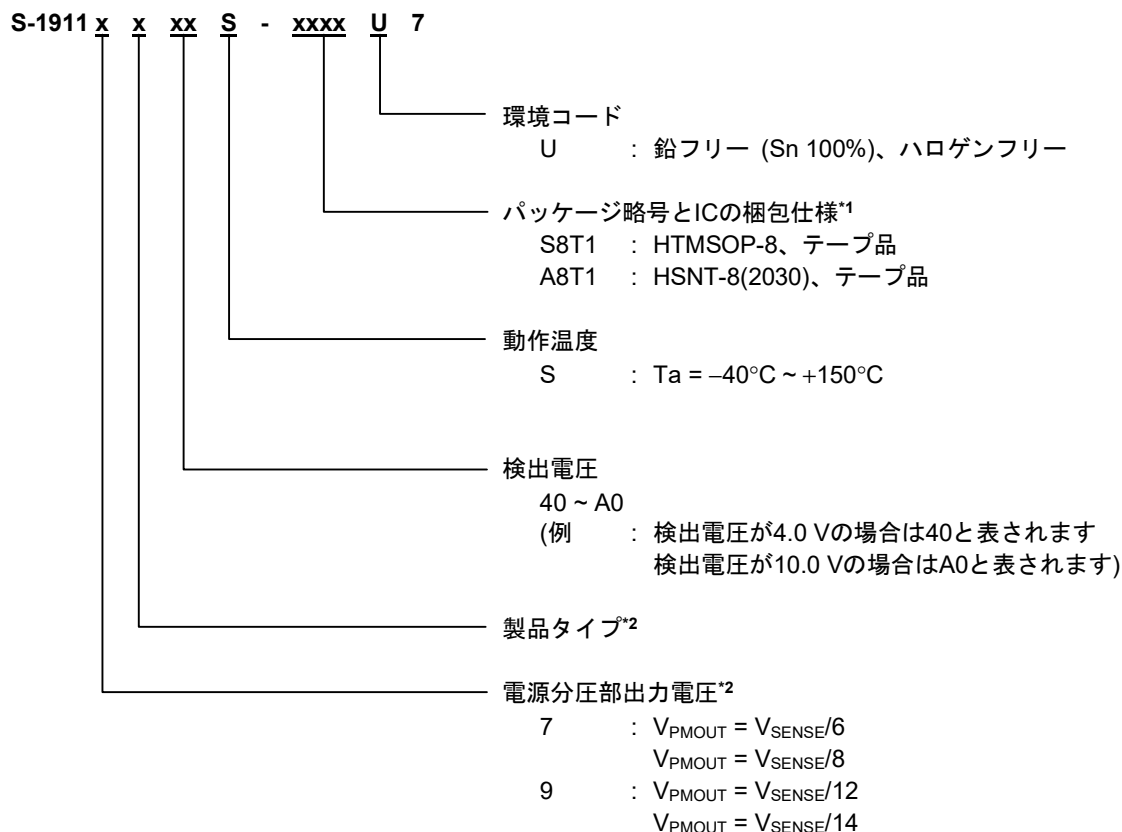
製品タイプ	電源分圧部出力電圧 (V_{PMOUT})	ヒステリシス幅	PMEN端子 入力論理	RO端子出力形態	RO端子 出力論理
Mタイプ	$V_{SENSE}/12$	5.0%	アクティブ "H"	Nchオープンドレイン出力	アクティブ "L"
Nタイプ	$V_{SENSE}/12$	10.0%	アクティブ "H"	Nchオープンドレイン出力	アクティブ "L"
Qタイプ	$V_{SENSE}/14$	5.0%	アクティブ "H"	Nchオープンドレイン出力	アクティブ "L"
Rタイプ	$V_{SENSE}/14$	10.0%	アクティブ "H"	Nchオープンドレイン出力	アクティブ "L"

■ AEC-Q100進行中

AEC-Q100の信頼性試験の詳細については、販売窓口までお問い合わせください。

■ 品目コードの構成

1. 製品名



*1. テープ図面を参照してください。

*2. "2. 製品タイプ機能別一覧" を参照してください。

2. 製品タイプ機能別一覧

2.1 S-19117シリーズ

表5

製品タイプ	電源分圧部出力電圧 (V _{PMOUT})	ヒステリシス幅	PMEN端子 入力論理	RO端子出力形態	RO端子 出力論理
Lタイプ	V _{SENSE} /6	0%	アクティブ "H"	Nchオープンドレイン出力	アクティブ "L"
Mタイプ	V _{SENSE} /6	5.0%	アクティブ "H"	Nchオープンドレイン出力	アクティブ "L"
Nタイプ	V _{SENSE} /6	10.0%	アクティブ "H"	Nchオープンドレイン出力	アクティブ "L"
Pタイプ	V _{SENSE} /8	0%	アクティブ "H"	Nchオープンドレイン出力	アクティブ "L"
Qタイプ	V _{SENSE} /8	5.0%	アクティブ "H"	Nchオープンドレイン出力	アクティブ "L"
Rタイプ	V _{SENSE} /8	10.0%	アクティブ "H"	Nchオープンドレイン出力	アクティブ "L"

2.2 S-19119シリーズ

表6

製品タイプ	電源分圧部出力電圧 (V _{PMOUT})	ヒステリシス幅	PMEN端子 入力論理	RO端子出力形態	RO端子 出力論理
Lタイプ	V _{SENSE} /12	0%	アクティブ "H"	Nchオープンドレイン出力	アクティブ "L"
Mタイプ	V _{SENSE} /12	5.0%	アクティブ "H"	Nchオープンドレイン出力	アクティブ "L"
Nタイプ	V _{SENSE} /12	10.0%	アクティブ "H"	Nchオープンドレイン出力	アクティブ "L"
Pタイプ	V _{SENSE} /14	0%	アクティブ "H"	Nchオープンドレイン出力	アクティブ "L"
Qタイプ	V _{SENSE} /14	5.0%	アクティブ "H"	Nchオープンドレイン出力	アクティブ "L"
Rタイプ	V _{SENSE} /14	10.0%	アクティブ "H"	Nchオープンドレイン出力	アクティブ "L"

3. パッケージ

表7 パッケージ図面コード

パッケージ名	外形寸法図面	テープ図面	リール図面	ランド図面
HTMSOP-8	FP008-A-P-SD	FP008-A-C-SD	FP008-A-R-SD	FP008-A-L-SD
HSNT-8(2030)	PP008-A-P-SD	PP008-A-C-SD	PP008-A-R-SD	PP008-A-L-SD

■ ピン配置図

1. HTMSOP-8

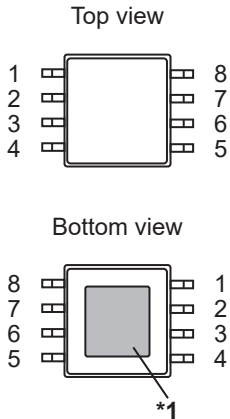


図3

- *1. 網掛け部分の裏面放熱板は、基板に接続し電位をGNDとしてください。
ただし、電極としての機能には使用しないでください。
- *2. CD端子 - VSS端子間にコンデンサを接続します。その容量により、解除遅延時間を調整できます。
また、CD端子はオープンでも使用可能です。
- *3. NCは電氣的にオープンを示します。
そのため、VDD端子またはVSS端子に接続しても問題ありません。

表8

端子番号	端子記号	端子内容
1	PMEN	電源分圧出力イネーブル端子
2	VDD	電圧入力端子
3	PMOUT	電源分圧出力端子
4	SENSE	検出電圧入力端子
5	CD*2	解除遅延時間調整コンデンサ接続端子
6	VSS	GND端子
7	RO	電圧検出出力端子
8	NC*3	無接続

2. HSNT-8(2030)

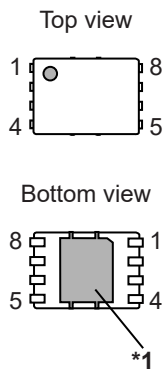


図4

- *1. 網掛け部分の裏面放熱板は、基板に接続し電位をGNDとしてください。
ただし、電極としての機能には使用しないでください。
- *2. CD端子 - VSS端子間にコンデンサを接続します。その容量により、解除遅延時間を調整できます。
また、CD端子はオープンでも使用可能です。
- *3. NCは電氣的にオープンを示します。
そのため、VDD端子またはVSS端子に接続しても問題ありません。

表9

端子番号	端子記号	端子内容
1	PMEN	電源分圧出力イネーブル端子
2	VDD	電圧入力端子
3	PMOUT	電源分圧出力端子
4	SENSE	検出電圧入力端子
5	CD*2	解除遅延時間調整コンデンサ接続端子
6	VSS	GND端子
7	RO	電圧検出出力端子
8	NC*3	無接続

■ 絶対最大定格

表10

(特記なき場合 : Ta = -40°C ~ +150°C)

項目		記号	絶対最大定格	単位
電源電圧		$V_{DD} - V_{SS}$	$V_{SS} - 0.3 \sim V_{SS} + 45.0$	V
SENSE端子電圧	S-19117シリーズL/M/Nタイプ	V_{SENSE}	$V_{SS} - 30.0 \sim V_{SS} + 42.0$	V
	S-19117シリーズP/Q/Rタイプ		$V_{SS} - 30.0 \sim V_{SS} + 45.0$	V
	S-19119シリーズL/M/Nタイプ		$V_{SS} - 30.0 \sim V_{SS} + 45.0$	V
	S-19119シリーズP/Q/Rタイプ		$V_{SS} - 30.0 \sim V_{SS} + 45.0$	V
CD端子入力電圧		V_{CD}	$V_{SS} - 0.3 \sim V_{DD} + 0.3 \leq V_{SS} + 7.0$	V
PMEN端子入力電圧		V_{PMEN}	$V_{SS} - 0.3 \sim V_{SS} + 45.0$	V
出力電圧	ディテクタ部	V_{RO}	$V_{SS} - 0.3 \sim V_{SS} + 45.0$	V
	電源分圧部	V_{PMOUT}	$V_{SS} - 0.3 \sim V_{DD} + 0.3 \leq V_{SS} + 7.0$	V
出力電流		I_{OUT}	25	mA
		I_{PMOUT}	2	mA
ジャンクション温度		T_j	-40 ~ +150	°C
動作周囲温度		T_{opr}	-40 ~ +150	°C
保存温度		T_{stg}	-40 ~ +150	°C

注意 絶対最大定格とは、どのような条件下でも越えてはならない定格値です。万一この定格値を越えると、製品の劣化などの物理的な損傷を与える可能性があります。

■ 熱抵抗値

表11

項目	記号	条件	Min.	Typ.	Max.	単位	
ジャンクション温度 - 周囲温度間 熱抵抗値*1	θ_{JA}	HTMSOP-8	Board A	-	159	-	°C/W
			Board B	-	113	-	°C/W
			Board C	-	39	-	°C/W
			Board D	-	40	-	°C/W
			Board E	-	30	-	°C/W
		HSNT-8(2030)	Board A	-	181	-	°C/W
			Board B	-	135	-	°C/W
			Board C	-	40	-	°C/W
			Board D	-	42	-	°C/W
			Board E	-	32	-	°C/W

*1. 測定環境 : JEDEC STANDARD JESD51-2A準拠

備考 詳細については、"■ Power Dissipation"、"Test Board" を参照してください。

■ 電気的特性

1. ディテクタ部

表12

(特記なき場合 : Ta = -40°C ~ +150°C)

項目	記号	条件	Min.	Typ.	Max.	単位	測定回路
検出電圧*1	V _{DET}	V _{DD} = 13.5 V, 4.0 V ≤ V _{DET(S)} ≤ 10.0 V	V _{DET(S)} × 0.98	V _{DET(S)}	V _{DET(S)} × 1.02	V	1
ヒステリシス幅*2	V _{HYS}	L / Pタイプ (V _{HYS} = 0%)	-	V _{DET} × 0.00	-	V	1
		M / Qタイプ (V _{HYS} = 5.0%)	V _{DET} × 0.04	V _{DET} × 0.05	V _{DET} × 0.06	V	1
		N / Rタイプ (V _{HYS} = 10.0%)	V _{DET} × 0.09	V _{DET} × 0.10	V _{DET} × 0.11	V	1
動作電圧	V _{DD}	-	3.0	-	36.0	V	1
出力電流	I _{OUT}	RO端子Nchドライバ, V _{DD} = 3.0 V, V _{DS} *3 = 0.1 V, V _{SENSE} = V _{DET(S)} - 1 V	0.60	-	-	mA	2
リーク電流	I _{LEAK}	RO端子Nchドライバ, V _{DD} = 36 V, V _{RO} = 36 V, V _{SENSE} = 13.5 V	-	-	2.0	μA	2
検出応答時間*4	t _{RESET}	-	-	80	200	μs	3
解除遅延時間*5	t _{DELAY}	C _D = 3.3 nF	8.0	10.0	12.0	ms	3
SENSE端子抵抗	R _{SENSE}	V _{PMEN} = 0 V	6.8	-	200	MΩ	7
CD端子ディスチャージオン抵抗	R _{CDD}	V _{DD} = 3.0 V, V _{CD} = 0.7 V	0.15	-	0.90	kΩ	-

*1. V_{DET}: 実際の検出電圧値、V_{DET(S)}: 設定検出電圧値

*2. 解除電圧 (V_{REL}) は下記ようになります。

L / Pタイプ (ヒステリシス幅 "なし"): V_{REL} = V_{DET}

M / N / Q / Rタイプ (ヒステリシス幅 "あり"): V_{REL} = V_{DET} + V_{HYS}

*3. V_{DS}: 出力トランジスタのドレイン - ソース間電圧

*4. V_{SENSE}が一度解除電圧に達した後、SENSE端子にV_{DET(S)} + 1.0 V → V_{DET(S)} - 1.0 Vのパルス電圧を印加してから、V_{RO}がV_{DD}の50%に達するまでの時間です。

*5. V_{REL(S)}: 設定解除電圧値

SENSE端子にV_{REL(S)} - 1.0 V → V_{REL(S)} + 1.0 Vのパルス電圧を印加してから、V_{RO}がV_{DD}の50%に達するまでの時間です。

2. 電源分圧部

表13

(特記なき場合 : Ta = -40°C ~ +150°C)

項目	記号	条件	Min.	Typ.	Max.	単位	測定回路	
入力電圧	V _{DD}	V _{DD} ≥ V _{SENSE} - 2.0 V	3.0	-	36.0	V	-	
SENSE端子電圧	V _{SENSE}	-	5.0	-	36.0	V	-	
電源分圧部出力電圧*1	V _{PMOUT}	3.0 V ≤ V _{DD} ≤ 18.0 V, 5.0 V ≤ V _{SENSE} ≤ 18.0 V, -10 μA ≤ I _{PMOUT} ≤ 10 μA	V _{SENSE} /6 出力品	V _{PMOUT(S)} × 0.977	V _{SENSE} /6	V _{PMOUT(S)} × 1.023	V	4
			V _{SENSE} /8 出力品	V _{PMOUT(S)} × 0.972	V _{SENSE} /8	V _{PMOUT(S)} × 1.028	V	4
			V _{SENSE} /12 出力品	V _{PMOUT(S)} × 0.967	V _{SENSE} /12	V _{PMOUT(S)} × 1.033	V	4
		3.0 V ≤ V _{DD} ≤ 18.0 V, 5.0 V ≤ V _{SENSE} ≤ 18.0 V, -3 μA ≤ I _{PMOUT} ≤ 3 μA	V _{SENSE} /14 出力品	V _{PMOUT(S)} × 0.963	V _{SENSE} /14	V _{PMOUT(S)} × 1.037	V	4
負荷電流	I _{PMOUT}	V _{SENSE} /6出力品, V _{SENSE} /8出力品, V _{SENSE} /12出力品	-10	-	10	μA	4	
		V _{SENSE} /14出力品	-3	-	3	μA	4	
出カインピーダンス	R _{PS}	3.0 V ≤ V _{DD} ≤ 18.0 V, 5.0 V ≤ V _{SENSE} ≤ 18.0 V	-	-	1000	Ω	4	
セットアップ時間*2	t _{PU}	V _{DD} = 18.0 V, V _{SENSE} = 18.0 V, C _{PM} = 0.22 μF, 無負荷, t _r = 1.0 μs	-	15	30	ms	5	
PMEN端子入力電圧 "H"	V _{PSH}	V _{DD} = 18.0 V, V _{PMOUT} 出力レベルで判定	1.3	-	-	V	6	
PMEN端子入力電圧 "L"	V _{PSL}	V _{DD} = 18.0 V, V _{PMOUT} 出力レベルで判定	-	-	0.3	V	6	
PMEN端子入力電流 "H"	I _{PSH}	V _{DD} = 18.0 V, V _{PMEN} = V _{DD}	0.00	-	0.50	μA	6	
PMEN端子入力電流 "L"	I _{PSL}	V _{DD} = 18.0 V, V _{PMEN} = 0 V	-0.1	-	0.1	μA	6	
電源分圧回路動作時 SENSE端子抵抗	R _{PMSENSE}	V _{PMEN} = V _{DD}	5.8	-	140	MΩ	7	
パワーオフ時 放電シャント抵抗	R _{FLOW}	V _{DD} = 13.5 V, V _{PMEN} = 0 V, V _{PMOUT} = 0.1 V	-	2.8	-	kΩ	8	

*1. V_{PMOUT} : 実際の電源分圧部出力電圧値、V_{PMOUT(S)} : 設定電源分圧部出力電圧値

*2. PMEN端子をオンにするとき (t_r = 1.0 μs)、投入した電圧が50%に達してから電源分圧部出力電圧が99%に立ち上がるまでの時間を示します。

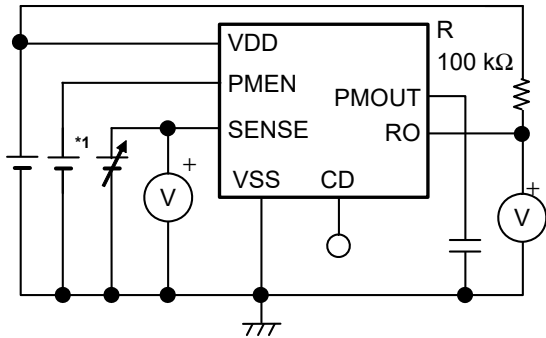
3. 全体部

表14

(特記なき場合 : Ta = -40°C ~ +150°C)

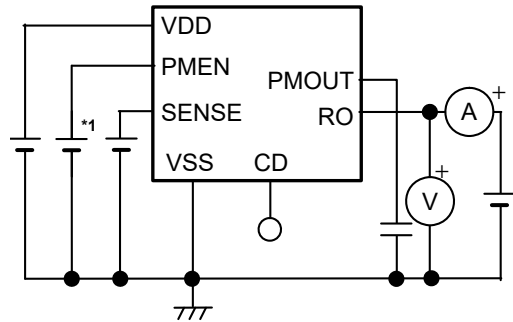
項目	記号	条件	Min.	Typ.	Max.	単位	測定回路
消費電流	I _{SS1}	電源分圧出力機能停止時, V _{DD} = 13.5 V, V _{SENSE} = 13.5 V, V _{PMEN} = 0 V	-	0.75	3.0	μA	7
	I _{SSP1}	電源分圧出力機能動作時, V _{DD} = 13.5 V, V _{SENSE} = 13.5 V, V _{PMEN} = V _{DD} , 無負荷	-	1.15	5.4	μA	7

■ 測定回路



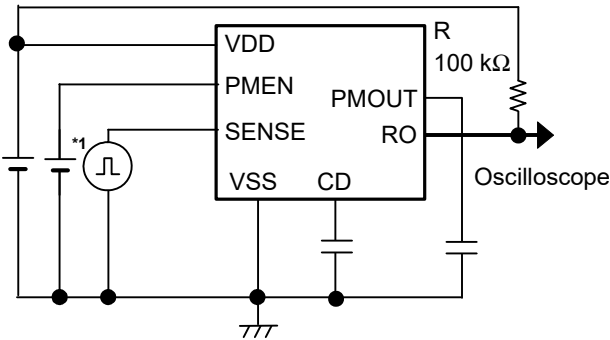
*1. ONに設定

図5 測定回路1



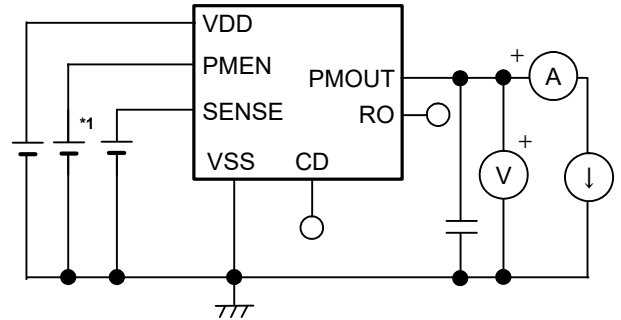
*1. ONに設定

図6 測定回路2



*1. ONに設定

図7 測定回路3



*1. ONに設定

図8 測定回路4

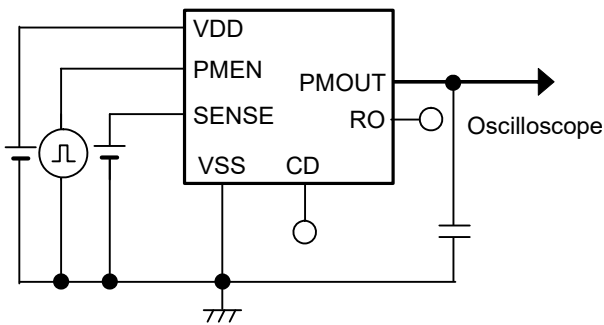
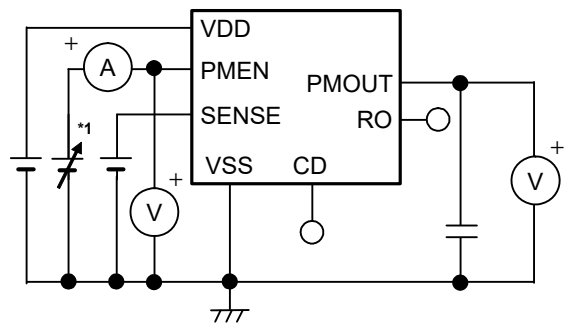
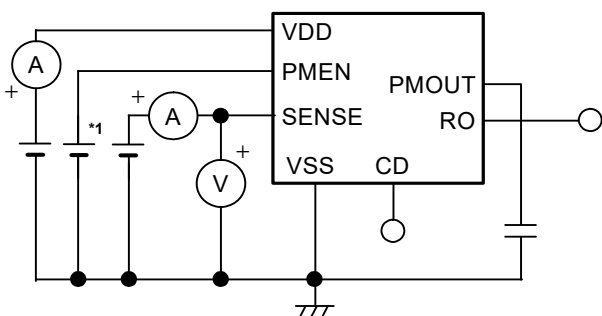


図9 測定回路5



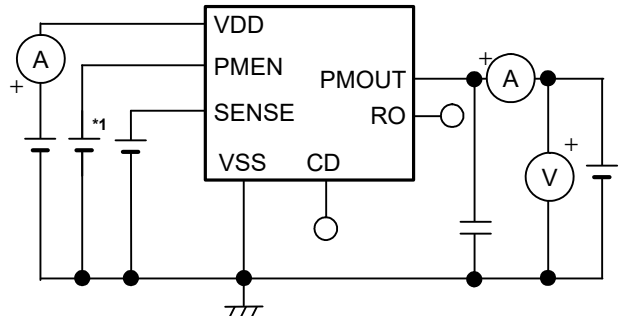
*1. ONまたはOFFに設定

図10 測定回路6



*1. ONまたはOFFに設定

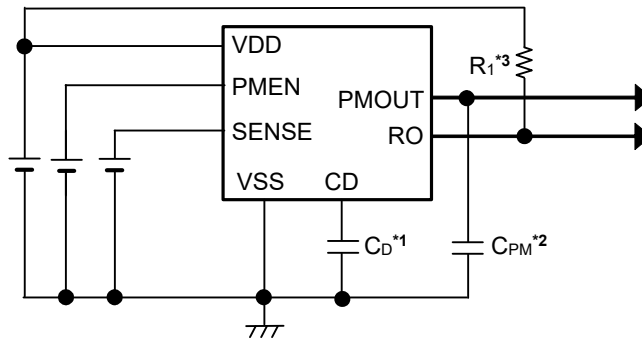
図11 測定回路7



*1. OFFに設定

図12 測定回路8

■ 標準回路



- *1. C_D は解除遅延時間調整コンデンサです。CD端子とVSS端子に直接接続してください。
- *2. C_{PM} は出力安定用コンデンサです。PMOUT端子とVSS端子に直接接続してください。
- *3. R_1 はリセット出力端子の外部プルアップ抵抗です。

図13

注意 上記接続図および定数は、動作を保証するものではありません。実際のアプリケーションで温度特性を含めた十分な評価を行い、定数を設定してください。

■ 使用条件

解除遅延時間調整コンデンサ (C_D) : 1.0 nF以上のセラミックコンデンサを推奨
 電源分圧部出力コンデンサ (C_{PM}) : 0.1 μ F ~ 0.22 μ Fのセラミックコンデンサを推奨

- 注意 1. CD端子はオープンでも使用可能です。オープンで使用する場合は、"■ 使用上の注意"、"1. 電源投入手順" を参照してください。
- 2. 電源分圧出力では、外付け部品の選択によっては発振する可能性があります。上記コンデンサを使用した実際のアプリケーションで温度特性を含めた十分な評価を行い、発振が起こらないことを確認してください。

■ 解除遅延時間調整コンデンサ (C_D) の選定

本ICでは、ディテクタの解除遅延時間 (t_{DELAY}) を調整するためにCD端子 - VSS端子間に解除遅延時間調整コンデンサ (C_D) が必要です。詳細は、"■ 動作説明"、"1.4 遅延回路" を参照してください。

注意 実際のアプリケーションで温度特性を含めた十分な評価を行い、 C_D を選定してください。

■ 電源分圧部出力コンデンサ (C_{PM}) の選定

本ICでは、電源分圧位相補償のためPMOUT端子 - VSS端子間に C_{PM} が必要です。容量値0.1 μ F ~ 0.22 μ Fのセラミックコンデンサで安定動作します。OSコンデンサ、タンタルコンデンサ、アルミ電解コンデンサを使用する場合も、容量値は0.1 μ F ~ 0.22 μ Fであることが必要です。ただし、ESRによっては発振が起こる可能性があります。

注意 実際のアプリケーションで温度特性を含めた十分な評価を行い、 C_{PM} を選定してください。

■ 用語の説明

1. ディテクタ部

1.1 検出電圧 (V_{DET})

検出電圧とは、**図16**の出力電圧が "L" に切り換わるときのSENSE端子の電圧です。この検出電圧は同じ製品であっても多少のバラツキがあり、そのバラツキによる検出電圧の最小値から最大値までを検出電圧範囲といいます ("**図14 検出電圧**" 参照)。

例： $V_{DET} = 4.0$ Vの場合、検出電圧は $3.920 \text{ V} \leq V_{DET} \leq 4.080 \text{ V}$ の範囲内の一点です。
つまり、 $V_{DET} = 3.920$ Vの製品もあれば、 $V_{DET} = 4.080$ Vの製品も存在します。

1.2 解除電圧 (V_{REL})

解除電圧とは、**図16**の出力電圧が "H" に切り換わるときのSENSE端子の電圧です。この解除電圧は同じ製品であっても多少のバラツキがあり、そのバラツキによる解除電圧の最小値から最大値までを解除電圧範囲といいます ("**図15 解除電圧**" 参照)。

解除電圧は、検出電圧との差が下記に示す範囲内となります。

- ・ M / Qタイプ : 4% ~ 6% (5% typ.)
- ・ N / Rタイプ : 9% ~ 11% (10% typ.)

例： N / Rタイプ、 $V_{DET} = 4.0$ Vの場合、 $V_{REL} = 4.400$ V typ.ですが、解除電圧は $4.272 \text{ V} \leq V_{REL} \leq 4.529 \text{ V}$ の範囲内の一点です。
つまり、 $V_{REL} = 4.272$ Vの製品もあれば、 $V_{REL} = 4.529$ Vの製品も存在します。

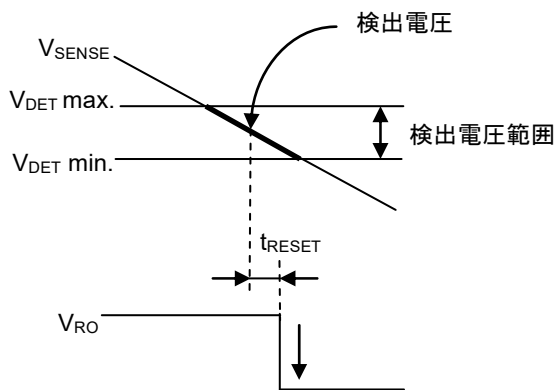


図14 検出電圧

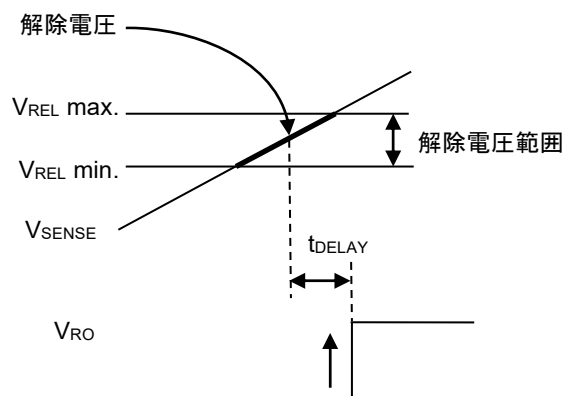


図15 解除電圧

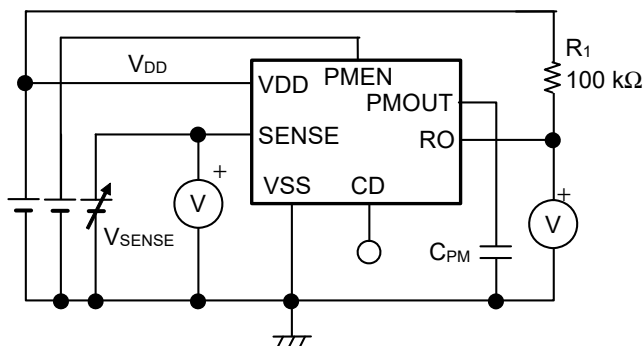


図16 検出電圧、解除電圧の測定回路

1.3 ヒステリシス幅 (V_{HYS})

ヒステリシス幅とは、検出電圧 (V_{DET}) と解除電圧 (V_{REL}) との電圧差を表しています。V_{REL} - V_{DET}がRO端子のヒステリシス幅 (V_{HYS}^{*1}) になります。V_{DET}とV_{REL}との間にヒステリシス幅をもたせることにより、入力電圧にノイズ等が乗るときに生じる誤動作を防止できます。

*1. 詳細は、「■動作説明」、「1.2 S-19117/19119シリーズM/N/Q/Rタイプ」を参照してください。

1.4 貫通電流

貫通電流とは、ディテクタの検出および解除時にVDD端子に瞬間的に流れる電流です。

2. 電源分圧部

2.1 電源分圧出力機能

SENSE端子電圧 (V_{SENSE}) を $V_{SENSE}/6$, $V_{SENSE}/8$, $V_{SENSE}/12$, $V_{SENSE}/14$ に分圧し、その電圧を出力する機能です。
例えば、電源分圧部出力電圧 (V_{PMOUT}) をマイコンのA/Dコンバータに入力することにより、マイコンがバッテリー電圧を監視することができます。

2.2 電源分圧部出力電圧 (V_{PMOUT})

V_{SENSE} を分圧した電圧です。以下の電圧を出力します。

- ・ S-19117シリーズL / M / Nタイプ : $V_{SENSE}/6$
- ・ S-19117シリーズP / Q / Rタイプ : $V_{SENSE}/8$
- ・ S-19119シリーズL / M / Nタイプ : $V_{SENSE}/12$
- ・ S-19119シリーズP / Q / Rタイプ : $V_{SENSE}/14$

電源電圧、 V_{SENSE} 、温度、負荷電流がある一定の条件*1において、精度 $\pm 2.3\% \sim \pm 3.7\%$ *1で出力される電圧です。

*1. 製品タイプにより異なります。

例 : S-19117シリーズL / M / Nタイプでは $V_{SENSE} = 15.0$ Vの場合、電源分圧部出力電圧は 2.442 V $\leq V_{PMOUT} \leq 2.558$ Vの範囲内の一点です。

つまり、 $V_{PMOUT} = 2.442$ Vの製品もあれば、 $V_{PMOUT} = 2.558$ Vの製品も存在します。

注意 ある一定の条件が満たされないと、出力電圧が精度の範囲外になる可能性があります。
詳しくは、「■ 電気的特性」、表13を参照してください。

2.3 出力インピーダンス (R_{PS})

電源分圧部のインピーダンスです。負荷電流が変化したとき、出力オフセット電圧がどれだけ変化するかを表しています。

例えば、PMOUT端子からの V_{PMOUT} をマイコンの入力信号としてA/Dコンバータに入力したとき、出力インピーダンスは信号源インピーダンスとしてサンプリングレートの計算に使用することができます。

2.4 セットアップ時間 (t_{PU})

電源分圧出力機能が動作してから V_{PMOUT} が安定するまでの時間です。

2.5 パワーオフ時放電シャント抵抗 (R_{PLOW})

電源分圧部に内蔵されたNchトランジスタのオン抵抗です。

電源分圧出力機能が停止すると V_{PMOUT} は内蔵Nchトランジスタにより V_{SS} レベルとなります。

■ 動作説明

1. ディテクタ部

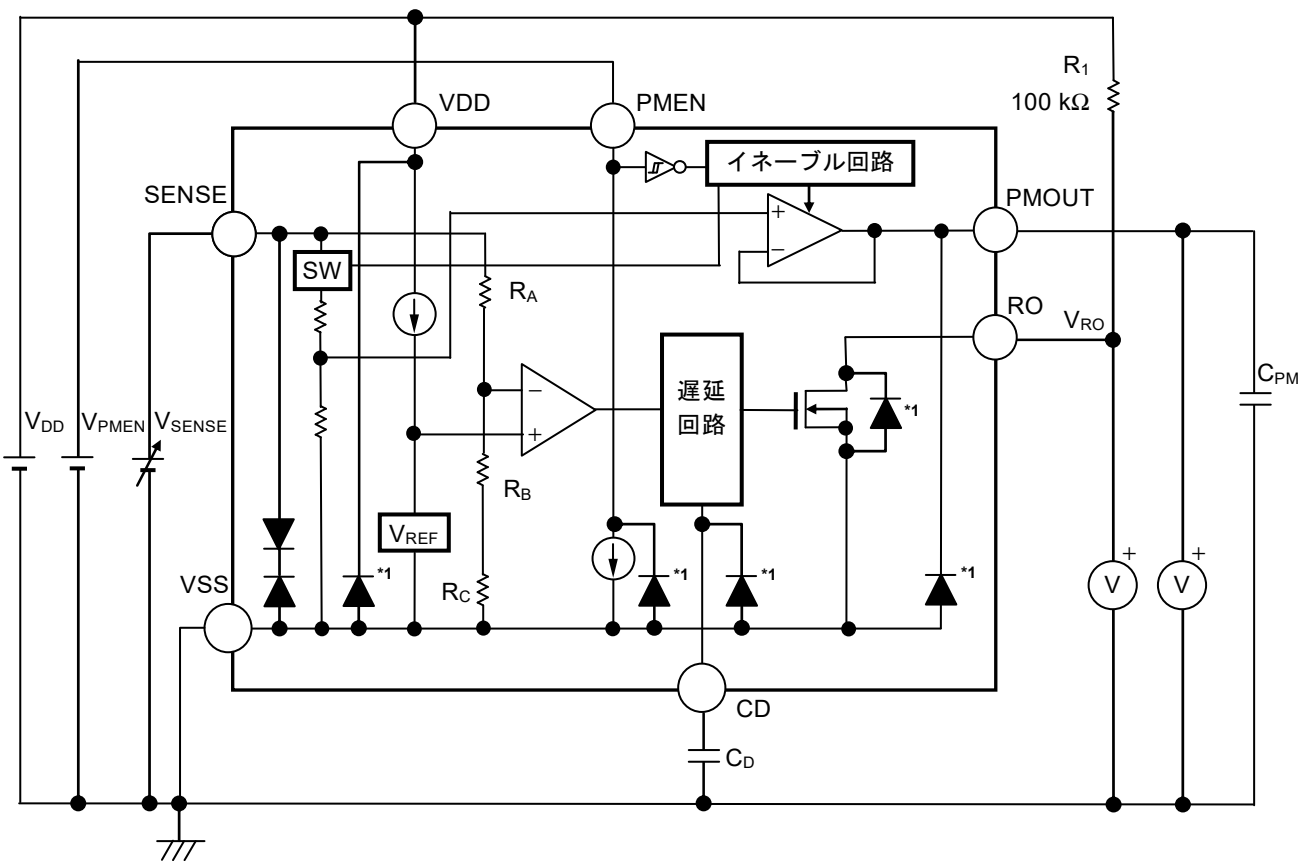
図17、図19のように、抵抗 (R_i) を介してRO端子をプルアップしている場合を例に、ディテクタ部の基本動作を示します。

1.1 S-19117/19119シリーズL/Pタイプ

- (1) 電源電圧 (V_{DD}) が最低動作電圧以上、SENSE端子電圧 (V_{SENSE}) が解除電圧 (V_{REL}) 以上でNchトランジスタはオフになり、出力がプルアップされている場合、V_{DD}が出力 ("H" が出力) されます。

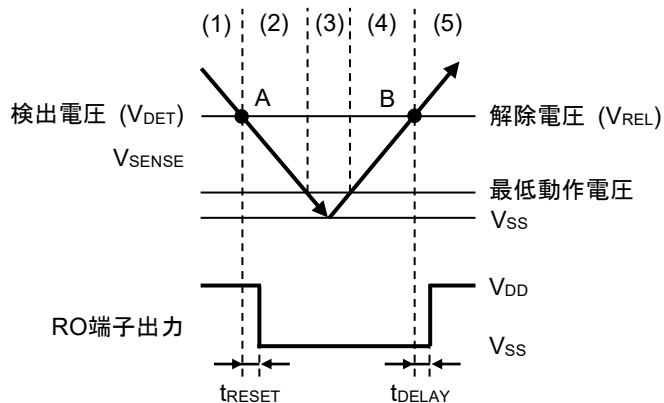
このときコンパレータへの入力電圧は $\frac{(R_B + R_C) \cdot V_{SENSE}}{R_A + R_B + R_C}$ になります。

- (2) V_{SENSE}が検出電圧 (V_{DET}) (図18のA点) 以下になると出力段のNchトランジスタはオンになり、検出応答時間 (t_{RESET}) が経過した後、RO端子からV_{SS}が出力 ("L" が出力) されます。
- (3) V_{SENSE}がさらに低下し、ICの最低動作電圧以下になっても、V_{DD}が最低動作電圧以上であれば、RO端子出力は不定になりません。
- (4) V_{SENSE}が上昇してもV_{REL}未満の場合、V_{SS}が出力されます。
- (5) さらにV_{SENSE}を上昇させV_{REL} (図18のB点) 以上になるとNchトランジスタはオフになり、出力がプルアップされている場合、解除遅延時間 (t_{DELAY}) が経過した後、RO端子からV_{DD}が出力されます。



*1. 寄生ダイオード

図17 S-19117/19119シリーズL/Pタイプの動作説明図

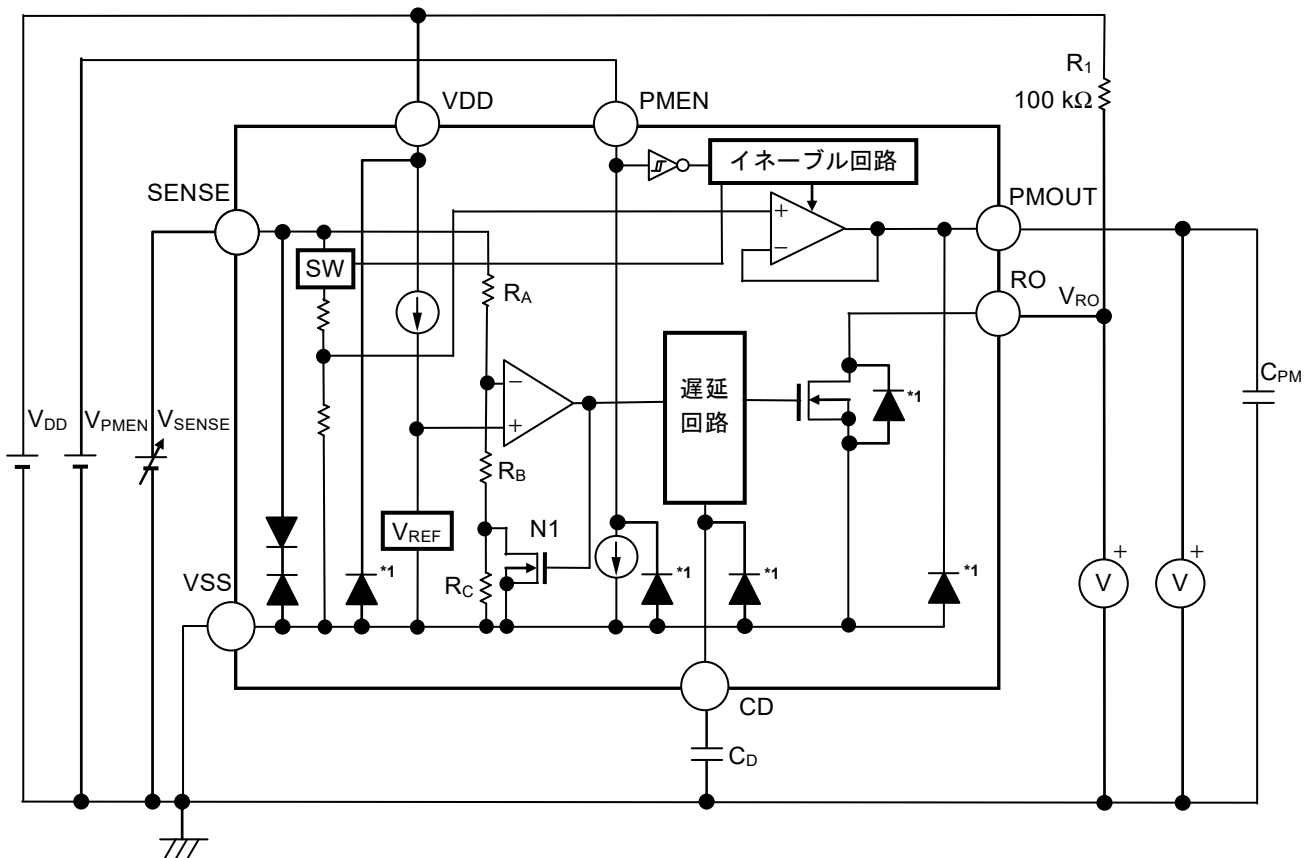


備考 ヒステリシス幅がないため、解除電圧は検出電圧と同じ値に設定されています。

図18 S-19117/19119シリーズL/Pタイプのタイミングチャート

1.2 S-19117/19119シリーズM/N/Q/Rタイプ

- (1) 電源電圧 (V_{DD}) が最低動作電圧以上、SENSE端子電圧 (V_{SENSE}) が解除電圧 (V_{REL}) 以上でNchトランジスタはオフになり、出力がプルアップされている場合、 V_{DD} が出力 ("H" が出力) されます。
 このときNchトランジスタ (N1) はオフ状態で、コンパレータへの入力電圧は $\frac{(R_B + R_C) \cdot V_{SENSE}}{R_A + R_B + R_C}$ になります。
- (2) V_{SENSE} が低下し V_{REL} 以下になっても、検出電圧 (V_{DET}) より高ければ V_{DD} が出力されます。
 V_{SENSE} が V_{DET} (図20のA点) 以下になると出力段のNchトランジスタはオンになり、検出応答時間 (t_{RESET}) が経過した後、RO端子から V_{SS} が出力 ("L" が出力) されます。
 このときN1はオンになり、コンパレータへの入力電圧は $\frac{R_B \cdot V_{SENSE}}{R_A + R_B}$ になります。
- (3) V_{SENSE} がさらに低下し、ICの最低動作電圧以下になっても、 V_{DD} が最低動作電圧以上であれば、RO端子出力は不定になりません。
- (4) V_{SENSE} が V_{DET} を越えても V_{REL} 未満の場合、 V_{SS} が出力されます。
- (5) さらに V_{SENSE} を上昇させ V_{REL} (図20のB点) 以上になるとNchトランジスタはオフになり、出力がプルアップされている場合、解除遅延時間 (t_{DELAY}) が経過した後、RO端子から V_{DD} が出力されます。



*1. 寄生ダイオード

図19 S-19117/19119シリーズM/N/Q/Rタイプの動作説明図

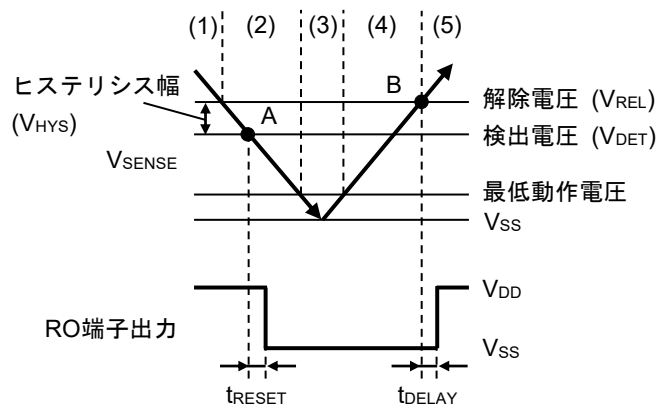


図20 S-19117/19119シリーズM/N/Q/Rタイプのタイミングチャート

1.3 SENSE端子

SENSE端子は、検出電圧の入力端子です。電源のVDD端子と電圧検出用のSENSE端子を分けているため、VDD端子へ電圧が供給されていれば、SENSE端子への入力電圧が最低動作電圧を下回ってもリセット信号を保持できます。また、本ICのSENSE端子には、逆接続保護回路を内蔵しています。SENSE端子電圧<VSS端子電圧となる場合でも、VSS端子からSENSE端子に流れる電流を0.05 mA typ.に抑えられます。

1.3.1 検出電圧外部設定時の誤差

図21のように抵抗 (R_A) と抵抗 (R_B) で分圧したノードをSENSE端子に接続することにより、検出電圧を外部設定できます。

SENSE端子がない従来の製品では、分圧ノードをVDD端子に接続する必要があるため、外付け抵抗をあまり大きくできません。VDD端子には検出 / 解除の切り換え時に貫通電流が流れ、外付け抵抗が大きい場合、発振するまたはヒステリシス幅の誤差が大きくなるなどの問題が発生しやすいためです。

本ICでは、貫通電流が流れないSENSE端子に分圧ノードを接続できるため、図21の R_A 、 R_B を大きくしやすくなっています。ただし、内部の抵抗 (R_{SENSE}) に流れる電流分の誤差は生じますので注意してください。

本ICはこの誤差も小さくなるように R_{SENSE}^{*1} を大きくしていますが、許容範囲内の誤差に収まるように R_A 、 R_B を選定してください。

なお、電源分圧出力機能はSENSE端子電圧を分圧し出力する機能のため、検出電圧外部設定時は、電源分圧部出力電圧に変化が生じますので注意してください。

*1. 電源分圧機能停止時 : 6.8 M Ω min.

電源分圧機能動作時 : 5.8 M Ω min.

1.3.2 RA、RBの選定

図21において、外部設定の検出電圧 (V_{DX}) と実際の検出電圧 (V_{DET}) の関係式は、理想的には下式のようになります。

$$V_{DX} = V_{DET} \times \left(1 + \frac{R_A}{R_B}\right) \dots\dots\dots(1)$$

しかし実際には、R_{SENSE}に流れる電流分の誤差が生じます。
この誤差を考慮した場合、V_{DX}とV_{DET}の関係式は下式のようになります。

$$\begin{aligned} V_{DX} &= V_{DET} \times \left(1 + \frac{R_A}{R_B \parallel R_{SENSE}}\right) \\ &= V_{DET} \times \left(1 + \frac{R_A}{\frac{R_B \times R_{SENSE}}{R_B + R_{SENSE}}}\right) \\ &= V_{DET} \times \left(1 + \frac{R_A}{R_B}\right) + \frac{R_A}{R_{SENSE}} \times V_{DET} \dots\dots\dots(2) \end{aligned}$$

(1)、(2) の式から、誤差は $V_{DET} \times \frac{R_A}{R_{SENSE}}$ となります。

誤差を (1) の式の右辺で割った誤差率は、下式のようになります。

$$\frac{R_A \times R_B}{R_{SENSE} \times (R_A + R_B)} \times 100 [\%] = \frac{R_A \parallel R_B}{R_{SENSE}} \times 100 [\%] \dots\dots(3)$$

(3) の式から、R_AとR_Bの抵抗値がR_{SENSE}に対して小さいほど、誤差率は小さくなります。

また、外部設定のヒステリシス幅 (V_{HX}) とヒステリシス幅 (V_{HYS}) の関係式は下式のようになります。これにも、検出電圧と同様にR_{SENSE}による誤差が生じます。

$$V_{HX} = V_{HYS} \times \left(1 + \frac{R_A}{R_B}\right) \dots\dots\dots(4)$$

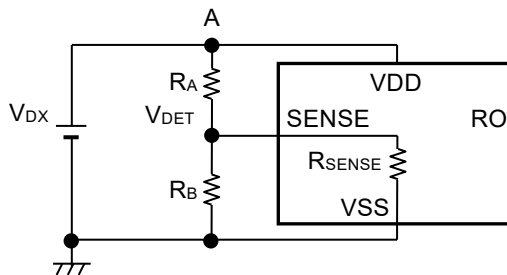


図21 検出電圧外部設定回路

注意 R_A, R_Bが大きいとSENSE端子の入カインピーダンスが高くなり、ノイズによって誤動作する可能性があります。その場合は、SENSE端子 - VSS端子間にコンデンサを接続してください。

1.4 遅延回路

遅延回路は、SENSE端子電圧 (V_{SENSE}) が解除電圧 ($V_{REL} = V_{DET} + V_{HYS}$) 以上になってからRO端子出力が反転するまでの解除遅延時間 (t_{DELAY}) を調整する機能を持っています。

t_{DELAY} は、遅延係数、解除遅延時間調整コンデンサ (C_D)、CD端子オープン時解除遅延時間 (t_{DELAY0})で決まり、次式で算出されます。

$$t_{DELAY} [\text{ms}] = \text{遅延係数} \times C_D [\text{nF}] + t_{DELAY0} [\text{ms}]$$

表15

動作温度	遅延係数		
	Min.	Typ.	Max.
Ta = +150°C	2.52	3.00	3.58
Ta = +125°C	2.65	3.03	3.41
Ta = +25°C	2.92	3.06	3.14
Ta = -40°C	2.65	3.09	3.41

表16

動作温度	CD端子オープン時解除遅延時間 (t_{DELAY0})		
	Min.	Typ.	Max.
Ta = +150°C	0.05	0.09	0.16
Ta = +125°C	0.05	0.09	0.17
Ta = +25°C	0.06	0.11	0.19
Ta = -40°C	0.06	0.13	0.25

- 注意 1. CD端子のインピーダンスは高いので、この端子に外部より電流が流れ込んだり、また流れ出したりしないように実装基板をレイアウトしてください (正確な遅延時間が得られないことがあります)。
2. C_D はコンデンサ自身のリーク電流が内蔵定電流値 (約160 nA) に対して無視できるものを選べば容量に制限はありません。リーク電流があると、遅延時間に誤差が発生します。また、内蔵定電流以上のリーク電流があると検出、解除しなくなります。
3. 上記計算式は、動作を保証するものではありません。 C_D の容量は実際の使用条件において、温度特性を含めた十分な評価を行い決定してください。

2. 電源分圧部

2.1 基本動作

図22に電源分圧部の基本動作説明のためのブロック図を示します。

基準電圧 (V_{refpm}) は、分圧抵抗 (R_{pm1} と R_{pm2}) によってSENSE端子電圧 (V_{SENSE}) を分圧して得られます。バッファアンプは、ボルテージフォロアを構成しているため、電源分圧部出力電圧 (V_{PMOUT}) と V_{refpm} が同じになるように帰還制御することができます。バッファアンプにより、 V_{SENSE} に応じた V_{PMOUT} を出力すると同時に、低い出力インピーダンスを実現しています。

PMEN端子に "L" を入力すると、 R_{pm1} と R_{pm2} に流れる電流とバッファアンプに流れる電流を停止させることができます。バッファアンプ出力は内蔵Nchトランジスタにより V_{SS} にプルダウンされ、 V_{PMOUT} は V_{SS} レベルとなります。

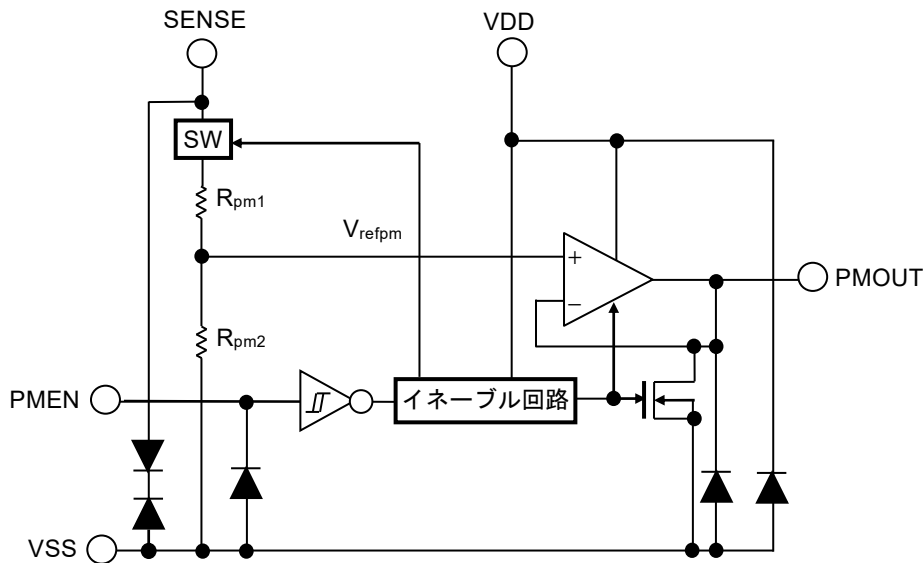


図22

2.2 PMEN端子

PMEN端子の入力により電源分圧出力機能の内部回路を制御し、電源分圧出力機能を起動および停止します。PMEN端子を "L" レベルにすると、内部回路は動作を停止し、ICの消費電流を抑えます。なお、PMEN端子は、ディテクタ部の動作には一切影響しません。

PMEN端子に0.8 V ~ $V_{DD \text{ min.}} - 0.3 \text{ V}$ の電圧を印加すると消費電流が増加しますので、注意してください。

PMEN端子は図23の構造になっています。

PMEN端子がフローティング状態のとき、内部でVSS端子にプルダウンされているため、PMOUT端子はVSSレベルとなります。PMEN端子を "H" レベルにすると、**■ 電気的特性**、表13のPMEN端子入力電流 "H" (I_{PSH}) の電流がPMEN端子に流れますので注意してください。

表17

製品タイプ	PMEN端子	内部回路	PMOUT端子出力	消費電流
L/M/N/P/Q/R	"H": ON	動作	一定値*1	I_{SSP1}
L/M/N/P/Q/R	"L": OFF	停止	VSSにプルダウン*2	I_{SS1}

- *1. 設定電源分圧部出力電圧値に基づいて動作をすることにより、一定値が出力されます。
- *2. 放電シャント回路の抵抗 ($R_{Low} = 2.8 \text{ k}\Omega \text{ typ.}$) および負荷により、バッファアンプ出力は内蔵NchトランジスタによりVSSにプルダウンされ、PMOUT端子出力はVSSレベルとなります。

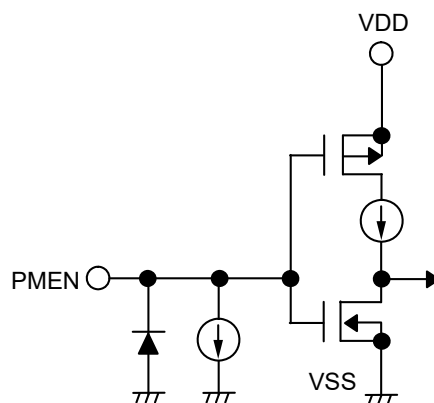


図23

2.3 PMEN端子電圧と電源分圧部出力電圧 (V_{PMOUT})

図24に電源分圧出力機能のタイミングチャートを示します。

PMEN端子に "H" を入力すると、電源分圧出力機能が動作します。セットアップ時間 (t_{PU}) = 50 ms max.*1が経過すると、 V_{PMOUT} が安定し、SENSE端子電圧 (V_{SENSE}) を設定された比率で分圧し、その電圧をPMOUT端子に出力します。

PMEN端子に "L" を入力すると、電源分圧出力機能が停止します。内蔵Nchトランジスタにより、 V_{PMOUT} は V_{SS} レベルとなります。

PMEN端子に "H" と "L" を繰り返し入力することで、電源分圧出力機能が必要ない期間の消費電流を抑えることができます。

*1. $5\text{ V} \leq V_{SENSE} \leq 18\text{ V}$, $C_{PM} = 0.22\ \mu\text{F}$, 無負荷の場合

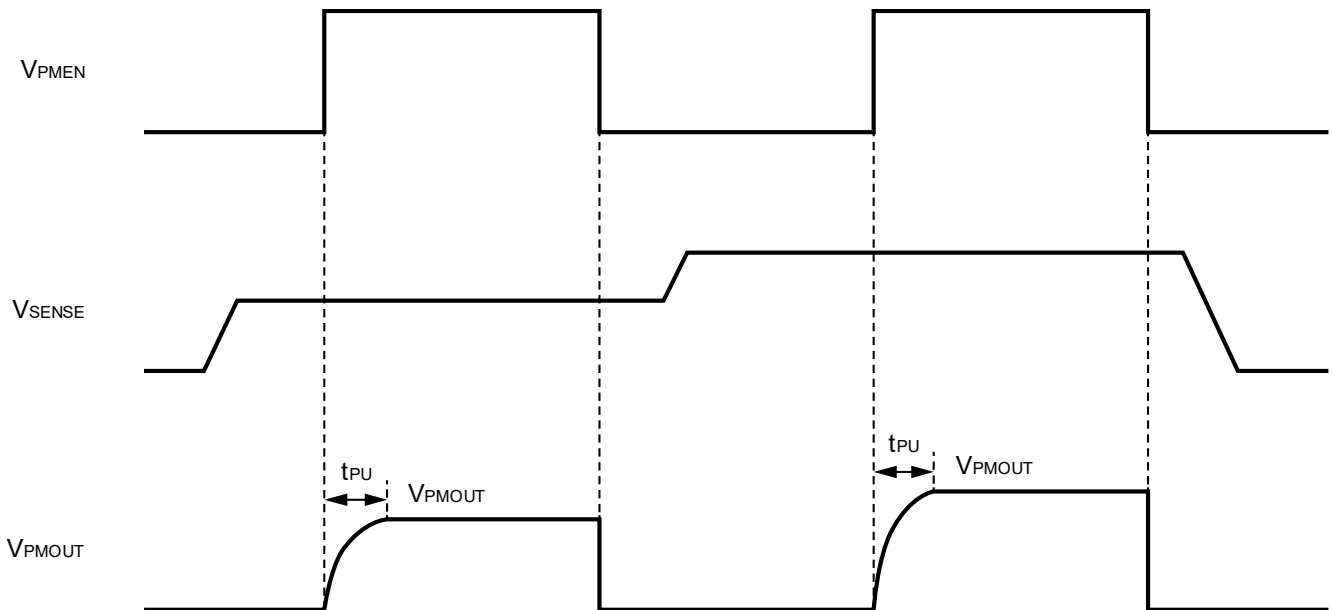


図24

備考 $V_{PMEN} = V_{DD} \leftrightarrow V_{SS}$

■ 使用上の注意

1. 電源投入手順

1.1 解除遅延時間調整コンデンサ (C_D) ≥ 1 nF時の電源投入

CD端子に1 nF以上のコンデンサを接続する場合は、SENSE端子とVDD端子の電源投入の順番に制約はありません。

1.2 解除遅延時間調整コンデンサ (C_D) < 1 nF、またはCD端子オープン時の電源投入

CD端子に1 nF未満のコンデンサを接続する場合は、**図25**に示すようにVDD端子、SENSE端子の順番に電源投入を行ってください。

$V_{SENSE} \geq V_{REL}$ となったとき、出力電圧 (V_{RO}) が "H" となり、ディテクタは解除状態になります。

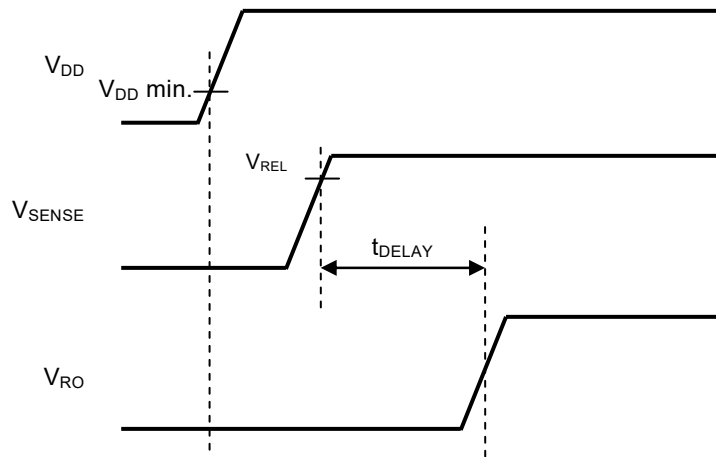


図25

注意 CD端子に1 nF未満のコンデンサを接続し、SENSE端子、VDD端子の順番に電源投入した場合、 $V_{SENSE} < V_{REL}$ であっても、誤って解除状態になることがあります。

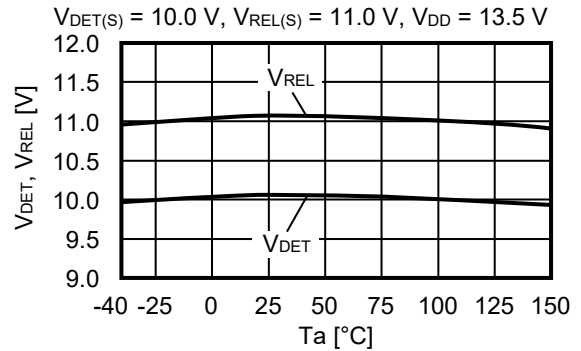
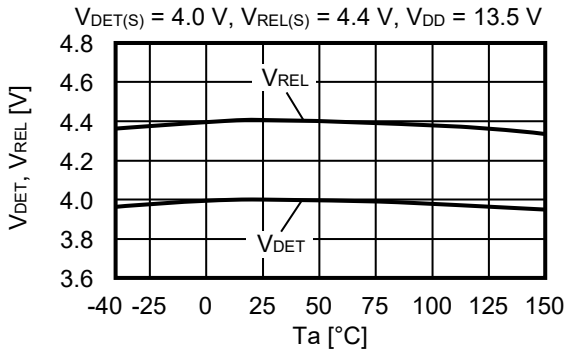
■ 注意事項

- ・ 本ICは静電気に対する保護回路が内蔵されていますが、保護回路の性能を越える過大静電気がICに印加されないようにしてください。
- ・ SENSE端子はインピーダンスが高いため、ノイズによって誤動作することがあります。実際のアプリケーションでは、SENSE端子の配線と併走する配線に注意してください。
- ・ 電源分圧出力機能では、入力電圧起動、入力電圧変動、負荷変動などの変動要因やC_{PM}の容量値および等価直列抵抗 (ESR) の値によって出力電圧のオーバーシュート、アンダーシュートの程度が異なり、安定動作に支障をきたす可能性があります。実際のアプリケーションで温度特性を含めて十分な評価を行い、C_{PM}を選定してください。
- ・ 本資料に掲載の応用回路を量産設計に用いる場合は、部品の偏差、温度特性に注意してください。また、掲載回路に関する特許については、弊社ではその責を負いかねます。
- ・ 弊社ICを使用して製品を作る場合には、その製品での当ICの使い方や製品の仕様、出荷先の国などによって当ICを含めた製品が特許に抵触した場合、その責任は負いかねます。

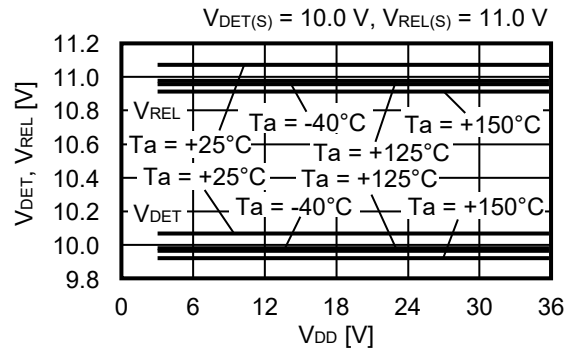
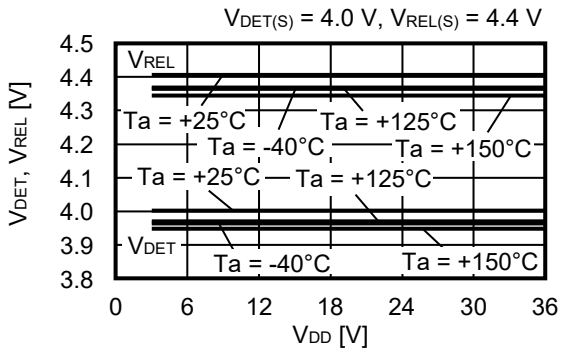
■ 諸特性データ (Typicalデータ)

1. ディテクタ部

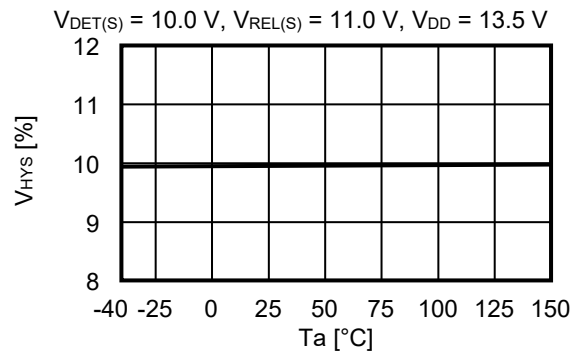
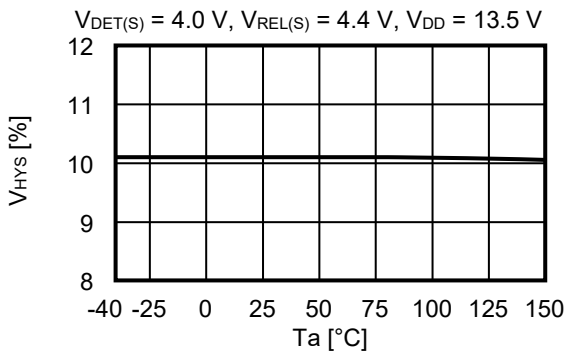
1.1 検出電圧 (V_{DET}), 解除電圧 (V_{REL}) – 温度 (T_a)



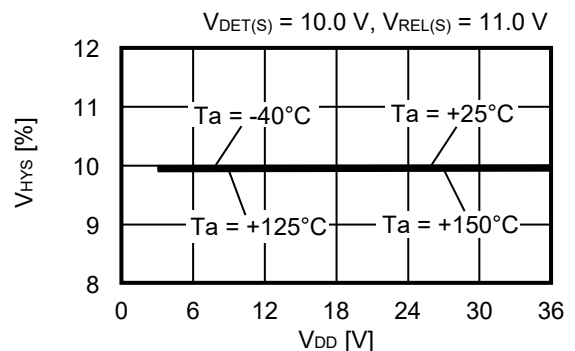
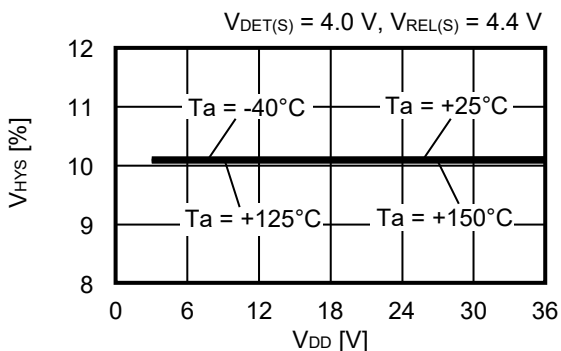
1.2 検出電圧 (V_{DET}), 解除電圧 (V_{REL}) – 電源電圧 (V_{DD})



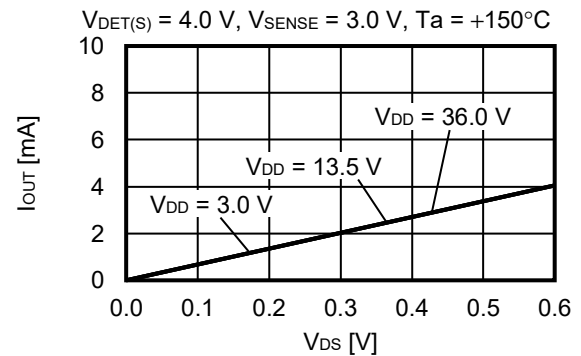
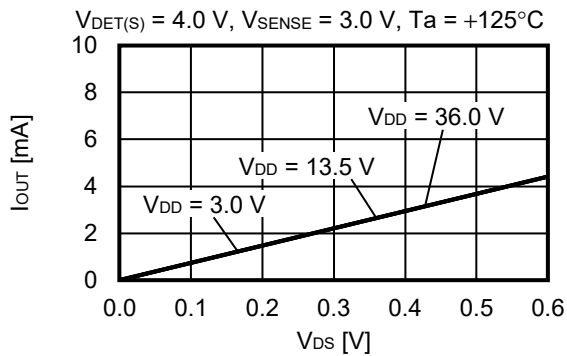
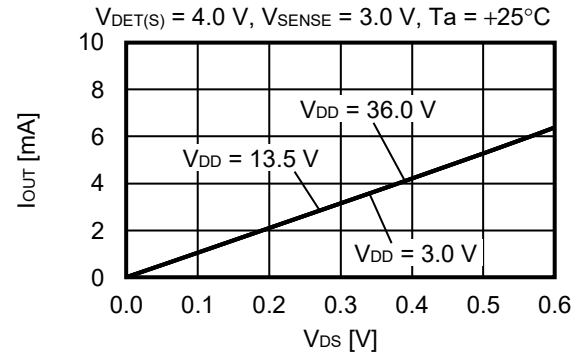
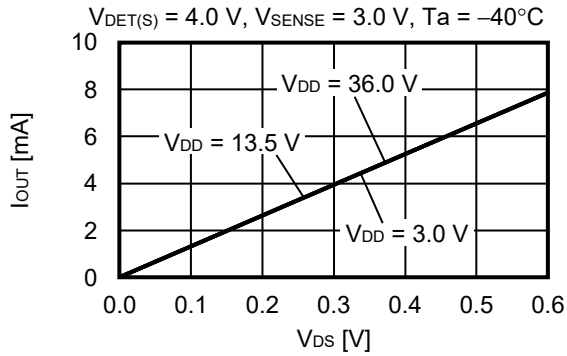
1.3 ヒステリシス幅 (V_{HYS}) – 温度 (T_a)



1.4 ヒステリシス幅 (V_{HYS}) – 電源電圧 (V_{DD})

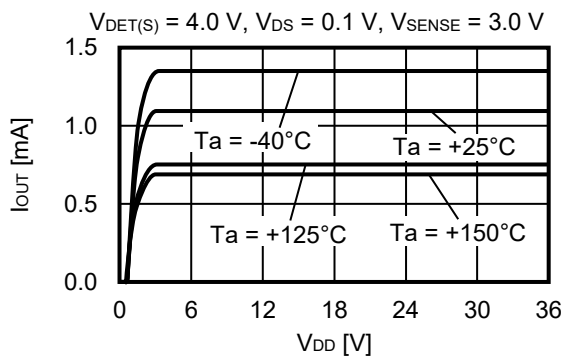


1.5 Nchトランジスタ出力電流 (I_{OUT}) - V_{DS}



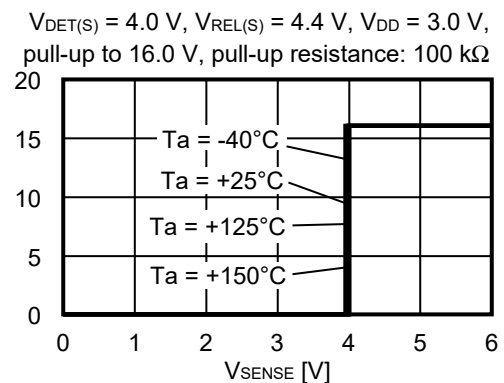
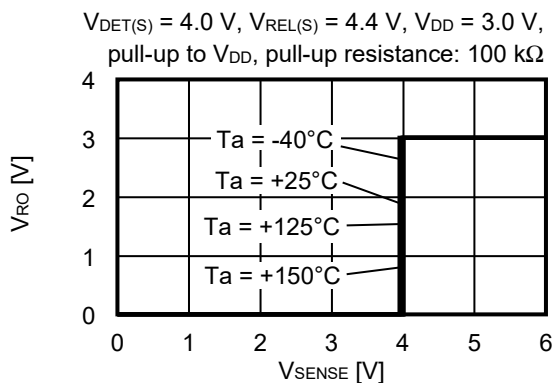
備考 V_{DS} : 出力トランジスタのドレイン - ソース間電圧

1.6 Nchトランジスタ出力電流 (I_{OUT}) - 電源電圧 (V_{DD})

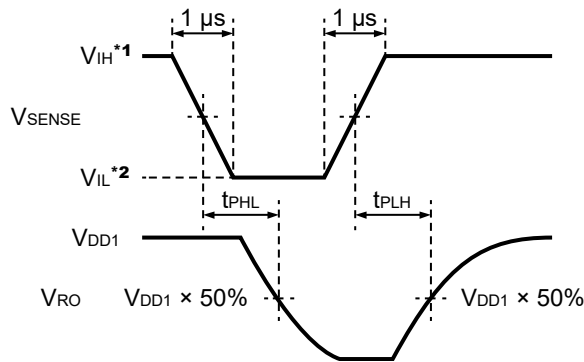
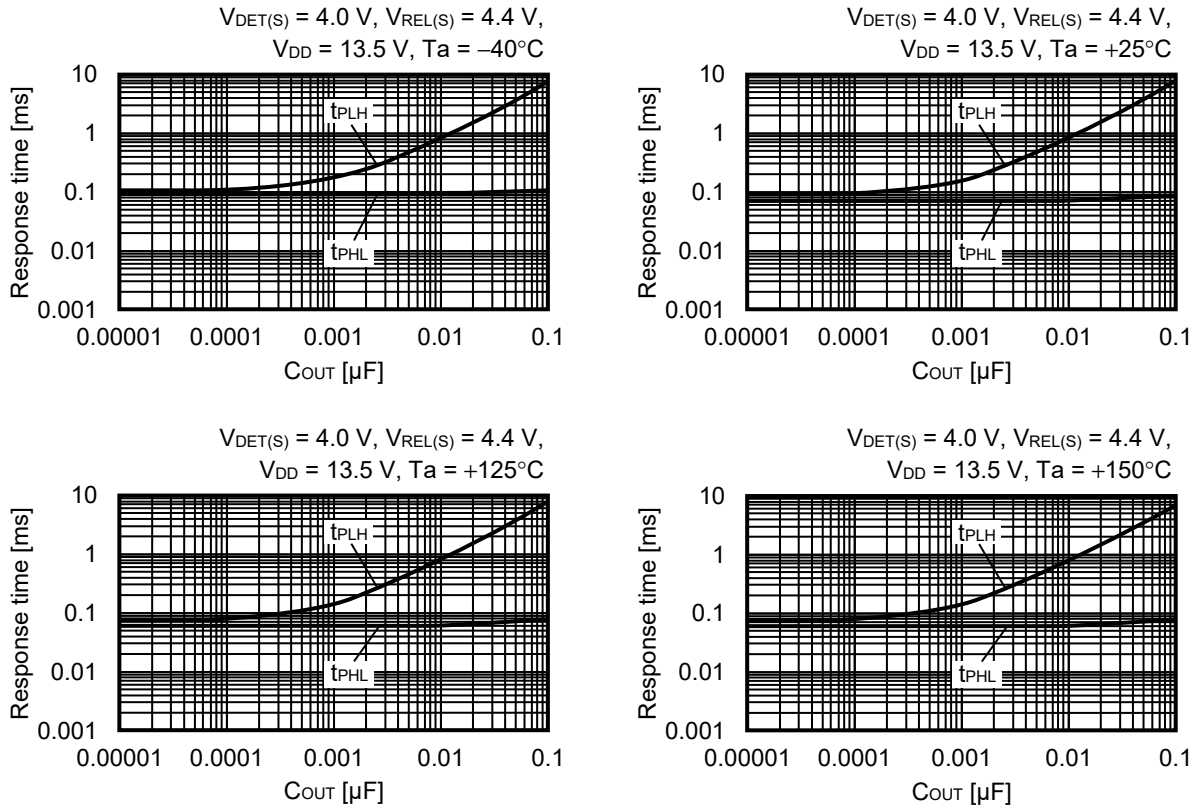


備考 V_{DS} : 出力トランジスタのドレイン - ソース間電圧

1.7 出力電圧 (V_{RO}) - SENSE端子電圧 (V_{SENSE})



1.8 ダイナミック応答特性 – 出力端子容量 (C_{OUT}) (CD端子オープン)



- *1. V_{IH} = V_{DET(S)} + 1.0 V
- *2. V_{IL} = V_{DET(S)} - 1.0 V

図26 応答時間の測定条件

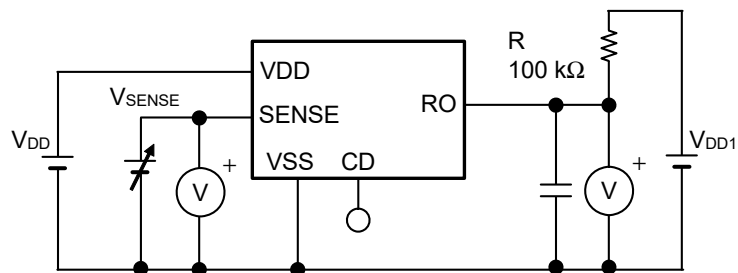


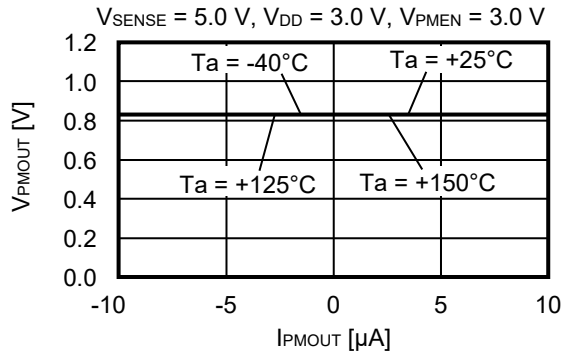
図27 応答時間の測定回路

注意 上記接続図および定数は、動作を保証するものではありません。実際のアプリケーションで温度特性を含めた十分な評価を行い、定数を設定してください。

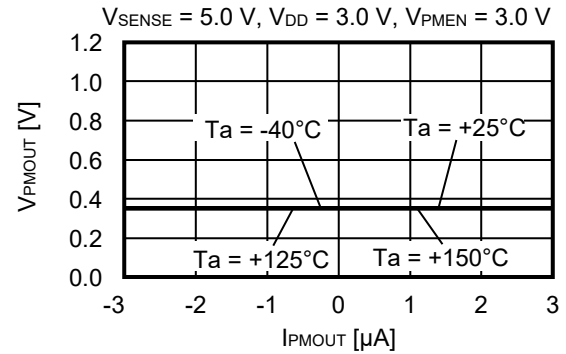
2. 電源分圧部

2.1 電源分圧部出力電圧 (V_{PMOUT}) – 負荷電流 (I_{PMOUT})

2.1.1 $V_{PMOUT} = V_{SENSE}/6$

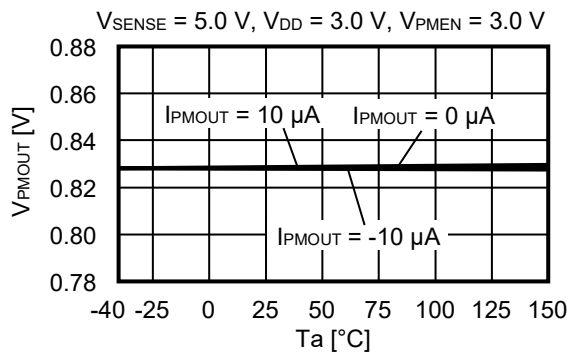


2.1.2 $V_{PMOUT} = V_{SENSE}/14$

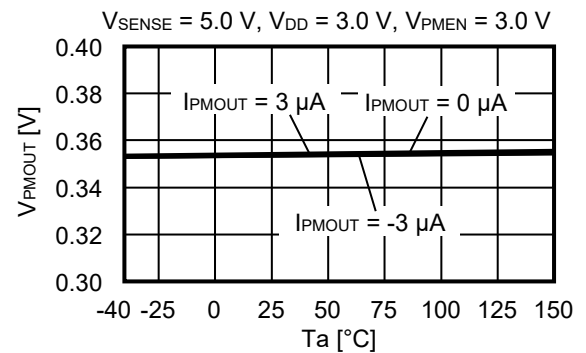


2.2 電源分圧部出力電圧 (V_{PMOUT}) – 温度 (T_a)

2.2.1 $V_{PMOUT} = V_{SENSE}/6$

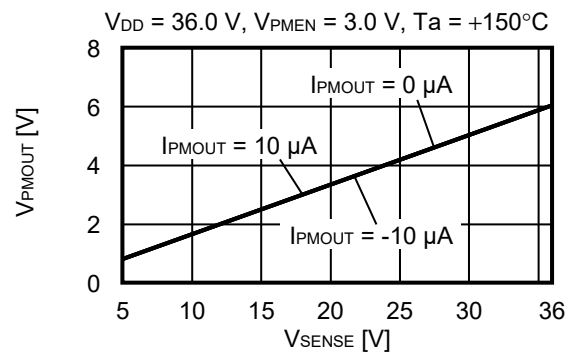
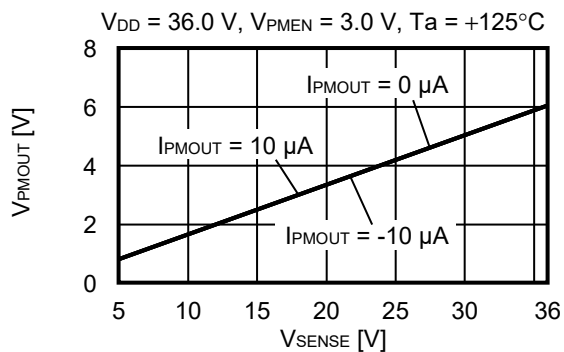
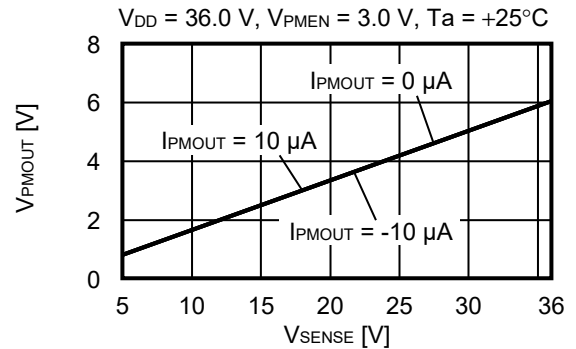
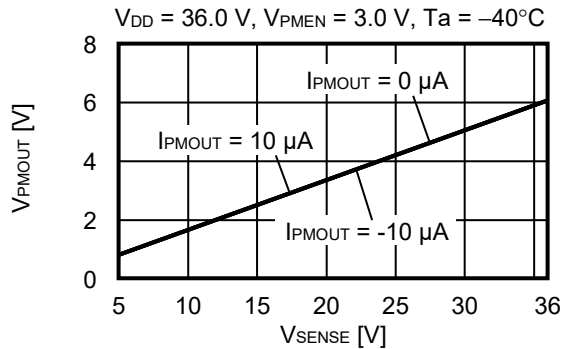


2.2.2 $V_{PMOUT} = V_{SENSE}/14$

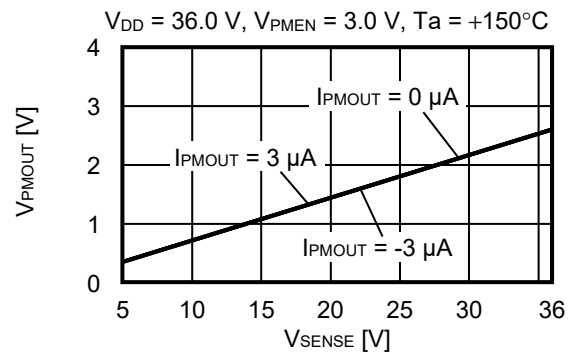
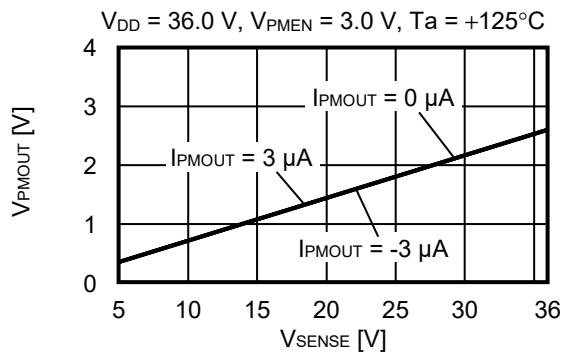
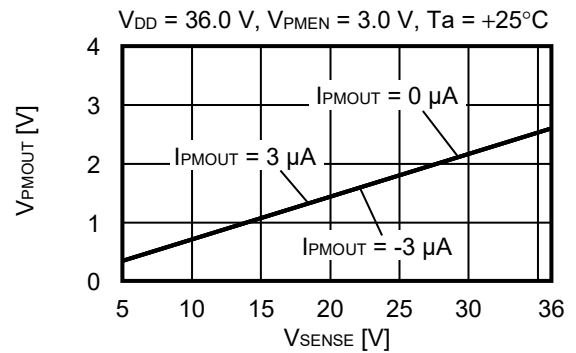
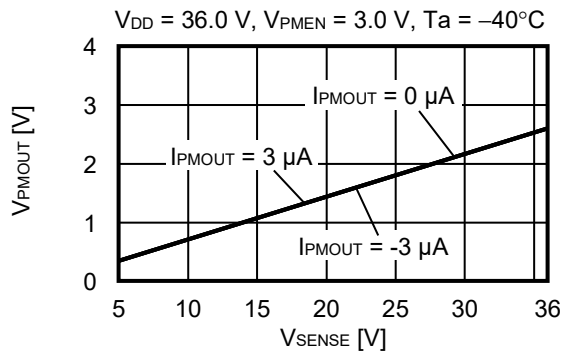


2.3 電源分圧部出力電圧 (V_{PMOUT}) – SENSE端子電圧 (V_{SENSE})

2.3.1 $V_{PMOUT} = V_{SENSE}/6$

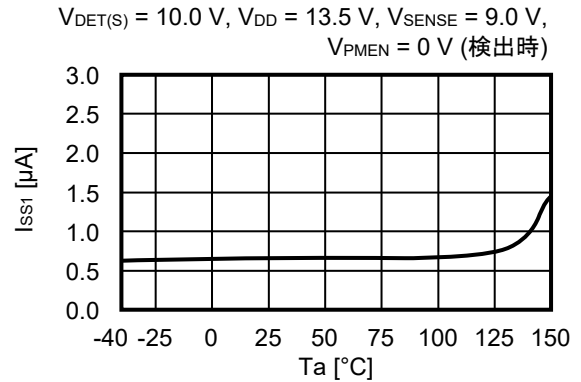
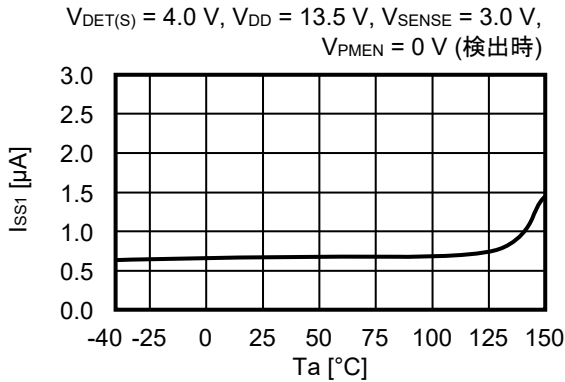
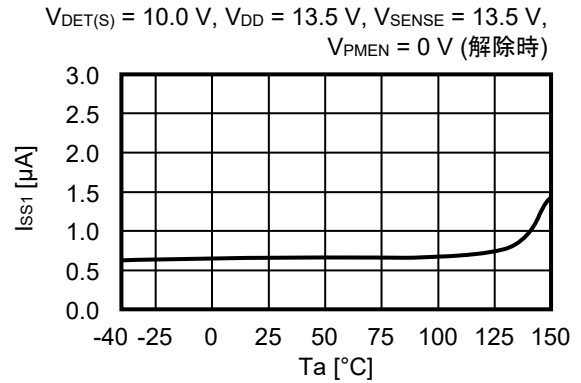
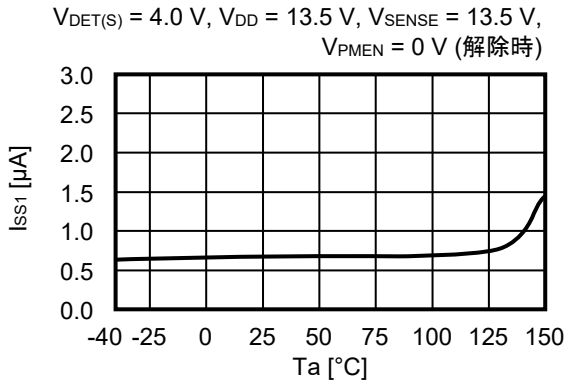


2.3.2 $V_{PMOUT} = V_{SENSE}/14$

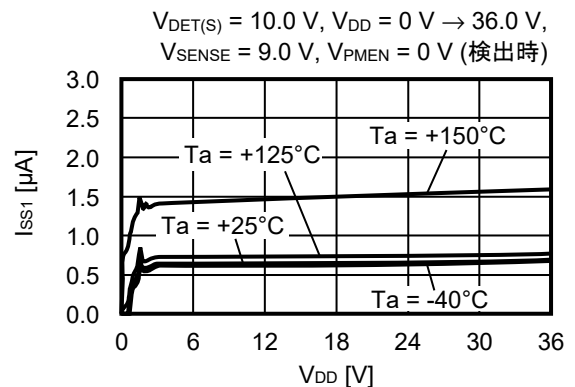
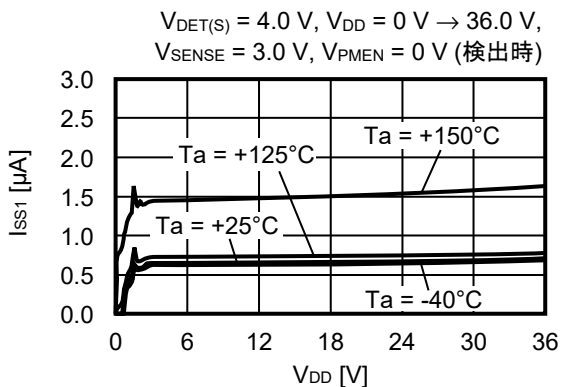
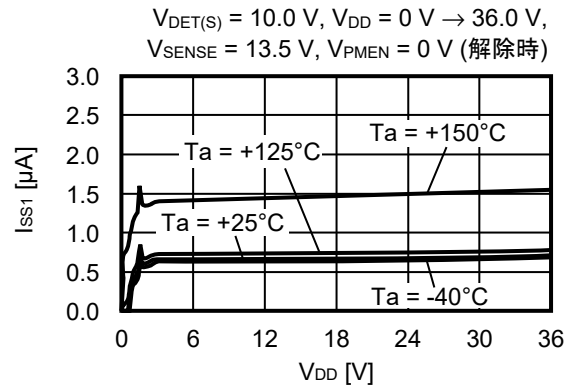
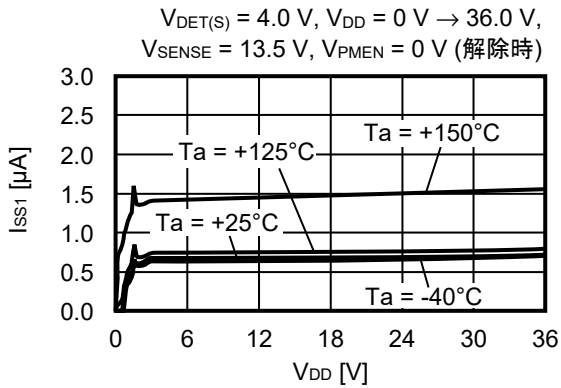


3. 全体部

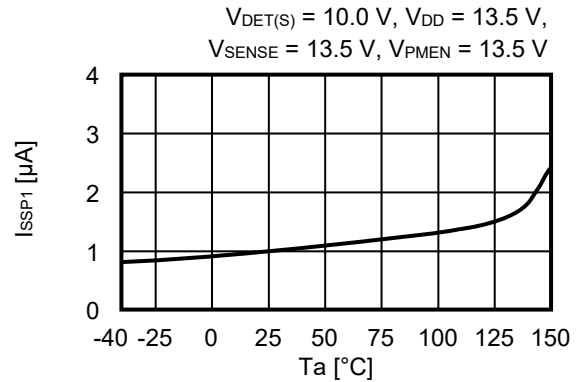
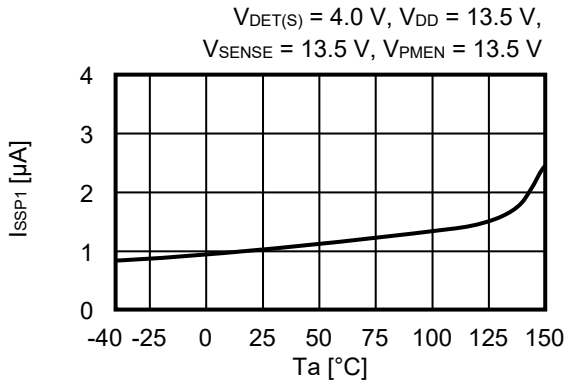
3.1 消費電流 (I_{SS1}) - 温度 (Ta)



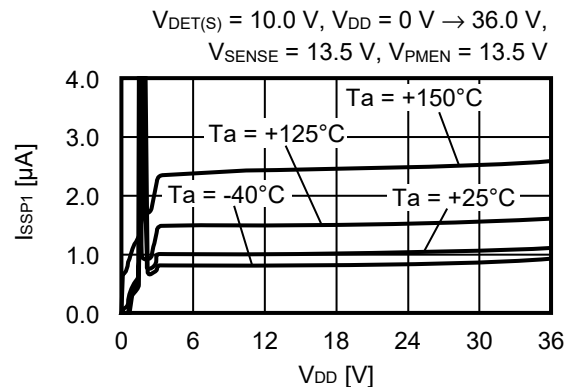
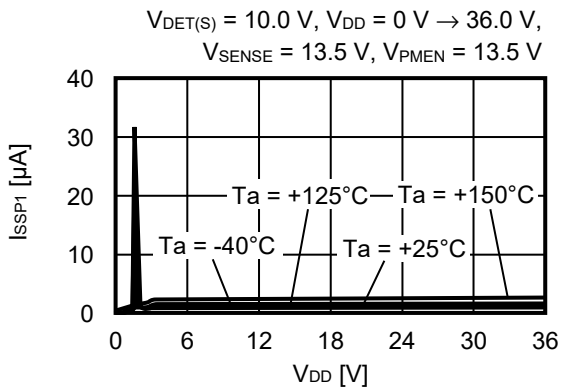
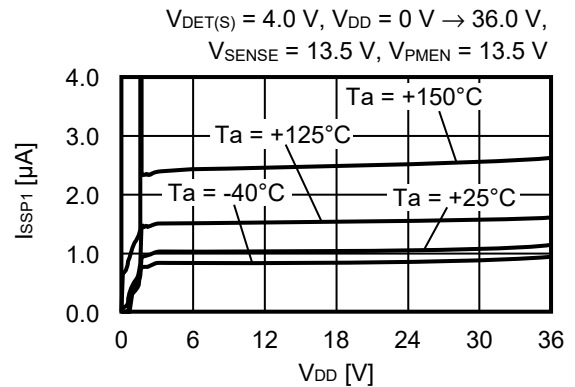
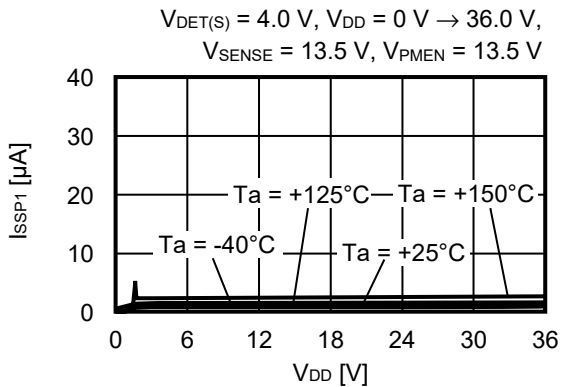
3.2 消費電流 (I_{SS1}) - 電源電圧 (V_{DD}) (無負荷)



3.3 消費電流 (I_{SSP1}) – 温度 (Ta) (無負荷、電源分圧出力機能動作時)

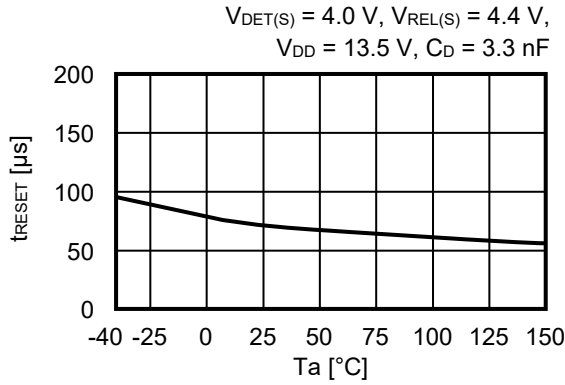


3.4 消費電流 (I_{SSP1}) – 電源電圧 (V_{DD}) (無負荷、電源分圧出力機能動作時)

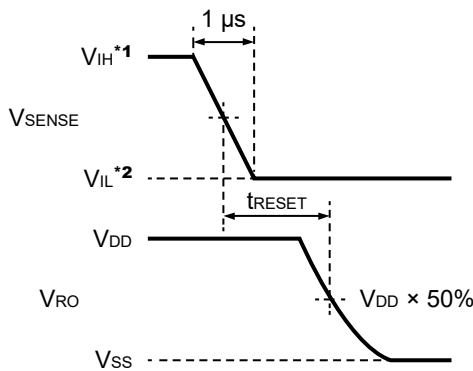
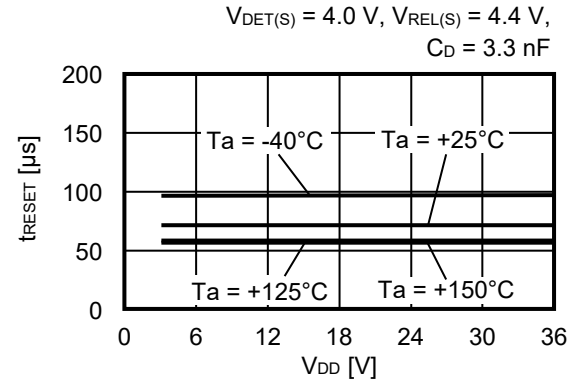


■ 参考データ

1. 検出応答時間 (t_{RESET}) – 温度 (T_a)



2. 検出応答時間 (t_{RESET}) – 電源電圧 (V_{DD})



- *1. $V_{IH} = V_{DET(S)} + 1.0\text{ V}$
- *2. $V_{IL} = V_{DET(S)} - 1.0\text{ V}$

図28 検出応答時間の測定条件

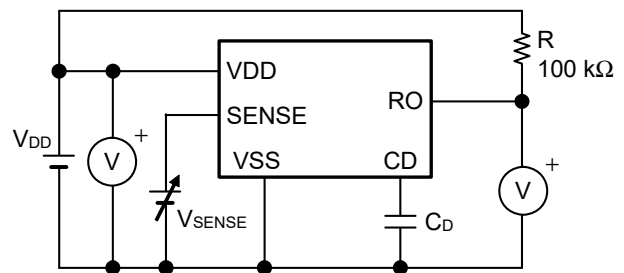
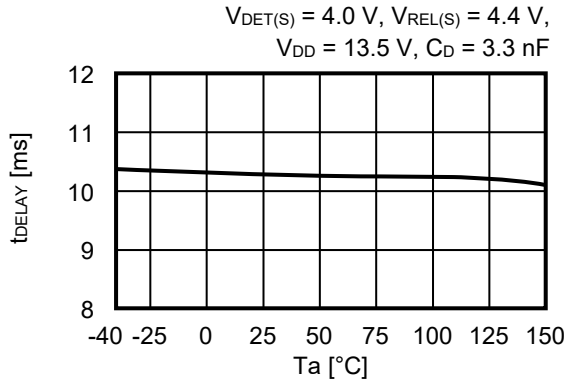


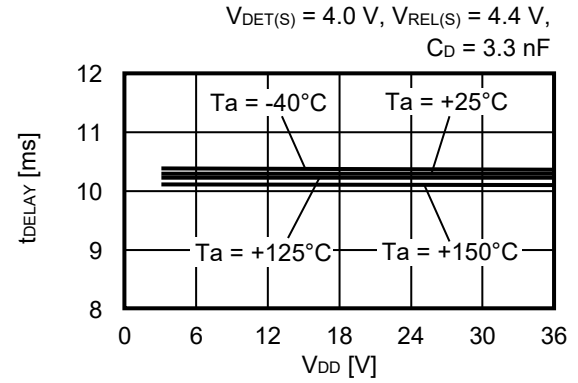
図29 検出応答時間の測定回路

注意 上記接続図および定数は、動作を保証するものではありません。実際のアプリケーションで温度特性を含めた十分な評価を行い、定数を設定してください。

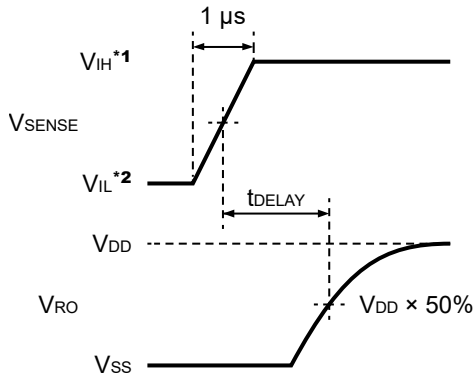
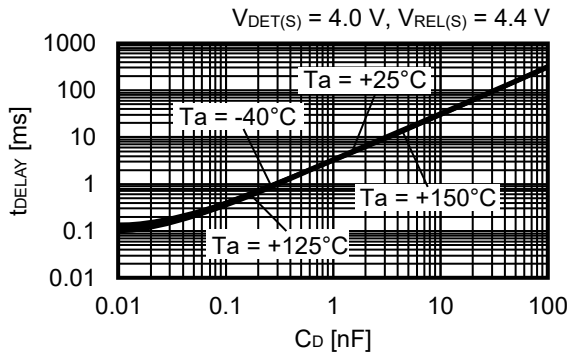
3. 解除遅延時間 (t_{DELAY}) – 温度 (T_a)



4. 解除遅延時間 (t_{DELAY}) – 電源電圧 (V_{DD})



5. 解除遅延時間 (t_{DELAY}) – C_D 端子容量 (C_D) (出力端子容量なし)



- *1. $V_{IH} = V_{REL(S)} + 1.0\text{ V}$
- *2. $V_{IL} = V_{REL(S)} - 1.0\text{ V}$

図30 解除遅延時間の測定条件

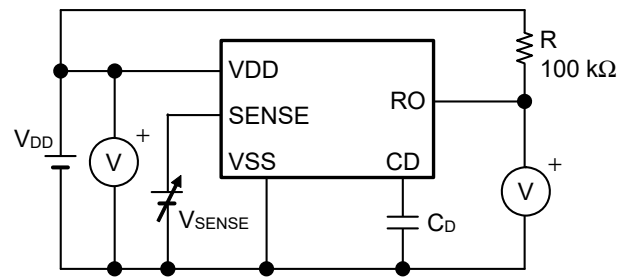


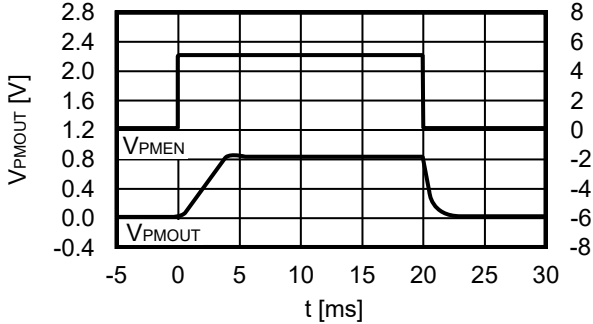
図31 解除遅延時間の測定回路

注意 上記接続図および定数は、動作を保証するものではありません。実際のアプリケーションで温度特性を含めた十分な評価を行い、定数を設定してください。

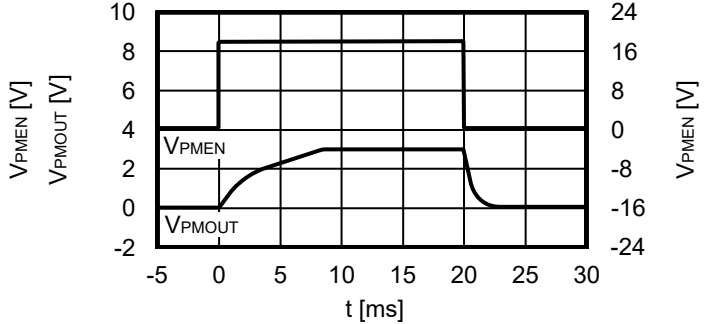
6. PMEN端子過渡応答特性 (Ta = +25°C)

6.1 $V_{PMOUT} = V_{SENSE}/6$

$V_{DD} = V_{SENSE} = 5.0 \text{ V}$, $C_{PM} = 0.22 \mu\text{F}$,
 $V_{PMEN} = 0 \text{ V} \leftrightarrow 5.0 \text{ V}$ ($t_r = t_f = 1.0 \mu\text{s}$)

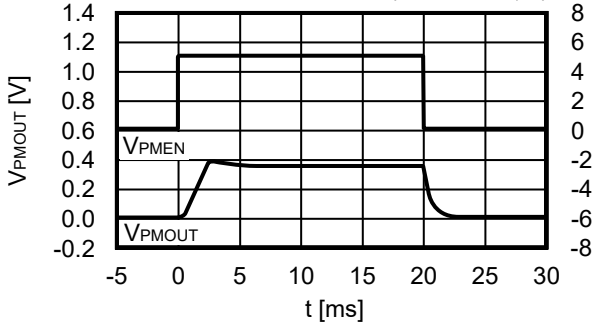


$V_{DD} = V_{SENSE} = 18.0 \text{ V}$, $C_{PM} = 0.22 \mu\text{F}$,
 $V_{PMEN} = 0 \text{ V} \leftrightarrow 18.0 \text{ V}$ ($t_r = t_f = 1.0 \mu\text{s}$)

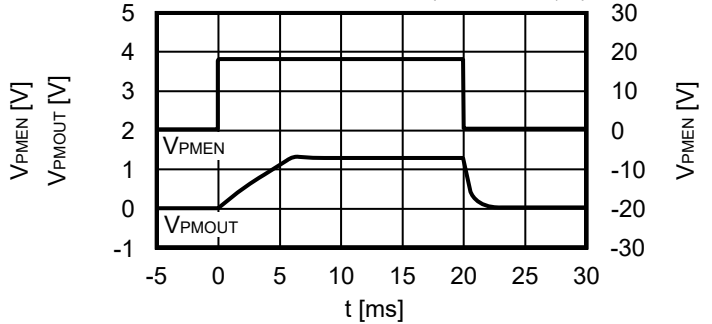


6.2 $V_{PMOUT} = V_{SENSE}/14$

$V_{DD} = V_{SENSE} = 5.0 \text{ V}$, $C_{PM} = 0.22 \mu\text{F}$,
 $V_{PMEN} = 0 \text{ V} \leftrightarrow 5.0 \text{ V}$ ($t_r = t_f = 1.0 \mu\text{s}$)



$V_{DD} = V_{SENSE} = 18.0 \text{ V}$, $C_{PM} = 0.22 \mu\text{F}$,
 $V_{PMEN} = 0 \text{ V} \leftrightarrow 18.0 \text{ V}$ ($t_r = t_f = 1.0 \mu\text{s}$)



7. 等価直列抵抗 – 負荷電流特性例 (Ta = -40°C ~ +150°C)

7.1 $V_{PMOUT} = V_{SENSE}/6$, $V_{SENSE}/8$, $V_{SENSE}/12$

$C_{PM} = 0.1 \mu\text{F}$

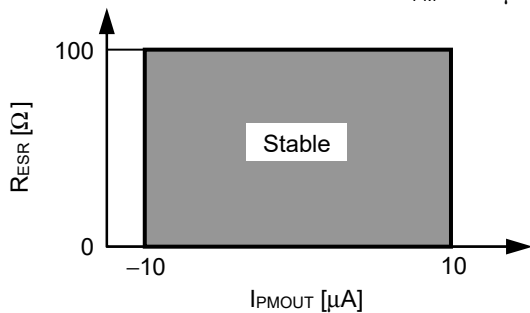


図32

7.2 $V_{PMOUT} = V_{SENSE}/14$

$C_{PM} = 0.1 \mu\text{F}$

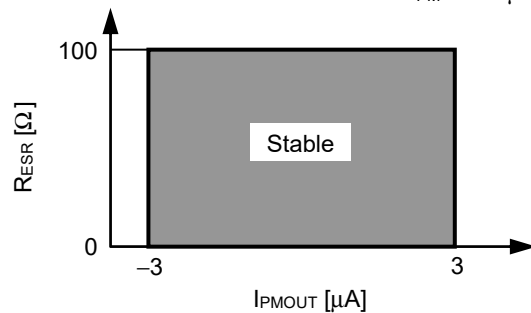
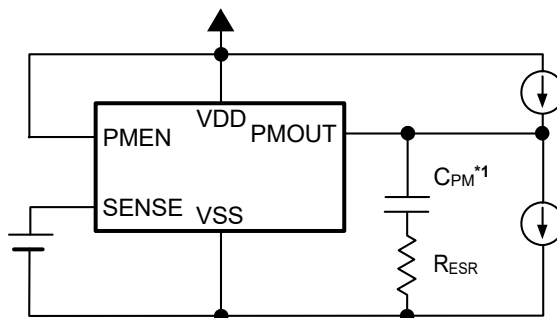


図33

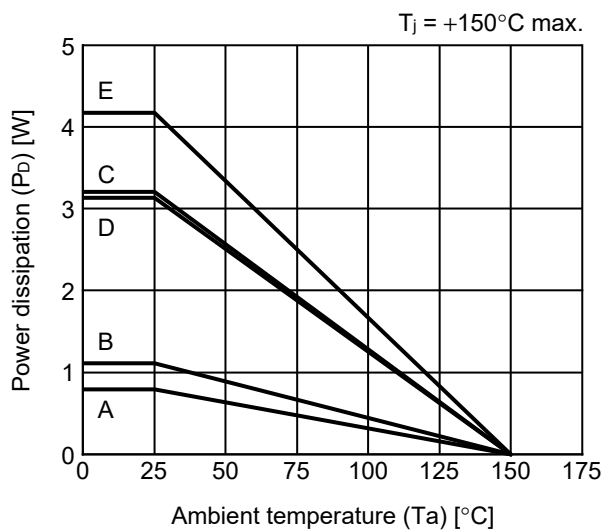


*1. CPM : TDK株式会社 CGA4J2X8R1H104K

図34

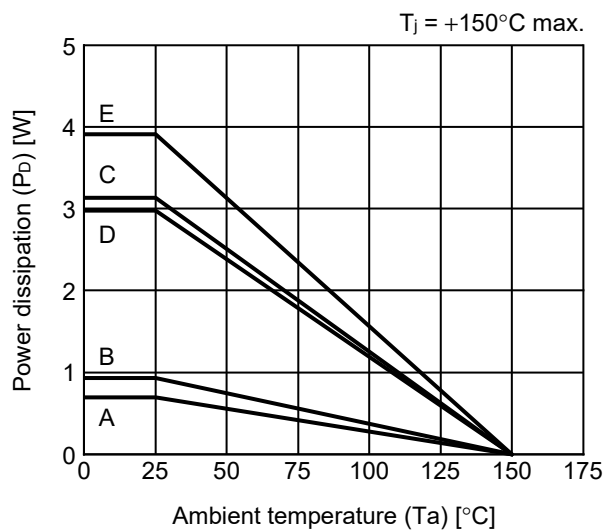
■ Power Dissipation

HTMSOP-8



Board	Power Dissipation (P_D)
A	0.79 W
B	1.11 W
C	3.21 W
D	3.13 W
E	4.17 W

HSNT-8(2030)

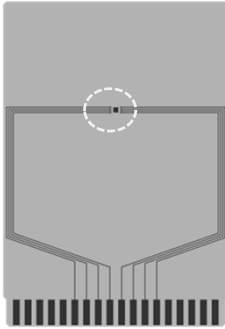


Board	Power Dissipation (P_D)
A	0.69 W
B	0.93 W
C	3.13 W
D	2.98 W
E	3.91 W

HTMSOP-8 Test Board

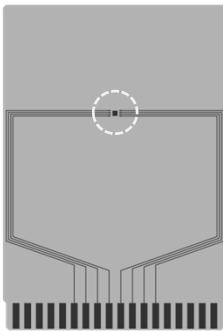
 IC Mount Area

(1) Board A



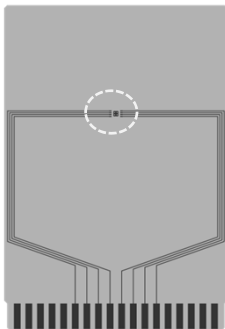
Item	Specification	
Size [mm]	114.3 x 76.2 x t1.6	
Material	FR-4	
Number of copper foil layer	2	
Copper foil layer [mm]	1	Land pattern and wiring for testing: t0.070
	2	-
	3	-
	4	74.2 x 74.2 x t0.070
Thermal via	-	

(2) Board B



Item	Specification	
Size [mm]	114.3 x 76.2 x t1.6	
Material	FR-4	
Number of copper foil layer	4	
Copper foil layer [mm]	1	Land pattern and wiring for testing: t0.070
	2	74.2 x 74.2 x t0.035
	3	74.2 x 74.2 x t0.035
	4	74.2 x 74.2 x t0.070
Thermal via	-	

(3) Board C




Item	Specification	
Size [mm]	114.3 x 76.2 x t1.6	
Material	FR-4	
Number of copper foil layer	4	
Copper foil layer [mm]	1	Land pattern and wiring for testing: t0.070
	2	74.2 x 74.2 x t0.035
	3	74.2 x 74.2 x t0.035
	4	74.2 x 74.2 x t0.070
Thermal via	Number: 4 Diameter: 0.3 mm	



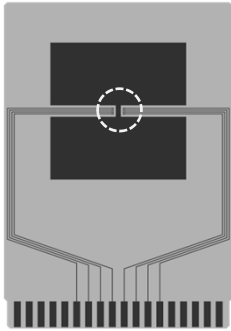
enlarged view

No. HTMSOP8-A-Board-SD-1.0

HTMSOP-8 Test Board

 IC Mount Area

(4) Board D

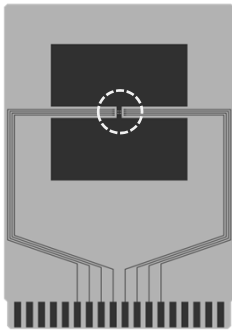


Item	Specification	
Size [mm]	114.3 x 76.2 x t1.6	
Material	FR-4	
Number of copper foil layer	4	
Copper foil layer [mm]	1	Pattern for heat radiation: 2000mm ² t0.070
	2	74.2 x 74.2 x t0.035
	3	74.2 x 74.2 x t0.035
	4	74.2 x 74.2 x t0.070
Thermal via	-	



enlarged view

(5) Board E



Item	Specification	
Size [mm]	114.3 x 76.2 x t1.6	
Material	FR-4	
Number of copper foil layer	4	
Copper foil layer [mm]	1	Pattern for heat radiation: 2000mm ² t0.070
	2	74.2 x 74.2 x t0.035
	3	74.2 x 74.2 x t0.035
	4	74.2 x 74.2 x t0.070
Thermal via	Number: 4 Diameter: 0.3 mm	



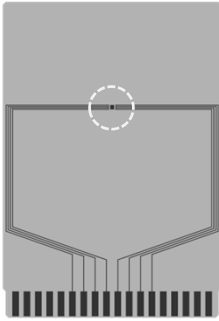
enlarged view

No. HTMSOP8-A-Board-SD-1.0

HSNT-8(2030) Test Board

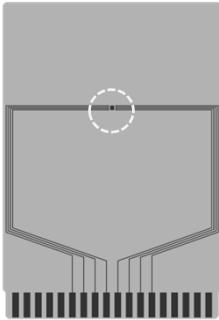
 IC Mount Area

(1) Board A



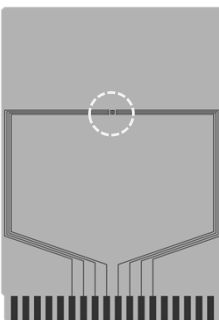
Item		Specification
Size [mm]		114.3 x 76.2 x t1.6
Material		FR-4
Number of copper foil layer		2
Copper foil layer [mm]	1	Land pattern and wiring for testing: t0.070
	2	-
	3	-
	4	74.2 x 74.2 x t0.070
Thermal via		-

(2) Board B



Item		Specification
Size [mm]		114.3 x 76.2 x t1.6
Material		FR-4
Number of copper foil layer		4
Copper foil layer [mm]	1	Land pattern and wiring for testing: t0.070
	2	74.2 x 74.2 x t0.035
	3	74.2 x 74.2 x t0.035
	4	74.2 x 74.2 x t0.070
Thermal via		-

(3) Board C




Item		Specification
Size [mm]		114.3 x 76.2 x t1.6
Material		FR-4
Number of copper foil layer		4
Copper foil layer [mm]	1	Land pattern and wiring for testing: t0.070
	2	74.2 x 74.2 x t0.035
	3	74.2 x 74.2 x t0.035
	4	74.2 x 74.2 x t0.070
Thermal via		Number: 4 Diameter: 0.3 mm



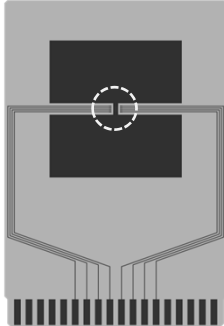
enlarged view

No. HSNT8-A-Board-SD-2.0

HSNT-8(2030) Test Board

 IC Mount Area

(4) Board D

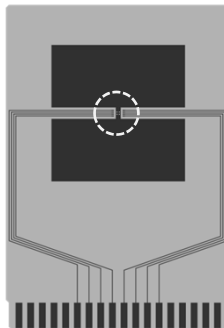


Item	Specification	
Size [mm]	114.3 x 76.2 x t1.6	
Material	FR-4	
Number of copper foil layer	4	
Copper foil layer [mm]	1	Pattern for heat radiation: 2000mm ² t0.070
	2	74.2 x 74.2 x t0.035
	3	74.2 x 74.2 x t0.035
	4	74.2 x 74.2 x t0.070
Thermal via	-	



enlarged view

(5) Board E

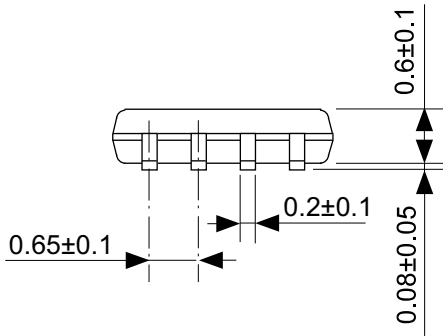
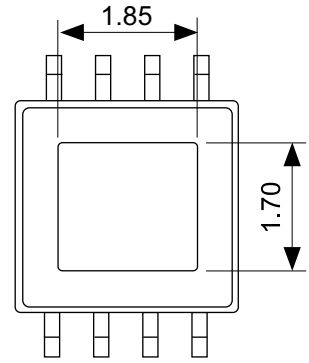
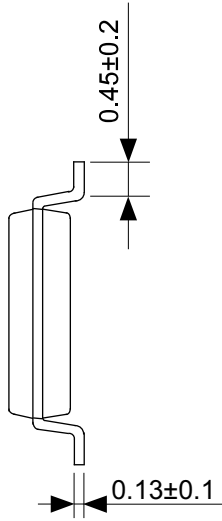
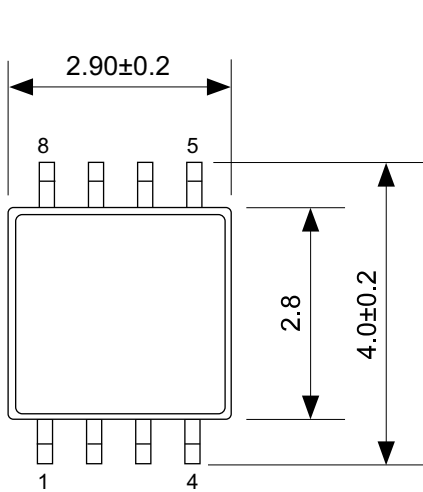


Item	Specification	
Size [mm]	114.3 x 76.2 x t1.6	
Material	FR-4	
Number of copper foil layer	4	
Copper foil layer [mm]	1	Pattern for heat radiation: 2000mm ² t0.070
	2	74.2 x 74.2 x t0.035
	3	74.2 x 74.2 x t0.035
	4	74.2 x 74.2 x t0.070
Thermal via	Number: 4 Diameter: 0.3 mm	



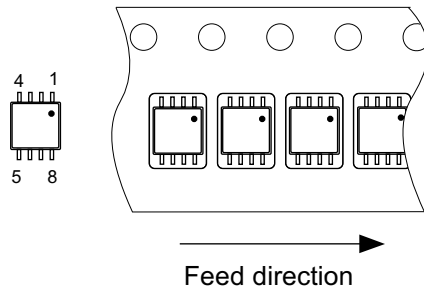
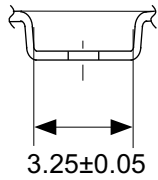
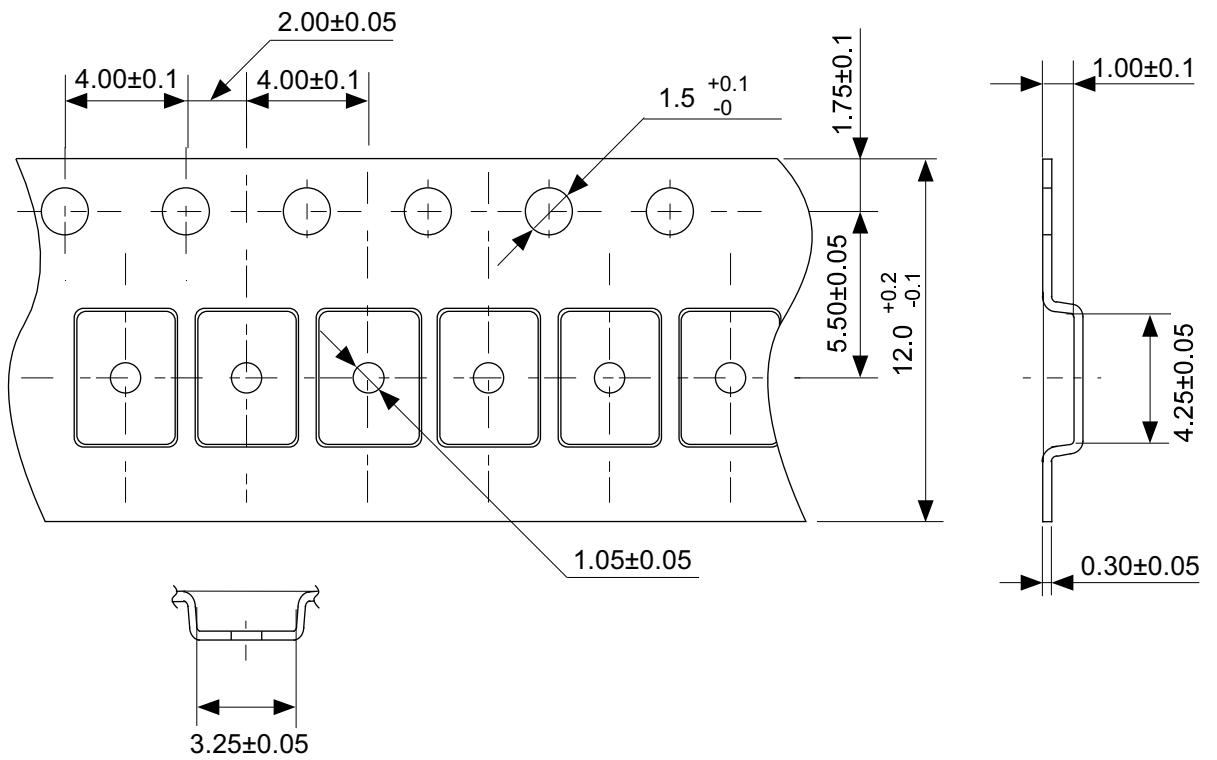
enlarged view

No. HSNT8-A-Board-SD-2.0



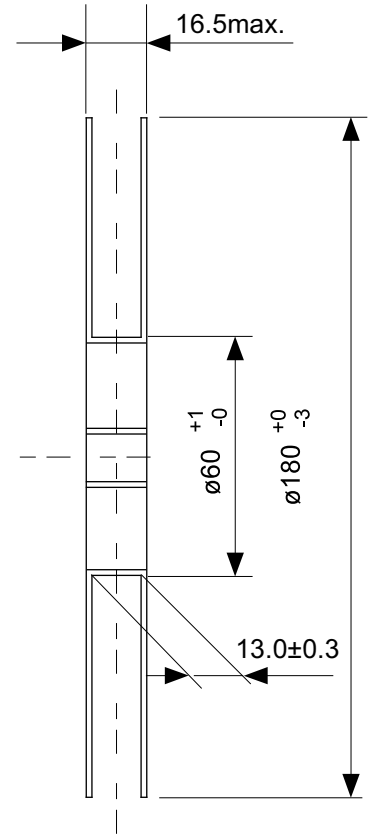
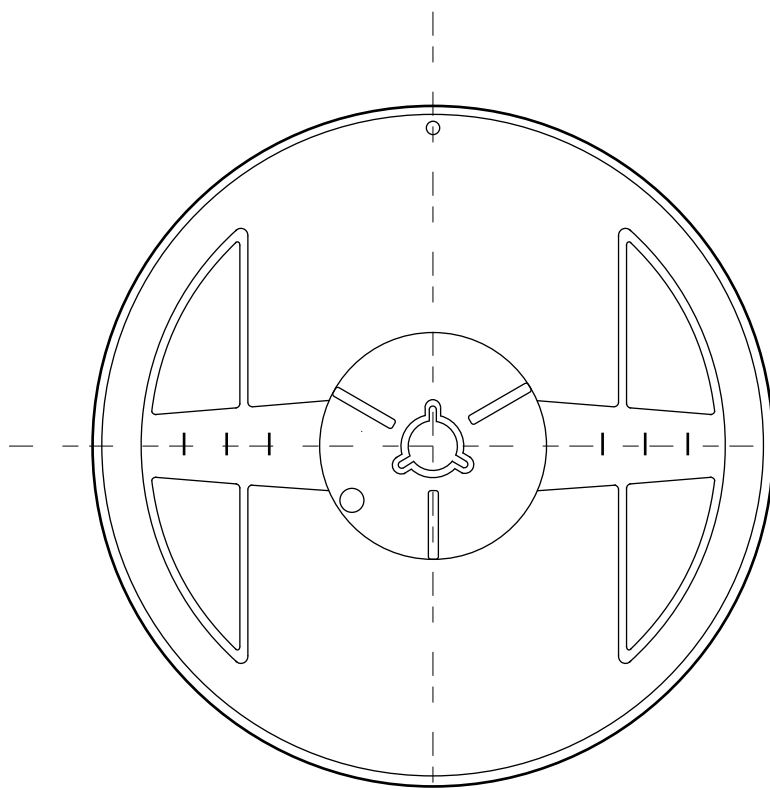
No. FP008-A-P-SD-2.0

TITLE	HTMSOP8-A-PKG Dimensions
No.	FP008-A-P-SD-2.0
ANGLE	
UNIT	mm
ABLIC Inc.	

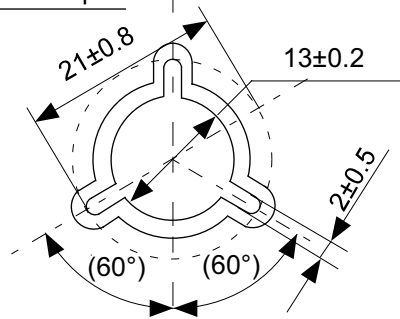


No. FP008-A-C-SD-1.0

TITLE	HTMSOP8-A-Carrier Tape
No.	FP008-A-C-SD-1.0
ANGLE	
UNIT	mm
ABLIC Inc.	

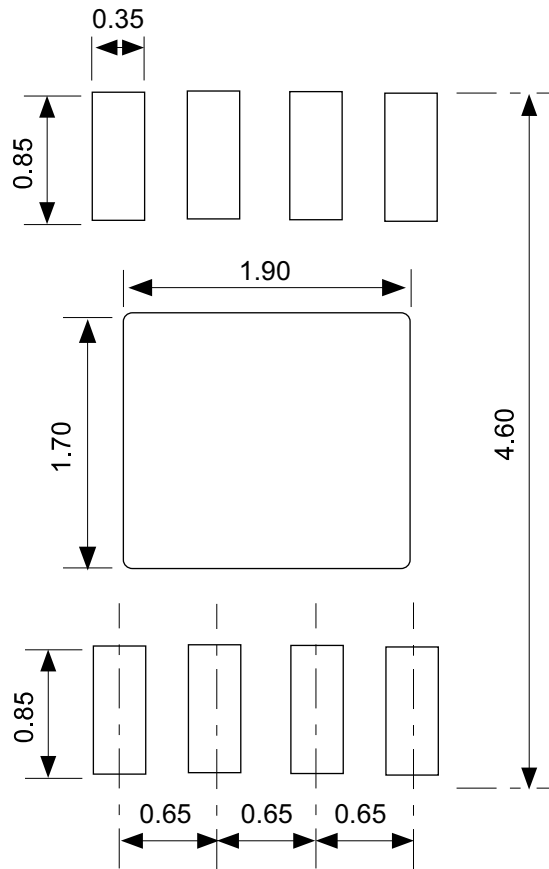


Enlarged drawing in the central part



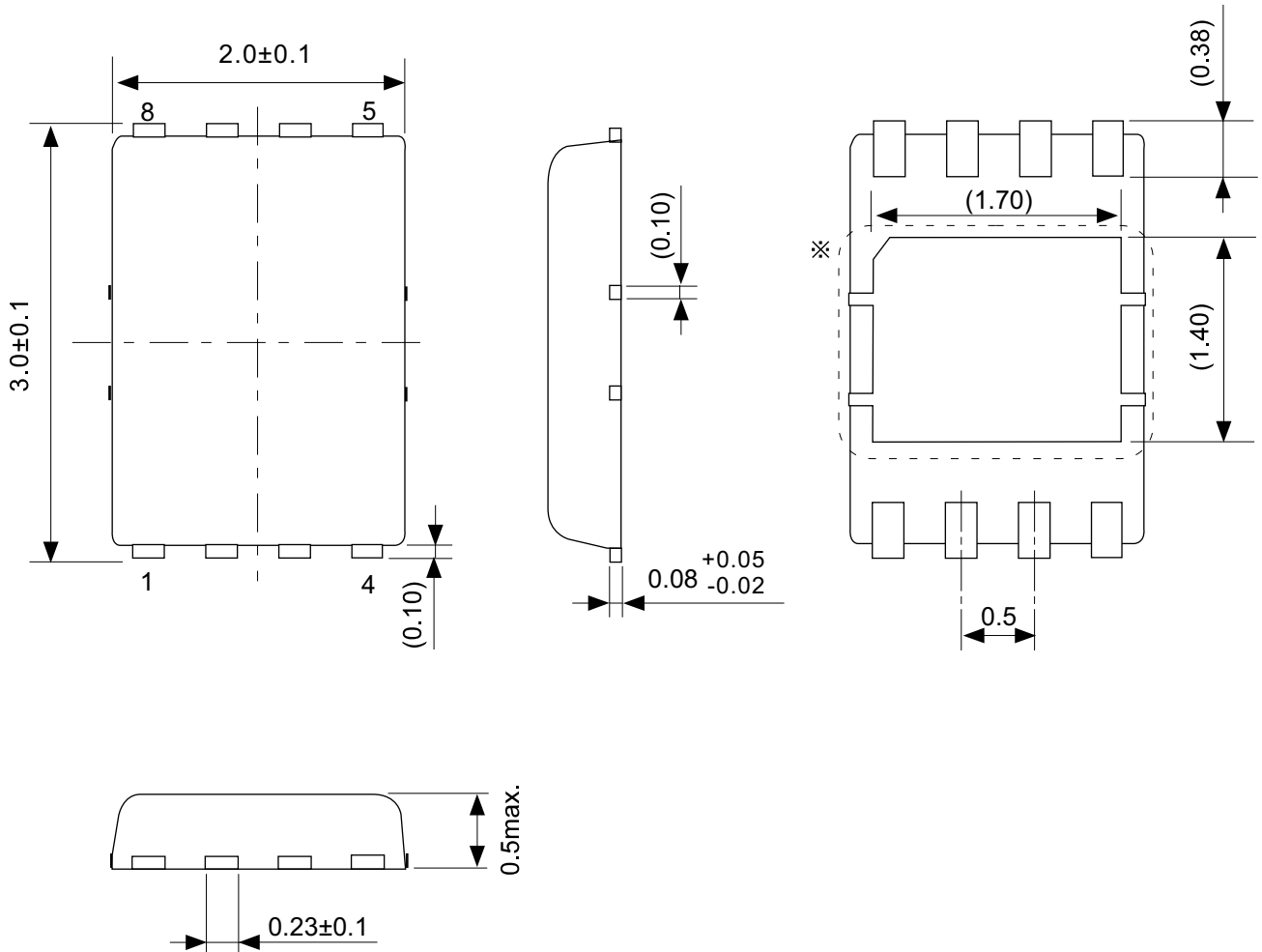
No. FP008-A-R-SD-1.0

TITLE	HTMSOP8-A-Reel		
No.	FP008-A-R-SD-1.0		
ANGLE		QTY.	4,000
UNIT	mm		
ABLIC Inc.			



No. FP008-A-L-SD-2.0

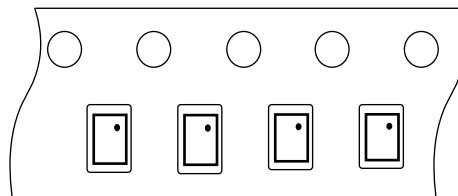
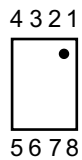
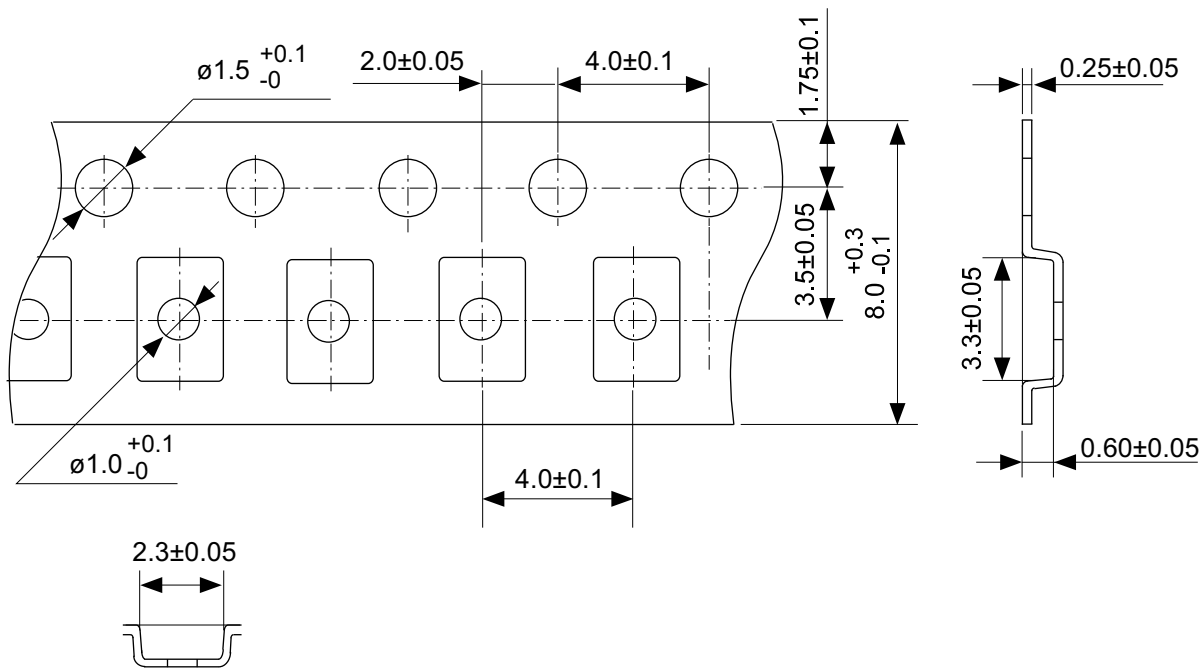
TITLE	HTMSOP8-A -Land Recommendation
No.	FP008-A-L-SD-2.0
ANGLE	
UNIT	mm
ABLIC Inc.	



\ast The heat sink of back side has different electric potential depending on the product.
 Confirm specifications of each product.
 Do not use it as the function of electrode.

No. PP008-A-P-SD-2.0

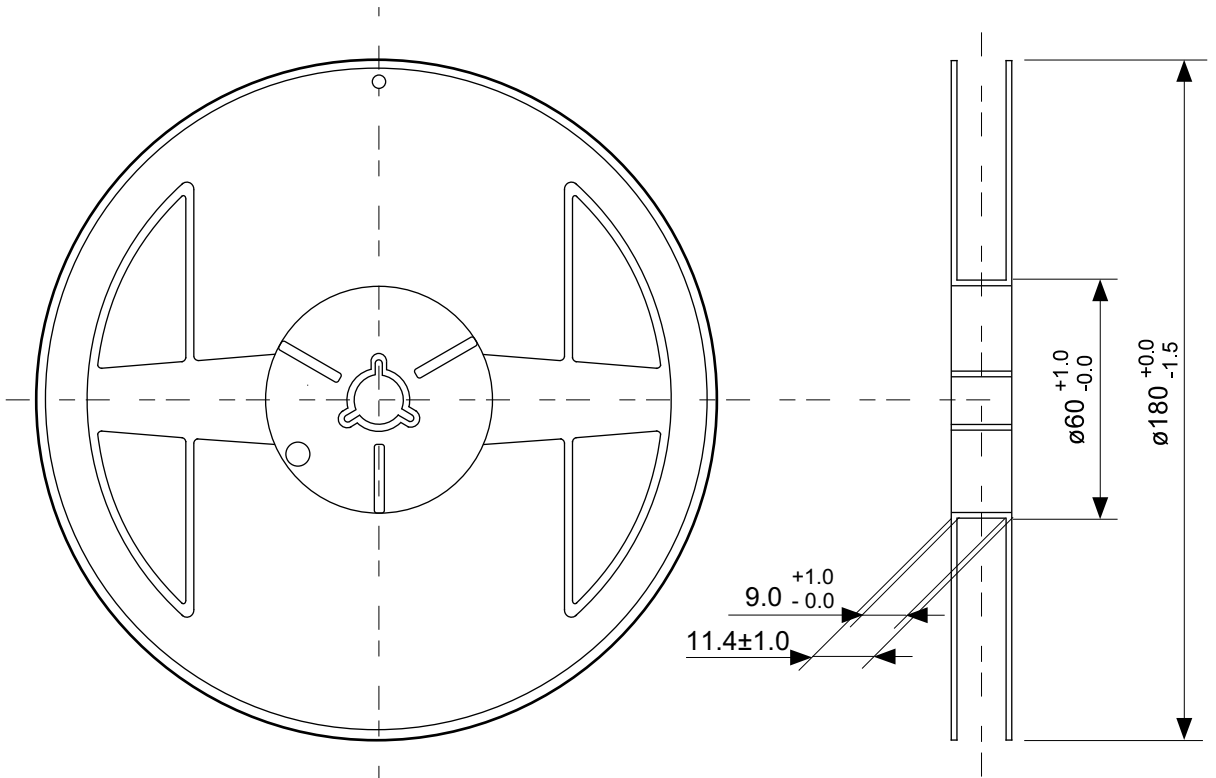
TITLE	HSNT-8-A-PKG Dimensions
No.	PP008-A-P-SD-2.0
ANGLE	
UNIT	mm
ABLIC Inc.	



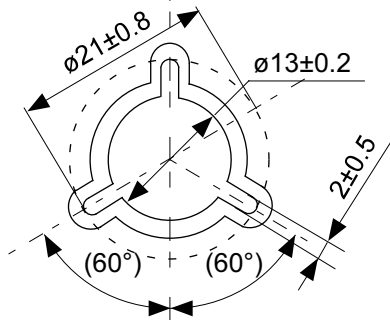
Feed direction

No. PP008-A-C-SD-1.0

TITLE	HSNT-8-A-Carrier Tape
No.	PP008-A-C-SD-1.0
ANGLE	
UNIT	mm
ABLIC Inc.	

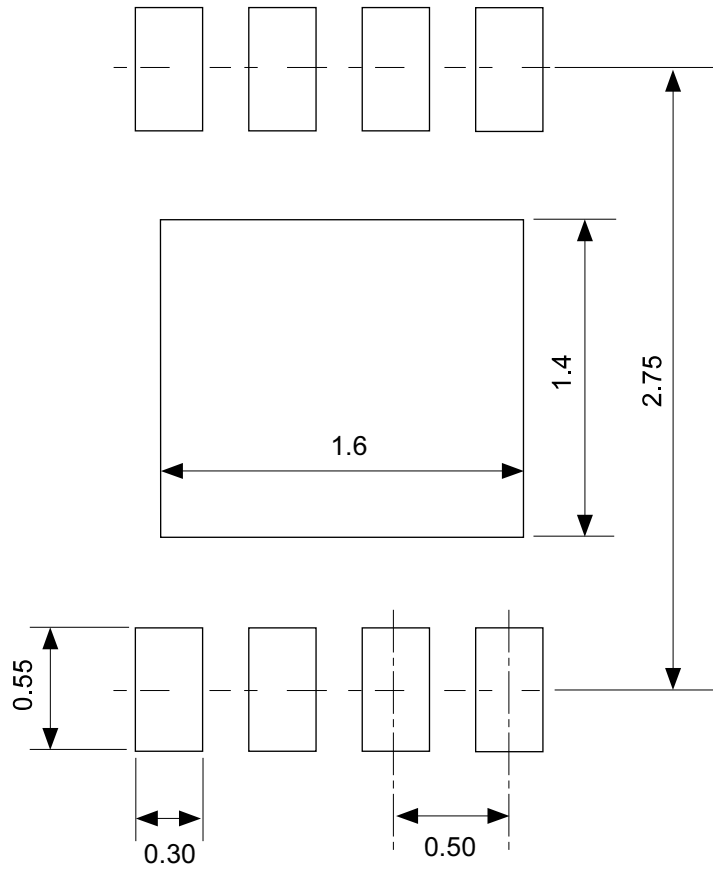


Enlarged drawing in the central part



No. PP008-A-R-SD-1.0

TITLE	HSNT-8-A-Reel		
No.	PP008-A-R-SD-1.0		
ANGLE		QTY.	5,000
UNIT	mm		
ABLIC Inc.			



No. PP008-A-L-SD-1.0

TITLE	HSNT-8-A -Land Recommendation
No.	PP008-A-L-SD-1.0
ANGLE	
UNIT	mm
ABLIC Inc.	

免責事項 (取り扱い上の注意)

1. 本資料に記載のすべての情報 (製品データ、仕様、図、表、プログラム、アルゴリズム、応用回路例等) は本資料発行時点のものであり、予告なく変更することがあります。
2. 本資料に記載の回路例および使用方法は参考情報であり、量産設計を保証するものではありません。本資料に記載の情報を使用したことによる、本資料に記載の製品 (以下、本製品といいます) に起因しない損害や第三者の知的財産権等の権利に対する侵害に関し、弊社はその責任を負いません。
3. 本資料の記載に誤りがあり、それに起因する損害が生じた場合において、弊社はその責任を負いません。
4. 本資料に記載の範囲内の条件、特に絶対最大定格、動作電圧範囲、電気的特性等に注意して製品を使用してください。本資料に記載の範囲外の条件での使用による故障や事故等に関する損害等について、弊社はその責任を負いません。
5. 本製品の使用にあたっては、用途および使用する地域、国に対応する法規制、および用途への適合性、安全性等を確認、試験してください。
6. 本製品を輸出する場合は、外国為替および外国貿易法、その他輸出関連法令を遵守し、関連する必要な手続きを行ってください。
7. 本製品を大量破壊兵器の開発や軍事利用の目的で使用および、提供 (輸出) することは固くお断りします。核兵器、生物兵器、化学兵器およびミサイルの開発、製造、使用もしくは貯蔵、またはその他の軍事用途を目的とする者へ提供 (輸出) した場合、弊社はその責任を負いません。
8. 本製品は、生命・身体に影響を与えるおそれのある機器または装置の部品および財産に損害を及ぼすおそれのある機器または装置の部品 (医療機器、防災機器、防犯機器、燃焼制御機器、インフラ制御機器、車両機器、交通機器、車載機器、航空機器、宇宙機器、および原子力機器等) として設計されたものではありません。上記の機器および装置には使用しないでください。ただし、弊社が車載用等の用途を事前に明示している場合を除きます。上記機器または装置の部品として本製品を使用された場合または弊社が事前明示した用途以外に本製品を使用された場合、これらにより発生した損害等について、弊社はその責任を負いません。
9. 半導体製品はある確率で故障、誤動作する場合があります。本製品の故障や誤動作が生じた場合でも人身事故、火災、社会的損害等発生しないように、お客様の責任において冗長設計、延焼対策、誤動作防止等の安全設計をしてください。また、システム全体で十分に評価し、お客様の責任において適用可否を判断してください。
10. 本製品は、耐放射線設計しておりません。お客様の用途に応じて、お客様の製品設計において放射線対策を行ってください。
11. 本製品は、通常使用における健康への影響はありませんが、化学物質、重金属を含有しているため、口中には入れないようにしてください。また、ウエハ、チップの破断面は鋭利な場合がありますので、素手で接触の際は怪我等に注意してください。
12. 本製品を廃棄する場合には、使用する地域、国に対応する法令を遵守し、適切に処理してください。
13. 本資料は、弊社の著作権、ノウハウに係わる内容も含まれております。本資料中の記載内容について、弊社または第三者の知的財産権、その他の権利の実施、使用を許諾または保証するものではありません。本資料の一部または全部を弊社の許可なく転載、複製し、第三者に開示することは固くお断りします。
14. 本資料の内容の詳細その他ご不明な点については、販売窓口までお問い合わせください。
15. この免責事項は、日本語を正本として示します。英語や中国語で翻訳したものがあっても、日本語の正本が優越します。

2.4-2019.07



ABLIC

エイブリック株式会社
www.ablic.com