

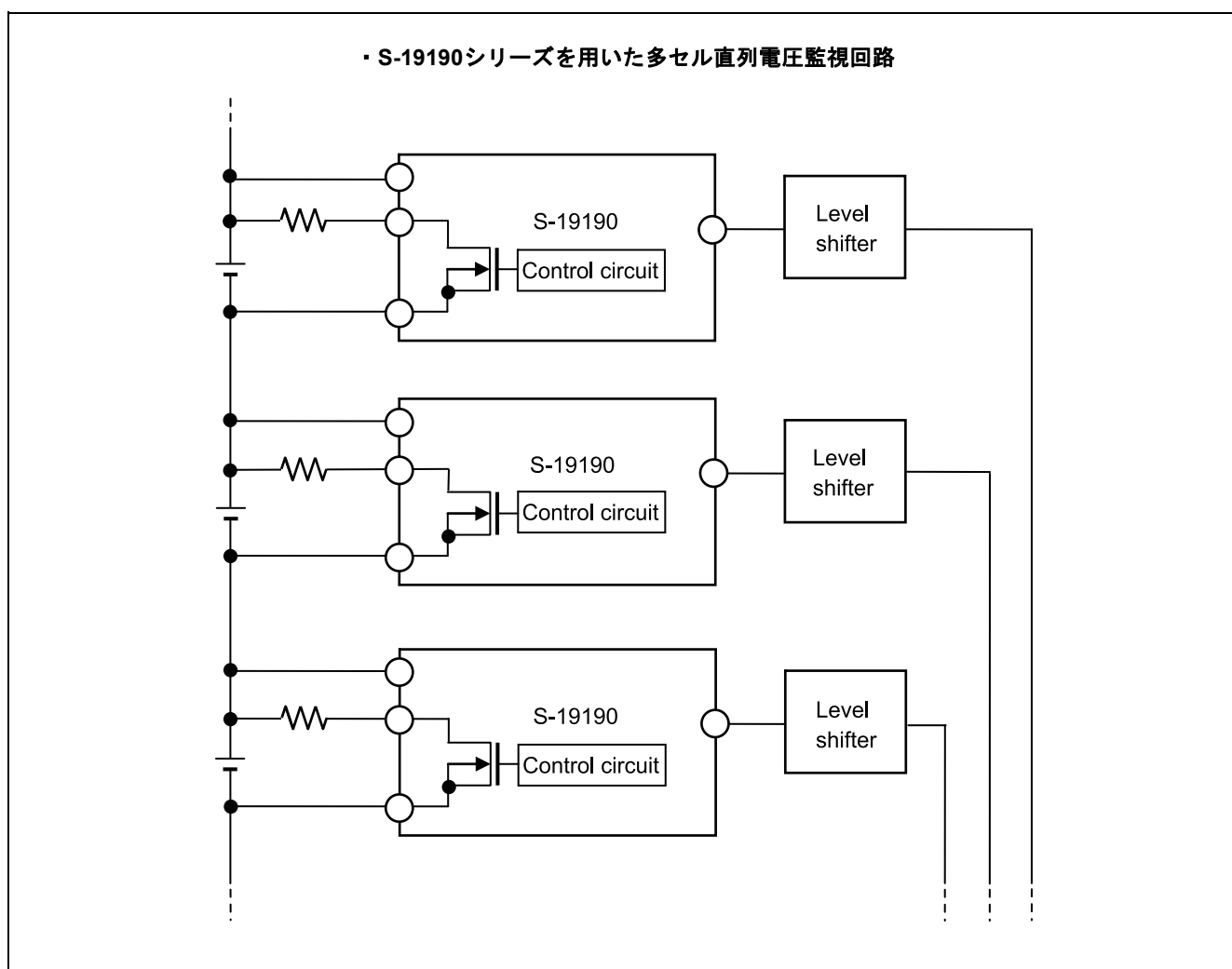
S-19190シリーズの使用例

© ABLIC Inc., 2017

S-19190シリーズは、高精度電圧検出回路と遅延回路を内蔵したセルバランス機能付き電圧監視用ICです。このアプリケーションノートは、S-19190シリーズを用いたアプリケーションについて代表的な接続例を説明した参考資料です。製品の詳細、仕様についてはデータシートにてご確認ください。

S-19190シリーズを使用することにより、以下のアプリケーションが構成可能です。

- ・セルバランス機能を備えた多セル直列電圧監視回路



目次

1. S-19190シリーズを用いた電圧監視回路	3
1.1 セルバランス機能付き電圧監視回路の接続例.....	3
2. 応用回路例	4
2.1 外付けMOS FETを追加してセルバランス電流を増やす場合の電圧監視回路接続例.....	4
2.2 セルバランス機能付き3セル直列電圧監視回路の接続例.....	5
2.3 パワーセービングモード制御機能およびセルバランス機能付き3セル直列電圧監視回路の接続例.....	6
2.4 フォトカプラを用いたセルバランス機能付き3セル直列電圧監視回路の接続例.....	7
3. 外付け部品一覧	8
4. 注意事項	9
5. 関連資料	9

1. S-19190シリーズを用いた電圧監視回路

1.1 セルバランス機能付き電圧監視回路の接続例

図1にS-19190シリーズのセルバランス機能付き電圧監視回路例を示します。

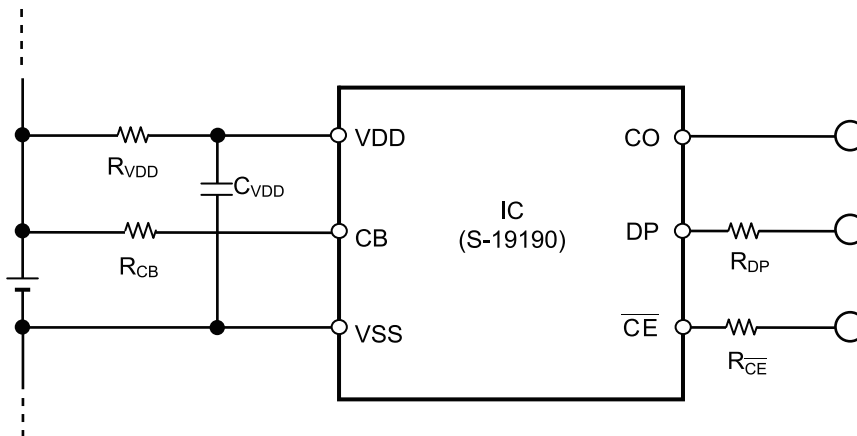


図1

表1

記号	代表値	単位	部品名称	メーカー	備考
IC	-	-	S-19190	エイブリック株式会社	必須
R_{VDD}	330	Ω	MCR03EZP	ローム株式会社	推奨
R_{CB}	-	-	-	-	ユーザー設定
R_{DP}	1	$k\Omega$	MCR03EZP	ローム株式会社	推奨
R_{CE}	1	$k\Omega$	MCR03EZP	ローム株式会社	推奨
C_{VDD}	0.1	μF	GCM188	株式会社村田製作所	推奨

注意1. 上記定数は予告なく変更することがあります。

2. 上記接続例および定数は、動作を保証するものではありません。実際のアプリケーションで十分な評価の上、定数を設定してください。

2. 応用回路例

2.1 外付けMOS FETを追加してセルバランス電流を増やす場合の電圧監視回路接続例

図2にS-19190シリーズに外付けMOS FETを追加してセルバランス電流を増やす場合の接続例を示します。

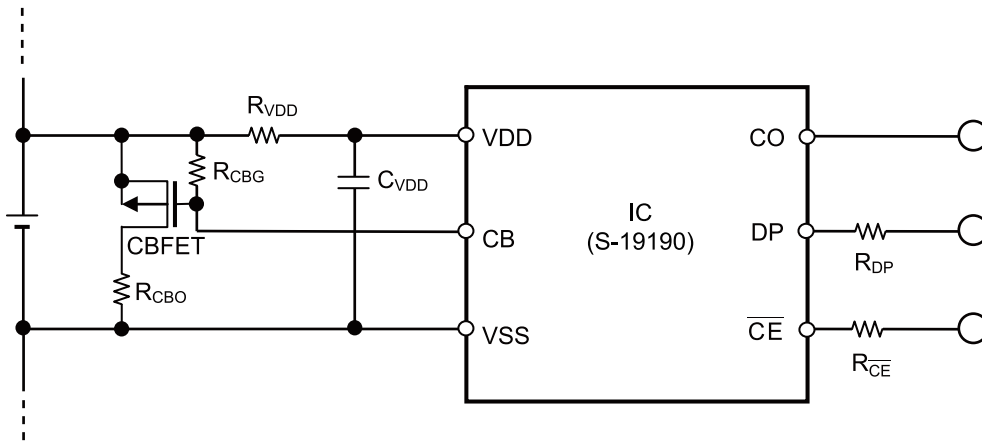


図2

表2

記号	代表値	単位	部品名称	メーカー	備考
IC	-	-	S-19190	エイブリック株式会社	必須
R_{VDD}	330	Ω	MCR03EZP	ローム株式会社	推奨
R_{DP}	1	$k\Omega$	MCR03EZP	ローム株式会社	推奨
R_{CE}	1	$k\Omega$	MCR03EZP	ローム株式会社	推奨
C_{VDD}	0.1	μF	GCM188	株式会社村田製作所	推奨
R_{CBG}^{*1}	1	$M\Omega$	MCR03EZP	ローム株式会社	推奨
R_{CBO}^{*2}	-	-	-	-	ユーザー設定
$CBFET^{*2}$	-	-	-	-	ユーザー設定

*1. CBFETをONさせることができるように、 R_{CBG} を大きく設定してください。

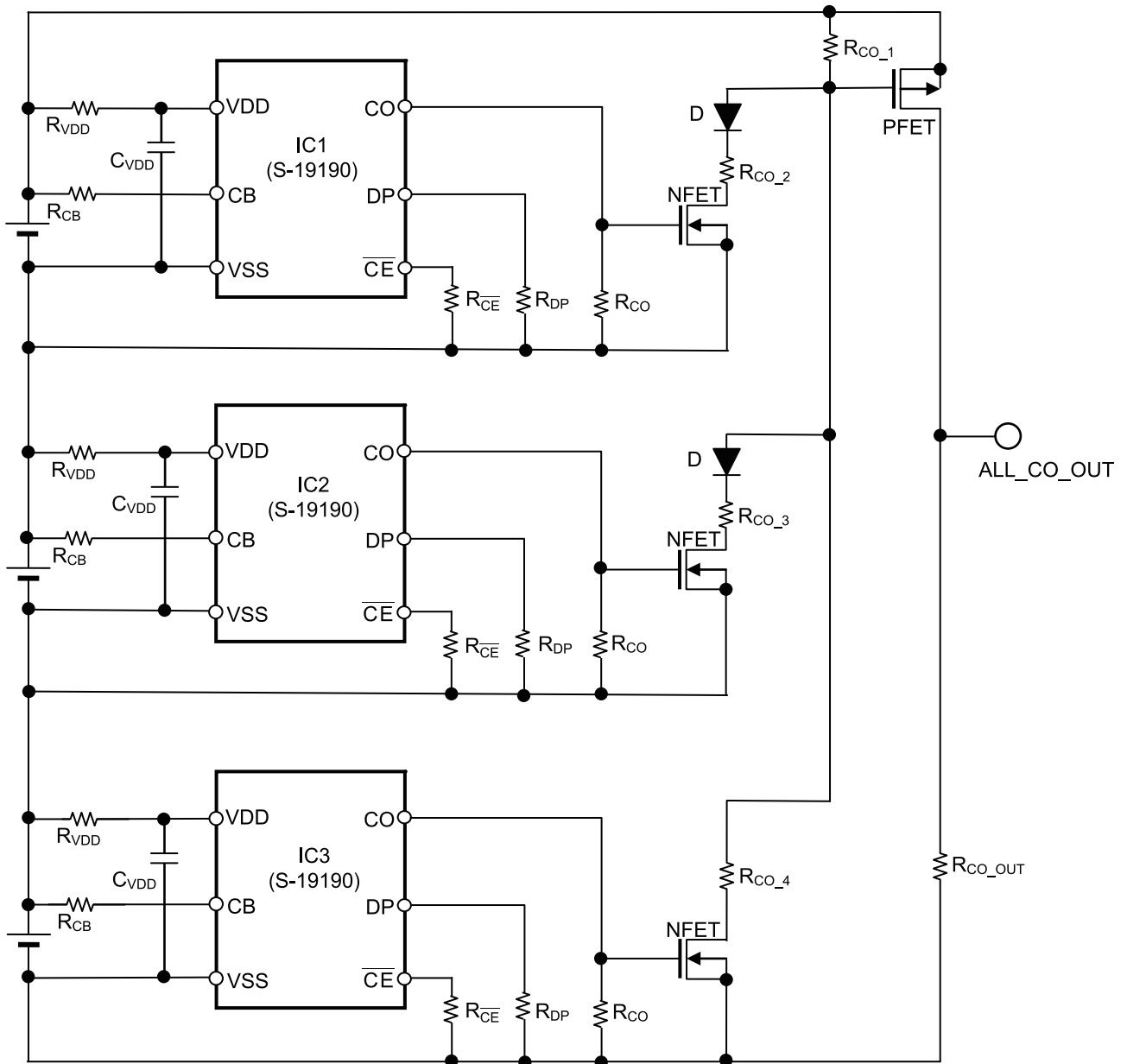
*2. R_{CBO} によりセルバランス電流を調整できます。CBFETの抵抗値は R_{CBO} より小さく設定してください。

注意 1. 上記定数は予告なく変更することがあります。

2. 上記接続例および定数は、動作を保証するものではありません。実際のアプリケーションで十分な評価の上、定数を設定してください。

2.2 セルバランス機能付き3セル直列電圧監視回路の接続例

図3にS-19190シリーズのセルバランス機能付き3セル直列電圧監視回路例を示します。



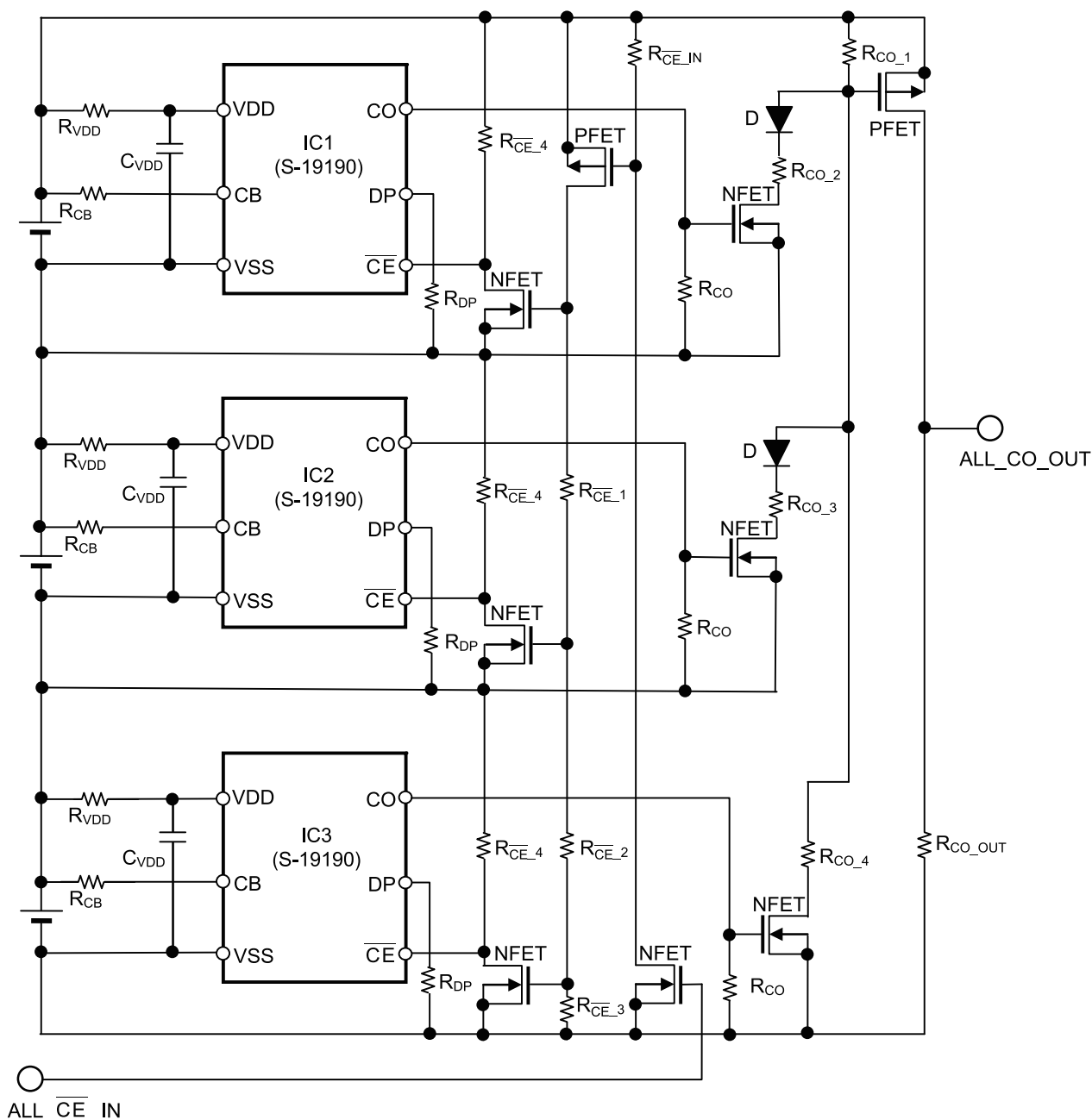
備考 各外付け部品の定数については、「3. 外付け部品一覧」を参照してください。

図3

- 注意 1. 上記定数は予告なく変更することがあります。
2. 上記接続例および定数は、動作を保証するものではありません。実際のアプリケーションで十分な評価の上、定数を設定してください。

2.3 パワーセービングモード制御機能およびセルバランス機能付き3セル直列電圧監視回路の接続例

図4にS-19190シリーズのパワーセービングモード制御機能およびセルバランス機能付き3セル直列電圧監視回路例を示します。



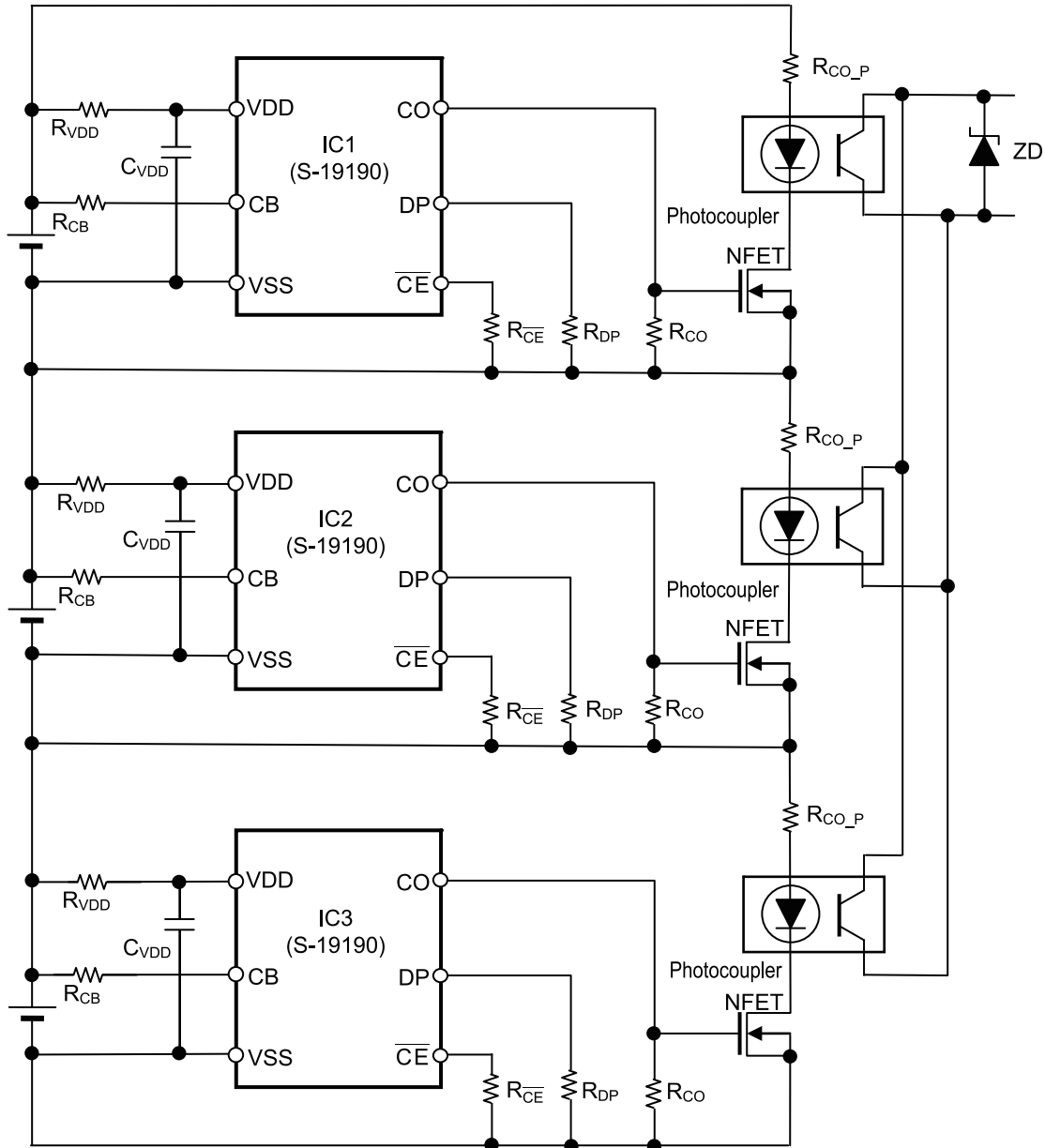
備考 各外付け部品の定数については、「3. 外付け部品一覧」を参照してください。

図4

- 注意 1. 上記定数は予告なく変更することがあります。
 2. 上記接続例および定数は、動作を保証するものではありません。実際のアプリケーションで十分な評価の上、定数を設定してください。

2.4 フォトカプラを用いたセルバランス機能付き3セル直列電圧監視回路の接続例

図5にフォトカプラを用いたS-19190シリーズのセルバランス機能付き3セル直列電圧監視回路例を示します。



備考 各外付け部品の定数については、「3. 外付け部品一覧」を参照してください。

図5

- 注意 1. 上記定数は予告なく変更することがあります。
2. 上記接続例および定数は、動作を保証するものではありません。実際のアプリケーションで十分な評価の上、定数を設定してください。

3. 外付け部品一覧

表3に図3～図5の接続例における各外付け部品を示します。

表3

記号	代表値	単位	部品名称	メーカー	備考
IC1～IC3	–	–	S-19190	エイブリック株式会社	必須
R _{VDD}	330	Ω	MCR03EZP	ローム株式会社	推奨
R _{CB}	–	–	–	–	ユーザー設定
R _{DP}	1	kΩ	MCR03EZP	ローム株式会社	推奨
R _{CE}	1	kΩ	MCR03EZP	ローム株式会社	推奨
R _{CE_IN}	1	MΩ	MCR03EZP	ローム株式会社	推奨
R _{CE_1}	1	MΩ	MCR03EZP	ローム株式会社	推奨
R _{CE_2}	1	MΩ	MCR03EZP	ローム株式会社	推奨
R _{CE_3}	1	MΩ	MCR03EZP	ローム株式会社	推奨
R _{CE_4}	10	kΩ	MCR03EZP	ローム株式会社	推奨
C _{VDD}	0.1	μF	GCM188	株式会社村田製作所	推奨
NFET	–	–	2SK1590C(0)	ルネサスエレクトロニクス株式会社	推奨
PFET	–	–	2SJ210C(0)	ルネサスエレクトロニクス株式会社	推奨
R _{CO}	1	MΩ	MCR03EZP	ローム株式会社	推奨
R _{CO_1}	1	MΩ	MCR03EZP	ローム株式会社	推奨
R _{CO_2}	0	Ω	MCR03EZP	ローム株式会社	推奨
R _{CO_3}	1	MΩ	MCR03EZP	ローム株式会社	推奨
R _{CO_4}	2	MΩ	MCR03EZP	ローム株式会社	推奨
R _{CO_P}	–	–	–	–	ユーザー設定
D	–	–	1SS355VMFH	ローム株式会社	推奨
R _{CO_OUT}	1	MΩ	MCR03EZP	ローム株式会社	推奨
Photocoupler	–	–	–	–	–
ZD	–	–	–	–	–

注意 1. 上記定数は予告なく変更することがあります。

2. 上記接続例および定数は、動作を保証するものではありません。実際のアプリケーションで十分な評価の上、定数を設定してください。

3. 5セル直列以上の電圧監視回路を構成する場合、外付け部品の耐圧に注意して選定してください。

4. 注意事項

- ・本資料に掲載のアプリケーション例は、弊社ICを使用した代表的な応用例を説明したものです。ご使用の際は、十分な評価を行ってください。
- ・本資料に掲載の応用回路を量産設計に用いる場合には、外付け部品の偏差およびその温度特性に注意してください。また、掲載回路に関する特許については、弊社ではその責任を負いかねます。
- ・弊社ICを使用して製品を作る場合には、その製品での当ICの使い方や製品の仕様、出荷先の国などによって当ICを含めた製品が特許に抵触した場合、その責任を負いかねます。

5. 関連資料

S-19190シリーズの詳細については、下記のデータシートを参照してください。

S-19190シリーズ データシート

このアプリケーションノートおよびデータシートの内容は、予告なく変更することがあります。

詳細は、弊社営業部までお問い合わせください。

データシートの最新版は弊社Webサイトにて製品カテゴリと製品名をお選びいただき、PDFファイルをダウンロードしてください。

www.ablic.com エイブリック株式会社Webサイト

免責事項 (取り扱い上の注意)

1. 本資料に記載のすべての情報 (製品データ、仕様、図、表、プログラム、アルゴリズム、応用回路例等) は本資料発行時点のものであり、予告なく変更することがあります。
2. 本資料に記載の回路例および使用方法は参考情報であり、量産設計を保証するものではありません。本資料に記載の情報を使用したことによる、本資料に記載の製品 (以下、本製品といいます) に起因しない損害や第三者の知的財産権等の権利に対する侵害に関し、弊社はその責任を負いません。
3. 本資料の記載に誤りがあり、それに起因する損害が生じた場合において、弊社はその責任を負いません。
4. 本資料に記載の範囲内の条件、特に絶対最大定格、動作電圧範囲、電気的特性等に注意して製品を使用してください。本資料に記載の範囲外の条件での使用による故障や事故等に関する損害等について、弊社はその責任を負いません。
5. 本製品の使用にあたっては、用途および使用する地域、国に対応する法規制、および用途への適合性、安全性等を確認、試験してください。
6. 本製品を輸出する場合は、外国為替および外国貿易法、その他輸出関連法令を遵守し、関連する必要な手続きを行ってください。
7. 本製品を大量破壊兵器の開発や軍事利用の目的で使用および、提供 (輸出) することは固くお断りします。核兵器、生物兵器、化学兵器およびミサイルの開発、製造、使用もしくは貯蔵、またはその他の軍事用途を目的とする者へ提供 (輸出) した場合、弊社はその責任を負いません。
8. 本製品は、生命・身体に影響を与えるおそれのある機器または装置の部品および財産に損害を及ぼすおそれのある機器または装置の部品 (医療機器、防災機器、防犯機器、燃焼制御機器、インフラ制御機器、車両機器、交通機器、車載機器、航空機器、宇宙機器、および原子力機器等) として設計されたものではありません。上記の機器および装置には使用しないでください。ただし、弊社が車載用等の用途を事前に明示している場合を除きます。上記機器または装置の部品として本製品を使用された場合または弊社が事前明示した用途以外に本製品を使用された場合、これらにより発生した損害等について、弊社はその責任を負いません。
9. 半導体製品はある確率で故障、誤動作する場合があります。本製品の故障や誤動作が生じた場合でも人身事故、火災、社会的損害等発生しないように、お客様の責任において冗長設計、延焼対策、誤動作防止等の安全設計をしてください。また、システム全体で十分に評価し、お客様の責任において適用可否を判断してください。
10. 本製品は、耐放射線設計しておりません。お客様の用途に応じて、お客様の製品設計において放射線対策を行ってください。
11. 本製品は、通常使用における健康への影響はありませんが、化学物質、重金属を含有しているため、口中には入れないようにしてください。また、ウエハ、チップの破断面は鋭利な場合がありますので、素手で接触の際は怪我等に注意してください。
12. 本製品を廃棄する場合には、使用する地域、国に対応する法令を遵守し、適切に処理してください。
13. 本資料は、弊社の著作権、ノウハウに係わる内容も含まれております。本資料中の記載内容について、弊社または第三者の知的財産権、その他の権利の実施、使用を許諾または保証するものではありません。本資料の一部または全部を弊社の許可なく転載、複製し、第三者に開示することは固くお断りします。
14. 本資料の内容の詳細その他ご不明な点については、販売窓口までお問い合わせください。
15. この免責事項は、日本語を正本として示します。英語や中国語で翻訳したものがあっても、日本語の正本が優越します。

2.4-2019.07



ABLIC

エイブリック株式会社
www.ablic.com