

S-1172系列是采用CMOS技术开发的超低压差、高精度输出电压、低消耗电流的正电压型电压稳压器。

由于内置了低通态电阻晶体管，所以输入输出电压差非常小，能够获得较大的输出电流。为了使负载电流不超过输出晶体管的电流容量，内置了过载电流保护电路；为了防止因发热引起的对产品的破坏，内置了热敏关闭电路；为了限制接通电源时产生的过大的突入电流，内置了突入电流限制电路。

此外，还能通过ON/OFF控制电路延长电池的使用寿命。和以往采用CMOS技术的电压稳压器相比，可使用的电容器种类较多，还可以使用小型的陶瓷电容器。

因采用高放热的HSOP-6封装以及小型的SOT-89-5封装，故可高密度安装。

■ 特点

- 输出电压：在 1.0 V ~ 5.0 V 的范围内，可以 0.05 V 为进阶单位来选择
- 输入电压：1.5 V ~ 5.5 V
- 输出电压精度：±1.0% (1.0 V ~ 1.45 V 输出产品：±15 mV)
- 输入输出电压差：70 mV (典型值) (3.0 V 输出产品、 $I_{OUT} = 300$ mA)
- 消耗电流：工作时：70 μ A (典型值)、90 μ A (最大值) (3.0 V 输出产品)
休眠时：0.1 μ A (典型值)、1.0 μ A (最大值)
- 输出电流：可输出 1000 mA (3.0 V 输出产品、 $V_{IN} \geq V_{OUT(S)} + 1.0$ V)^{*1}
- 输入、输出电容器：能够使用大于或等于 4.7 μ F 的陶瓷电容器
- 纹波抑制率：70 dB (典型值) (1.0 V 输出产品、 $f = 1.0$ kHz)
- 内置过载电流保护电路：限制输出晶体管的过载电流
- 内置热敏关闭电路：防止因发热引起对产品的破坏
- 内置突入电流限制电路：限制接通电源时产生的过大的突入电流
- 内置 ON/OFF 控制电路：能够延长电池的使用寿命
- 工作温度范围： $T_a = -40^\circ\text{C} \sim +85^\circ\text{C}$
- 无铅、Sn 100%、无卤素^{*2}

*1. 请注意在输出大电流时的封装容许功耗。

*2. 详情请参阅“■ 产品型号的构成”。

■ 用途

- 使用电池设备的稳压电源
- 电视机、笔记本电脑、家用电器等产品的稳压电源
- 携带设备的稳压电源

■ 封装

- SOT-89-5
- HSOP-6

■ 框图

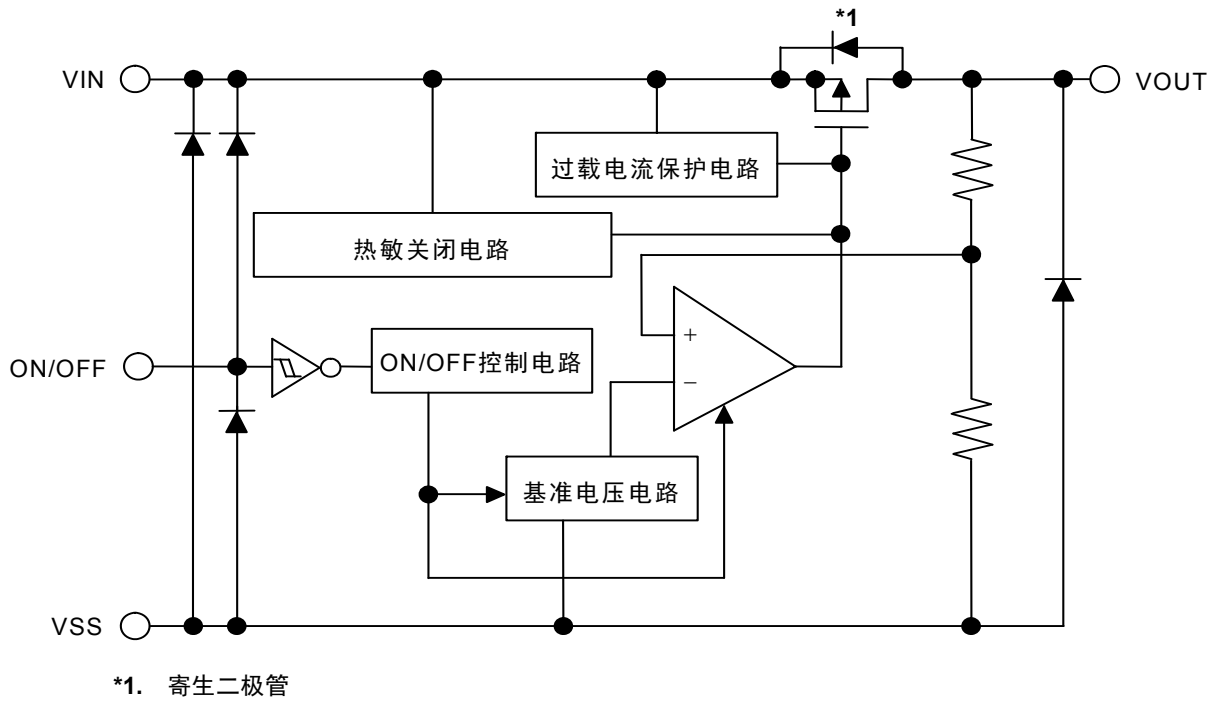
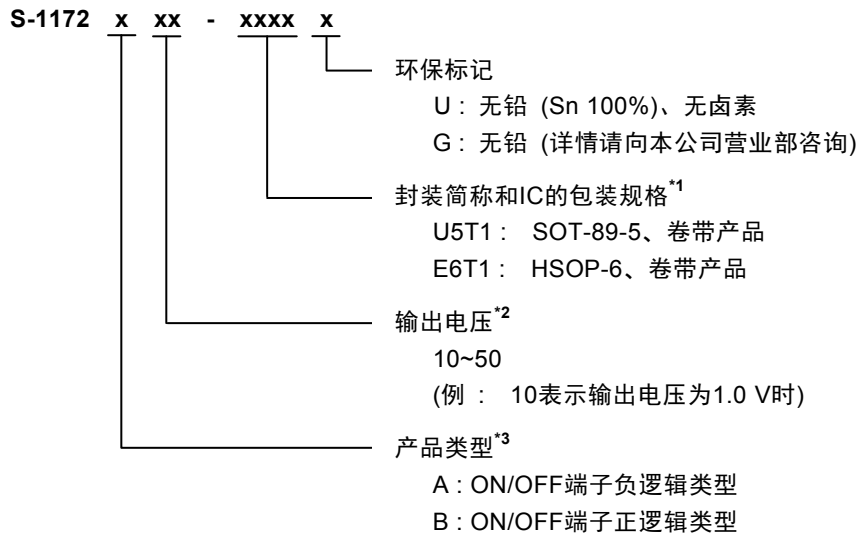


图1

■ 产品型号的构成

关于S-1172系列，用户可根据用途选择以及指定产品的类型、输出电压值和封装类型。关于产品名的文字含义请参阅“1. 产品名”、关于封装图面请参阅“2. 封装”、关于所有的产品名请参阅“3. 产品名目录”。

1. 产品名



*1. 请参阅卷带图。

*2. 如果客户需要以0.05为进阶单位的产品，请向本公司营业部咨询。

*3. 请参阅“■ 工作说明”的“3. ON/OFF端子”。

2. 封装

封装名	图面号码				
	封装图面	卷带图面	带卷图面	焊盘图面	
SOT-89-5	UP005-A-P-SD	UP005-A-C-SD	UP005-A-R-SD	—	
HSOP-6	环保标记 = G	FH006-A-P-SD	FH006-A-C-SD	FH006-A-R-SD	FH006-A-L-SD
	环保标记 = U	FH006-A-P-SD	FH006-A-C-SD	FH006-A-R-S1	FH006-A-L-SD

3. 产品名目录

表1

输出电压	SOT-89-5	HSOP-6
1.0 V±15 mV	S-1172B10-U5T1x	S-1172B10-E6T1x
1.1 V±15 mV	S-1172B11-U5T1x	S-1172B11-E6T1x
1.15 V±15 mV	—	S-1172B1B-E6T1x
1.2 V±15 mV	S-1172B12-U5T1x	S-1172B12-E6T1x
1.25 V±15 mV	S-1172B1C-U5T1x	S-1172B1C-E6T1x
1.3 V±15 mV	S-1172B13-U5T1x	S-1172B13-E6T1x
1.4 V±15 mV	S-1172B14-U5T1x	S-1172B14-E6T1x
1.5 V±1.0%	S-1172B15-U5T1x	S-1172B15-E6T1x
1.6 V±1.0%	S-1172B16-U5T1x	S-1172B16-E6T1x
1.7 V±1.0%	S-1172B17-U5T1x	S-1172B17-E6T1x
1.8 V±1.0%	S-1172B18-U5T1x	S-1172B18-E6T1x
1.85 V±1.0%	S-1172B1J-U5T1x	S-1172B1J-E6T1x
1.9 V±1.0%	S-1172B19-U5T1x	S-1172B19-E6T1x
2.0 V±1.0%	S-1172B20-U5T1x	S-1172B20-E6T1x
2.1 V±1.0%	S-1172B21-U5T1x	S-1172B21-E6T1x
2.2 V±1.0%	S-1172B22-U5T1x	S-1172B22-E6T1x
2.3 V±1.0%	S-1172B23-U5T1x	S-1172B23-E6T1x
2.4 V±1.0%	S-1172B24-U5T1x	S-1172B24-E6T1x
2.5 V±1.0%	S-1172B25-U5T1x	S-1172B25-E6T1x
2.6 V±1.0%	S-1172B26-U5T1x	S-1172B26-E6T1x
2.7 V±1.0%	S-1172B27-U5T1x	S-1172B27-E6T1x
2.8 V±1.0%	S-1172B28-U5T1x	S-1172B28-E6T1x
2.85 V±1.0%	S-1172B2J-U5T1x	S-1172B2J-E6T1x
2.9 V±1.0%	S-1172B29-U5T1x	S-1172B29-E6T1x
3.0 V±1.0%	S-1172B30-U5T1x	S-1172B30-E6T1x
3.1 V±1.0%	S-1172B31-U5T1x	S-1172B31-E6T1x
3.2 V±1.0%	S-1172B32-U5T1x	S-1172B32-E6T1x
3.3 V±1.0%	S-1172B33-U5T1x	S-1172B33-E6T1x
3.4 V±1.0%	S-1172B34-U5T1x	S-1172B34-E6T1x
3.5 V±1.0%	S-1172B35-U5T1x	S-1172B35-E6T1x
3.6 V±1.0%	S-1172B36-U5T1x	S-1172B36-E6T1x
3.7 V±1.0%	S-1172B37-U5T1x	S-1172B37-E6T1x
3.8 V±1.0%	S-1172B38-U5T1x	S-1172B38-E6T1x
3.9 V±1.0%	S-1172B39-U5T1x	S-1172B39-E6T1x
4.0 V±1.0%	S-1172B40-U5T1x	S-1172B40-E6T1x
4.1 V±1.0%	S-1172B41-U5T1x	S-1172B41-E6T1x
4.2 V±1.0%	S-1172B42-U5T1x	S-1172B42-E6T1x
4.3 V±1.0%	S-1172B43-U5T1x	S-1172B43-E6T1x
4.4 V±1.0%	S-1172B44-U5T1x	S-1172B44-E6T1x
4.5 V±1.0%	S-1172B45-U5T1x	S-1172B45-E6T1x
4.6 V±1.0%	S-1172B46-U5T1x	S-1172B46-E6T1x
4.7 V±1.0%	S-1172B47-U5T1x	S-1172B47-E6T1x
4.8 V±1.0%	S-1172B48-U5T1x	S-1172B48-E6T1x
4.9 V±1.0%	S-1172B49-U5T1x	S-1172B49-E6T1x
5.0 V±1.0%	S-1172B50-U5T1x	S-1172B50-E6T1x

备注1. 需要上述输出电压值以外的产品或A类产品时, 请与本公司营业部咨询。

2. x: G或U

3. 用户需要Sn 100%、无卤素产品时, 请选择环保标记为“U”的产品。

■ 引脚排列图

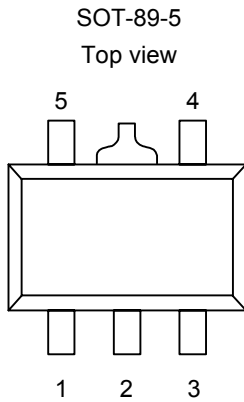


图2

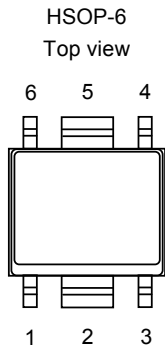


图3

表2

引脚号	符号	描述
1	ON/OFF	ON/OFF端子
2	VSS	接地(GND)端子
3	NC ^{*1}	无连接
4	VIN	电压输入端子
5	VOUT	电压输出端子

*1. NC表示处于电气开路状态。
所以，可以与VIN端子或VSS端子连接。

表3

引脚号	符号	描述
1	VOUT	电压输出端子
2	VSS	接地(GND)端子
3	ON/OFF	ON/OFF端子
4	NC ^{*1}	无连接
5	VSS	接地(GND)端子
6	VIN	电压输入端子

*1. NC表示处于电气开路状态。
所以，可以与VIN端子或VSS端子连接。

■ 绝对最大额定值

表4

(除特殊注明以外: Ta = +25°C)

项目	符号	绝对最大额定值	单位
输入电压	V _{IN}	V _{SS} - 0.3 ~ V _{SS} + 6	V
	V _{ON/OFF}	V _{SS} - 0.3 ~ V _{IN} + 0.3	V
输出电压	V _{OUT}	V _{SS} - 0.3 ~ V _{IN} + 0.3	V
容许功耗	P _D	1000 ^{*1}	mW
		1900 ^{*2}	mW
工作环境温度	T _{opr}	-40 ~ +85	°C
保存温度	T _{stg}	-40 ~ +125	°C

*1. 基板安装时

[安装基板]

- (1) 基板尺寸: 114.3 mm × 76.2 mm × t1.6 mm
- (2) 名称: JEDEC STANDARD51-7

*2. 基板安装时

[安装基板]

- (1) 基板尺寸: 50 mm × 50 mm × t1.6 mm
- (2) 基板材料: 玻璃纤维环氧树脂(2层)
- (3) 配线占有率: 50%
- (4) 测定条件: 基板安装状态 (风速0 m/s)
- (5) 焊盘图面: 请参阅推荐焊盘图面 (图面号码: FH006-A-L-SD)

注意 绝对最大额定值是指无论在任何条件下都不能超过的额定值。万一超过此额定值, 有可能造成产品劣化等物理性损伤。

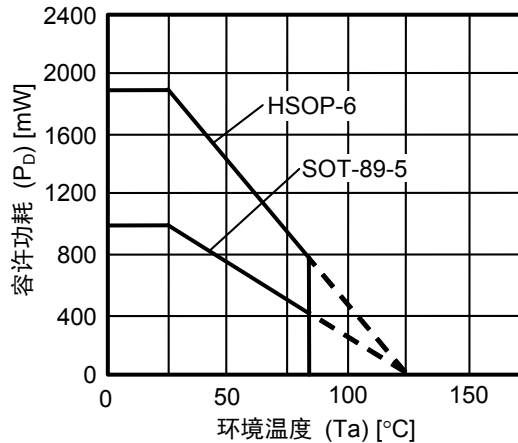


图4 封装容许功耗 (基板安装时)

表5

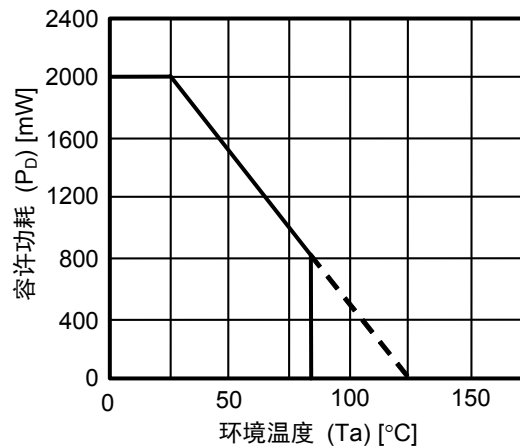
条件	容许功耗	热敏电阻值 (θj-a)
HSOP-6 (基板安装时)	1900 mW	53°C/W
SOT-89-5 (基板安装时)	1000 mW	100°C/W

HSOP-6的容许功耗 (参考)

封装容许功耗因安装条件不同而异。
以下检测条件下的容许功耗仅作参考。

[安装基板]

- (1) 基板尺寸: 50 mm × 50 mm × t1.6 mm
- (2) 基板材料: 玻璃纤维环氧树脂(2层)
- (3) 配线占有率: 90%
- (4) 测定条件: 基板安装状态 (风速0 m/s)
- (5) 焊盘图面: 请参阅推荐焊盘图面 (图面号码: FH006-A-L-SD)

**图5 封装容许功耗 (基板安装时)****表6**

条件	容许功耗 (参考值)	热敏电阻值 (θ_j-a)
HSOP-6 (基板安装时)	2000 mW	50°C/W

■ 电气特性

表7 (1 / 2)

(除特殊注明以外: Ta = +25°C)

项目	符号	条件	最小值	典型值	最大值	单位	测定电路	
输出电压 ^{*1}	V _{OUT(E)}	V _{IN} = V _{OUT(S)} + 1.0 V, I _{OUT} = 100 mA	1.0 V ≤ V _{OUT(S)} < 1.5 V	V _{OUT(S)} -0.015	V _{OUT(S)}	V _{OUT(S)} +0.015	V	1
			1.5 V ≤ V _{OUT(S)} ≤ 4.5 V	V _{OUT(S)} × 0.99	V _{OUT(S)}	V _{OUT(S)} × 1.01	V	1
		V _{IN} = 5.5 V, I _{OUT} = 100 mA	4.5 V < V _{OUT(S)} ≤ 5.0 V	V _{OUT(S)} × 0.99	V _{OUT(S)}	V _{OUT(S)} × 1.01	V	1
输出电流 ^{*2}	I _{OUT}	V _{IN} ≥ V _{OUT(S)} + 1.0 V	1.0 V ≤ V _{OUT(S)} ≤ 4.5 V	1000 ^{*5}	—	—	mA	3
		V _{IN} = 5.5 V	4.5 V < V _{OUT(S)} ≤ 5.0 V	1000 ^{*5}	—	—	mA	3
输入输出电压差 ^{*3}	V _{drop}	I _{OUT} = 300 mA	1.0 V ≤ V _{OUT(S)} < 1.1 V	0.5	0.54	0.58	V	1
			1.1 V ≤ V _{OUT(S)} < 1.2 V	—	0.44	0.48	V	1
			1.2 V ≤ V _{OUT(S)} < 1.3 V	—	0.34	0.38	V	1
			1.3 V ≤ V _{OUT(S)} < 1.4 V	—	0.24	0.28	V	1
			1.4 V ≤ V _{OUT(S)} < 1.5 V	—	0.14	0.18	V	1
			1.5 V ≤ V _{OUT(S)} < 2.6 V	—	0.10	0.15	V	1
			2.6 V ≤ V _{OUT(S)} ≤ 5.0 V	—	0.07	0.10	V	1
		I _{OUT} = 1000 mA	1.0 V ≤ V _{OUT(S)} < 1.1 V	—	0.9	—	V	1
			1.1 V ≤ V _{OUT(S)} < 1.2 V	—	0.8	—	V	1
			1.2 V ≤ V _{OUT(S)} < 1.3 V	—	0.7	—	V	1
			1.3 V ≤ V _{OUT(S)} < 1.4 V	—	0.6	—	V	1
			1.4 V ≤ V _{OUT(S)} < 1.5 V	—	0.5	—	V	1
			1.5 V ≤ V _{OUT(S)} < 2.0 V	—	0.4	—	V	1
			2.0 V ≤ V _{OUT(S)} < 2.6 V	—	0.32	—	V	1
2.6 V ≤ V _{OUT(S)} ≤ 5.0 V	—	0.23	—	V	1			
输入稳定性	$\frac{\Delta V_{OUT1}}{\Delta V_{IN} \cdot V_{OUT}}$	V _{OUT(S)} + 0.5 V ≤ V _{IN} ≤ 5.5 V, I _{OUT} = 100 mA	1.0 V ≤ V _{OUT(S)} < 3.6 V	—	0.05	0.2	%/V	1
		3.6 V ≤ V _{OUT(S)} ≤ 4.8 V	—	2.5	10	mV	1	
		5.3 V ≤ V _{IN} ≤ 5.5 V, I _{OUT} = 100 mA	4.8 V < V _{OUT(S)} ≤ 5.0 V	—	2.5	10	mV	1
负载稳定性	ΔV _{OUT2}	V _{IN} = V _{OUT(S)} + 1.0 V, 1 mA ≤ I _{OUT} ≤ 300 mA	1.0 V ≤ V _{OUT(S)} ≤ 4.5 V	—	15	30	mV	1
		V _{IN} = 5.5 V, 1 mA ≤ I _{OUT} ≤ 300 mA	4.5 V < V _{OUT(S)} ≤ 5.0 V	—	15	30	mV	1
输出电压温度系数 ^{*4}	$\frac{\Delta V_{OUT}}{\Delta Ta \cdot V_{OUT}}$	V _{IN} = V _{OUT(S)} + 1.0 V, I _{OUT} = 100 mA, -40°C ≤ Ta ≤ 85°C	1.0 V ≤ V _{OUT(S)} ≤ 4.5 V	—	± 130	—	ppm/°C	1
		V _{IN} = 5.5 V, I _{OUT} = 100 mA, -40°C ≤ Ta ≤ 85°C	4.5 V < V _{OUT(S)} ≤ 5.0 V	—	± 130	—	ppm/°C	1
工作时消耗电流	I _{SS1}	V _{IN} = V _{OUT(S)} + 1.0 V, ON/OFF端子为ON, 无负载, 1.0 V ≤ V _{OUT(S)} < 1.8 V		—	90	110	μA	2
		V _{IN} = V _{OUT(S)} + 1.0 V, ON/OFF端子为ON, 无负载, 1.8 V ≤ V _{OUT(S)} ≤ 4.5 V		—	70	90	μA	2
		V _{IN} = 5.5 V, ON/OFF端子为ON, 无负载, 4.5 V < V _{OUT(S)} ≤ 5.0 V		—	70	90	μA	2
休眠时消耗电流	I _{SS2}	V _{IN} = V _{OUT(S)} + 1.0 V, ON/OFF端子为OFF, 无负载	1.0 V ≤ V _{OUT(S)} ≤ 4.5 V	—	0.1	1.0	μA	2
		V _{IN} = 5.5 V, ON/OFF端子为OFF, 无负载	4.5 V < V _{OUT(S)} ≤ 5.0 V	—	0.1	1.0	μA	2
输入电压	V _{IN}	—	1.5	—	5.5	V	—	

表7 (2 / 2)

(除特殊注明以外: Ta = +25°C)

项目	符号	条件	最小值	典型值	最大值	单位	测定电路	
ON/OFF端子 输入电压“H”	V _{SH}	V _{IN} = V _{OUT(S)} + 1.0 V, R _L = 1.0 kΩ, 通过V _{OUT} 输出电压来判断	1.0 V ≤ V _{OUT(S)} ≤ 4.5 V	1.0	—	—	V	4
		V _{IN} = 5.5 V, R _L = 1.0 kΩ, 通过V _{OUT} 输出电压来判断	4.5 V < V _{OUT(S)} ≤ 5.0 V	1.0	—	—	V	4
ON/OFF端子 输入电压“L”	V _{SL}	V _{IN} = V _{OUT(S)} + 1.0 V, R _L = 1.0 kΩ, 通过V _{OUT} 输出电压来判断	1.0 V ≤ V _{OUT(S)} ≤ 4.5 V	—	—	0.3	V	4
		V _{IN} = 5.5 V, R _L = 1.0 kΩ, 通过V _{OUT} 输出电压来判断	4.5 V < V _{OUT(S)} ≤ 5.0 V	—	—	0.3	V	4
ON/OFF端子 输入电流“H”	I _{SH}	V _{IN} = 5.5 V, V _{ON/OFF} = 5.5 V	—0.1	—	0.1	μA	4	
ON/OFF端子 输入电流“L”	I _{SL}	V _{IN} = 5.5 V, V _{ON/OFF} = 0 V	—0.1	—	0.1	μA	4	
纹波抑制率	RR	V _{IN} = V _{OUT(S)} + 1.0 V, f = 1 kHz, ΔV _{rip} = 0.5 Vrms, I _{OUT} = 100 mA	1.0 V ≤ V _{OUT(S)} < 1.2 V	—	70	—	dB	5
			1.2 V ≤ V _{OUT(S)} ≤ 3.0 V	—	65	—	dB	5
			3.0 V < V _{OUT(S)} ≤ 4.5 V	—	60	—	dB	5
		V _{IN} = 5.5 V, f = 1 kHz, ΔV _{rip} = 0.5 Vrms, I _{OUT} = 100 mA	4.5 V < V _{OUT(S)} ≤ 5.0 V	—	60	—	dB	5
短路电流	I _{SHORT}	V _{IN} = V _{OUT(S)} + 1.0 V, ON/OFF端子为ON, V _{OUT} = 0 V	1.0 V ≤ V _{OUT(S)} ≤ 4.5 V	—	200	—	mA	3
		V _{IN} = 5.5 V, ON/OFF端子为ON, V _{OUT} = 0 V	4.5 V < V _{OUT(S)} ≤ 5.0 V	—	200	—	mA	3
热敏关闭检测温度	T _{SD}	接合温度	—	150	—	°C	—	
热敏关闭解除温度	T _{SR}	接合温度	—	120	—	°C	—	

- *1. V_{OUT(S)}: 设定输出电压值
V_{OUT(E)}: 实际输出电压值
固定I_{OUT}(= 100 mA), 并输入V_{OUT(S)}+1.0 V或输入5.5 V的电压时的输出电压值
- *2. 缓慢增加输出电流, 输出电压达到V_{OUT(E)}的95%时的输出电流值
- *3. V_{drop} = V_{IN1} - (V_{OUT3} × 0.98)
V_{OUT3}: V_{IN} = V_{OUT(S)} + 1.0 V或V_{IN} = 5.5 V, I_{OUT} = 300 mA, 1000 mA时的输出电压值
V_{IN1}: 缓慢降低输入电压, 当输出电压降到V_{OUT3}的98%时的输入电压
- *4. 输出电压的温度变化[mV/°C], 按下式算出。

$$\frac{\Delta V_{OUT}}{\Delta T_a} \text{ [mV/°C]}^4 = V_{OUT(S)} \text{ [V]}^2 \times \frac{\Delta V_{OUT}}{\Delta T_a \cdot V_{OUT}} \text{ [ppm/°C]}^3 \div 1000$$
 *1. 输出电压的温度变化
 *2. 设定输出电压值
 *3. 上述输出电压温度系数
- *5. 意指能够得到此值为止的输出电流。
由于封装容许功耗的不同, 也有不能满足此值的情况。请注意在输出大电流时的封装容许功耗。
此规格为设计保证。

■ 测定电路

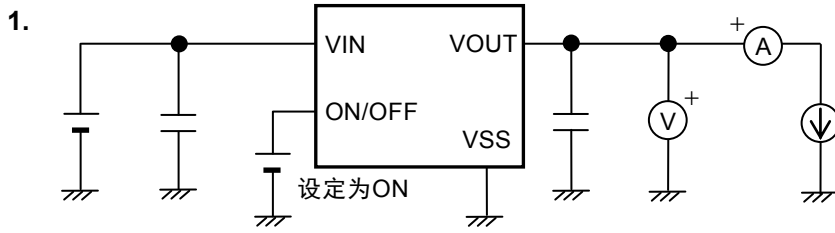


图6

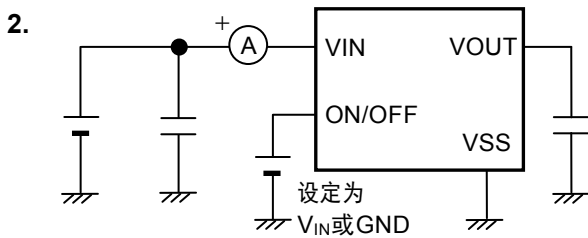


图7

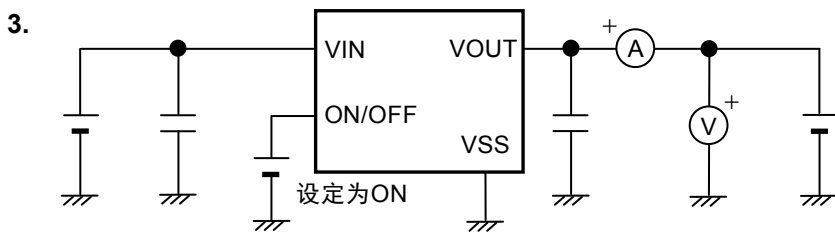


图8

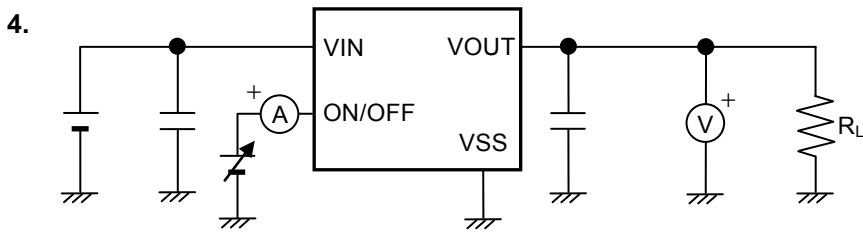


图9

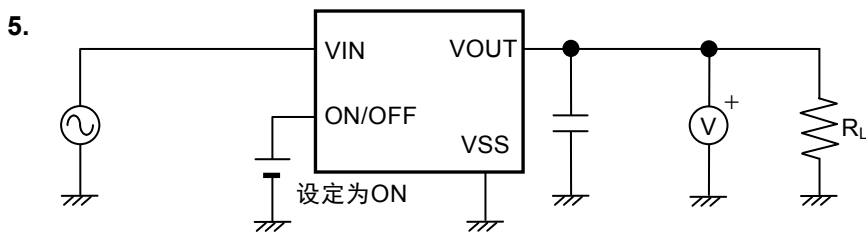
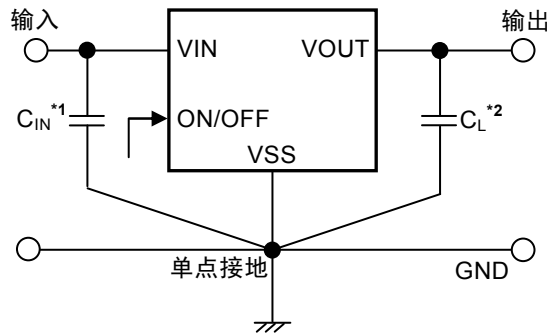


图10

■ 标准电路



- *1. C_{IN} 是用于稳定输入的电容器。
- *2. C_L 可以使用大于或等于4.7 μF 的陶瓷电容器。

图11

注意 上述连接图以及参数并不作为保证电路工作的依据。实际的应用电路请在进行充分的实测基础上设定参数。

■ 使用条件

输入电容器(C_{IN}): 大于或等于4.7 μF
 输出电容器(C_L): 大于或等于4.7 μF

- 注意** 1. 请将输入电容器(C_{IN})与输出电容器(C_L)设置为 $C_{IN} = C_L$ 。
 2. 一般而言，线性稳压器有可能因所选择外接元器件的不同发生振荡。请确认在使用上述电容器的应用电路上不发生振荡。

■ 输入、输出电容器(C_{IN} 、 C_L)的选定

为了进行相位补偿，S-1172系列需要在VOUT端子—VSS端子之间设置输出电容器。在整体温度范围内，使用容量值大于或等于4.7 μF 的陶瓷电容器即可稳定工作。此外，在使用OS电容器、钽电容器和铝电解电容器时，其容量值也必须大于或等于4.7 μF 。

因输出电容器值的不同，作为过渡响应特性的输出过冲值、下冲值将会发生变化。

此外，因应用电路的不同，输入电容器所需要的容量值亦有差异。

请对输入电容器(C_{IN})与输出电容器(C_L)的容量值进行如下设置。

$$\begin{aligned} C_{IN} &\geq 4.7 \mu\text{F} \\ C_L &\geq 4.7 \mu\text{F} \\ C_{IN} &= C_L \end{aligned}$$

注意 将容量值设置为 $C_{IN} \geq 4.7 \mu\text{F}$ 、 $C_L \geq 4.7 \mu\text{F}$ 、 $C_{IN} < C_L$ 时，有可能发生振荡。因此，请在实际使用的条件下，对温度特性等进行充分测试后再进行设置。

■ 用语的说明

1. 低压差型电压稳压器

指通过内置低通态电阻晶体管来实现低压差的电压稳压器。

2. 输出电压 (V_{OUT})

在输入电压^{*1}、输出电流、温度在某一固定的条件下，输出电压的精度可保证为 $\pm 1.0\%$ 或 $\pm 15 \text{ mV}^{\ast 2}$ 。

*1. 因产品的不同而有所差异。

*2. $V_{OUT} < 1.5 \text{ V}$ 时： $\pm 15 \text{ mV}$ 、 $1.5 \text{ V} \leq V_{OUT}$ 时： $\pm 1.0\%$

注意 当这些条件发生变化时，输出电压的值也随之发生变化，并有可能导致输出电压的精度超出上述范围。详情请参阅“■ 电气特性”、“■ 各种特性数据 (典型数据)”。

3. 输入稳定度 $\left(\frac{\Delta V_{OUT1}}{\Delta V_{IN} \cdot V_{OUT}} \right)$

表示输出电压对输入电压的依赖性。即，当输出电流一定时，输出电压随输入电压的变化而产生的变化量。

4. 负载稳定度 (ΔV_{OUT2})

表示输出电压对输出电流的依赖性。即，当输入电压一定时，输出电压随输出电流的变化而产生的变化量。

5. 输入输出电压差 (V_{drop})

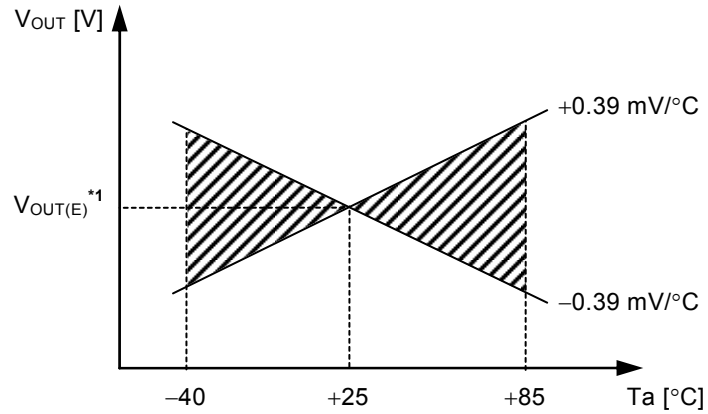
缓慢降低输入电压(V_{IN})，当输出电压降低到 $V_{IN} = V_{OUT(S)} + 1.0 \text{ V}$ 或 $V_{IN} = 5.5 \text{ V}$ 时的输出电压值(V_{OUT3})的98%时，输入电压(V_{IN1})与输出电压的差即为输入输出电压差。

$$V_{drop} = V_{IN1} - (V_{OUT3} \times 0.98)$$

6. 输出电压温度系数 $\left(\frac{\Delta V_{OUT}}{\Delta T_a \cdot V_{OUT}}\right)$

输出电压温度系数在 $\pm 130 \text{ ppm}/^\circ\text{C}$ 时的特性，在工作温度范围内表示为如图12所示的阴影范围。

S-1172B30的典型值产品示例



*1. $V_{OUT(E)}$ 为 $T_a = +25^\circ\text{C}$ 时的输出电压测定值。

图12

输出电压的温度变化 $[\text{mV}/^\circ\text{C}]$ ，按下式算出。

$$\frac{\Delta V_{OUT}}{\Delta T_a} [\text{mV}/^\circ\text{C}]^{*1} = V_{OUT(S)} [\text{V}]^{*2} \times \frac{\Delta V_{OUT}}{\Delta T_a \cdot V_{OUT}} [\text{ppm}/^\circ\text{C}]^{*3} \div 1000$$

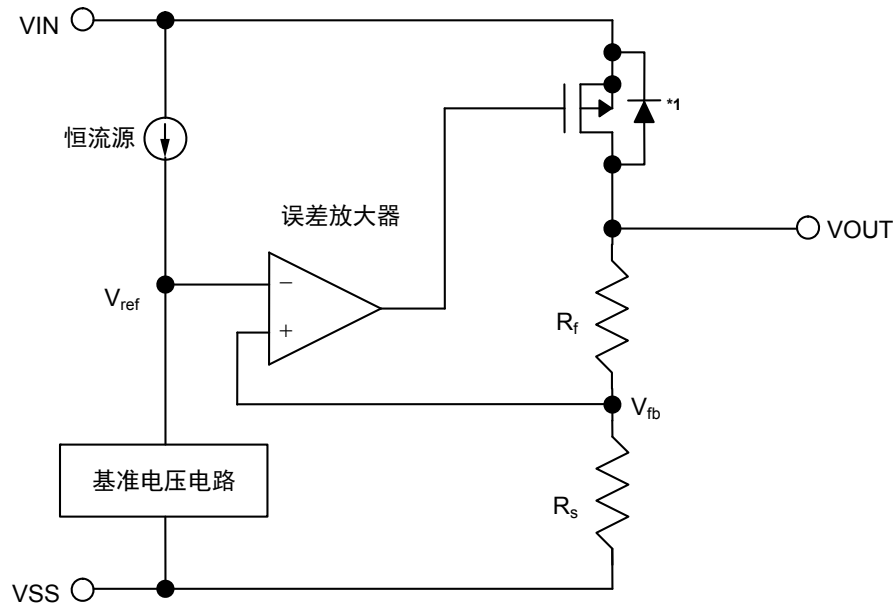
- *1. 输出电压的温度变化
- *2. 设定输出电压值
- *3. 上述输出电压温度系数

■ 工作说明

1. 基本工作

图13所示为S-1172系列的框图。

输出电压经反馈电阻(R_s 和 R_f)分压,产生反馈电压(V_{fb}),并和基准电压(V_{ref})经误差放大器作比较。通过此误差放大器向输出晶体管提供必要的门极电压,从而使输出电压不受输入电压或温度变化的影响,能够保持一定。



*1. 寄生二极管

图13

2. 输出晶体管

S-1172系列的输出晶体管采用了低通态电阻的P沟道MOS FET晶体管。

在晶体管的构造上,因在VIN端子-VOUT端子间存在有寄生二极管,当VOUT的电位高于VIN时,有可能因反向电流而导致IC被毁坏。因此,请注意VOUT不要超过VIN+0.3 V。

3. ON/OFF端子

启动以及停止稳压器的作用。

将ON/OFF端子设定为OFF电位后，会停止内部电路的所有工作，关闭VIN端子-VOUT端子之间内置的P沟道MOS FET输出晶体管，可以大幅度控制消耗电流。通过数百kΩ的VOUT端子-VSS端子之间内置的分压电阻，VOUT端子变为V_{SS}电位。

另外，施加0.3 V ~ 1.0 V的电压时，会增加消耗电流，请予以注意。

ON/OFF端子的构造如图14所示，因在内部不会被上拉或下拉，所以不要在浮动状态下使用此端子。在不使用ON/OFF端子时，如为“A”型号产品请将其与VSS端子连接，如为“B”型号产品请将其与VIN端子连接。

表8

产品类型	ON/OFF端子	内部电路	VOUT端子电压	消耗电流
A	“L”: ON	工作	设定值	I _{SS1}
A	“H”: OFF	停止	V _{SS} 电位	I _{SS2}
B	“L”: OFF	停止	V _{SS} 电位	I _{SS2}
B	“H”: ON	工作	设定值	I _{SS1}

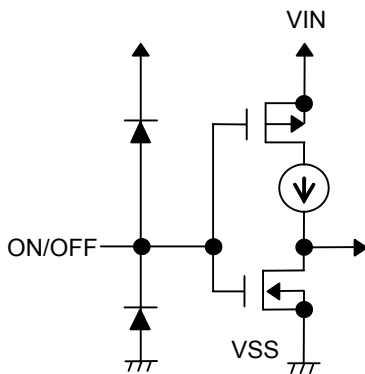


图14

4. 过载电流保护电路

S-1172系列为了保护输出晶体管免受过大的输出电流及VOUT端子-VSS端子之间的短路的影响，内置了如“■ 各种特性数据 (典型数据)”的“1. 输出电压-输出电流 (负载电流增加时) (Ta = +25°C)”所示特性的过载电流保护电路。由于输出短路时的电流(I_{SHORT})在内部约设定为200 mA (典型值)，因此，只要解除短路状态，输出电压即可恢复为正常值。

注意 过载电流保护电路并不是兼备过热保护的电路。因此，若长时间持续短路状态，请充分注意输入电压、负载电流的条件，使包括短路条件在内的使用条件下的IC功耗不超过封装的容许功耗。

5. 热敏关闭电路

S-1172系列为了防止因发热而引起的对产品的破坏，内置了热敏关闭电路。当结点温度上升到150°C (典型值) 时，热敏关闭电路开始工作，并停止稳压器的的工作。当结点温度下降到120°C (典型值) 时，热敏关闭电路停止工作，并重新开始进行稳压工作。

由于产品的自身发热而导致热敏关闭电路开始工作时，稳压器将会停止工作，输出电压也随之下降。在稳压器停止工作之后，产品的自身发热会逐渐消失，IC的温度也随之降低。由于温度的降低，热敏关闭电路会停止工作，因此稳压工作重新开始，再一次发生自身发热的现象。如此反复的工作会使输出电压波形变为脉冲状。要阻止这种稳压工作的停止、再重新开始的现象，只有通过降低输入电压、输出电流的任意一方或双方，促使内部消耗电力变小来实现，或者通过降低周围环境温度来实现。

表9

热敏关闭电路	VOUT端子电压
开始工作时: 150°C (典型值)*1	V _{SS} 电位
解除工作时: 120°C (典型值)*1	设定值

*1. 接合温度

6. 突入电流限制电路

S-1172系列为了限制在接通电源时或将ON/OFF端子设定为ON时发生的突入电流，内置了突入电流限制电路。从接通电源时或将ON/OFF端子设定为ON时开始，到内部设定的时间(100 μs (最小值))内，限制突入电流(500 mA (典型值))。

注意 在热敏关闭电路开始工作，且停止稳压工作后，若接合温度降低到120°C (典型值)，则热敏关闭电路会被解除，并重新开始稳压工作，在此情况下，请注意突入电流限制时间有可能变短(10 μs (最小值))。

■ 注意事项

- 请充分注意VIN端子、VOUT端子以及GND的布线方式，以降低阻抗。另外，请尽可能将输出电容器(C_L)连接在VOUT端子—VSS端子附近，将稳定输入用电容器(C_{IN})连接在VIN端子—VSS端子附近。
- 一般而言，线性稳压器在低负载电流(小于或等于1.0 mA)状态下使用时，有可能导致输出电压上升，请加以注意。
- 一般而言，线性稳压器在高温状态下使用时，输出驱动器的泄漏电流有可能导致输出电压上升，请加以注意。
- 即使ON/OFF端子处于OFF电位，在高温状态下使用时，输出驱动器的泄漏电流也有可能导致输出电压上升，请加以注意。
- 一般而言，线性稳压器有可能因所选择外接元器件的不同发生振荡。S-1172系列特推荐以下条件，但在实际的使用条件下，请对包括温度特性等进行充分的实测验证后再决定。另外，关于输出电容器的等效串联电阻(R_{ESR})，请参阅“■ 参考数据”的“5 等效串联电阻—输出电流特性例 (Ta = +25°C)”。

输入电容器(C_{IN}) : 大于或等于4.7 μF
输出电容器(C_L) : 大于或等于4.7 μF

- 在电源的阻抗较高的情况下，IC的输入端所接电容容量偏小或未接电容时，可能会发生振荡，请加以注意。另外，当输出电容器的电容值大于输入电容器的电容值时，也有可能产生振荡，请加以注意。
- 符合以下3个条件时，有可能发生振铃现象。在选择输入电容器时，请在实际使用条件下，对包括温度特性在内等进行充分的实测后再决定。

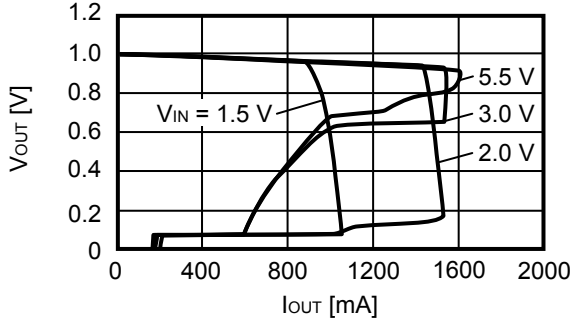
电源的阻抗偏高
负载电流大于或等于100 mA
输入电压与输出电压的差在压差电压附近

- 在IC输出端的电容偏小的情况下，会导致电源变动、负载变动的特性劣化。请在实际使用条件下，对输出电压的变动进行充分的实测。
- 若在接通电源时或电源变动时，急剧提升电压，有可能导致在瞬间使输出电压产生过冲。请在实际使用条件下，对接通电源时的输出电压进行充分的实测。
- 请注意输入输出电压、负载电流的使用条件，使IC内的功耗不超过封装的容许功耗。
- 本IC虽内置了防静电保护电路，但请不要对IC施加超过保护电路性能的过大静电。
- 有关所需输出电流的设定，请留意“■ 电气特性”的表7中输出电流值及栏外的注意事项*5。
- 使用本公司的IC生产产品时，如因其产品中对该IC的使用方法或产品的规格、或因进口国等原因，使包括本IC产品在内的制品发生专利纠纷时，本公司概不承担相应责任。

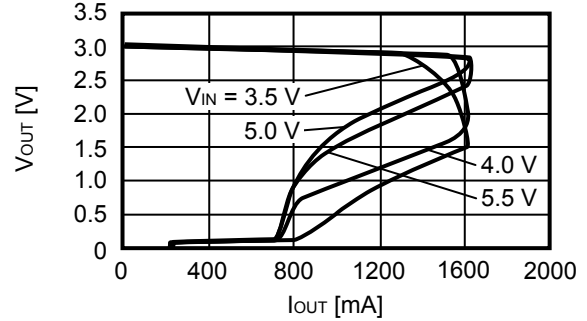
■ 各种特性数据 (典型数据)

1. 输出电压—输出电流 (负载电流增加时) ($T_a = +25^\circ\text{C}$)

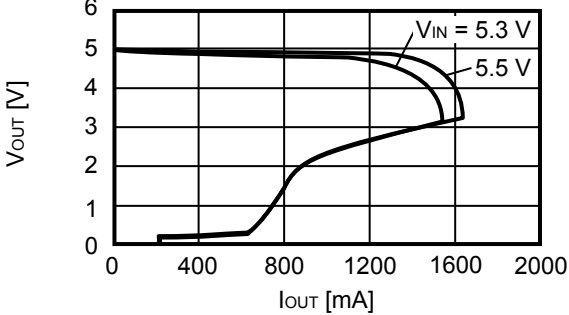
S-1172B10



S-1172B30



S-1172B50

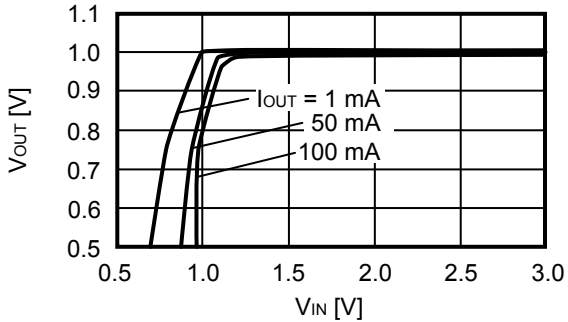


备注 设定所需的输出电流时, 请注意如下问题。

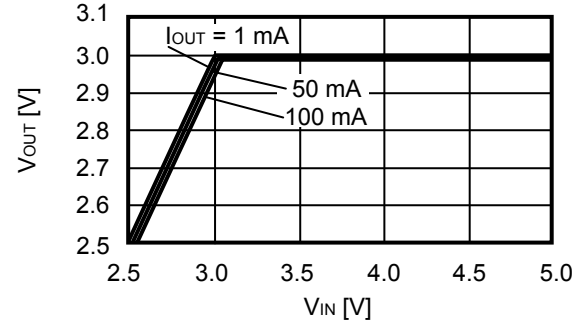
1. “■ 电气特性”表7的输出电流最小值以及注意事项*5
2. 封装的容许功耗

2. 输出电压—输入电压 ($T_a = +25^\circ\text{C}$)

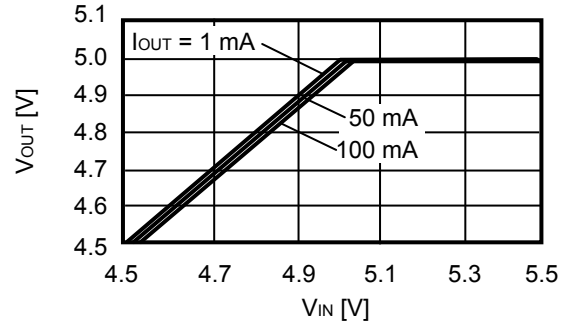
S-1172B10



S-1172B30

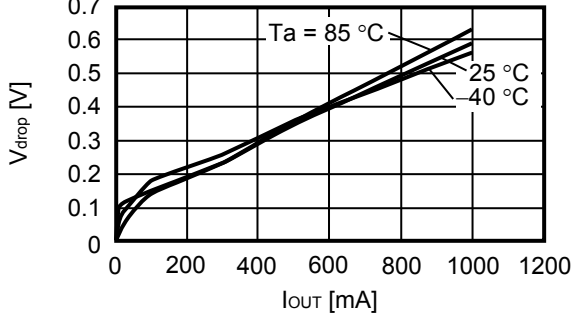


S-1172B50

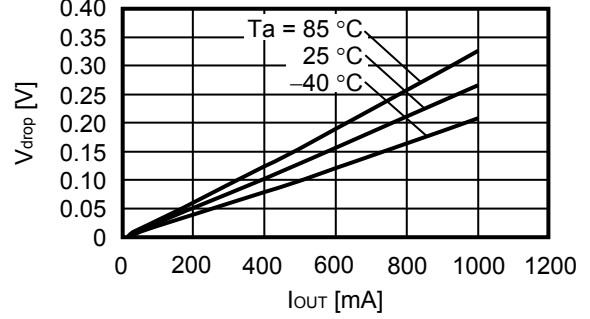


3. 输入输出电压差—输出电流

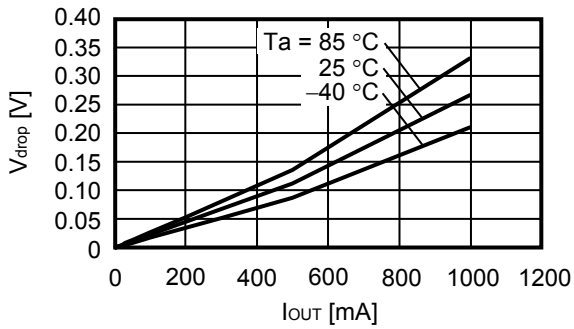
S-1172B10



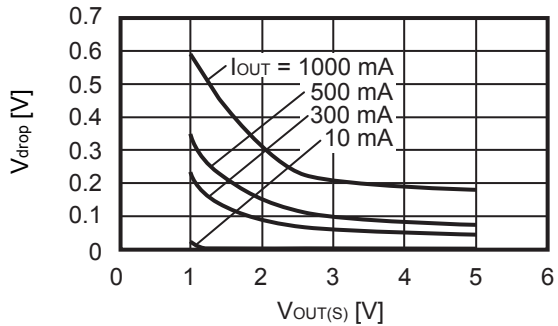
S-1172B30



S-1172B50

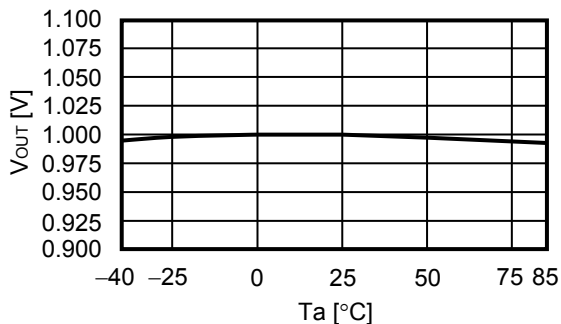


4. 输入输出电压差—设定输出电压

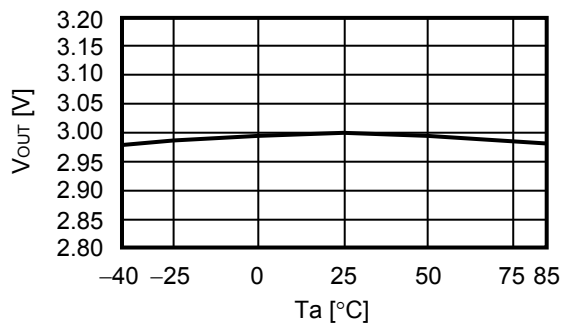


5. 输出电压—环境温度

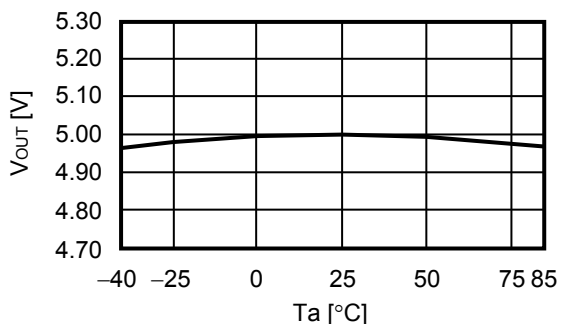
S-1172B10



S-1172B30

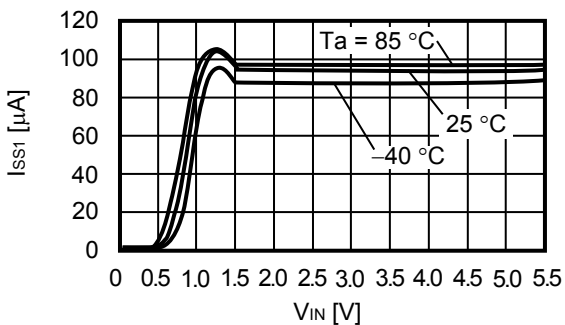


S-1172B50

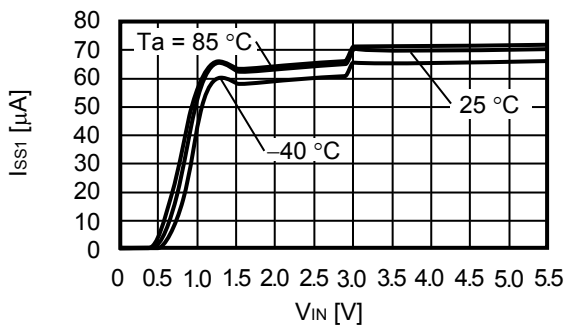


6. 消耗电流—输入电压

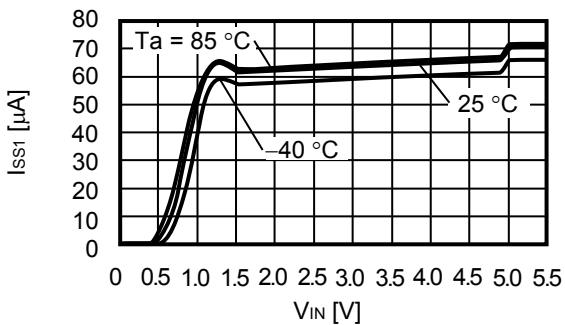
S-1172B10



S-1172B30

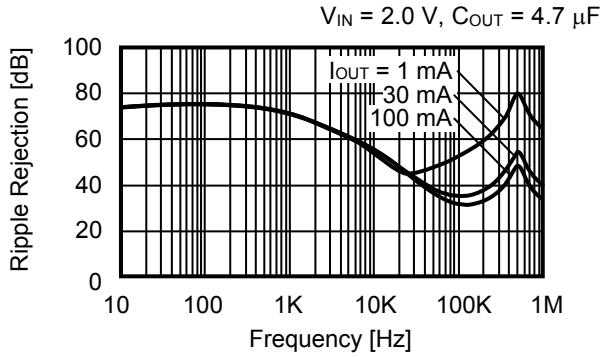


S-1172B50

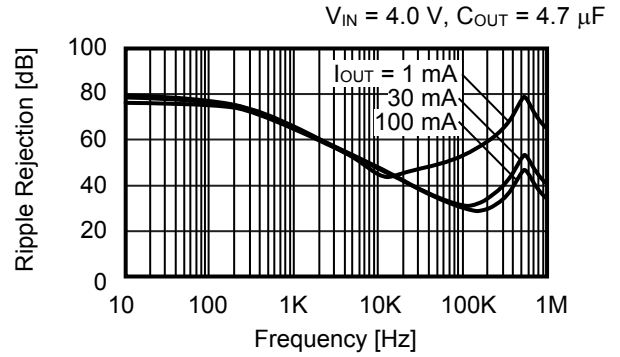


7. 纹波抑制率 ($T_a = +25^\circ\text{C}$)

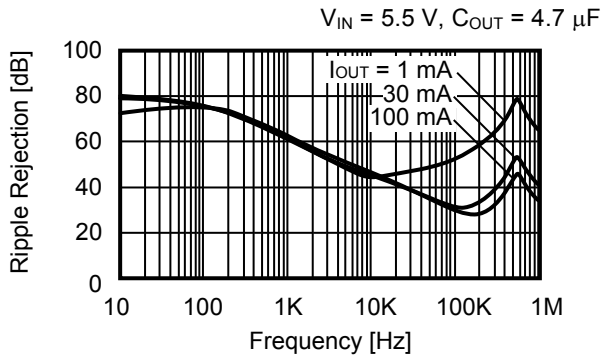
S-1172B10



S-1172B30



S-1172B50

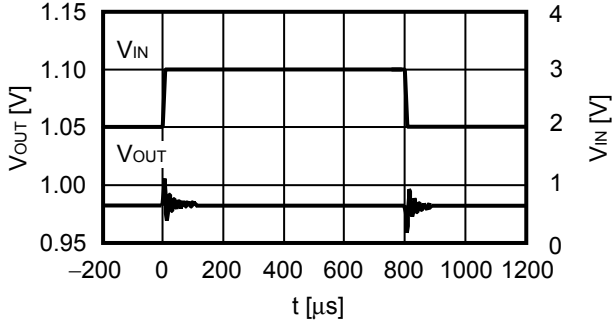


参考数据

1. 输入过渡响应特性 (Ta = +25°C)

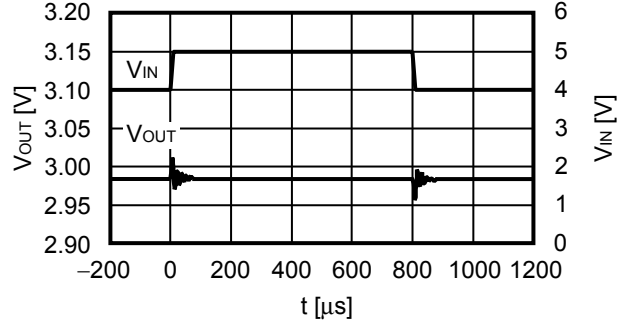
S-1172B10

$I_{OUT} = 100\text{ mA}$, $t_r = t_f = 5.0\ \mu\text{s}$, $C_{OUT} = 4.7\ \mu\text{F}$, $C_{IN} = 4.7\ \mu\text{F}$



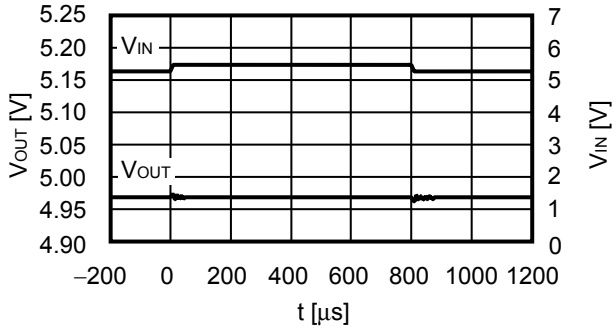
S-1172B30

$I_{OUT} = 100\text{ mA}$, $t_r = t_f = 5.0\ \mu\text{s}$, $C_{OUT} = 4.7\ \mu\text{F}$, $C_{IN} = 4.7\ \mu\text{F}$



S-1172B50

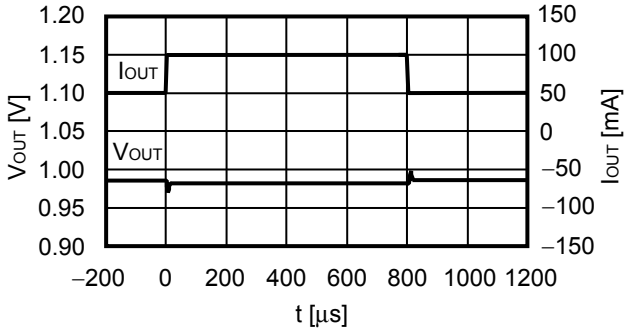
$I_{OUT} = 100\text{ mA}$, $t_r = t_f = 5.0\ \mu\text{s}$, $C_{OUT} = 4.7\ \mu\text{F}$, $C_{IN} = 4.7\ \mu\text{F}$



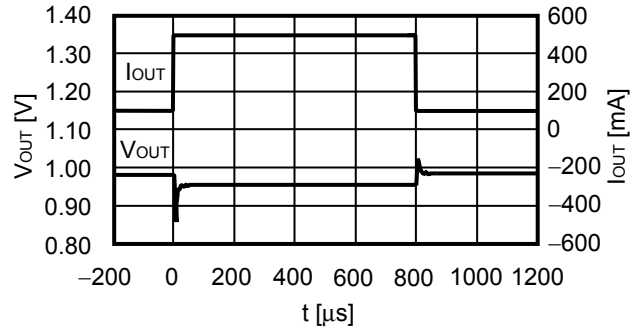
2. 负载过渡响应特性 (Ta = +25°C)

S-1172B10

$V_{IN} = 2.0\text{ V}$, $C_{OUT} = 4.7\ \mu\text{F}$, $C_{IN} = 4.7\ \mu\text{F}$, $I_{OUT} = 50\text{ mA} \leftrightarrow 100\text{ mA}$

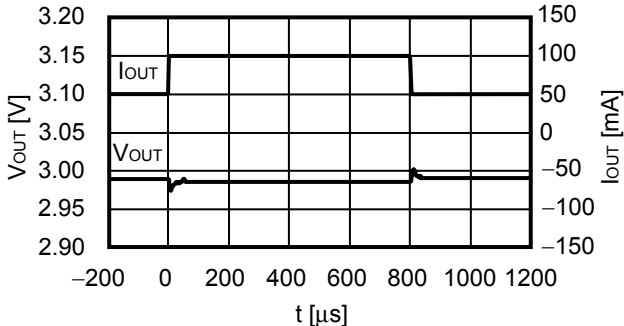


$V_{IN} = 2.0\text{ V}$, $C_{OUT} = 4.7\ \mu\text{F}$, $C_{IN} = 4.7\ \mu\text{F}$, $I_{OUT} = 100\text{ mA} \leftrightarrow 500\text{ mA}$

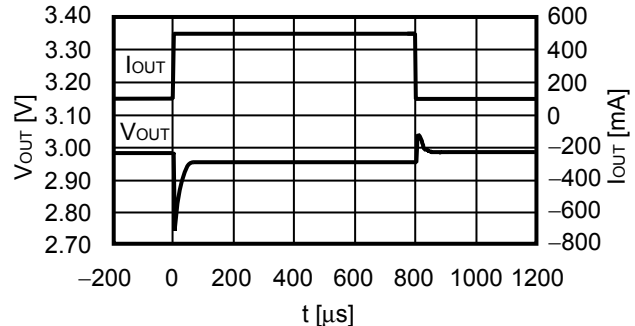


S-1172B30

$V_{IN} = 4.0\text{ V}$, $C_{OUT} = 4.7\ \mu\text{F}$, $C_{IN} = 4.7\ \mu\text{F}$, $I_{OUT} = 50\text{ mA} \leftrightarrow 100\text{ mA}$

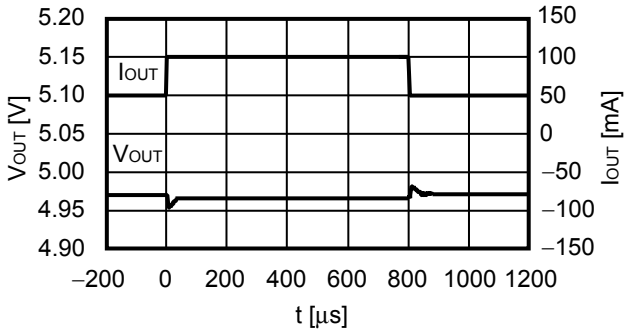


$V_{IN} = 4.0\text{ V}$, $C_{OUT} = 4.7\ \mu\text{F}$, $C_{IN} = 4.7\ \mu\text{F}$, $I_{OUT} = 100\text{ mA} \leftrightarrow 500\text{ mA}$

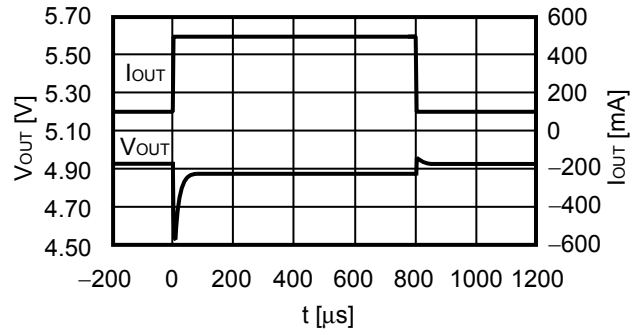


S-1172B50

$V_{IN} = 5.5\text{ V}$, $C_{OUT} = 4.7\ \mu\text{F}$, $C_{IN} = 4.7\ \mu\text{F}$, $I_{OUT} = 50\text{ mA} \leftrightarrow 100\text{ mA}$



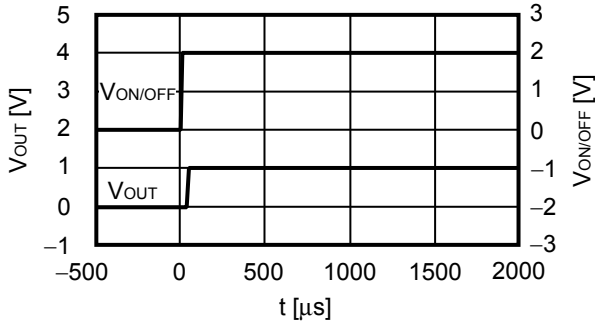
$V_{IN} = 5.5\text{ V}$, $C_{OUT} = 4.7\ \mu\text{F}$, $C_{IN} = 4.7\ \mu\text{F}$, $I_{OUT} = 100\text{ mA} \leftrightarrow 500\text{ mA}$



3. ON/OFF端子过渡响应特性 ($T_a = +25^\circ\text{C}$)

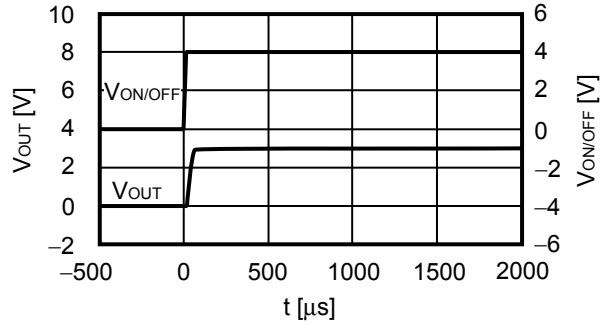
S-1172B10

$V_{IN} = 2.0\text{ V}$, $C_{OUT} = 4.7\ \mu\text{F}$, $C_{IN} = 4.7\ \mu\text{F}$, $I_{OUT} = 100\text{ mA}$
 $V_{ON/OFF} = 0\text{ V} \rightarrow 2.0\text{ V}$, $t_r = 1.0\ \mu\text{s}$



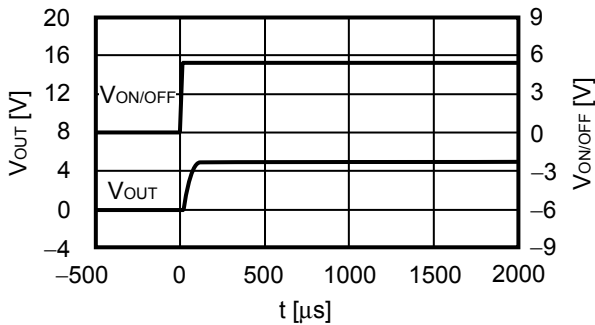
S-1172B30

$V_{IN} = 4.0\text{ V}$, $C_{OUT} = 4.7\ \mu\text{F}$, $C_{IN} = 4.7\ \mu\text{F}$, $I_{OUT} = 100\text{ mA}$
 $V_{ON/OFF} = 0\text{ V} \rightarrow 4.0\text{ V}$, $t_r = 1.0\ \mu\text{s}$



S-1172B50

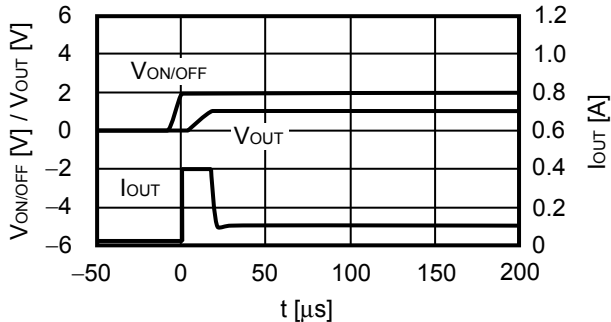
$V_{IN} = 5.5\text{ V}$, $C_{OUT} = 4.7\ \mu\text{F}$, $C_{IN} = 4.7\ \mu\text{F}$, $I_{OUT} = 100\text{ mA}$
 $V_{ON/OFF} = 0\text{ V} \rightarrow 5.5\text{ V}$, $t_r = 1.0\ \mu\text{s}$



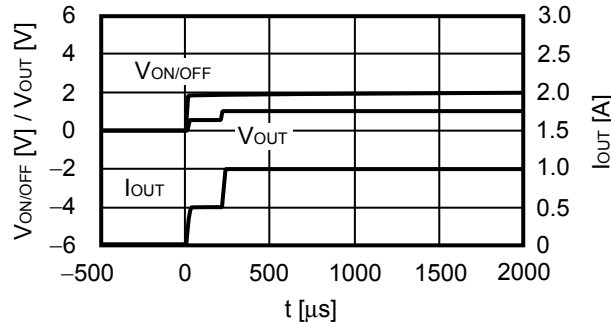
4. 突入电流特性 (Ta = +25°C)

S-1172B10

$V_{IN} = 2.0\text{ V}$, $C_{OUT} = 4.7\ \mu\text{F}$, $C_{IN} = 4.7\ \mu\text{F}$, $I_{OUT} = 100\ \text{mA}$

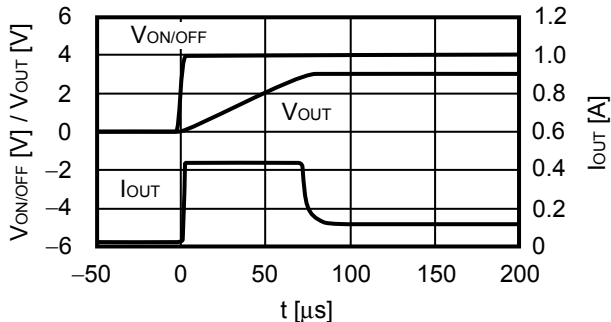


$V_{IN} = 2.0\text{ V}$, $C_{OUT} = 4.7\ \mu\text{F}$, $C_{IN} = 4.7\ \mu\text{F}$, $I_{OUT} = 1000\ \text{mA}$

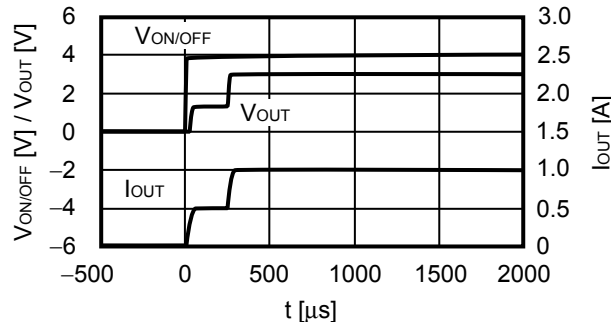


S-1172B30

$V_{IN} = 4.0\text{ V}$, $C_{OUT} = 4.7\ \mu\text{F}$, $C_{IN} = 4.7\ \mu\text{F}$, $I_{OUT} = 100\ \text{mA}$

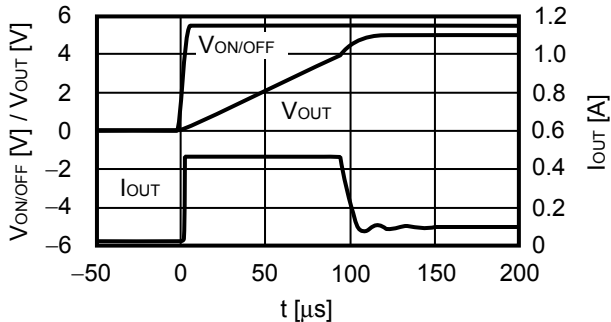


$V_{IN} = 4.0\text{ V}$, $C_{OUT} = 4.7\ \mu\text{F}$, $C_{IN} = 4.7\ \mu\text{F}$, $I_{OUT} = 1000\ \text{mA}$

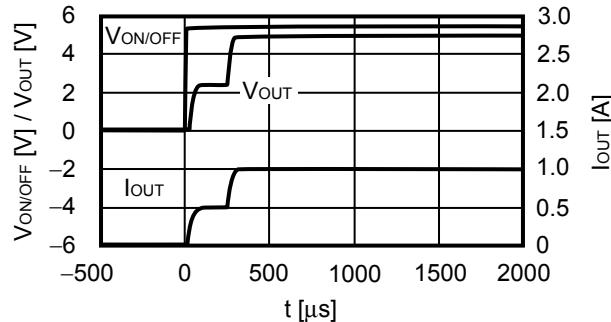


S-1172B50

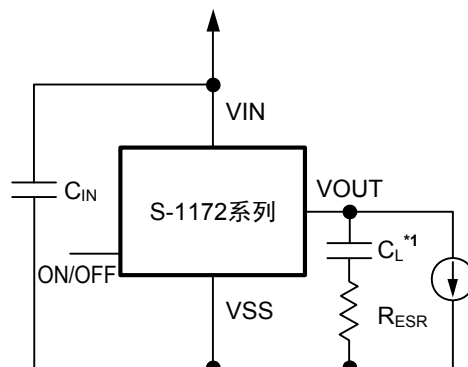
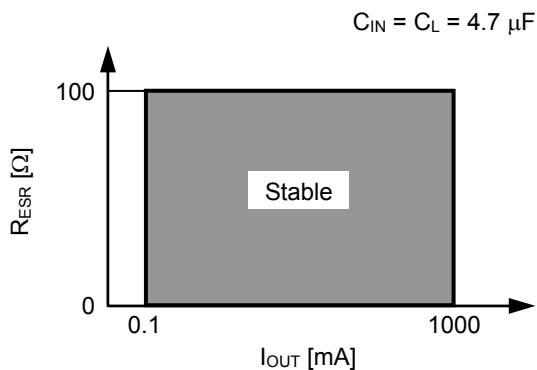
$V_{IN} = 5.5\text{ V}$, $C_{OUT} = 4.7\ \mu\text{F}$, $C_{IN} = 4.7\ \mu\text{F}$, $I_{OUT} = 100\ \text{mA}$



$V_{IN} = 5.5\text{ V}$, $C_{OUT} = 4.7\ \mu\text{F}$, $C_{IN} = 4.7\ \mu\text{F}$, $I_{OUT} = 1000\ \text{mA}$



5. 等效串联电阻—输出电流特性例 (Ta = +25°C)

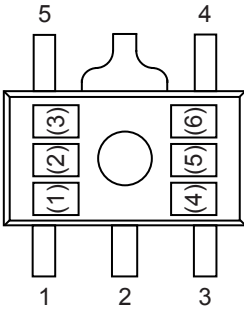


*1. C_L : TAIYO YUDEN Co., Ltd. LMK316BJ475ML (4.7 μF)

■ 标记规格

1. SOT-89-5

Top view



(1) ~ (3) : 产品简称 (请参阅产品名和产品简称的对照表)
(4) ~ (6) : 批号

产品名和产品简称的对照表

产品名	产品简称		
	(1)	(2)	(3)
S-1172B10-U5T1x	S	O	A
S-1172B11-U5T1x	S	O	B
S-1172B12-U5T1x	S	O	C
S-1172B1C-U5T1x	S	P	S
S-1172B13-U5T1x	S	O	D
S-1172B14-U5T1x	S	O	E
S-1172B15-U5T1x	S	O	F
S-1172B16-U5T1x	S	O	G
S-1172B17-U5T1x	S	O	H
S-1172B18-U5T1x	S	O	I
S-1172B1J-U5T1x	S	O	J
S-1172B19-U5T1x	S	O	K
S-1172B20-U5T1x	S	O	L
S-1172B21-U5T1x	S	O	M
S-1172B22-U5T1x	S	O	N
S-1172B23-U5T1x	S	O	O
S-1172B24-U5T1x	S	O	P
S-1172B25-U5T1x	S	O	Q
S-1172B26-U5T1x	S	O	R
S-1172B27-U5T1x	S	O	S
S-1172B28-U5T1x	S	O	T
S-1172B2J-U5T1x	S	O	U

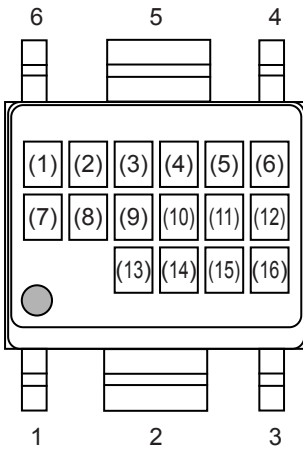
产品名	产品简称		
	(1)	(2)	(3)
S-1172B29-U5T1x	S	O	V
S-1172B30-U5T1x	S	O	W
S-1172B31-U5T1x	S	O	X
S-1172B32-U5T1x	S	O	Y
S-1172B33-U5T1x	S	O	Z
S-1172B34-U5T1x	S	P	A
S-1172B35-U5T1x	S	P	B
S-1172B36-U5T1x	S	P	C
S-1172B37-U5T1x	S	P	D
S-1172B38-U5T1x	S	P	E
S-1172B39-U5T1x	S	P	F
S-1172B40-U5T1x	S	P	G
S-1172B41-U5T1x	S	P	H
S-1172B42-U5T1x	S	P	I
S-1172B43-U5T1x	S	P	J
S-1172B44-U5T1x	S	P	K
S-1172B45-U5T1x	S	P	L
S-1172B46-U5T1x	S	P	M
S-1172B47-U5T1x	S	P	N
S-1172B48-U5T1x	S	P	O
S-1172B49-U5T1x	S	P	P
S-1172B50-U5T1x	S	P	Q

备注 1. x: G或U

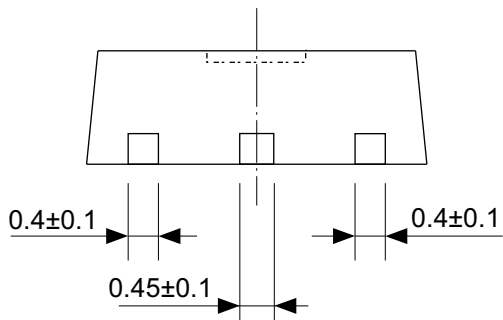
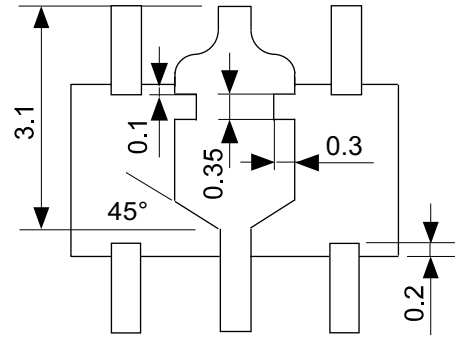
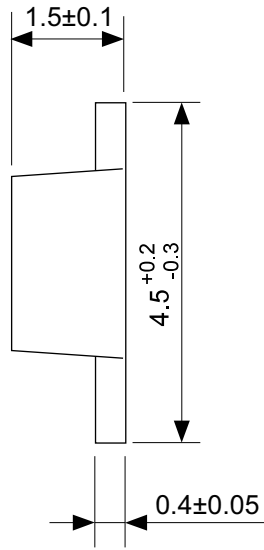
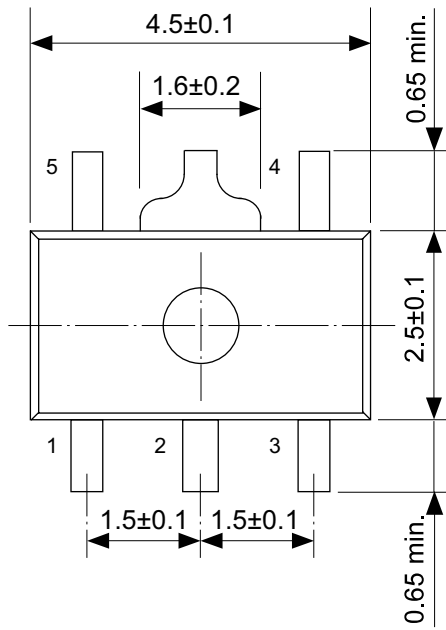
2. 用户需要Sn 100%、无卤素产品时, 请选择环保标记为“U”的产品。

2. HSOP-6

Top view

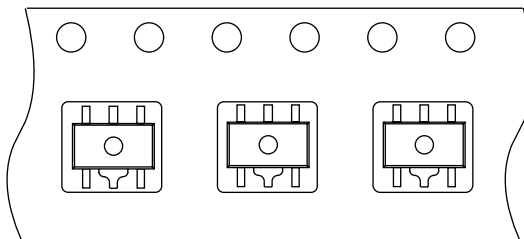
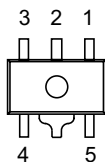
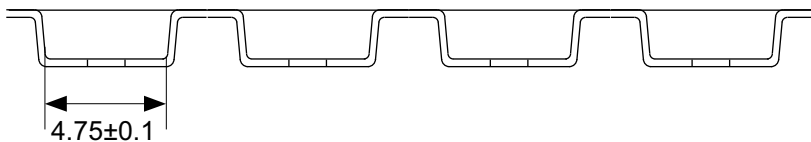
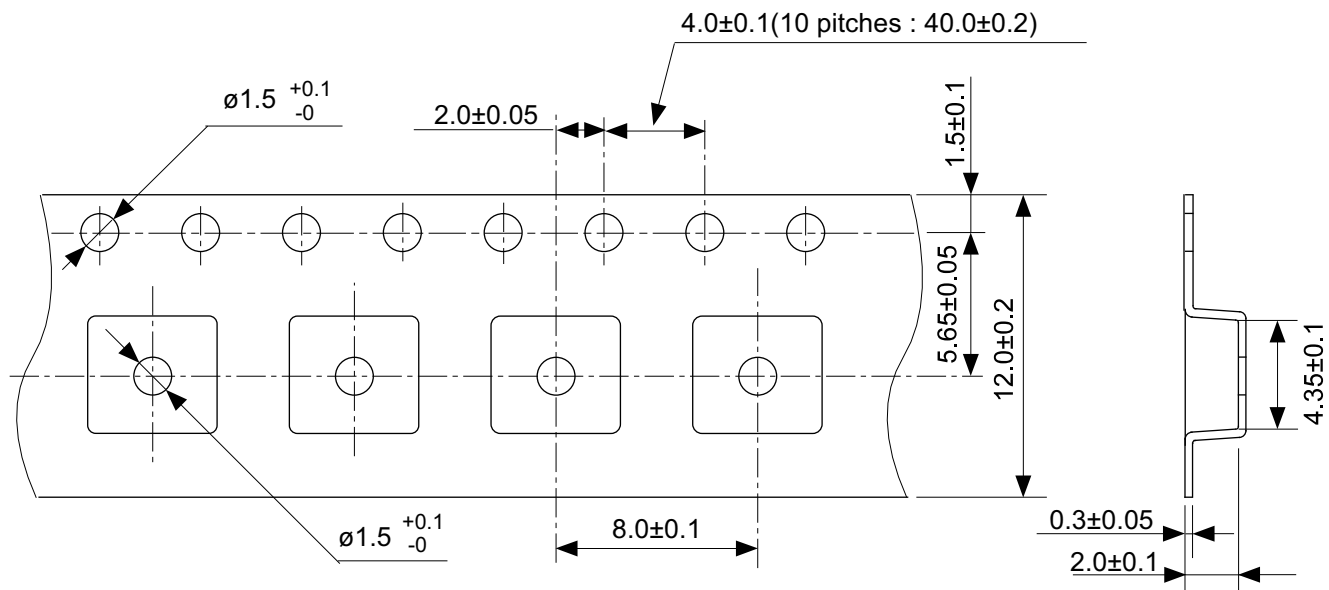


- (1) ~ (5) : 产品名 : S1172 (固定)
- (6) : 产品类型
- (7), (8) : 输出电压值
- (9) : 空白
- (10) ~ (16) : 批号



No. UP005-A-P-SD-2.0

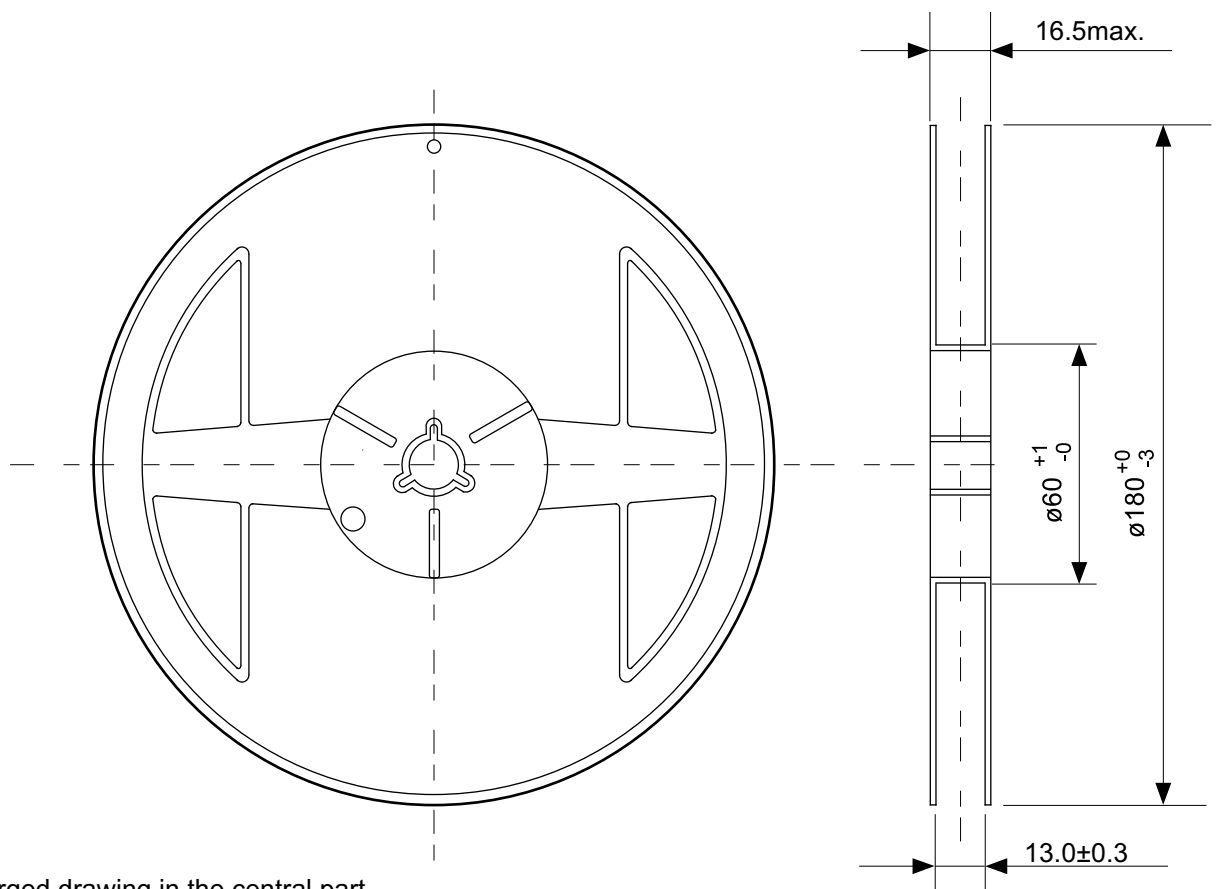
TITLE	SOT895-A-PKG Dimensions
No.	UP005-A-P-SD-2.0
ANGLE	
UNIT	mm
ABLIC Inc.	



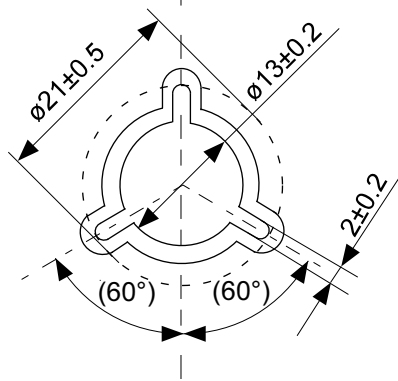
→
Feed direction

No. UP005-A-C-SD-2.0

TITLE	SOT895-A-Carrier Tape
No.	UP005-A-C-SD-2.0
ANGLE	
UNIT	mm
ABLIC Inc.	

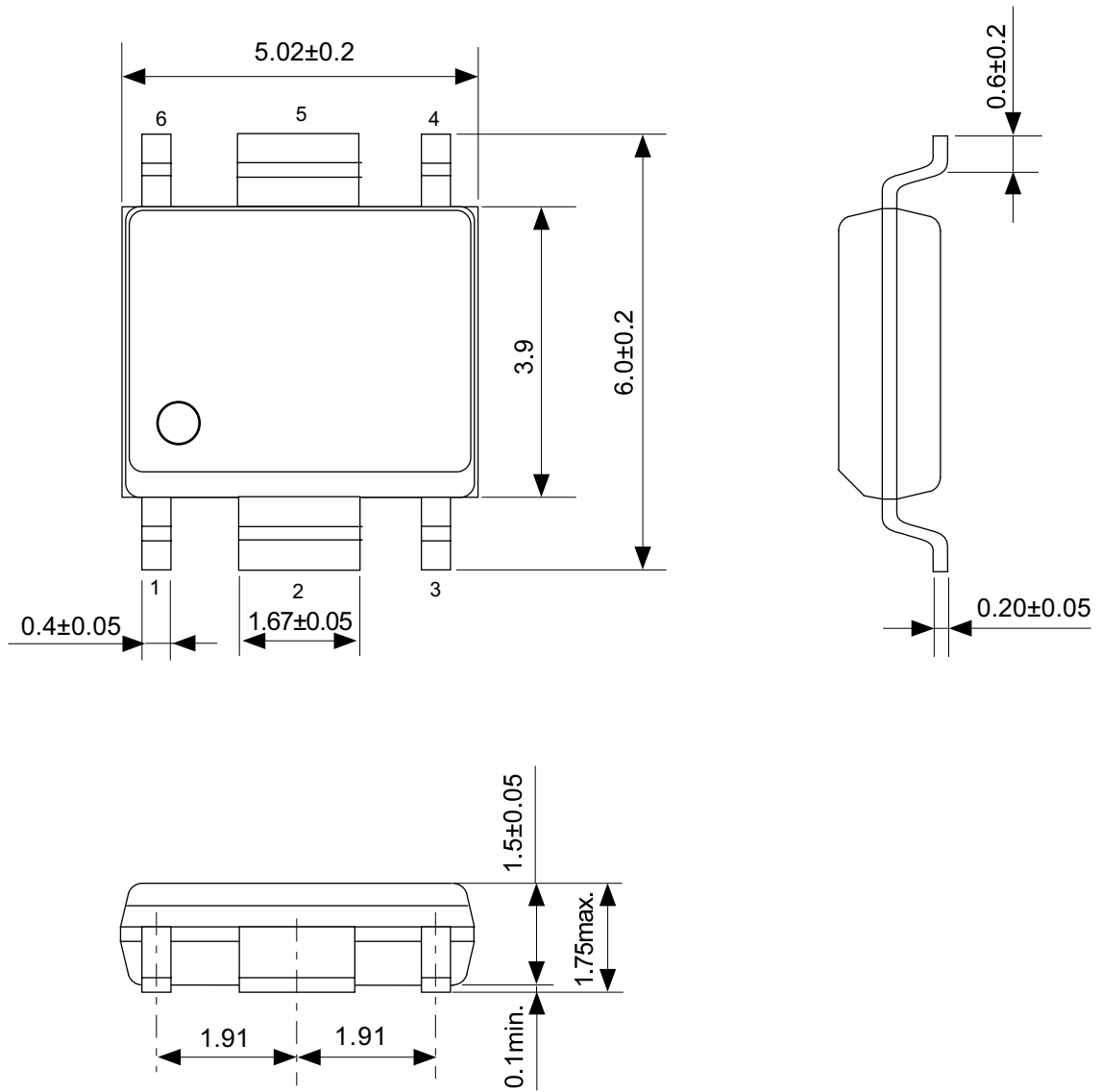


Enlarged drawing in the central part

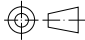


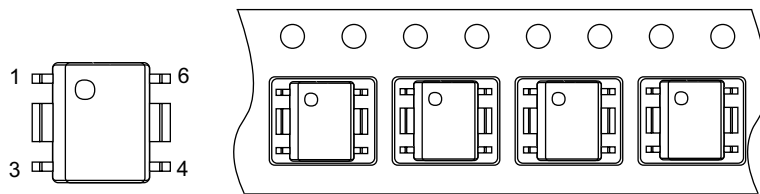
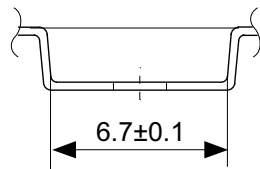
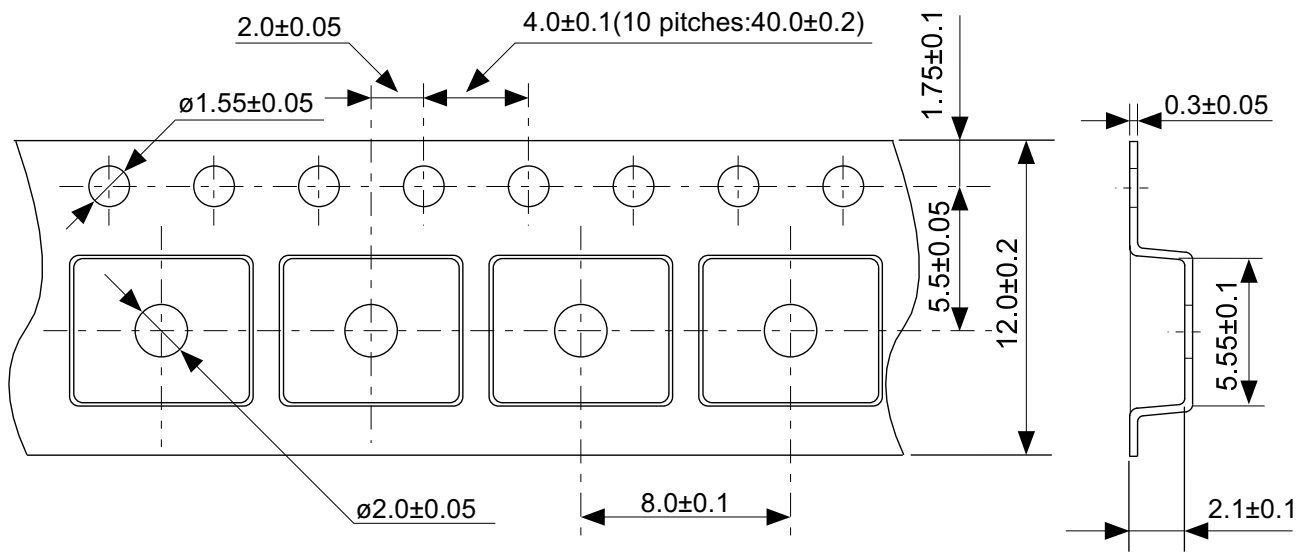
No. UP005-A-R-SD-1.1

TITLE	SOT895-A-Reel		
No.	UP005-A-R-SD-1.1		
ANGLE		QTY.	1,000
UNIT	mm		
ABLIC Inc.			



No. FH006-A-P-SD-2.1

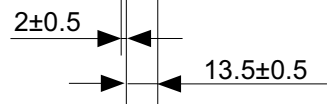
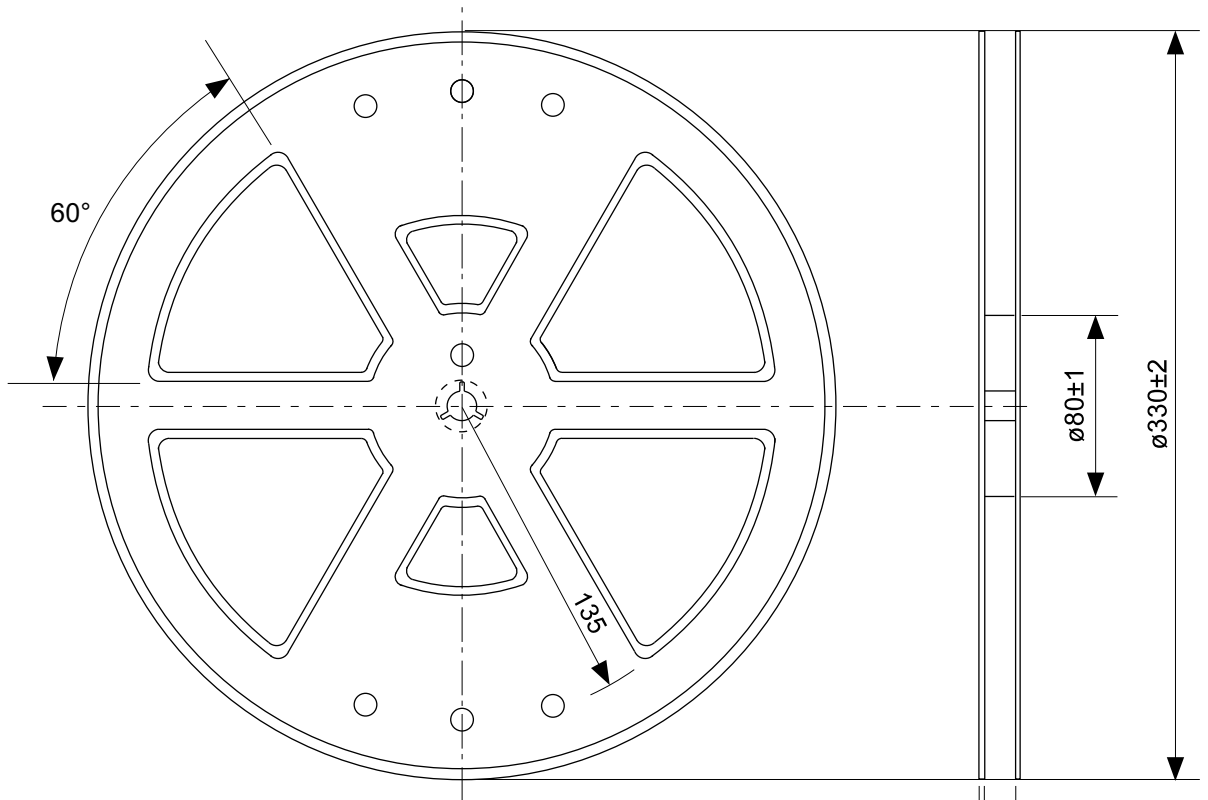
TITLE	HSOP6-A-PKG Dimensions
No.	FH006-A-P-SD-2.1
ANGLE	
UNIT	mm
ABLIC Inc.	



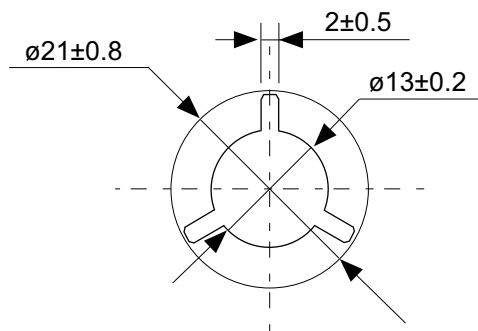
→
Feed direction

No. FH006-A-C-SD-2.0

TITLE	HSOP6-A-Carrier Tape
No.	FH006-A-C-SD-2.0
ANGLE	
UNIT	mm
ABLIC Inc.	

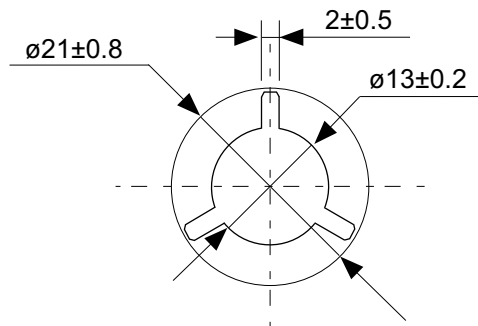
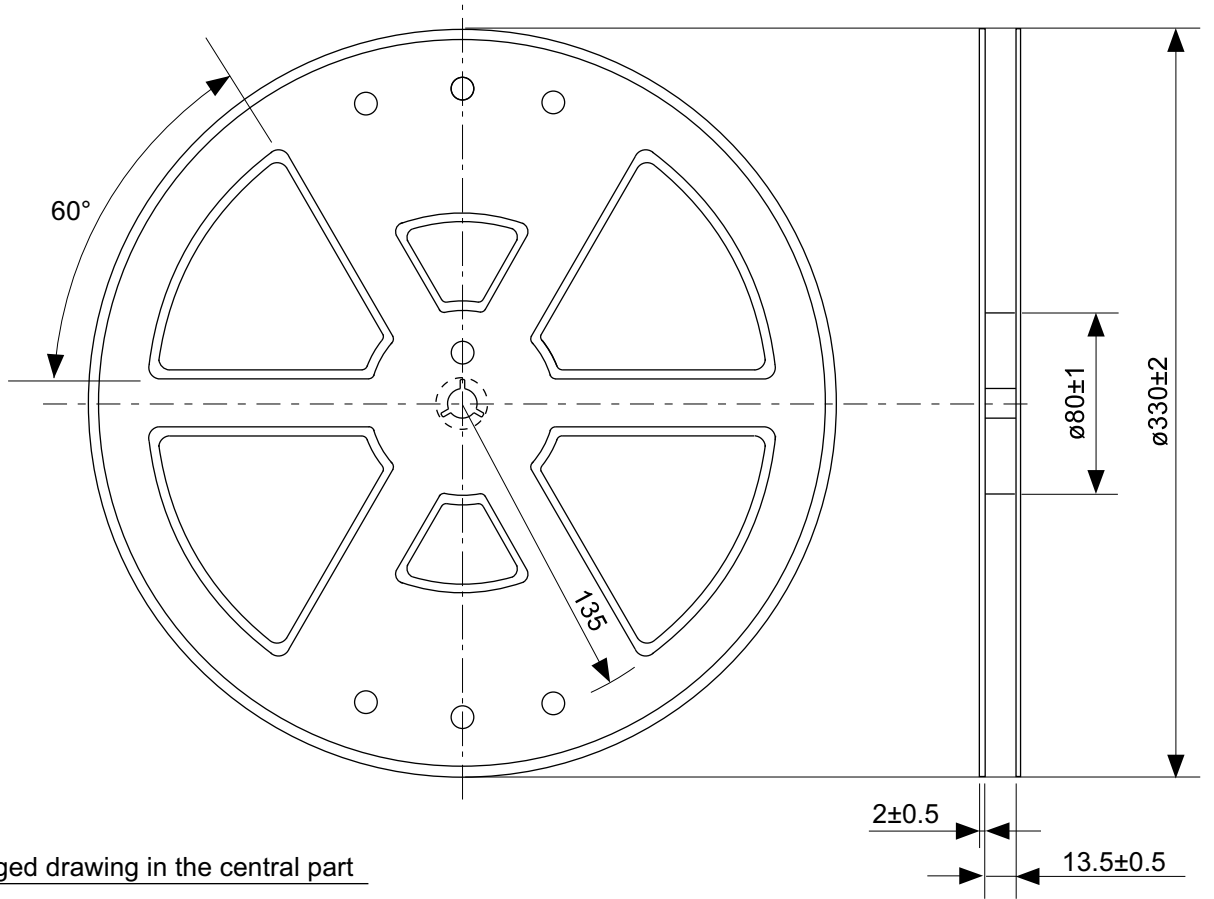


Enlarged drawing in the central part



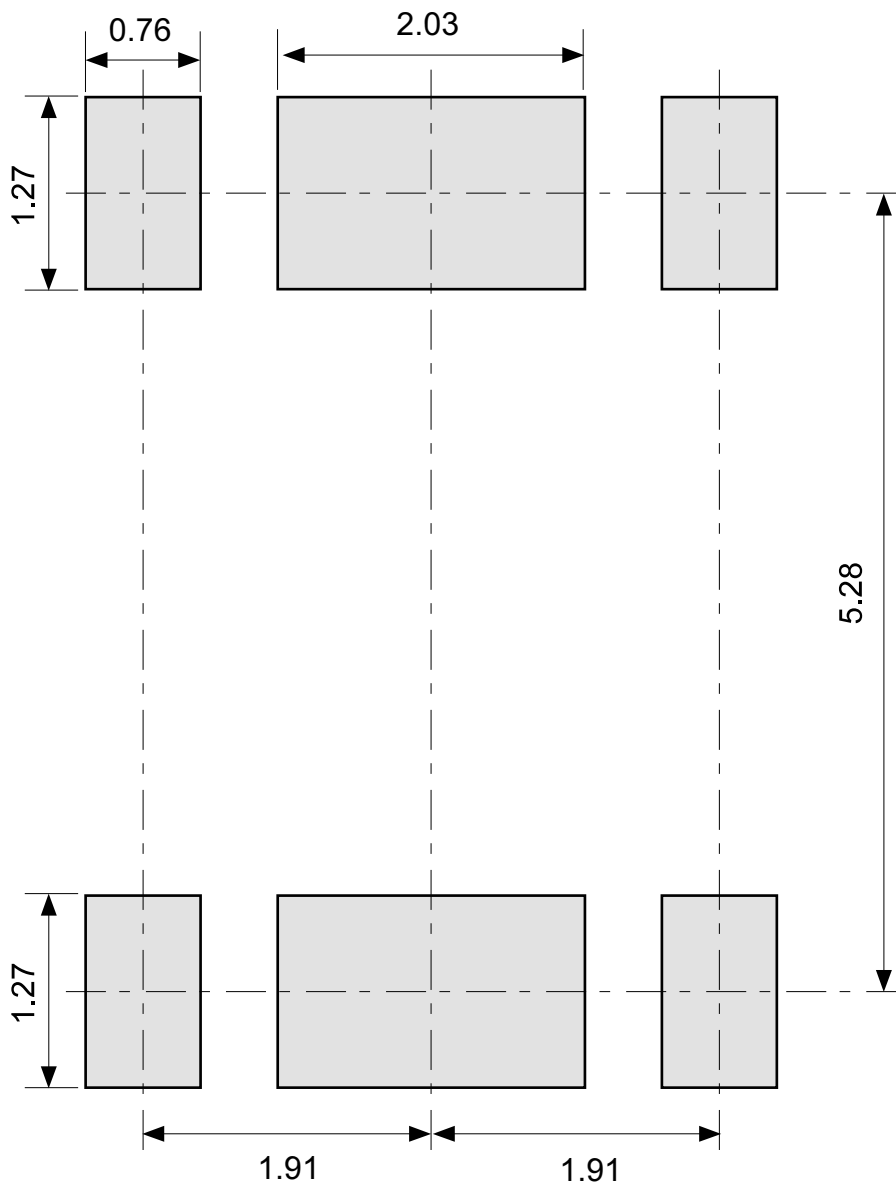
No. FH006-A-R-SD-1.0

TITLE	HSOP6-A-Reel		
No.	FH006-A-R-SD-1.0		
ANGLE		QTY.	2,000
UNIT	mm		
ABLIC Inc.			



No. FH006-A-R-S1-1.0

TITLE	HSOP6-A-Reel		
No.	FH006-A-R-S1-1.0		
ANGLE		QTY.	4,000
UNIT	mm		
ABLIC Inc.			



No. FH006-A-L-SD-2.0

TITLE	HSOP6-A -Land Recommendation
No.	FH006-A-L-SD-2.0
ANGLE	
UNIT	mm
ABLIC Inc.	

免责声明 (使用注意事项)

1. 本资料记载的所有信息 (产品数据、规格、图、表、程序、算法、应用电路示例等) 是本资料公开时的最新信息, 有可能未经预告而更改。
2. 本资料记载的电路示例和使用方法仅供参考, 并非保证批量生产的设计。使用本资料的信息后, 发生并非因本资料记载的产品 (以下称本产品) 而造成的损害, 或是发生对第三方知识产权等权利侵犯情况, 本公司对此概不承担任何责任。
3. 因本资料记载错误而导致的损害, 本公司对此概不承担任何责任。
4. 请注意在本资料记载的条件范围内使用产品, 特别请注意绝对最大额定值、工作电压范围和电气特性等。因在本资料记载的条件范围外使用产品而造成的故障和 (或) 事故等的损害, 本公司对此概不承担任何责任。
5. 在使用本产品时, 请确认使用国家、地区以及用途的法律、法规, 测试产品用途的满足能力和安全性能。
6. 本产品出口海外时, 请遵守外汇交易及外国贸易法等出口法令, 办理必要的相关手续。
7. 严禁将本产品用于以及提供 (出口) 于开发大规模杀伤性武器或军事用途。对于如提供 (出口) 给开发、制造、使用或储藏核武器、生物武器、化学武器及导弹, 或有其他军事目的者的情况, 本公司对此概不承担任何责任。
8. 本产品并非是设计用于可能对生命、人体造成影响的设备或装置的部件, 也非是设计用于可能对财产造成损害的设备或装置的部件 (医疗设备、防灾设备、安全防范设备、燃料控制设备、基础设施控制设备、车辆设备、交通设备、车载设备、航空设备、太空设备及核能设备等)。请勿将本产品用于上述设备或装置的部件。本公司事先明确标示的车载用途例外。作为上述设备或装置的部件使用本产品时, 或本公司事先明确标示的用途以外使用本产品时, 所导致的损害, 本公司对此概不承担任何责任。
9. 半导体产品可能有一定的概率发生故障或误工作。为了防止因本产品的故障或误工作而导致的人身事故、火灾事故、社会性损害等, 请客户自行负责进行冗长设计、防止火势蔓延措施、防止误工作等安全设计。并请对整个系统进行充分的评价, 客户自行判断适用的可否。
10. 本产品非耐放射线设计产品。请客户根据用途, 在产品设计的过程中采取放射线防护措施。
11. 本产品在一般的使用条件下, 不会影响人体健康, 但因含有化学物质和重金属, 所以请不要将其放入口中。另外, 晶元和芯片的破裂面可能比较尖锐, 徒手接触时请注意防护, 以免受伤等。
12. 废弃本产品时, 请遵守使用国家和地区的法令, 合理地处理。
13. 本资料中也包含了与本公司的著作权和专有知识有关的内容。本资料记载的内容并非是对本公司或第三方的知识产权、其它权利的实施及使用的承诺或保证。严禁在未经本公司许可的情况下转载、复制或向第三方公开本资料的一部分或全部。
14. 有关本资料的详细内容等如有不明之处, 请向代理商咨询。
15. 本免责声明以日语版为正本。即使有英语版或中文版的翻译件, 仍以日语版的正本为准。

2.4-2019.07



ABLIC

艾普凌科有限公司
www.ablic.com