

S-5844A系列是以 $\pm 2.5^{\circ}\text{C}$ 为温度精度进行温度检测的温度开关IC (恒温器IC)。当达到检测温度时输出会反转，温度会降低到解除温度，从而使输出恢复为原始状态。

由于是CMOS构成，因此可从1.65 V的低电源电压开始工作，且消耗电流低 (0.18 μA (典型值))。

在同一芯片中集成了带有负温度系数的温度传感器、基准电压发生电路和比较器，且将它们收容在SOT-23-5、SNT-4A封装，以及超小型的HSNT-4 (1010) 封装中。

■ 特点

- 检测温度： $T_{\text{DET}} = +50^{\circ}\text{C} \sim +100^{\circ}\text{C}$ 、进阶单位为 $+5^{\circ}\text{C}$ 、检测精度 $\pm 2.5^{\circ}\text{C}$
- 低电压工作： $V_{\text{DD}} = 1.65 \text{ V}$ (最小值)
- 低消耗电流： $I_{\text{DD}} = 0.18 \mu\text{A}$ (典型值) ($T_a = +25^{\circ}\text{C}$)
- 滞后温度： 可在 5°C , 10°C , 15°C , 20°C 中选择
- 可选择动态 "H" 或动态 "L" 的输出逻辑
- 可选择CMOS输出或N沟道开路漏极输出的输出方式
- 工作温度范围： $T_a = -40^{\circ}\text{C} \sim +125^{\circ}\text{C}$
- 无铅 (Sn 100%)、无卤素

■ 用途

- 风机控制
- 空调系统
- 携带电话
- 游戏机
- 各种电子设备

■ 封装

- SOT-23-5
- SNT-4A
- HSNT-4 (1010)

■ 框图

1. CMOS输出产品

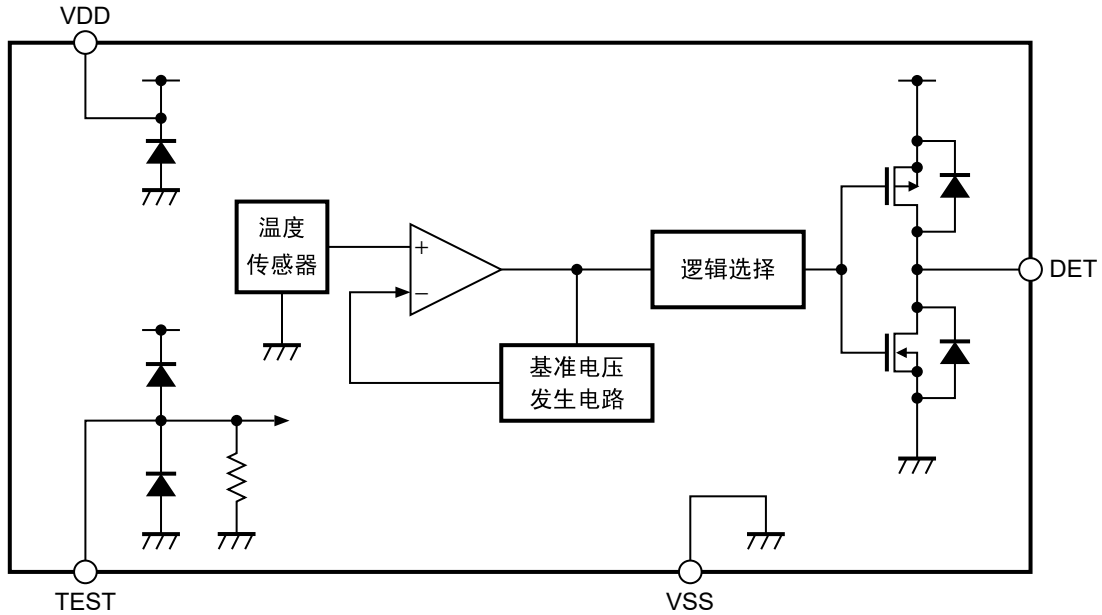


图1

2. N沟道开路漏极输出产品

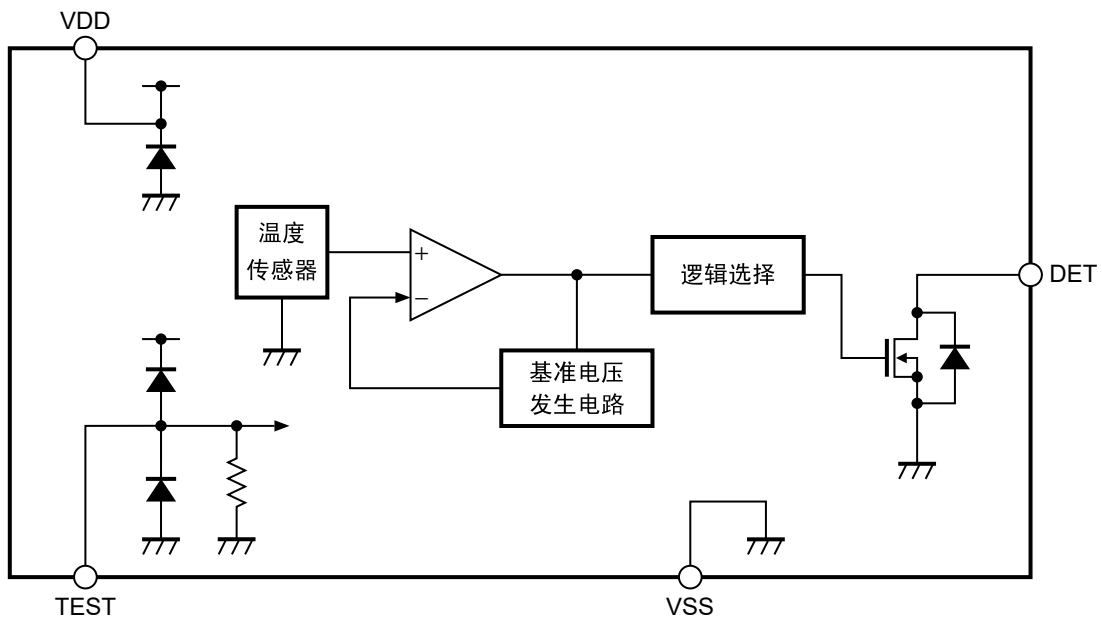
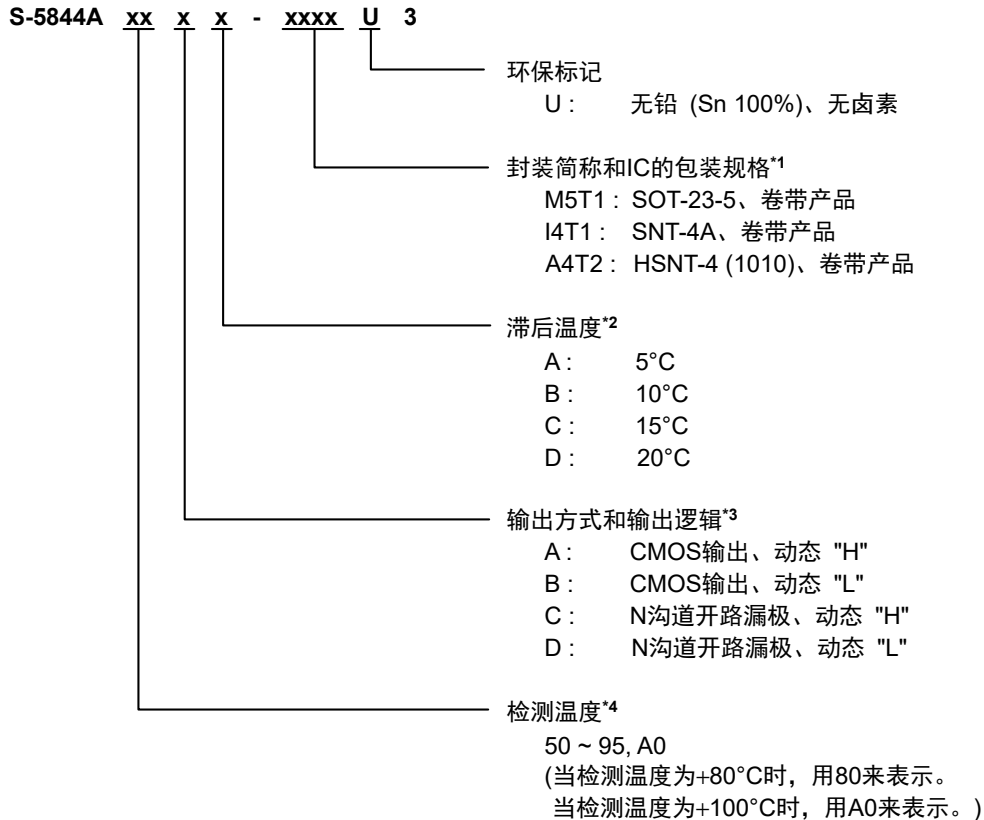


图2

■ 产品型号的构成

关于S-5844A系列产品，可根据用户的用途来选择指定产品的检测温度、输出方式和输出逻辑、滞后温度、封装类型。

1. 产品名



*1. 请参阅卷带图。

*2. 可在5°C, 10°C, 15°C, 20°C当中选择滞后温度。
但是, 当检测温度为+50°C时, 请在5°C, 10°C当中选择滞后温度。

*3. DET端子输出可选择为动态 "H" 或动态 "L"。
DET端子输出可选择为CMOS输出或N沟道开路漏极输出。

*4. 检测温度 (T_{DET}) 可在+50°C ~ +100°C内, 以+5°C为进阶单位来进行设定。

2. 封装

表1 封装图纸号码

封装名	外形尺寸图	卷带图	带卷图	焊盘图
SOT-23-5	MP005-A-P-SD	MP005-A-C-SD	MP005-A-R-SD	-
SNT-4A	PF004-A-P-SD	PF004-A-C-SD	PF004-A-R-SD	PF004-A-L-SD
HSNT-4 (1010)	PL004-A-P-SD	PL004-A-C-SD	PL004-A-R-SD	PL004-A-L-SD

3. 产品名目录

3.1 SOT-23-5

表2 (1 / 2)

产品名	检测温度 (T _{DET})	DET端子输出方式	DET端子输出逻辑	滞后温度 (T _{HYS})
S-5844A50CB-M5T1U3	+50°C	N沟道开路漏极	动态 "H"	10°C
S-5844A50DB-M5T1U3	+50°C	N沟道开路漏极	动态 "L"	10°C
S-5844A55CB-M5T1U3	+55°C	N沟道开路漏极	动态 "H"	10°C
S-5844A55CC-M5T1U3	+55°C	N沟道开路漏极	动态 "H"	15°C
S-5844A55CD-M5T1U3	+55°C	N沟道开路漏极	动态 "H"	20°C
S-5844A55DB-M5T1U3	+55°C	N沟道开路漏极	动态 "L"	10°C
S-5844A60AB-M5T1U3	+60°C	CMOS	动态 "H"	10°C
S-5844A60CB-M5T1U3	+60°C	N沟道开路漏极	动态 "H"	10°C
S-5844A60CC-M5T1U3	+60°C	N沟道开路漏极	动态 "H"	15°C
S-5844A60CD-M5T1U3	+60°C	N沟道开路漏极	动态 "H"	20°C
S-5844A60DA-M5T1U3	+60°C	N沟道开路漏极	动态 "L"	5°C
S-5844A60DB-M5T1U3	+60°C	N沟道开路漏极	动态 "L"	10°C
S-5844A65AA-M5T1U3	+65°C	CMOS	动态 "H"	5°C
S-5844A65CB-M5T1U3	+65°C	N沟道开路漏极	动态 "H"	10°C
S-5844A65CC-M5T1U3	+65°C	N沟道开路漏极	动态 "H"	15°C
S-5844A65CD-M5T1U3	+65°C	N沟道开路漏极	动态 "H"	20°C
S-5844A65DA-M5T1U3	+65°C	N沟道开路漏极	动态 "L"	5°C
S-5844A65DB-M5T1U3	+65°C	N沟道开路漏极	动态 "L"	10°C
S-5844A70AB-M5T1U3	+70°C	CMOS	动态 "H"	10°C
S-5844A70AD-M5T1U3	+70°C	CMOS	动态 "H"	20°C
S-5844A70BD-M5T1U3	+70°C	CMOS	动态 "L"	20°C
S-5844A70CB-M5T1U3	+70°C	N沟道开路漏极	动态 "H"	10°C
S-5844A70CC-M5T1U3	+70°C	N沟道开路漏极	动态 "H"	15°C
S-5844A70CD-M5T1U3	+70°C	N沟道开路漏极	动态 "H"	20°C
S-5844A70DB-M5T1U3	+70°C	N沟道开路漏极	动态 "L"	10°C
S-5844A75AB-M5T1U3	+75°C	CMOS	动态 "H"	10°C
S-5844A75AD-M5T1U3	+75°C	CMOS	动态 "H"	20°C
S-5844A75CB-M5T1U3	+75°C	N沟道开路漏极	动态 "H"	10°C
S-5844A75CC-M5T1U3	+75°C	N沟道开路漏极	动态 "H"	15°C
S-5844A75CD-M5T1U3	+75°C	N沟道开路漏极	动态 "H"	20°C
S-5844A75DB-M5T1U3	+75°C	N沟道开路漏极	动态 "L"	10°C
S-5844A80AB-M5T1U3	+80°C	CMOS	动态 "H"	10°C
S-5844A80CB-M5T1U3	+80°C	N沟道开路漏极	动态 "H"	10°C
S-5844A80CC-M5T1U3	+80°C	N沟道开路漏极	动态 "H"	15°C
S-5844A80CD-M5T1U3	+80°C	N沟道开路漏极	动态 "H"	20°C
S-5844A80DB-M5T1U3	+80°C	N沟道开路漏极	动态 "L"	10°C
S-5844A85AB-M5T1U3	+85°C	CMOS	动态 "H"	10°C
S-5844A85CB-M5T1U3	+85°C	N沟道开路漏极	动态 "H"	10°C
S-5844A85CC-M5T1U3	+85°C	N沟道开路漏极	动态 "H"	15°C
S-5844A85CD-M5T1U3	+85°C	N沟道开路漏极	动态 "H"	20°C
S-5844A85DB-M5T1U3	+85°C	N沟道开路漏极	动态 "L"	10°C

备注 如果需要上述以外的产品时, 请向代理商咨询。

表2 (2 / 2)

产品名	检测温度 (T_{DET})	DET端子输出方式	DET端子输出逻辑	滞后温度 (T_{HYS})
S-5844A90AA-M5T1U3	+90°C	CMOS	动态 "H"	5°C
S-5844A90CB-M5T1U3	+90°C	N沟道开路漏极	动态 "H"	10°C
S-5844A90CC-M5T1U3	+90°C	N沟道开路漏极	动态 "H"	15°C
S-5844A90CD-M5T1U3	+90°C	N沟道开路漏极	动态 "H"	20°C
S-5844A90DB-M5T1U3	+90°C	N沟道开路漏极	动态 "L"	10°C
S-5844A95CB-M5T1U3	+95°C	N沟道开路漏极	动态 "H"	10°C
S-5844A95CC-M5T1U3	+95°C	N沟道开路漏极	动态 "H"	15°C
S-5844A95CD-M5T1U3	+95°C	N沟道开路漏极	动态 "H"	20°C
S-5844A95DA-M5T1U3	+95°C	N沟道开路漏极	动态 "L"	5°C
S-5844A95DB-M5T1U3	+95°C	N沟道开路漏极	动态 "L"	10°C

备注 如果需要上述以外的产品时, 请向代理商咨询。

3.2 SNT-4A

表3 (1 / 2)

产品名	检测温度 (T _{DET})	DET端子输出方式	DET端子输出逻辑	滞后温度 (T _{HYS})
S-5844A50CB-I4T1U3	+50°C	N沟道开路漏极	动态 "H"	10°C
S-5844A50DB-I4T1U3	+50°C	N沟道开路漏极	动态 "L"	10°C
S-5844A55CB-I4T1U3	+55°C	N沟道开路漏极	动态 "H"	10°C
S-5844A55CC-I4T1U3	+55°C	N沟道开路漏极	动态 "H"	15°C
S-5844A55CD-I4T1U3	+55°C	N沟道开路漏极	动态 "H"	20°C
S-5844A55DB-I4T1U3	+55°C	N沟道开路漏极	动态 "L"	10°C
S-5844A60AB-I4T1U3	+60°C	CMOS	动态 "H"	10°C
S-5844A60CB-I4T1U3	+60°C	N沟道开路漏极	动态 "H"	10°C
S-5844A60CC-I4T1U3	+60°C	N沟道开路漏极	动态 "H"	15°C
S-5844A60CD-I4T1U3	+60°C	N沟道开路漏极	动态 "H"	20°C
S-5844A60DA-I4T1U3	+60°C	N沟道开路漏极	动态 "L"	5°C
S-5844A60DB-I4T1U3	+60°C	N沟道开路漏极	动态 "L"	10°C
S-5844A65AA-I4T1U3	+65°C	CMOS	动态 "H"	5°C
S-5844A65CB-I4T1U3	+65°C	N沟道开路漏极	动态 "H"	10°C
S-5844A65CC-I4T1U3	+65°C	N沟道开路漏极	动态 "H"	15°C
S-5844A65CD-I4T1U3	+65°C	N沟道开路漏极	动态 "H"	20°C
S-5844A65DA-I4T1U3	+65°C	N沟道开路漏极	动态 "L"	5°C
S-5844A65DB-I4T1U3	+65°C	N沟道开路漏极	动态 "L"	10°C
S-5844A70AB-I4T1U3	+70°C	CMOS	动态 "H"	10°C
S-5844A70AD-I4T1U3	+70°C	CMOS	动态 "H"	20°C
S-5844A70BD-I4T1U3	+70°C	CMOS	动态 "L"	20°C
S-5844A70CB-I4T1U3	+70°C	N沟道开路漏极	动态 "H"	10°C
S-5844A70CC-I4T1U3	+70°C	N沟道开路漏极	动态 "H"	15°C
S-5844A70CD-I4T1U3	+70°C	N沟道开路漏极	动态 "H"	20°C
S-5844A70DB-I4T1U3	+70°C	N沟道开路漏极	动态 "L"	10°C
S-5844A75AB-I4T1U3	+75°C	CMOS	动态 "H"	10°C
S-5844A75AD-I4T1U3	+75°C	CMOS	动态 "H"	20°C
S-5844A75CB-I4T1U3	+75°C	N沟道开路漏极	动态 "H"	10°C
S-5844A75CC-I4T1U3	+75°C	N沟道开路漏极	动态 "H"	15°C
S-5844A75CD-I4T1U3	+75°C	N沟道开路漏极	动态 "H"	20°C
S-5844A75DB-I4T1U3	+75°C	N沟道开路漏极	动态 "L"	10°C
S-5844A80AB-I4T1U3	+80°C	CMOS	动态 "H"	10°C
S-5844A80CB-I4T1U3	+80°C	N沟道开路漏极	动态 "H"	10°C
S-5844A80CC-I4T1U3	+80°C	N沟道开路漏极	动态 "H"	15°C
S-5844A80CD-I4T1U3	+80°C	N沟道开路漏极	动态 "H"	20°C
S-5844A80DB-I4T1U3	+80°C	N沟道开路漏极	动态 "L"	10°C
S-5844A85AB-I4T1U3	+85°C	CMOS	动态 "H"	10°C
S-5844A85CB-I4T1U3	+85°C	N沟道开路漏极	动态 "H"	10°C
S-5844A85CC-I4T1U3	+85°C	N沟道开路漏极	动态 "H"	15°C
S-5844A85CD-I4T1U3	+85°C	N沟道开路漏极	动态 "H"	20°C
S-5844A85DB-I4T1U3	+85°C	N沟道开路漏极	动态 "L"	10°C

备注 如果需要上述以外的产品时, 请向代理商咨询。

表3 (2 / 2)

产品名	检测温度 (T_{DET})	DET端子输出方式	DET端子输出逻辑	滞后温度 (T_{HYS})
S-5844A90AA-I4T1U3	+90°C	CMOS	动态 "H"	5°C
S-5844A90CB-I4T1U3	+90°C	N沟道开路漏极	动态 "H"	10°C
S-5844A90CC-I4T1U3	+90°C	N沟道开路漏极	动态 "H"	15°C
S-5844A90CD-I4T1U3	+90°C	N沟道开路漏极	动态 "H"	20°C
S-5844A90DB-I4T1U3	+90°C	N沟道开路漏极	动态 "L"	10°C
S-5844A95CB-I4T1U3	+95°C	N沟道开路漏极	动态 "H"	10°C
S-5844A95CC-I4T1U3	+95°C	N沟道开路漏极	动态 "H"	15°C
S-5844A95CD-I4T1U3	+95°C	N沟道开路漏极	动态 "H"	20°C
S-5844A95DA-I4T1U3	+95°C	N沟道开路漏极	动态 "L"	5°C
S-5844A95DB-I4T1U3	+95°C	N沟道开路漏极	动态 "L"	10°C

备注 如果需要上述以外的产品时, 请向代理商咨询。

3.3 HSNT-4 (1010)

表4 (1 / 2)

产品名	检测温度 (T _{DET})	DET端子输出方式	DET端子输出逻辑	滞后温度 (T _{HYS})
S-5844A50CB-A4T2U3	+50°C	N沟道开路漏极	动态 "H"	10°C
S-5844A50DB-A4T2U3	+50°C	N沟道开路漏极	动态 "L"	10°C
S-5844A55CB-A4T2U3	+55°C	N沟道开路漏极	动态 "H"	10°C
S-5844A55CC-A4T2U3	+55°C	N沟道开路漏极	动态 "H"	15°C
S-5844A55CD-A4T2U3	+55°C	N沟道开路漏极	动态 "H"	20°C
S-5844A55DB-A4T2U3	+55°C	N沟道开路漏极	动态 "L"	10°C
S-5844A60AB-A4T2U3	+60°C	CMOS	动态 "H"	10°C
S-5844A60CB-A4T2U3	+60°C	N沟道开路漏极	动态 "H"	10°C
S-5844A60CC-A4T2U3	+60°C	N沟道开路漏极	动态 "H"	15°C
S-5844A60CD-A4T2U3	+60°C	N沟道开路漏极	动态 "H"	20°C
S-5844A60DA-A4T2U3	+60°C	N沟道开路漏极	动态 "L"	5°C
S-5844A60DB-A4T2U3	+60°C	N沟道开路漏极	动态 "L"	10°C
S-5844A65AA-A4T2U3	+65°C	CMOS	动态 "H"	5°C
S-5844A65CB-A4T2U3	+65°C	N沟道开路漏极	动态 "H"	10°C
S-5844A65CC-A4T2U3	+65°C	N沟道开路漏极	动态 "H"	15°C
S-5844A65CD-A4T2U3	+65°C	N沟道开路漏极	动态 "H"	20°C
S-5844A65DA-A4T2U3	+65°C	N沟道开路漏极	动态 "L"	5°C
S-5844A65DB-A4T2U3	+65°C	N沟道开路漏极	动态 "L"	10°C
S-5844A70AB-A4T2U3	+70°C	CMOS	动态 "H"	10°C
S-5844A70AD-A4T2U3	+70°C	CMOS	动态 "H"	20°C
S-5844A70BD-A4T2U3	+70°C	CMOS	动态 "L"	20°C
S-5844A70CB-A4T2U3	+70°C	N沟道开路漏极	动态 "H"	10°C
S-5844A70CC-A4T2U3	+70°C	N沟道开路漏极	动态 "H"	15°C
S-5844A70CD-A4T2U3	+70°C	N沟道开路漏极	动态 "H"	20°C
S-5844A70DB-A4T2U3	+70°C	N沟道开路漏极	动态 "L"	10°C
S-5844A75AB-A4T2U3	+75°C	CMOS	动态 "H"	10°C
S-5844A75AD-A4T2U3	+75°C	CMOS	动态 "H"	20°C
S-5844A75CB-A4T2U3	+75°C	N沟道开路漏极	动态 "H"	10°C
S-5844A75CC-A4T2U3	+75°C	N沟道开路漏极	动态 "H"	15°C
S-5844A75CD-A4T2U3	+75°C	N沟道开路漏极	动态 "H"	20°C
S-5844A75DB-A4T2U3	+75°C	N沟道开路漏极	动态 "L"	10°C
S-5844A80AB-A4T2U3	+80°C	CMOS	动态 "H"	10°C
S-5844A80CB-A4T2U3	+80°C	N沟道开路漏极	动态 "H"	10°C
S-5844A80CC-A4T2U3	+80°C	N沟道开路漏极	动态 "H"	15°C
S-5844A80CD-A4T2U3	+80°C	N沟道开路漏极	动态 "H"	20°C
S-5844A80DB-A4T2U3	+80°C	N沟道开路漏极	动态 "L"	10°C
S-5844A85AB-A4T2U3	+85°C	CMOS	动态 "H"	10°C
S-5844A85CB-A4T2U3	+85°C	N沟道开路漏极	动态 "H"	10°C
S-5844A85CC-A4T2U3	+85°C	N沟道开路漏极	动态 "H"	15°C
S-5844A85CD-A4T2U3	+85°C	N沟道开路漏极	动态 "H"	20°C
S-5844A85DB-A4T2U3	+85°C	N沟道开路漏极	动态 "L"	10°C

备注 如果需要上述以外的产品时, 请向代理商咨询。

表4 (2 / 2)

产品名	检测温度 (T_{DET})	DET端子输出方式	DET端子输出逻辑	滞后温度 (T_{HYS})
S-5844A90AA-A4T2U3	+90°C	CMOS	动态 "H"	5°C
S-5844A90CB-A4T2U3	+90°C	N沟道开路漏极	动态 "H"	10°C
S-5844A90CC-A4T2U3	+90°C	N沟道开路漏极	动态 "H"	15°C
S-5844A90CD-A4T2U3	+90°C	N沟道开路漏极	动态 "H"	20°C
S-5844A90DB-A4T2U3	+90°C	N沟道开路漏极	动态 "L"	10°C
S-5844A95CB-A4T2U3	+95°C	N沟道开路漏极	动态 "H"	10°C
S-5844A95CC-A4T2U3	+95°C	N沟道开路漏极	动态 "H"	15°C
S-5844A95CD-A4T2U3	+95°C	N沟道开路漏极	动态 "H"	20°C
S-5844A95DA-A4T2U3	+95°C	N沟道开路漏极	动态 "L"	5°C
S-5844A95DB-A4T2U3	+95°C	N沟道开路漏极	动态 "L"	10°C

备注 如果需要上述以外的产品时, 请向代理商咨询。

■ 引脚排列图

1. SOT-23-5

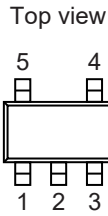


图3

表5

引脚号	符号	描述
1	TEST*1	测试端子
2	VSS	GND端子
3	DET	输出端子
4	NC*2	无连接
5	VDD	电源端子

*1. TEST端子请与VSS端子连接，或者在开路状态下使用。

*2. NC表示处于电气开路状态。

所以，可以与VDD端子或VSS端子连接。

2. SNT-4A

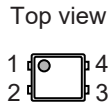


图4

表6

引脚号	符号	描述
1	DET	输出端子
2	VSS	GND端子
3	TEST*1	测试端子
4	VDD	电源端子

*1. TEST端子请与VSS端子连接，或者在开路状态下使用。

3. HSNT-4 (1010)

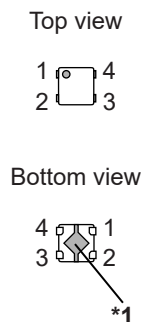


表7

引脚号	符号	描述
1	DET	输出端子
2	VSS	GND端子
3	TEST*1	测试端子
4	VDD	电源端子

*1. TEST端子请与VSS端子连接，或者在开路状态下使用。

- *1. 请将阴影部分的底面散热板与基板连接，并将电位设置为开路状态或GND。但请不要作为电极使用。

图5

■ 绝对最大定格

表8

(除特殊注明外 : Ta = +25°C)

项目	符号	绝对最大额定值	单位
电源电压 (V _{SS} = 0 V)	V _{DD}	V _{SS} + 6.0	V
端子电压	V _{TEST}	V _{SS} - 0.3 ~ V _{DD} + 0.3	V
输出电压	CMOS输出产品	V _{DET}	V _{SS} - 0.3 ~ V _{DD} + 0.3
	N沟道开路漏极输出产品		V _{SS} - 0.3 ~ V _{SS} + 6.0
输出端子电流	P沟道驱动电流	I _{DETH}	10
	N沟道驱动电流	I _{DETL}	10
容许功耗	P _D	SOT-23-5	600*1
		SNT-4A	300*1
		HSNT-4 (1010)	340*1
工作环境温度	T _{opr}	-40 ~ +125	°C
保存温度	T _{stg}	-55 ~ +150	°C

*1. 基板安装时

[安装基板]

- (1) 基板尺寸 : 114.3 mm × 76.2 mm × t1.6 mm
 (2) 名称 : JEDEC STANDARD51-7

注意 绝对最大额定值是指无论在任何条件下都不能超过的额定值。万一超过此额定值, 有可能造成产品劣化等物理性损伤。

■ DC电气特性

1. CMOS输出产品

表9

(除特殊注明外 : $V_{DD} = 3.0\text{ V}$, $T_a = +25^\circ\text{C}$)

项目	符号	条件	最小值	典型值	最大值	单位	测定电路
电源电压	V_{DD}	—	1.65	—	5.5	V	1
检测温度*1	$+T_D$	—	$T_{DET} - 2.5$	T_{DET}	$T_{DET} + 2.5$	$^\circ\text{C}$	1
滞后温度*2	T_{HYS}	—	—	5, 10, 15, 20	—	$^\circ\text{C}$	1
输出电压	V_{DETH}	$I_{DETH} = 0.5\text{ mA}$	$V_{DD} - 0.5$	—	—	V	2
	V_{DETL}	$I_{DETL} = 0.5\text{ mA}$	—	—	0.5	V	3
工作时消耗电流	I_{DD}	—	—	0.18	0.5	μA	1

*1. T_{DET} : 检测温度设定值

*2. 可在 5°C , 10°C , 15°C , 20°C 当中选择滞后温度。

但是, 当检测温度为 $+50^\circ\text{C}$ 时, 请在 5°C , 10°C 当中选择滞后温度。

2. N沟道开路漏极输出产品

表10

(除特殊注明外 : $V_{DD} = 3.0\text{ V}$, $T_a = +25^\circ\text{C}$)

项目	符号	条件	最小值	典型值	最大值	单位	测定电路
电源电压	V_{DD}	—	1.65	—	5.5	V	1
检测温度*1	$+T_D$	—	$T_{DET} - 2.5$	T_{DET}	$T_{DET} + 2.5$	$^\circ\text{C}$	1
滞后温度*2	T_{HYS}	—	—	5, 10, 15, 20	—	$^\circ\text{C}$	1
输出电压	V_{DETL}	$I_{DETL} = 0.5\text{ mA}$	—	—	0.5	V	3
泄漏电流	I_{LEAK}	$V_{DET} = 5.5\text{ V}$	—	—	0.1	μA	4
工作时消耗电流	I_{DD}	—	—	0.18	0.5	μA	1

*1. T_{DET} : 检测温度设定值

*2. 可在 5°C , 10°C , 15°C , 20°C 当中选择滞后温度。

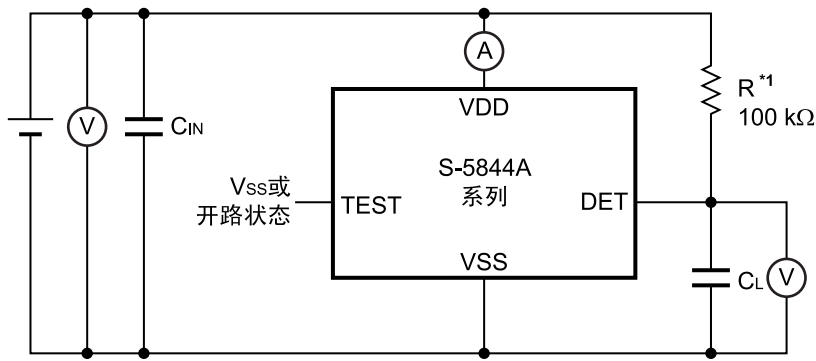
但是, 当检测温度为 $+50^\circ\text{C}$ 时, 请在 5°C , 10°C 当中选择滞后温度。

【华氏温度与摄氏温度的转换公式】

$$^\circ\text{C} = (^\circ\text{F} - 32) \times 5 / 9$$

$$^\circ\text{F} = 32 + ^\circ\text{C} \times 9 / 5$$

■ 测定电路



*1. CMOS输出产品不需要电阻 (R)。

图6 测定电路1

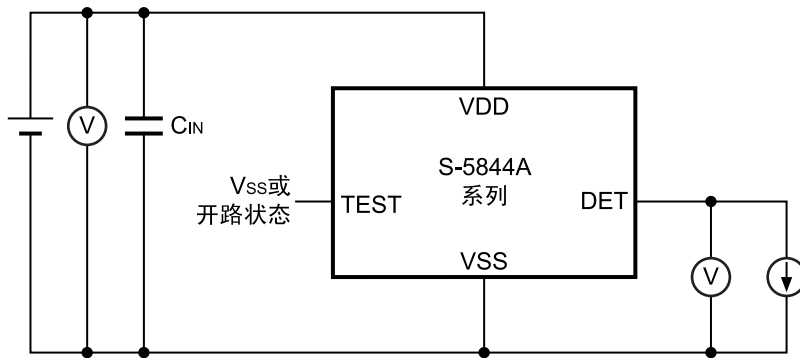


图7 测定电路2

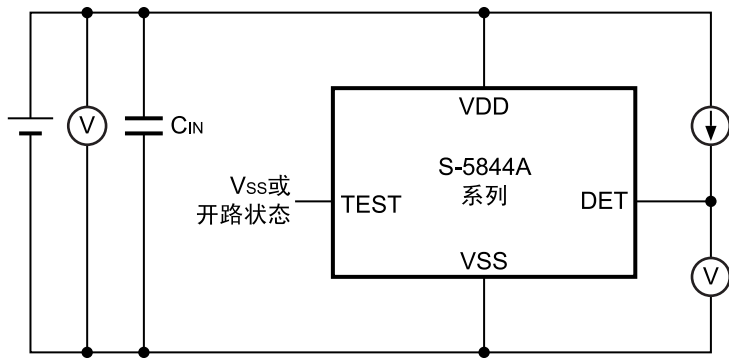


图8 测定电路3

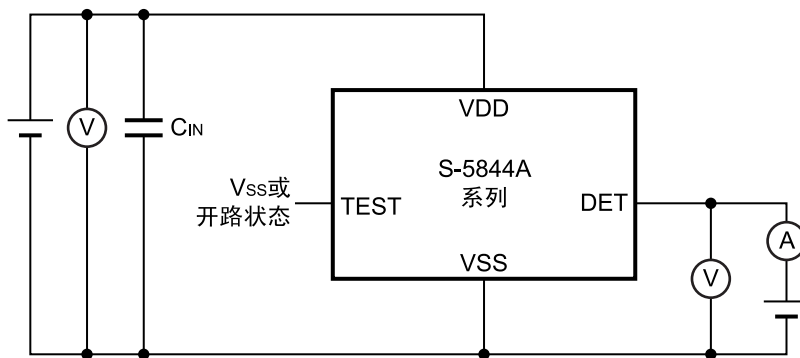


图9 测定电路4

■ 工作说明

S-5844A系列是进行温度检测，并向外部输出信号的温度开关IC (恒温器IC)。可以选择检测温度、输出形态、输出逻辑、滞后温度的组合。

下面说明DET端子输出逻辑为动态 "H" 时的工作。

接通电源后，开始温度检测，当温度在检测温度 ($+T_D$) 以下时，DET端子会保持为 "L"。此后，随着温度的上升，当温度超过检测温度时，DET端子转变为 "H"。

在检测温度后，温度会下降，当温度达到解除温度 ($+T_D - T_{HYS}$) 时，DET端子恢复为 "L"。时序图如图10所示。

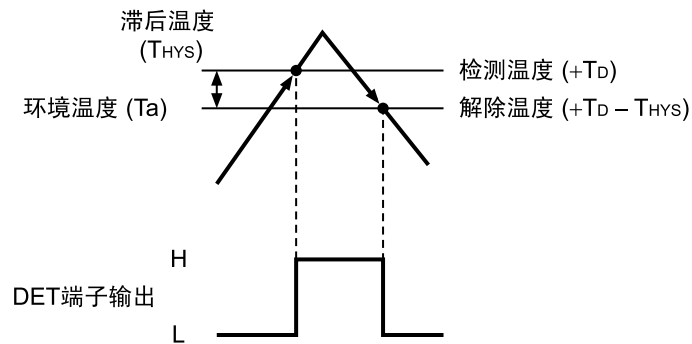
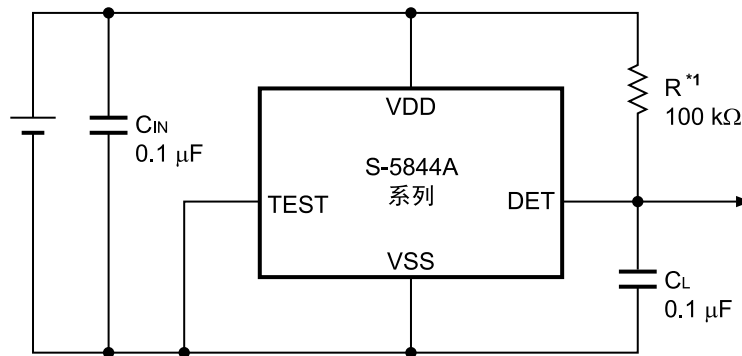


图10 DET端子输出逻辑为动态 "H" 时的工作状况

■ 标准电路



*1. CMOS输出产品不需要电阻 (R)。

图11

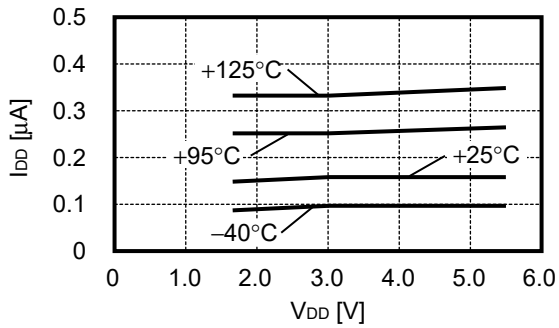
注意 上述连接图以及参数仅供参考，并不作为保证工作的依据。请在进行充分的评价基础上设定实际的应用电路的参数。

■ 注意事项

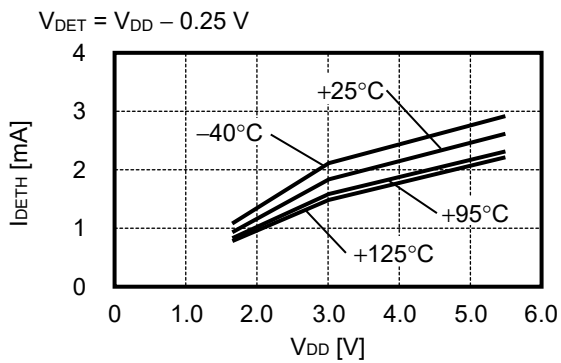
- 如果将电源设置为高阻抗状态，有可能因击穿电流等而导致电源电压的下降，从而引发S-5844A系列的误工作。因此，为降低阻抗，要充分注意接线方式。
- 为了使电路稳定工作，推荐在VDD端子 - VSS端子之间连接0.1 μF以上的电容器 (C_{IN})。
- 请注意，如果电源电压发生急剧的变化，有可能导致S-5844A系列的误工作。
- 将TEST端子设定为开路状态予以使用时，请注意容易受到噪声干扰。
- 为了防止电源投入时的噪声所引起的误工作，推荐在DET端子处连接0.1 μF左右的电容器 (C_L)。
- 请注意，如果电源电压超过最低工作电压，有可能导致S-5844A系列的误工作。
- 本IC虽内置防静电保护电路，但请不要对IC施加超过保护电路性能的过大静电。
- 使用本公司的IC生产产品时，如在其产品中对该IC的使用方法或产品的规格，或因与所进口国对包括本IC产品在内的制品发生专利纠纷时，本公司概不承担相应责任。

■ 各种特性数据 (典型数据)

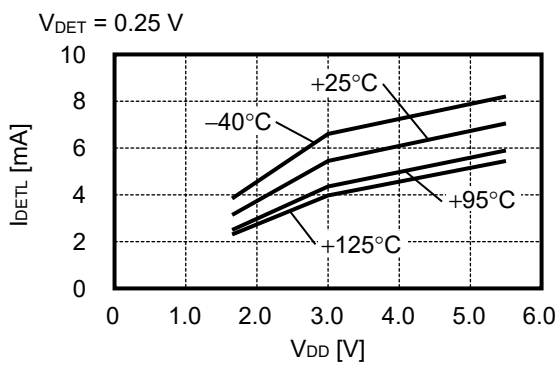
1. 消耗电流 – 电源电压特性



2. DET端子电流 "H" – 电源电压特性 (仅限CMOS输出产品)

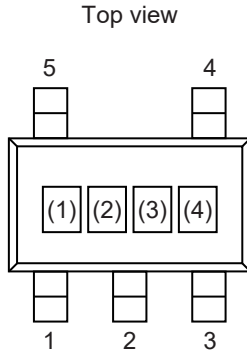


3. DET端子电流 "L" – 电源电压特性



■ 标记规格

1. SOT-23-5



(1) ~ (3) :
(4) :

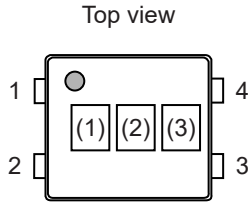
产品简称 (请参阅产品名和产品简称的对照表)
批号

产品名和产品简称的对照表

产品名	产品略号		
	(1)	(2)	(3)
S-5844A50CB-M5T1U3	2	M	J
S-5844A50DB-M5T1U3	2	M	4
S-5844A55CB-M5T1U3	2	M	F
S-5844A55CC-M5T1U3	2	O	F
S-5844A55CD-M5T1U3	2	Q	F
S-5844A55DB-M5T1U3	2	M	X
S-5844A60AB-M5T1U3	2	L	F
S-5844A60CB-M5T1U3	2	M	G
S-5844A60CC-M5T1U3	2	O	G
S-5844A60CD-M5T1U3	2	Q	G
S-5844A60DA-M5T1U3	2	K	V
S-5844A60DB-M5T1U3	2	M	Y
S-5844A65AA-M5T1U3	2	J	D
S-5844A65CB-M5T1U3	2	M	H
S-5844A65CC-M5T1U3	2	O	H
S-5844A65CD-M5T1U3	2	Q	H
S-5844A65DA-M5T1U3	2	K	U
S-5844A65DB-M5T1U3	2	M	Z
S-5844A70AB-M5T1U3	2	L	D
S-5844A70AD-M5T1U3	2	P	A
S-5844A70BD-M5T1U3	2	P	R
S-5844A70CB-M5T1U3	2	M	I
S-5844A70CC-M5T1U3	2	O	I
S-5844A70CD-M5T1U3	2	Q	I
S-5844A70DB-M5T1U3	2	M	3
S-5844A75AB-M5T1U3	2	L	C

产品名	产品略号		
	(1)	(2)	(3)
S-5844A75AD-M5T1U3	2	P	B
S-5844A75CB-M5T1U3	2	M	A
S-5844A75CC-M5T1U3	2	O	A
S-5844A75CD-M5T1U3	2	Q	A
S-5844A75DB-M5T1U3	2	M	R
S-5844A80AB-M5T1U3	2	L	B
S-5844A80CB-M5T1U3	2	M	B
S-5844A80CC-M5T1U3	2	O	B
S-5844A80CD-M5T1U3	2	Q	B
S-5844A80DB-M5T1U3	2	M	S
S-5844A85AB-M5T1U3	2	L	A
S-5844A85CB-M5T1U3	2	M	C
S-5844A85CC-M5T1U3	2	O	C
S-5844A85CD-M5T1U3	2	Q	C
S-5844A85DB-M5T1U3	2	M	T
S-5844A90AA-M5T1U3	2	J	A
S-5844A90CB-M5T1U3	2	M	D
S-5844A90CC-M5T1U3	2	O	D
S-5844A90CD-M5T1U3	2	Q	D
S-5844A90DB-M5T1U3	2	M	U
S-5844A95CB-M5T1U3	2	M	E
S-5844A95CC-M5T1U3	2	O	E
S-5844A95CD-M5T1U3	2	Q	E
S-5844A95DA-M5T1U3	2	K	T
S-5844A95DB-M5T1U3	2	M	V

2. SNT-4A



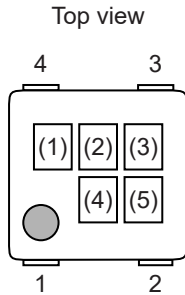
(1) ~ (3) : 产品简称 (请参阅产品名和产品简称的对照表)

产品名和产品简称的对照表

产品名	产品略号		
	(1)	(2)	(3)
S-5844A50CB-I4T1U3	2	M	J
S-5844A50DB-I4T1U3	2	M	4
S-5844A55CB-I4T1U3	2	M	F
S-5844A55CC-I4T1U3	2	O	F
S-5844A55CD-I4T1U3	2	Q	F
S-5844A55DB-I4T1U3	2	M	X
S-5844A60AB-I4T1U3	2	L	F
S-5844A60CB-I4T1U3	2	M	G
S-5844A60CC-I4T1U3	2	O	G
S-5844A60CD-I4T1U3	2	Q	G
S-5844A60DA-I4T1U3	2	K	V
S-5844A60DB-I4T1U3	2	M	Y
S-5844A65AA-I4T1U3	2	J	D
S-5844A65CB-I4T1U3	2	M	H
S-5844A65CC-I4T1U3	2	O	H
S-5844A65CD-I4T1U3	2	Q	H
S-5844A65DA-I4T1U3	2	K	U
S-5844A65DB-I4T1U3	2	M	Z
S-5844A70AB-I4T1U3	2	L	D
S-5844A70AD-I4T1U3	2	P	A
S-5844A70BD-I4T1U3	2	P	R
S-5844A70CB-I4T1U3	2	M	I
S-5844A70CC-I4T1U3	2	O	I
S-5844A70CD-I4T1U3	2	Q	I
S-5844A70DB-I4T1U3	2	M	3
S-5844A75AB-I4T1U3	2	L	C

产品名	产品略号		
	(1)	(2)	(3)
S-5844A75AD-I4T1U3	2	P	B
S-5844A75CB-I4T1U3	2	M	A
S-5844A75CC-I4T1U3	2	O	A
S-5844A75CD-I4T1U3	2	Q	A
S-5844A75DB-I4T1U3	2	M	R
S-5844A80AB-I4T1U3	2	L	B
S-5844A80CB-I4T1U3	2	M	B
S-5844A80CC-I4T1U3	2	O	B
S-5844A80CD-I4T1U3	2	Q	B
S-5844A80DB-I4T1U3	2	M	S
S-5844A85AB-I4T1U3	2	L	A
S-5844A85CB-I4T1U3	2	M	C
S-5844A85CC-I4T1U3	2	O	C
S-5844A85CD-I4T1U3	2	Q	C
S-5844A85DB-I4T1U3	2	M	T
S-5844A90AA-I4T1U3	2	J	A
S-5844A90CB-I4T1U3	2	M	D
S-5844A90CC-I4T1U3	2	O	D
S-5844A90CD-I4T1U3	2	Q	D
S-5844A90DB-I4T1U3	2	M	U
S-5844A95CB-I4T1U3	2	M	E
S-5844A95CC-I4T1U3	2	O	E
S-5844A95CD-I4T1U3	2	Q	E
S-5844A95DA-I4T1U3	2	K	T
S-5844A95DB-I4T1U3	2	M	V

3. HSNT-4 (1010)



(1)~(3): 产品简称 (请参阅产品名和产品简称的对照表)
(4), (5): 批号

产品名和产品简称的对照表

产品名	产品略号		
	(1)	(2)	(3)
S-5844A50CB-A4T2U3	2	M	J
S-5844A50DB-A4T2U3	2	M	4
S-5844A55CB-A4T2U3	2	M	F
S-5844A55CC-A4T2U3	2	O	F
S-5844A55CD-A4T2U3	2	Q	F
S-5844A55DB-A4T2U3	2	M	X
S-5844A60AB-A4T2U3	2	L	F
S-5844A60CB-A4T2U3	2	M	G
S-5844A60CC-A4T2U3	2	O	G
S-5844A60CD-A4T2U3	2	Q	G
S-5844A60DA-A4T2U3	2	K	V
S-5844A60DB-A4T2U3	2	M	Y
S-5844A65AA-A4T2U3	2	J	D
S-5844A65CB-A4T2U3	2	M	H
S-5844A65CC-A4T2U3	2	O	H
S-5844A65CD-A4T2U3	2	Q	H
S-5844A65DA-A4T2U3	2	K	U
S-5844A65DB-A4T2U3	2	M	Z
S-5844A70AB-A4T2U3	2	L	D
S-5844A70AD-A4T2U3	2	P	A
S-5844A70BD-A4T2U3	2	P	R
S-5844A70CB-A4T2U3	2	M	I
S-5844A70CC-A4T2U3	2	O	I
S-5844A70CD-A4T2U3	2	Q	I
S-5844A70DB-A4T2U3	2	M	3
S-5844A75AB-A4T2U3	2	L	C

产品名	产品略号		
	(1)	(2)	(3)
S-5844A75AD-A4T2U3	2	P	B
S-5844A75CB-A4T2U3	2	M	A
S-5844A75CC-A4T2U3	2	O	A
S-5844A75CD-A4T2U3	2	Q	A
S-5844A75DB-A4T2U3	2	M	R
S-5844A80AB-A4T2U3	2	L	B
S-5844A80CB-A4T2U3	2	M	B
S-5844A80CC-A4T2U3	2	O	B
S-5844A80CD-A4T2U3	2	Q	B
S-5844A80DB-A4T2U3	2	M	S
S-5844A85AB-A4T2U3	2	L	A
S-5844A85CB-A4T2U3	2	M	C
S-5844A85CC-A4T2U3	2	O	C
S-5844A85CD-A4T2U3	2	Q	C
S-5844A85DB-A4T2U3	2	M	T
S-5844A90AA-A4T2U3	2	J	A
S-5844A90CB-A4T2U3	2	M	D
S-5844A90CC-A4T2U3	2	O	D
S-5844A90CD-A4T2U3	2	Q	D
S-5844A90DB-A4T2U3	2	M	U
S-5844A95CB-A4T2U3	2	M	E
S-5844A95CC-A4T2U3	2	O	E
S-5844A95CD-A4T2U3	2	Q	E
S-5844A95DA-A4T2U3	2	K	T
S-5844A95DB-A4T2U3	2	M	V



No. MP005-A-P-SD-1.3

TITLE	SOT235-A-PKG Dimensions
No.	MP005-A-P-SD-1.3
ANGLE	
UNIT	mm
ABLIC Inc.	



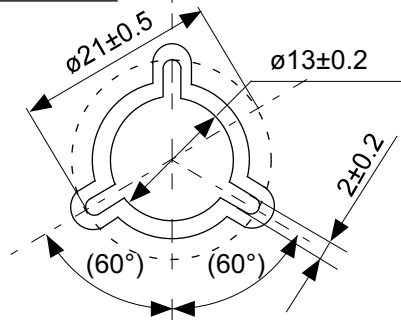
→ Feed direction

No. MP005-A-C-SD-2.1

TITLE	SOT235-A-Carrier Tape
No.	MP005-A-C-SD-2.1
ANGLE	
UNIT	mm
ABLIC Inc.	

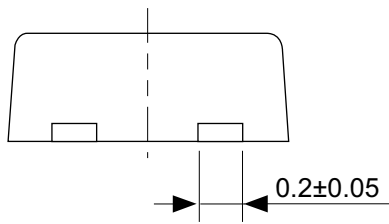
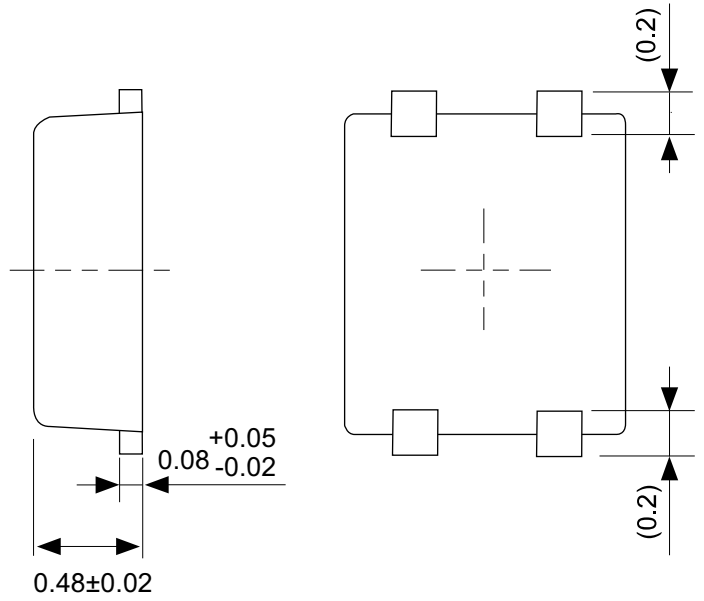


Enlarged drawing in the central part



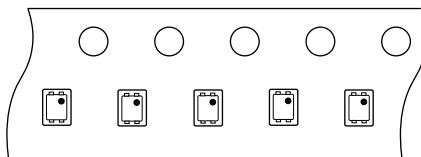
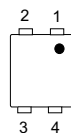
No. MP005-A-R-SD-1.1

TITLE	SOT235-A-Reel		
No.	MP005-A-R-SD-1.1		
ANGLE		QTY.	3,000
UNIT	mm		
ABLIC Inc.			



No. PF004-A-P-SD-6.0

TITLE	SNT-4A-A-PKG Dimensions
No.	PF004-A-P-SD-6.0
ANGLE	
UNIT	mm
ABLIC Inc.	



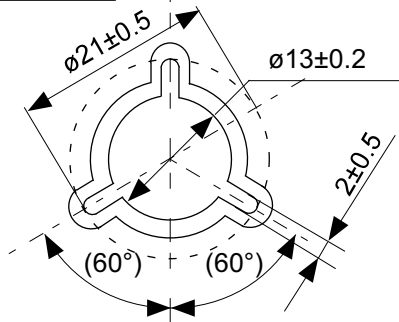
Feed direction →

No. PF004-A-C-SD-2.0

TITLE	SNT-4A-A-Carrier Tape
No.	PF004-A-C-SD-2.0
ANGLE	
UNIT	mm
ABLIC Inc.	

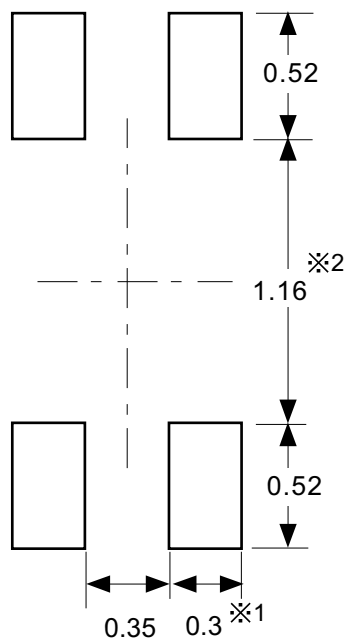


Enlarged drawing in the central part



No. PF004-A-R-SD-1.0

TITLE	SNT-4A-A-Reel		
No.	PF004-A-R-SD-1.0		
ANGLE		QTY.	5,000
UNIT	mm		
ABLIC Inc.			



※1. ランドパターンの幅に注意してください (0.25 mm min. / 0.30 mm typ.).

※2. パッケージ中央にランドパターンを広げないでください (1.10 mm ~ 1.20 mm)。

- 注意
1. パッケージのモールド樹脂下にシルク印刷やハンダ印刷などしないでください。
 2. パッケージ下の配線上のソルダーレジストなどの厚みをランドパターン表面から0.03 mm 以下にしてください。
 3. マスク開口サイズと開口位置はランドパターンと合わせてください。
 4. 詳細は "SNTパッケージ活用の手引き" を参照してください。

※1. Pay attention to the land pattern width (0.25 mm min. / 0.30 mm typ.).

※2. Do not widen the land pattern to the center of the package (1.10 mm to 1.20 mm).

Caution 1. Do not do silkscreen printing and solder printing under the mold resin of the package.

2. The thickness of the solder resist on the wire pattern under the package should be 0.03 mm or less from the land pattern surface.

3. Match the mask aperture size and aperture position with the land pattern.

4. Refer to "SNT Package User's Guide" for details.

※1. 请注意焊盘模式的宽度 (0.25 mm min. / 0.30 mm typ.).

※2. 请勿向封装中间扩展焊盘模式 (1.10 mm ~ 1.20 mm)。

注意 1. 请勿在树脂型封装的下面印刷丝网、焊锡。

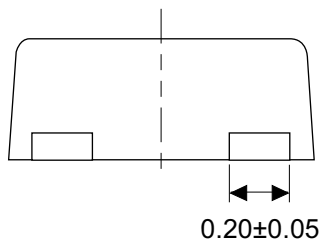
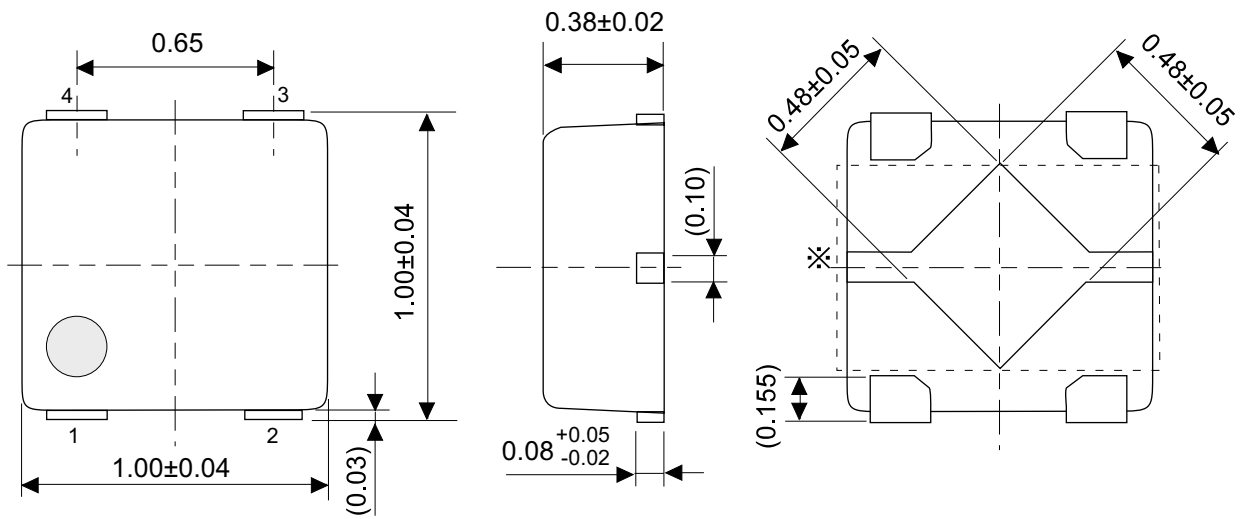
2. 在封装下、布线上的阻焊膜厚度 (从焊盘模式表面起) 请控制在 0.03 mm 以下。

3. 钢网的开口尺寸和开口位置请与焊盘模式对齐。

4. 详细内容请参阅 "SNT 封装的应用指南"。

No. PF004-A-L-SD-4.1

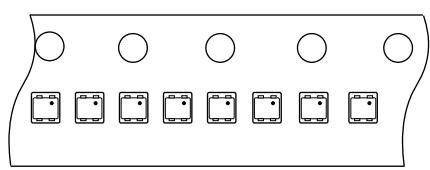
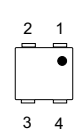
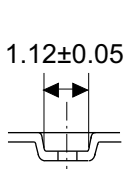
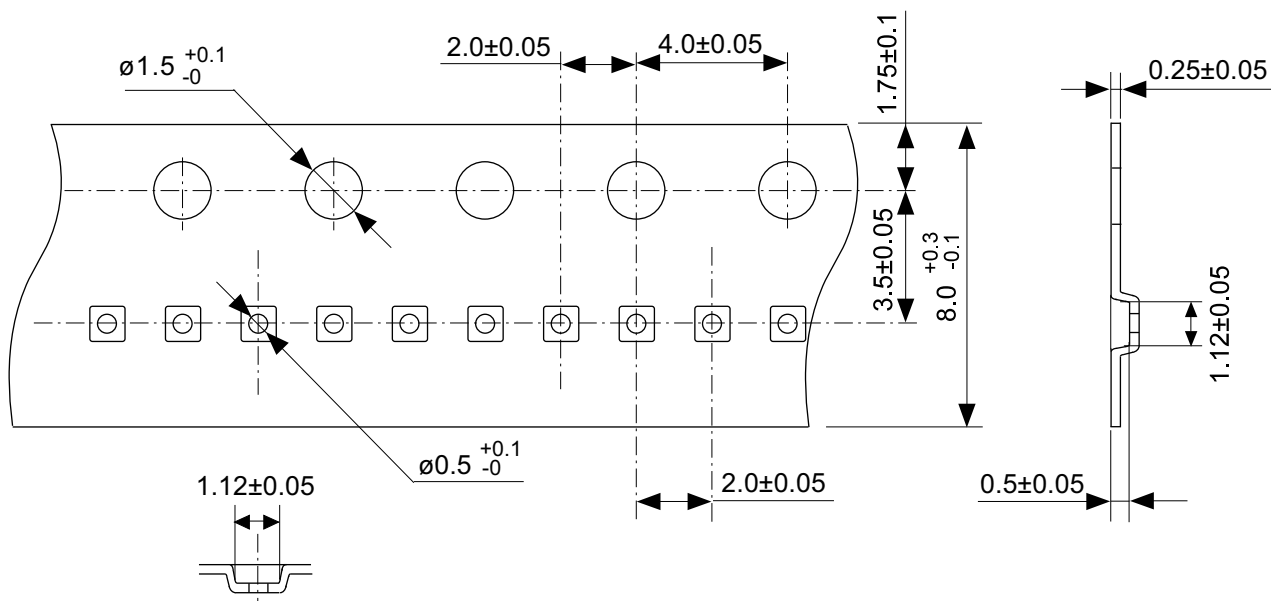
TITLE	SNT-4A-A -Land Recommendation
No.	PF004-A-L-SD-4.1
ANGLE	
UNIT	mm
ABLIC Inc.	



\ast The heat sink of back side has different electric potential depending on the product.
 Confirm specifications of each product.
 Do not use it as the function of electrode.

No. PL004-A-P-SD-1.1

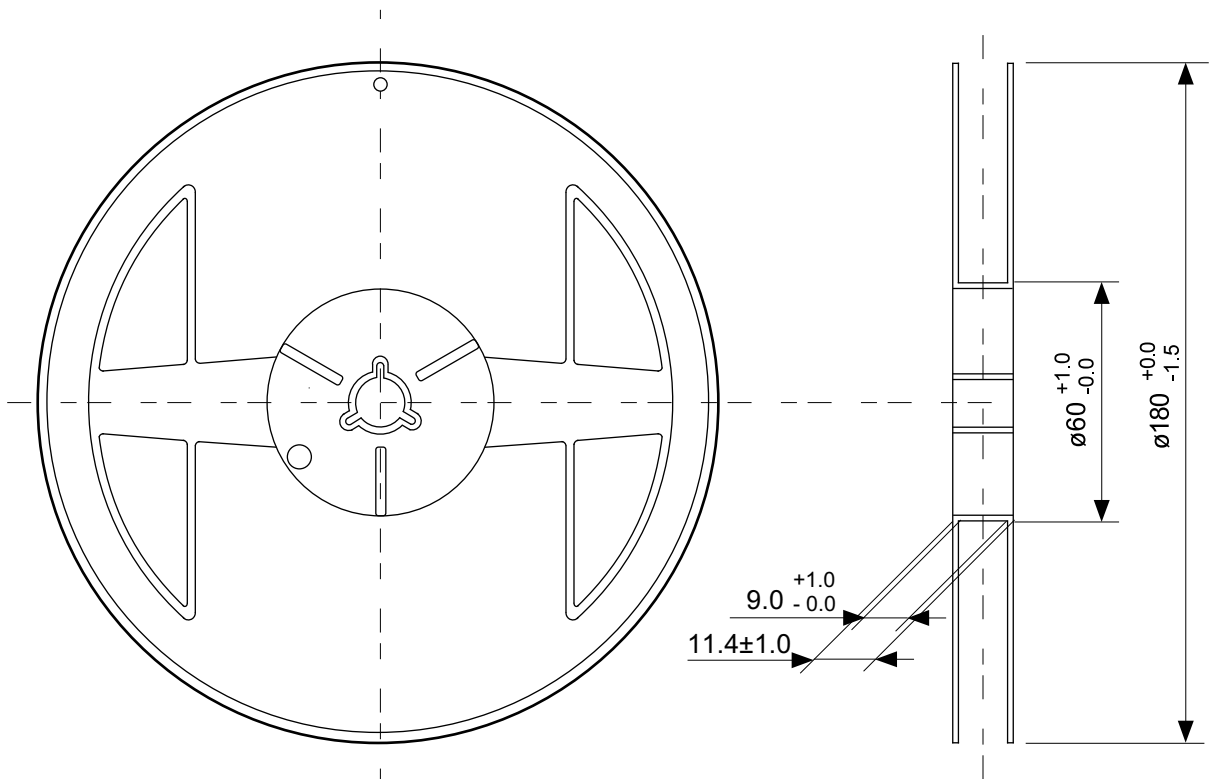
TITLE	HSNT-4-B-PKG Dimensions
No.	PL004-A-P-SD-1.1
ANGLE	
UNIT	mm
ABLIC Inc.	



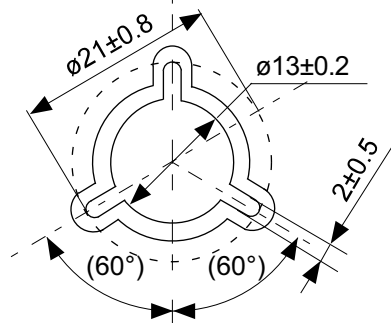
→
Feed direction

No. PL004-A-C-SD-2.0

TITLE	HSNT-4-B-Carrier Tape
No.	PL004-A-C-SD-2.0
ANGLE	
UNIT	mm
ABLIC Inc.	



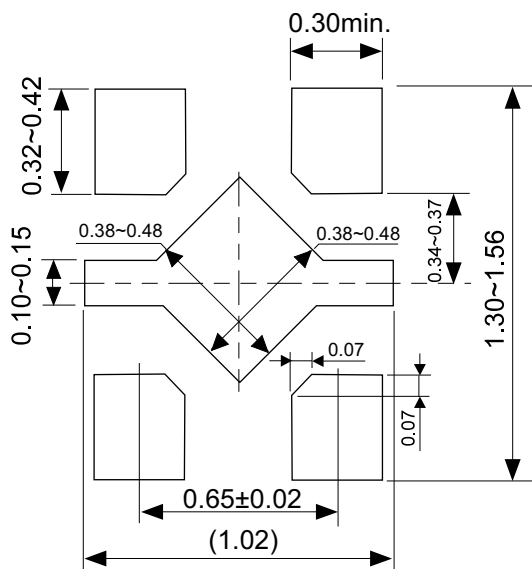
Enlarged drawing in the central part



No. PL004-A-R-SD-1.0

TITLE	HSNT-4-B-Reel		
No.	PL004-A-R-SD-1.0		
ANGLE		QTY.	10,000
UNIT	mm		
ABLIC Inc.			

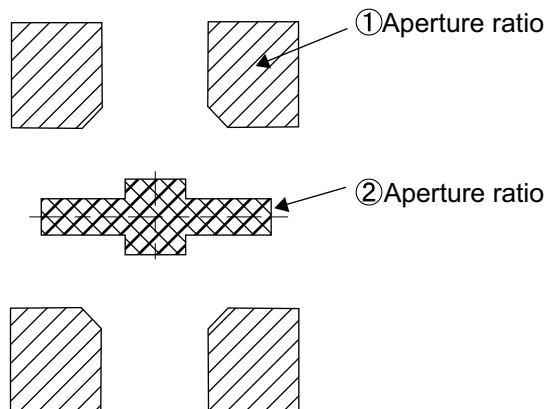
Land Pattern



Caution It is recommended to solder the heat sink to a board in order to ensure the heat radiation.

注意 放熱性を確保する為に、PKGの裏面放熱板(ヒートシンク)を基板に半田付けする事を推奨いたします。

Metal Mask Pattern



- Caution
- ① Mask aperture ratio of the lead mounting part is 100%.
 - ② Mask aperture ratio of the heat sink mounting part is 40%.
 - ③ Mask thickness: t0.10mm to 0.12 mm

- 注意
- ①リード実装部のマスク開口率は100%です。
 - ②放熱板実装のマスク開口率は40%です。
 - ③マスク厚み : t0.10mm ~ 0.12 mm

No. PL004-A-L-SD-2.0

TITLE	HSNT-4-B -Land Recommendation
No.	PL004-A-L-SD-2.0
ANGLE	
UNIT	mm
ABLIC Inc.	

免责声明 (使用注意事项)

1. 本资料记载的所有信息 (产品数据、规格、图、表、程序、算法、应用电路示例等) 是本资料公开时的最新信息, 有可能未经预告而更改。
2. 本资料记载的电路示例和使用方法仅供参考, 并非保证批量生产的设计。使用本资料的信息后, 发生并非因本资料记载的产品 (以下称本产品) 而造成的损害, 或是发生对第三方知识产权等权利侵犯情况, 本公司对此概不承担任何责任。
3. 因本资料记载错误而导致的损害, 本公司对此概不承担任何责任。
4. 请注意在本资料记载的条件范围内使用产品, 特别请注意绝对最大额定值、工作电压范围和电气特性等。因在本资料记载的条件范围外使用产品而造成的故障和 (或) 事故等的损害, 本公司对此概不承担任何责任。
5. 在使用本产品时, 请确认使用国家、地区以及用途的法律、法规, 测试产品用途的满足能力和安全性能。
6. 本产品出口海外时, 请遵守外汇交易及外国贸易法等出口法令, 办理必要的相关手续。
7. 严禁将本产品用于以及提供 (出口) 于开发大规模杀伤性武器或军事用途。对于如提供 (出口) 给开发、制造、使用或储藏核武器、生物武器、化学武器及导弹, 或有其他军事目的者的情况, 本公司对此概不承担任何责任。
8. 本产品并非是设计用于可能对生命、人体造成影响的设备或装置的部件, 也非是设计用于可能对财产造成损害的设备或装置的部件 (医疗设备、防灾设备、安全防范设备、燃料控制设备、基础设施控制设备、车辆设备、交通设备、车载设备、航空设备、太空设备及核能设备等)。请勿将本产品用于上述设备或装置的部件。本公司事先明确标示的车载用途例外。作为上述设备或装置的部件使用本产品时, 或本公司事先明确标示的用途以外使用本产品时, 所导致的损害, 本公司对此概不承担任何责任。
9. 半导体产品可能有一定的概率发生故障或误工作。为了防止因本产品的故障或误工作而导致的人身事故、火灾事故、社会性损害等, 请客户自行负责进行冗长设计、防止火势蔓延措施、防止误工作等安全设计。并请对整个系统进行充分的评价, 客户自行判断适用的可否。
10. 本产品非耐放射线设计产品。请客户根据用途, 在产品设计的过程中采取放射线防护措施。
11. 本产品在一般的使用条件下, 不会影响人体健康, 但因含有化学物质和重金属, 所以请不要将其放入口中。另外, 晶元和芯片的破裂面可能比较尖锐, 徒手接触时请注意防护, 以免受伤等。
12. 废弃本产品时, 请遵守使用国家和地区的法令, 合理地处理。
13. 本资料中也包含了与本公司的著作权和专有知识有关的内容。本资料记载的内容并非是对本公司或第三方的知识产权、其它权利的实施及使用的承诺或保证。严禁在未经本公司许可的情况下转载、复制或向第三方公开本资料的一部分或全部。
14. 有关本资料的详细内容等如有不明之处, 请向代理商咨询。
15. 本免责声明以日语版为正本。即使有英语版或中文版的翻译件, 仍以日语版的正本为准。

2.4-2019.07



ABLIC

艾普凌科有限公司
www.ablic.com