

S-5840B系列是以 $\pm 2.5^{\circ}\text{C}$ 为精度进行温度检测的、具有门锁功能的温度开关IC (恒温器IC)。当达到检测温度时输出会翻转，直到检测到电源电压下降为止，输出信号会保持门锁的状态。

由于是CMOS构成，因此可从低电源电压1.0 V开始工作，且消耗电流仅为12  $\mu\text{A}$  (典型值)。

在同一芯片中集成了带有负温度系数的温度传感器、基准电压发生电路、比较器、电压检测电路和噪声抑制电路，且将它们收容在SOT-23-5封装中。

## ■ 特点

- 检测温度：  $T_{\text{DET}} = +55^{\circ}\text{C} \sim +95^{\circ}\text{C}$ 、进阶单位为 $+1^{\circ}\text{C}$  检测精度  $\pm 2.5^{\circ}\text{C}$
- 工作电压广：  $V_{\text{DD}} = 1.0 \text{ V} \sim 10.0 \text{ V}$
- 解除电压：  $V_{\text{RET}} = 2.2 \text{ V} \sim 3.4 \text{ V}$ 、进阶单位为 $0.1 \text{ V}$
- 低消耗电流：  $I_{\text{DD}} = 12 \mu\text{A}$  (典型值) ( $T_a = +25^{\circ}\text{C}$ )
- 内置噪声抑制电路来防止温度检测误工作
- 温度检测后以门锁方式固定输出逻辑
- 可以选择动态 "H" 或动态 "L" 的输出逻辑
- 可以选择CMOS输出或Nch漏极开路输出的输出方式
- 工作温度范围：  $T_a = -40^{\circ}\text{C} \sim +100^{\circ}\text{C}$
- 无铅、Sn 100%、无卤素<sup>\*1</sup>

\*1. 详情请参阅 "■ 产品型号的构成"。

## ■ 用途

- 游戏机设备
- 各种电子设备

## ■ 封装

- SOT-23-5

■ 框图

1. CMOS 输出产品

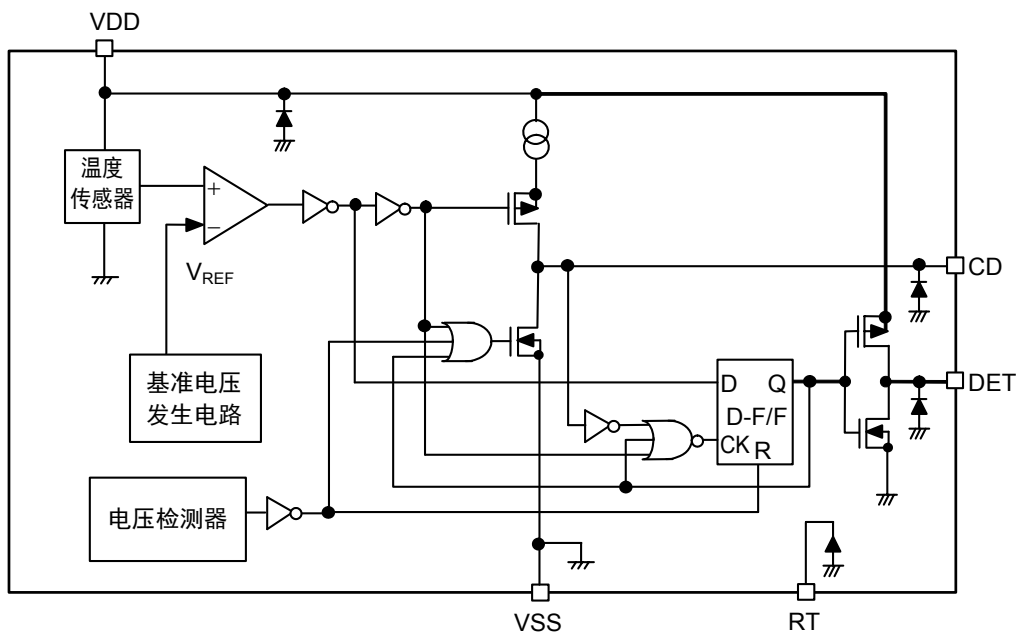


图 1

2. Nch 漏极开路输出产品

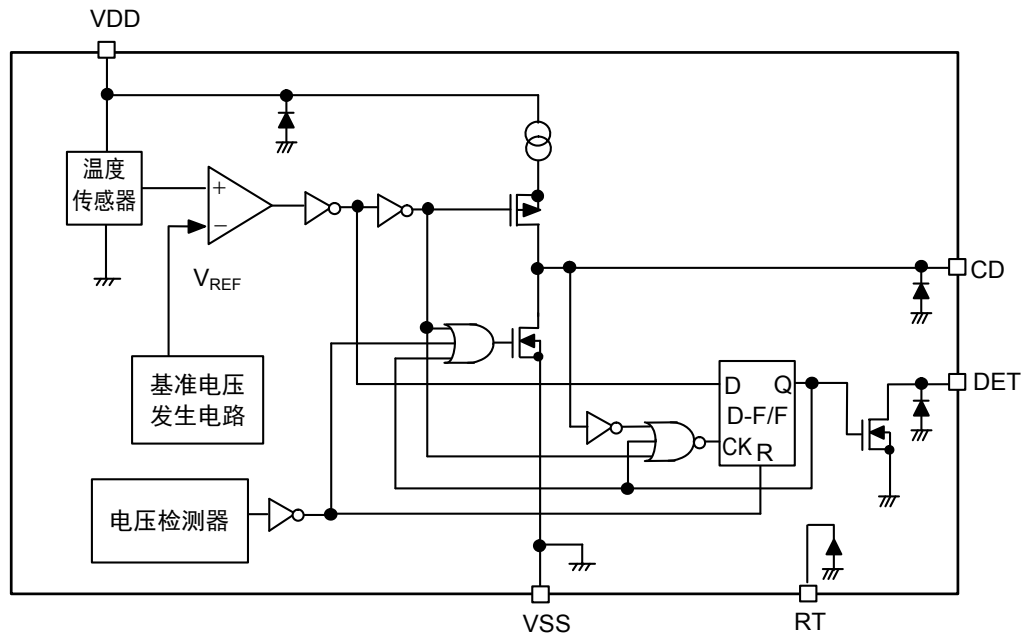
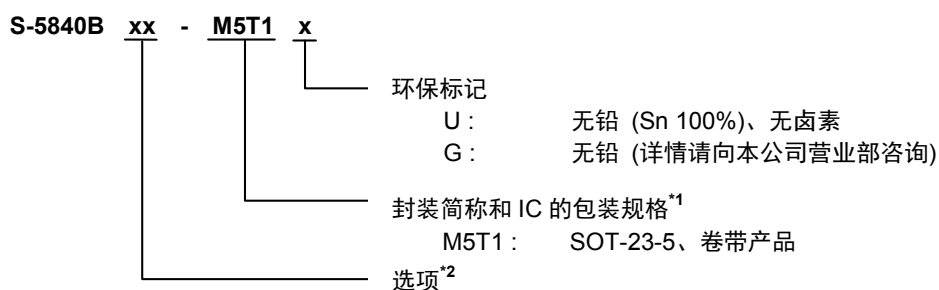


图 2

## ■ 产品型号的构成

关于S-5840B系列产品，可根据用户的用途来选择指定检测温度、输出方式、输出逻辑和解除电压。

### 1. 产品名



\*1. 请参阅卷带图。

\*2. 选项一览

- 检测温度 ( $T_{DET}$ ) 可在+55°C ~ +95°C的范围内，以1°C为进阶单位来进行设定。
- DET端子输出可以选择动态 "H" 或动态 "L" 的输出逻辑。
- DET端子输出可以选择CMOS输出或者Nch漏极开路输出的输出方式。
- 解除电压 ( $V_{RET}$ ) 可在2.2 V ~ 3.4 V的范围内，以0.1 V为进阶单位来进行设定。

### 2. 封装

表 1 封装图纸号码

封装名	外形尺寸图	卷带图	带卷图
SOT-23-5	MP005-A-P-SD	MP005-A-C-SD	MP005-A-R-SD

### 3. 产品名目录

表2

产品名	检测温度 ( $T_{DET}$ )	DET端子输出方式	DET端子输出逻辑	解除电压 ( $V_{RET}$ )
S-5840BAG-M5T1x	+60°C	CMOS	动态 "L"	2.9 V
S-5840BAH-M5T1x	+90°C	CMOS	动态 "H"	2.9 V
S-5840BAJ-M5T1x	+80°C	Nch漏极开路	动态 "L"	2.2 V

备注 1. 需要上述以外的产品时，请向本公司营业部咨询。

2. x : G或U

3. 用户需要Sn 100%、无卤素产品时，请选择环保标记为 "U" 的产品。

■ 引脚排列图

1. SOT-23-5

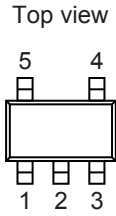


图 3

表 3

引脚号	符号	描述
1	RT <sup>*1</sup>	测试端子
2	VSS	GND端子
3	CD	防止误工作时间设定用电容器连接端子
4	DET	输出端子
5	VDD	电源端子

\*1. 请在开路状态下使用RT端子。

## ■ 绝对最大额定值

表4

(除特殊注明外 :  $T_a = +25^{\circ}\text{C}$ )

项目	符号	绝对最大额定值	单位
电源电压 ( $V_{SS} = 0\text{ V}$ )	$V_{DD}$	$V_{SS} + 12$	V
端子电压	$V_{RT}, V_{CD}$	$V_{SS} - 0.3 \sim V_{DD} + 0.3$	V
输出电压	CMOS输出产品	$V_{SS} - 0.3 \sim V_{DD} + 0.3$	V
	Nch漏极开路产品	$V_{SS} - 0.3 \sim V_{SS} + 12.0$	V
容许功耗	$P_D$	300 (基板未安装时)	mW
		600 <sup>*1</sup>	mW
工作环境温度	$T_{opr}$	$-40 \sim +100$	$^{\circ}\text{C}$
保存温度	$T_{sta}$	$-55 \sim +125$	$^{\circ}\text{C}$

\*1. 基板安装时

[安装基板]

- (1) 基板尺寸 : 114.3 mm × 76.2 mm × 1.6 mm
- (2) 名称 : JEDEC STANDARD51-7

**注意** 绝对最大额定值是指无论在任何条件下都不能超过的额定值。万一超过此额定值, 有可能造成产品劣化等物理性损伤。

## ■ 推荐外接元器件条件

表5

项目	符号	推荐值	单位
CD电容	$C_D$	4.7	nF

■ DC 电气特性

1. CMOS 输出品

表 6

(除特殊注明外 : Ta = +25°C)

项目	符号	条件	最小值	典型值	最大值	单位	测定电路	
电源电压	$V_{DD}$	-	1.0	-	10.0	V	1	
检测温度	$+T_D$	-	$T_{DET} - 2.5$	$T_{DET}$	$T_{DET} + 2.5$	°C	1	
输出电流	$I_{DETH}$	$V_{DD} = 3.5 V$ 、 适用于 DET 端子	$V_{DET} = 2.7 V$	2	9.4	-	mA	2
	$I_{DETL}$		$V_{DET} = 0.4 V$	0.5	2.8	-	mA	2
内置电压检测电路解除电压	$V_R$	-	$V_{RET} \times 0.98$	$V_{RET}$	$V_{RET} \times 1.02$	V	-	
内置电压检测电路滞后幅度	$V_{HYS}$	-	-	$V_{RET} \times 0.05$	-	V	-	
内置电压检测电路温度系数	$\frac{\Delta V_{RET}}{\Delta Ta \cdot V_{RET}}$	$Ta = -40^\circ C \sim +100^\circ C$	-	$\pm 100$	-	ppm/°C	-	
工作时消耗电流	$I_{DD}$	$V_{DD} = 3.5 V$	-	12	24	$\mu A$	1	

2. Nch 漏极输出品

表 7

(除特殊注明外 : Ta = +25°C)

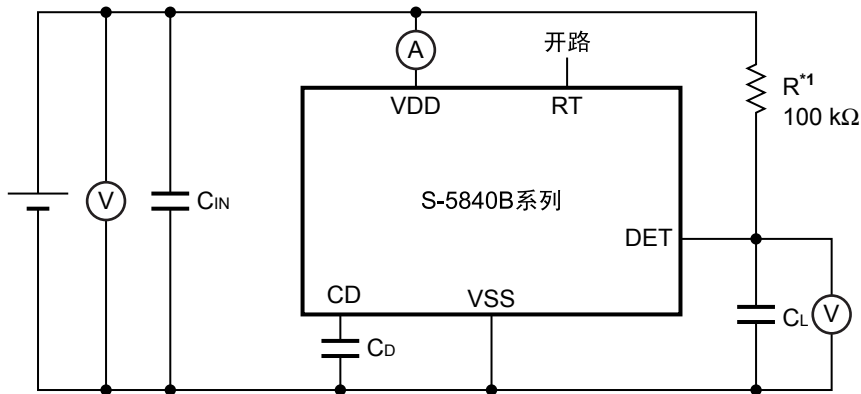
项目	符号	条件	最小值	典型值	最大值	单位	测定电路
电源电压	$V_{DD}$	-	1.0	-	10.0	V	1
检测温度	$+T_D$	-	$T_{DET} - 2.5$	$T_{DET}$	$T_{DET} + 2.5$	°C	1
输出电流	$I_{DETL}$	$V_{DET} = 0.4 V, V_{DD} = 3.5 V$	0.5	2.8	-	mA	2
泄漏电流	$I_{LEAK}$	$V_{DET} = 10.0 V, V_{DD} = 3.5 V$	-	-	100	nA	2
内置电压检测电路解除电压	$V_R$	-	$V_{RET} \times 0.98$	$V_{RET}$	$V_{RET} \times 1.02$	V	-
内置电压检测电路滞后幅度	$V_{HYS}$	-	-	$V_{RET} \times 0.05$	-	V	-
内置电压检测电路温度系数	$\frac{\Delta V_{RET}}{\Delta Ta \cdot V_{RET}}$	$Ta = -40^\circ C \sim +100^\circ C$	-	$\pm 100$	-	ppm/°C	-
工作时消耗电流	$I_{DD}$	$V_{DD} = 3.5 V$	-	12	24	$\mu A$	1

■ AC 电气特性

表 8

项目	符号	条件	最小值	典型值	最大值	单位	测定电路
噪声抑制时间	$t_{noise}$	$C_D = 4.7 nF, V_{DD} = 3.5 V,$ $Ta =$ 检测温度	10	30	50	ms	-

■ 测定电路



\*1. CMOS 输出的产品不需要电阻器 (R)。

图 4 测定电路 1

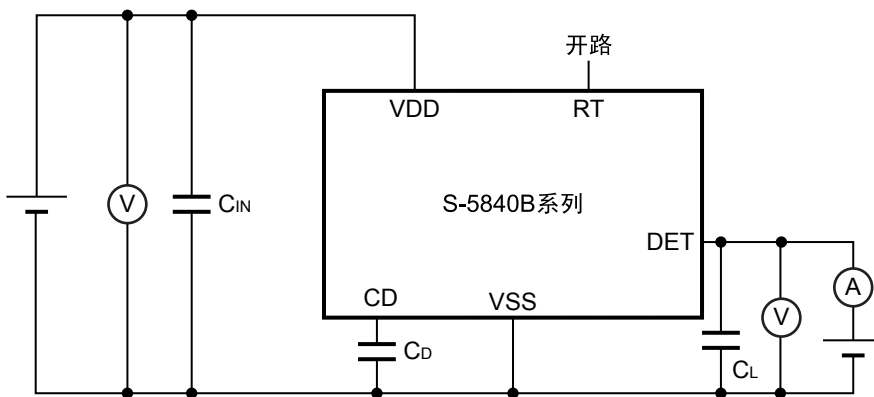


图 5 测定电路 2

## ■ 工作说明

### 1. 基本工作

S-5840B系列是进行温度检测，并向外部输出信号的温度开关IC (恒温器IC)。可以对检测温度、解除电压等的组合进行选择。

以下说明 DET 端子输出逻辑为动态 "H" 时的工作状况。

在电源投入时，通过电压检测电路可以清除检测电路用的触发器电路，DET端子变为 "L" 的状态。转变为工作状态后，开始温度检测，在低于检测温度的情况下，DET端子会保持为 "L"。之后温度会逐渐上升，当达到连接在CD端子上的电容器的时间参数以上、超过检测温度时，DET端子转变为 "H"。一旦进行检测的DET端子的输出转变为 "H"，触发器电路会一直保持这种状态，要解除这种状态，需要将电源电压降低到内置电压检测电路的检测电压 ( $V_R - V_{HYS}$ ) 以下，而使内部电路复位。通过使用内置的基准电压以及内置温度传感器，可以保证S-5840B系列内部的温度处于检测温度 $\pm 2.5^\circ\text{C}$ 的范围内。

### 2. 噪声抑制电路

通过噪声抑制电路，可以防止因噪声等而引起的误工作。

由于外部噪声或急剧的电源电压变动等，而导致S-5840B系列内部的比较器输出处于动态状态时，连接在CD端子上的电容器开始进行充电。通常工作的情况下，充电到一定的电压为止，可以设置触发器电路。但是，如果有噪声，比较器的输出会立刻返回，由于外接电容器 ( $C_D$ ) 没有充分地充电，仍然处于 "L" 的状态，DET端子也继续保持为 "L"，因此在S-5840B系列内部及外部即使产生噪声也不会发生误工作。

噪声抑制时间 ( $t_{\text{noise}}$ ) 由内置稳定电流和 $C_D$ 的时间参数而决定，可按照如下的公式求出。

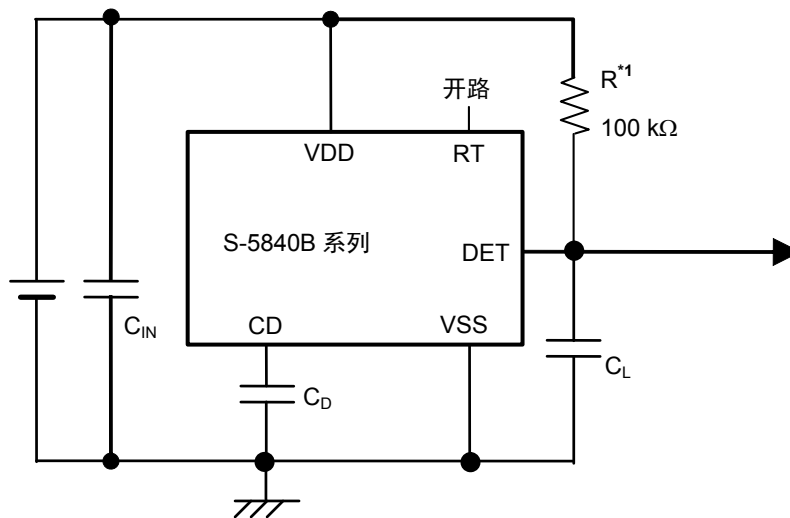
$$t_{\text{noise}} (\text{ms}) = \text{噪声抑制时间系数} \times C_D (\text{nF})$$

噪声抑制时间系数 ( $T_a = +25^\circ\text{C}$ ): 6.4 (典型值)

如果所选择 $C_D$ 的泄漏电流相对于内置稳定电流值而言可以忽视，那么其容量可以不受限制。但是有泄漏电流，会导致延迟时间产生误差。



## ■ 标准电路



\*1. CMOS输出的产品不需要电阻器 (R)。

图 6

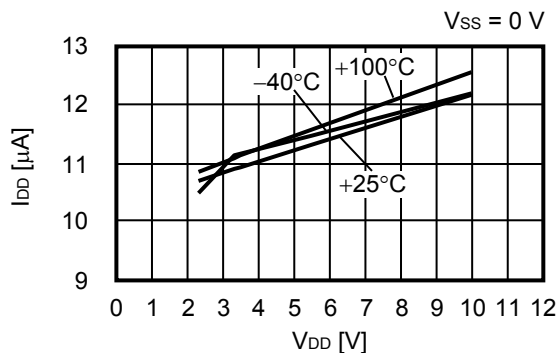
**注意** 上述连接图以及参数仅供参考，并不作为保证工作的依据。请在进行充分的评价基础上设定实际的应用电路的参数。

## ■ 注意事项

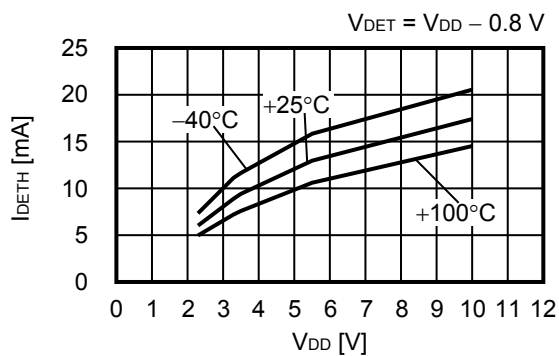
- 为了稳定运行,请在VDD - VSS端子之间安装0.1  $\mu\text{F}$ 以上的电容器 ( $C_{\text{IN}}$ )。
- 在电源投入时为了防止因噪声而引起的误工作,请在DET端子处连接1  $\mu\text{F}$ 左右的电容器 ( $C_{\text{L}}$ )。
- 在RT端子处增加电容时,有可能会产生振荡。请将RT端子设置为开路状态,再予以使用。
- 本IC虽内置防静电保护电路,但请不要对IC施加超过保护电路性能的过大静电。
- 使用本公司的IC生产产品时,如在其产品中对该IC的使用方法或产品的规格,或因与所进口国对包括本IC产品在内的制品发生专利纠纷时,本公司概不承担相应责任。

■ 各种特性数据 (典型数据)

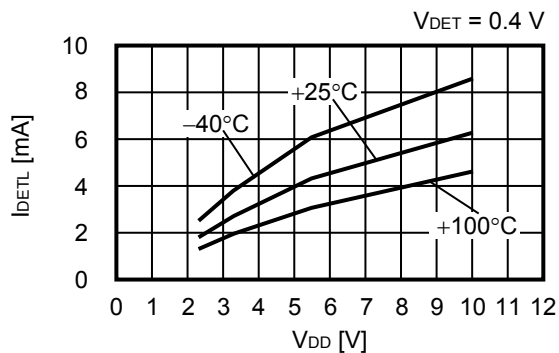
1. 消耗电流 – 电源电压特性



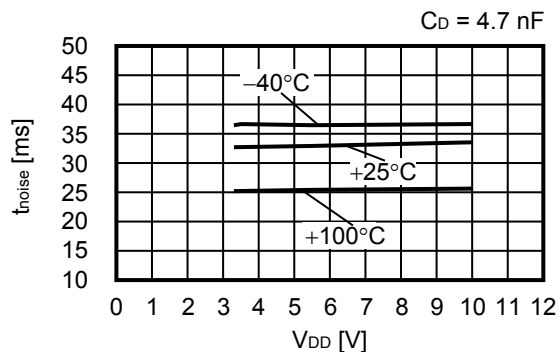
2. DET端子电流 "H" – 电源电压特性 (仅限CMOS输出产品)



3. DET端子电流 "L" – 电源电压特性

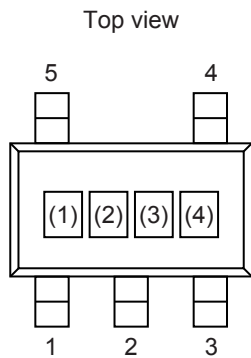


4. 噪声抑制时间 – 电源电压特性



## ■ 标记规格

### 1. SOT-23-5



(1) ~ (3): 产品简称(请参阅产品名和产品简称的对照表)  
(4): 批号

产品名和产品简称的对照表

产品名	产品简称		
	(1)	(2)	(3)
S-5840BAG-M5T1x	H	8	M
S-5840BAH-M5T1x	H	8	N
S-5840BAJ-M5T1x	H	8	O

备注 1. x: G或U

2. 用户需要Sn 100%、无卤素产品时, 请选择环保标记为 "U" 的产品。



No. MP005-A-P-SD-1.3

TITLE	SOT235-A-PKG Dimensions
No.	MP005-A-P-SD-1.3
ANGLE	
UNIT	mm
<b>ABLIC Inc.</b>	



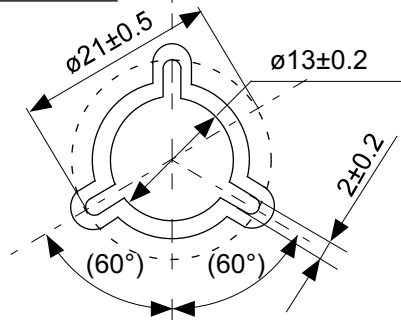
→ Feed direction

No. MP005-A-C-SD-2.1

TITLE	SOT235-A-Carrier Tape
No.	MP005-A-C-SD-2.1
ANGLE	
UNIT	mm
<b>ABLIC Inc.</b>	



Enlarged drawing in the central part



No. MP005-A-R-SD-1.1

TITLE	SOT235-A-Reel		
No.	MP005-A-R-SD-1.1		
ANGLE		QTY.	3,000
UNIT	mm		
<b>ABLIC Inc.</b>			

## 免责声明 (使用注意事项)

1. 本资料记载的所有信息 (产品数据、规格、图、表、程序、算法、应用电路示例等) 是本资料公开时的最新信息, 有可能未经预告而更改。
2. 本资料记载的电路示例、使用方法仅供参考, 并非保证批量生产的设计。  
使用本资料的信息后, 发生并非因本资料记载的产品 (以下称本产品) 而造成的损害, 或是发生对第三方知识产权等权利侵犯情况, 本公司对此概不承担任何责任。
3. 因本资料记载的内容有说明错误而导致的损害, 本公司对此概不承担任何责任。
4. 请注意在本资料记载的条件范围内使用产品, 特别请注意绝对最大额定值、工作电压范围和电气特性等。  
因在本资料记载的条件范围外使用产品而造成的故障和 (或) 事故等的损害, 本公司对此概不承担任何责任。
5. 在使用本产品时, 请确认使用国家、地区以及用途的法律、法规, 测试产品用途的满足能力和安全性能。
6. 本产品出口海外时, 请遵守外汇交易及外国贸易法等出口法令, 办理必要的相关手续。
7. 严禁将本产品用于以及提供 (出口) 于开发大规模杀伤性武器或军事用途。对于如提供 (出口) 给开发、制造、使用或储藏核武器、生物武器、化学武器及导弹, 或有其他军事目的者的情况, 本公司对此概不承担任何责任。
8. 本产品并非是设计用于可能对人体、生命及财产造成损失的设备或装置的部件 (医疗设备、防灾设备、安全防范设备、燃料控制设备、基础设施控制设备、车辆设备、交通设备、车载设备、航空设备、太空设备及核能设备等)。本公司指定的车载用途例外。上述用途未经本公司的书面许可不得使用。本资料所记载的产品不能用于生命维持装置、植入人体使用的设备等直接影响人体生命的设备。考虑使用于上述用途时, 请务必事先与本公司营业部门商谈。  
本公司指定用途以外使用本资料记载的产品而导致的损害, 本公司对此概不承担任何责任。
9. 半导体产品可能有一定的概率发生故障或误工作。  
为了防止因本产品的故障或误工作而导致的人身事故、火灾事故、社会性损害等, 请客户自行负责进行冗长设计、防止火势蔓延措施、防止误工作等安全设计。并请对整个系统进行充分的评价, 客户自行判断适用的可否。
10. 本产品非耐放射线设计产品。请客户根据用途, 在产品设计的过程中采取放射线防护措施。
11. 本产品在一般的使用条件下, 不会影响人体健康, 但因含有化学物质和重金属, 所以请不要将其放入口中。另外, 晶元和芯片的破裂面可能比较尖锐, 徒手接触时请注意防护, 以免受伤等。
12. 废弃本产品时, 请遵守使用国家和地区的法令, 合理地处理。
13. 本资料中也包含了与本公司的著作权和专有知识有关的内容。  
本资料记载的内容并非是对本公司或第三方的知识产权、其它权利的实施及使用的承诺或保证。严禁在未经本公司许可的情况下转载、复制或向第三方公开本资料的一部分或全部。
14. 有关本资料的详细内容, 请向本公司营业部门咨询。

2.2-2018.06



**ABLIC**

艾普凌科有限公司  
www.ablic.com