

S-8540/8541 系列是一种由基准电压源、振荡电路、误差放大器、相位补偿电路、PWM 控制电路和电流限制电路等构成的 PWM 控制(S-8540 系列)、PWM/PFM 切换控制(S-8541 系列)CMOS 降压 DC/DC 控制器。振荡频率高达 600 kHz、300 kHz，所以通过较小的外接元器件就可构成高效率、大输出电流的降压型 DC/DC 控制器。

S-8540 系列通过以线性方式在 0% ~ 100% 的范围内改变占空系数的 PWM 控制电路和设定在最佳状态的误差放大电路、相位补偿电路，来获得低纹波、高效率和良好的过渡特性。

S-8541 系列通过 PWM/PFM 切换控制电路，在占空系数为 29% 以上时切换为 PWM 控制，在 29% 以下时切换为 PFM 控制，在全部的负载领域内获得了很高的效率。

本 IC 产品结合 8-Pin MSOP 封装的采用和提高振荡频率，最适合在移动设备的主电源中使用。

## ■ 特点

- 振荡频率 600 kHz (A、B 型)  
300 kHz (C、D 型)
- 输出电压 在 1.5 ~ 6.0 V 的范围内，可以 0.1 V 为进阶单位来进行选择(A、C 型)
- 输出电压精度  $\pm 2.0\%$
- 备有输出电压为外部设定(FB)型产品
- 外接元器件为晶体管、线圈、二极管各 1 个和电容器
- 内置 PWM/PFM 切换控制电路 占空系数：29% (PFM 工作时)、  
(S-8541 系列) 29 ~ 100% (PWM 工作时)
- 内置电流限制电路 可利用外接电阻  $R_{SENSE}$  来进行设定
- 软启动功能 可利用外接电容  $C_{SS}$  及外接电阻  $R_{SS}$  来进行设定
- 开/关控制功能
- 无铅、无卤素<sup>\*1</sup>

\*1. 详情请参阅“■ 产品型号的构成”。

## ■ 用途

- PDA、电子记事本、携带电话等移动设备用电源
- CD随身听、带耳机立体声收音机等音响设备用电源
- 笔记本电脑、外围设备的主电源或辅助电源

## ■ 封装

- 8-Pin MSOP

■ 框图

1. A、C 型产品 (输出电压固定)

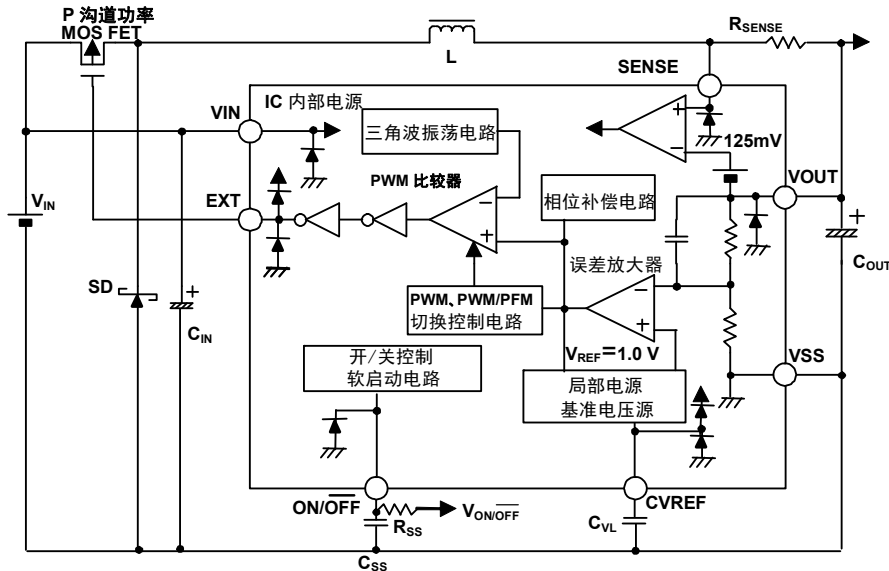


图 1

2. B、D 型产品 (外部设定输出电压)

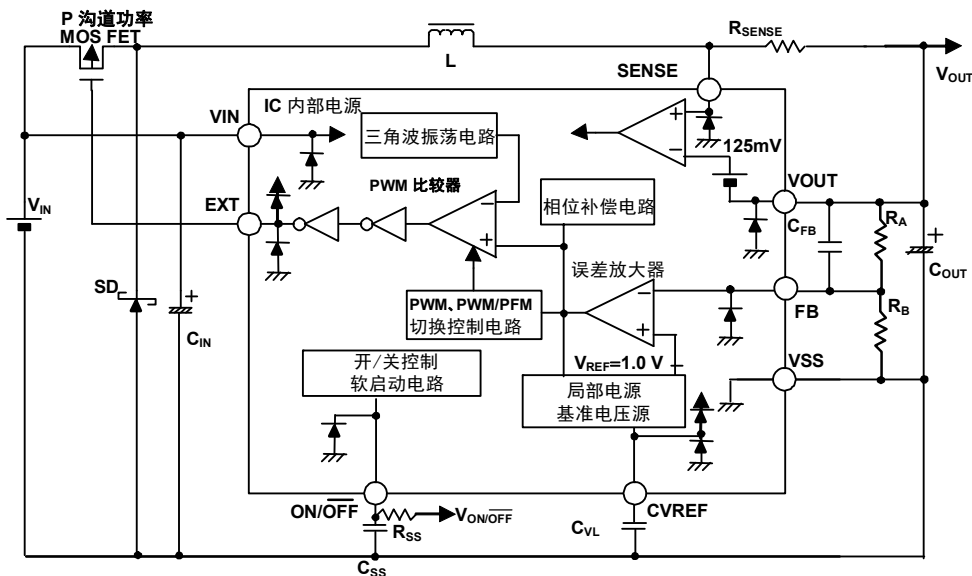
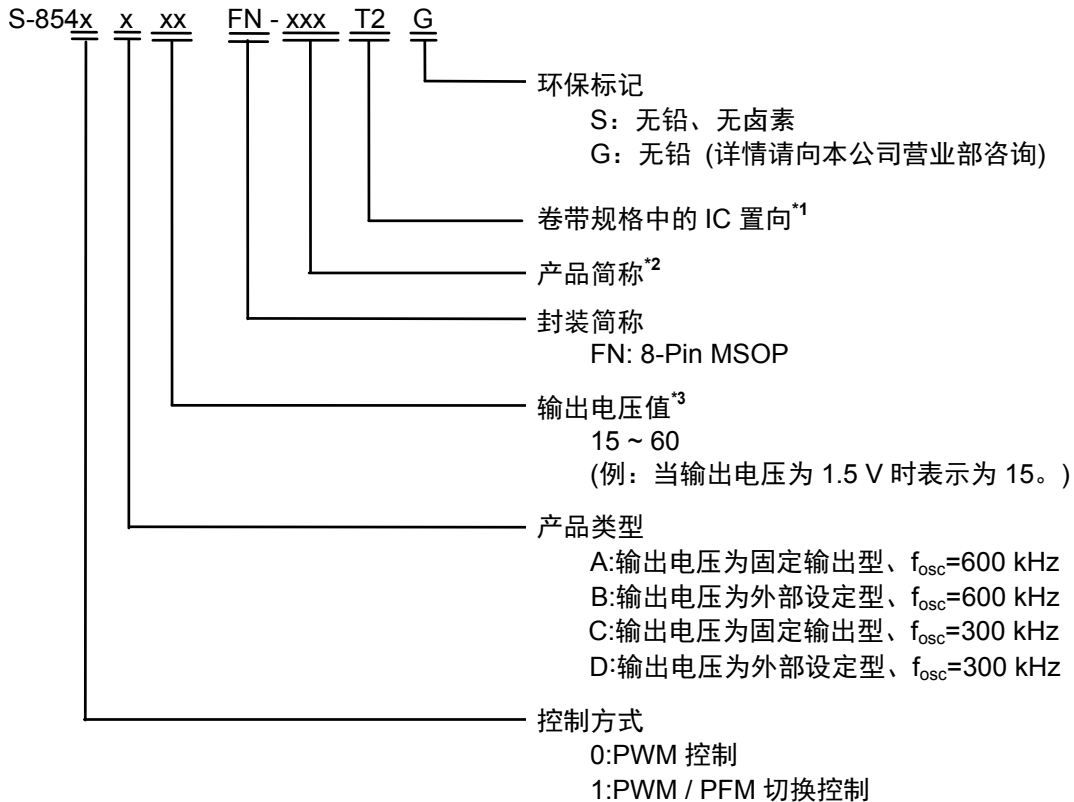


图 2

## ■ 产品型号的构成

S-8540/8541 系列产品，用户可根据用途选择指定产品的控制方式、产品类型和输出电压值。产品名上的文字含义请参阅“1. 产品名”、关于封装图面请参阅“2. 封装”、所有的产品名请参阅“3. 产品名目录”。

### 1. 产品名



\*1. 请参阅卷带图。

\*2. 请参阅“3. 产品名目录”。

\*3. 输出电压外部设定型表示为“00”。

### 2. 封装

封装名	图面号码		
	封装图面	卷带图面	卷带盘图面
8-Pin MSOP	FN008-A-P-SD	FN008-A-C-SD	FN008-A-R-SD

### 3. 产品名目录

#### 3.1 A、B 型产品 (振荡频率 600 kHz)

表 1

输出电压 (V)	S-8540xxxFN 系列	S-8541xxxFN 系列
1.5	S-8540A15FN-IAAT2z	—
1.6	—	S-8541A16FN-IGBT2z
1.8	S-8540A18FN-IADT2z	S-8541A18FN-IGDT2z
2.5	S-8540A25FN-IAKT2z	S-8541A25FN-IGKT2z
3.3	S-8540A33FN-IAST2z	S-8541A33FN-IGST2z
5.0	S-8540A50FN-IBBT2z	-
外部设定 (1.5~6.0)	S-8540B00FN-IMAT2z	S-8541B00FN-IMDT2z

#### 3.2 C、D 型产品 (振荡频率 300 kHz)

表 2

输出电压 (V)	S-8540xxxFN 系列	S-8541xxxFN 系列
1.8	S-8540C18FN-ICDT2z	S-8541C18FN-IIDT2z
2.5	S-8540C25FN-ICKT2z	S-8541C25FN-IIKT2z
3.2	—	S-8541C32FN-IIRT2z
3.3	S-8540C33FN-ICST2z	S-8541C33FN-IIST2z
外部设定 (1.5~6.0)	S-8540D00FN-IMBT2z	S-8541D00FN-IMET2z

- 备注 1. 希望上述输出电压值以外的产品时, 请向本公司营业部咨询。  
2. z: G 或 S  
3. 用户需要 Sn 100%、无卤素产品时, 请选择环保标记为“U”的产品。

## ■ 引脚排列图

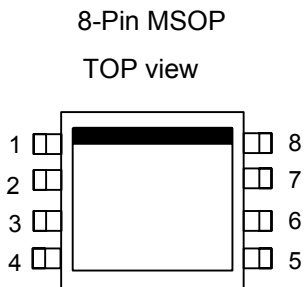


图 3

表 3

引脚号	符号	描述
1	VSS	GND 端子
2	EXT	外接晶体管连接端子
3	VIN	IC 电源端子
4	CVREF	基准电压源旁路电容器连接端子
5	ON/OFF	开/关控制连接、 软启动电容器连接端子 通常工作 (降压工作) 全电路停止 (降压停止)
6	NC*1	无连接 (A、C 型产品)
	FB	反馈端子 (B、D 型产品)
7	VOUT	输出电压端子
8	SENSE	电流限制检测端子

\*1. NC 表示处于电气开路状态。

■ 绝对最大额定值

表 4

(除特殊注明以外:  $T_a=25^{\circ}\text{C}$ )

项目	符号	绝对最大额定值	单位
VIN 端子电压	$V_{IN}$	$V_{SS}-0.3 \sim V_{SS}+12$	V
CVREF 端子电压	$V_{CVREF}$	$V_{SS}-0.3 \sim V_{IN}+0.3$	V
ON/OFF 端子电压	$V_{ON/OFF}$	$V_{SS}-0.3 \sim V_{SS}+12$	V
FB 端子电压*1	$V_{FB}$	$V_{SS}-0.3 \sim V_{SS}+12$	V
VOOUT 端子电压	$V_{OUT}$	$V_{SS}-0.3 \sim V_{SS}+12$	V
SENSE 端子电压	$V_{SENSE}$	$V_{SS}-0.3 \sim V_{SS}+12$	V
EXT 端子电压	$V_{EXT}$	$V_{SS}-0.3 \sim V_{IN}+0.3$	V
EXT 端子电流	$I_{EXT}$	$\pm 100$	mA
容许功耗	$P_D$	300 (基板未安装时)	mW
		500*2	mW
工作环境温度	$T_{opr}$	$-40 \sim +85$	$^{\circ}\text{C}$
保存温度	$T_{stg}$	$-40 \sim +125$	$^{\circ}\text{C}$

\*1. 输出电压为外部设定型(B、D型)产品时

\*2. 基板安装时

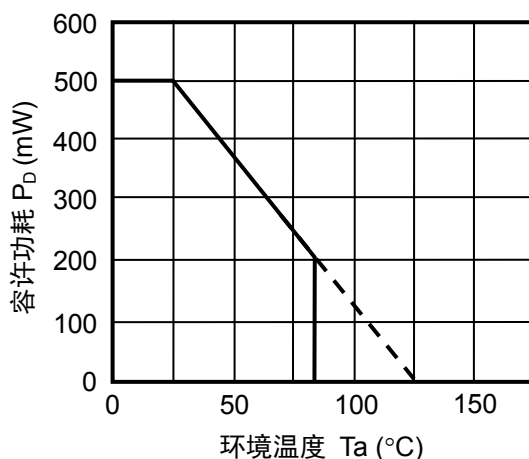
[安装基板]

(1) 基板尺寸: 114.3 mm×76.2 mm×t1.6 mm

(2) 名称: JEDEC STANDARD51-7

**注意** 绝对最大额定值是指无论在任何条件下都不能超过的额定值。万一超过此额定值, 有可能造成产品劣化等物理性损伤。

(1) 基板安装时



(2) 基板未安装时

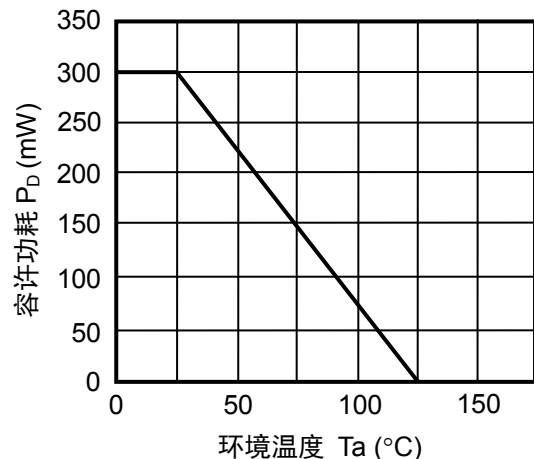


图4 封装容许功耗

**■ 电气特性**

**1. S-8540/8541 系列 A、C 型产品**

**表 5**

(除特殊注明以外: Ta=25°C)

项目	记号	条件	最小值	典型值	最大值	单位	测定电路	
输出电压*1	V <sub>OUT(E)</sub>	V <sub>IN</sub> =V <sub>OUT(S)</sub> × 1.5 I <sub>OUT</sub> =120 mA	V <sub>OUT(S)</sub> × 0.980	V <sub>OUT(S)</sub>	V <sub>OUT(S)</sub> × 1.020	V	2	
输入电压范围	V <sub>IN</sub>	—	2.5	—	10.0	V	1	
消耗电流 1	I <sub>SS1</sub>	V <sub>IN</sub> =V <sub>OUT(S)</sub> × 1.5 占空系数为 100%时	—	180	300	μA	1	
		S-8540/8541AXX S-8540/8541CXX	—	140	240			
开/关控制时消耗电流	I <sub>SSS</sub>	V <sub>ON/OFF</sub> = 0 V, V <sub>OUT</sub> = V <sub>OUT(S)</sub> × 0.95	—	—	1.0	μA	1	
EXT 端子输出电流	I <sub>EXTH</sub>	V <sub>IN</sub> =10 V, V <sub>EXT</sub> = V <sub>IN</sub> -0.2 V	-32	-48	—	mA	1	
	I <sub>EXTL</sub>	V <sub>IN</sub> =10 V, V <sub>EXT</sub> = 0.2 V	45	66	—	mA	1	
输入稳定度	ΔV <sub>OUT1</sub>	V <sub>OUT(S)</sub> × 1.1 ≤ V <sub>IN</sub> ≤ 10 V, I <sub>OUT</sub> =120 mA	—	30	60	mV	2	
负载稳定度	ΔV <sub>OUT2</sub>	V <sub>IN</sub> =V <sub>OUT(S)</sub> × 1.5, 10 μA ≤ I <sub>OUT</sub> ≤ 150 mA	—	30	60	mV	2	
输出电压温度系数	$\frac{\Delta V_{OUT}}{\Delta Ta \cdot V_{OUT}}$	V <sub>IN</sub> =V <sub>OUT(S)</sub> × 1.5, I <sub>OUT</sub> =120 mA -40 ≤ Ta ≤ +85°C	—	±100	—	ppm/°C	2	
振荡频率	f <sub>OSC</sub>	测定 EXT 端子波形	S-8540/8541Axx	510	600	690	kHz	2
			S-8540/8541Cxx	255	300	345		
最大占空系数	MaxDuty	测定 EXT 端子波形	100	—	—	%	2	
PWM/PFM 切换占空系数*2	PFMDuty	V <sub>IN</sub> =V <sub>OUT(S)</sub> × 1.5, 没有负载	19	29	39	%	2	
电流限制检测电压	V <sub>SENSE</sub>	V <sub>IN</sub> =V <sub>OUT(S)</sub> × 1.5, 测定 EXT 端子波形	100	125	150	mV	1	
SENSE 端子输入电流	I <sub>SENSE</sub>	V <sub>IN</sub> =V <sub>OUT(S)</sub> × 1.5, V <sub>SENSE</sub> = V <sub>IN</sub> -0.1 V	6.7	11.2	16.8	μA	1	
开/关控制端子 输入电压	V <sub>SH</sub>	V <sub>IN</sub> =V <sub>OUT(S)</sub> × 1.5, 判断 V <sub>OUT(S)</sub> × 0.98	2.3	—	—	V	2	
	V <sub>SL</sub>	V <sub>IN</sub> =V <sub>OUT(S)</sub> × 1.5, 判断 CVREF 端子为“L”	—	—	0.3	V	1	
开/关控制端子 输入泄漏电流	I <sub>SH</sub>	V <sub>IN</sub> =V <sub>OUT(S)</sub> × 1.5, V <sub>ON/OFF</sub> = V <sub>OUT</sub>	-0.1	—	0.1	μA	1	
	I <sub>SL</sub>	V <sub>IN</sub> =V <sub>OUT(S)</sub> × 1.5, V <sub>ON/OFF</sub> = 0 V	-0.1	—	0.1	μA	1	
软启动时间	t <sub>SS</sub>	V <sub>OUT(E)</sub> 达到 V <sub>OUT(S)</sub> 的 90% 以上的时间	7.0	12.0	17.0	ms	2	
效率	EFFI	—	—	90	—	%	2	

外接元器件

- 线圈(L) : Sumida Corporation 生产 CDRH6D28-100
- 二极管(SD) : Matsushita Electric Industrial Co., Ltd. 生产 MA2Q737 (肖特基型)
- 输出电容器(C<sub>OUT</sub>) : Nichicon Corporation 生产 F93 (16 V、47 μF 钽型)
- 输入电容器(C<sub>IN</sub>) : Nichicon Corporation 生产 F93 (16 V、47 μF 钽型)
- 晶体管(P<sub>SW</sub>) : Toshiba Corporation 生产 2SA1213
- 基极电阻(R<sub>b</sub>) : 100 mΩ
- 基极电容器(C<sub>b</sub>) : 2200 pF
- C<sub>VL</sub> : 1.0 μF
- C<sub>SS</sub> : 0.047 μF
- R<sub>SS</sub> : 220 kΩ
- R<sub>SENSE</sub> : 100 mΩ

条件: 在没有指定的时候, 请连接推荐的元器件。V<sub>IN</sub>=V<sub>OUT(S)</sub> × 1.5 V、I<sub>OUT</sub>=120 mA  
(但是, V<sub>OUT(S)</sub> ≤ 1.6 V 时, V<sub>IN</sub>=2.5 V)

\*1. V<sub>OUT(S)</sub> : 设定输出电压值、V<sub>OUT(E)</sub> : 实际的输出电压值

\*2. 仅适用于 S-8541 系列

**注意**

- 在输入稳定、负载稳定之后, V<sub>IN</sub> 较高时, 由于 GND 布线有可能发生很大的变动。
- S-8540 系列(PWM 控制)在输入电压高、且输出电流低时, 有可能在几个时钟内保持占空系数为 0% 的状态。在这种情况下, 会模拟地切换为 PFM 工作, 但纹波电压几乎不会上升。

2. 8540/8541 系列 B、D 型产品

表 6

(除特殊注明以外: Ta=25°C)

项目	记号	条件	最小值	典型值	最大值	单位	测定电路	
输出电压 *1,*2	$V_{OUT(E)}$	$V_{IN}=4.5\text{ V}$ $I_{OUT}=120\text{ mA}$	$V_{OUT(S)} \times 0.980$	$V_{OUT(S)} \times 3.000$	$V_{OUT(S)} \times 1.020$	V	4	
输入电压范围	$V_{IN}$	—	2.5	—	10.0	V	3	
消耗电流 1	$I_{SS1}$	$V_{IN}=4.5\text{ V}$ 占空系数为 100%时	S-8540/8541B00	180	300	μA	3	
			S-8540/8541D00	140	240			
开/关控制时消耗电流	$I_{SSS}$	$V_{ON/OFF}=0\text{ V}$ , $V_{OUT}=V_{OUT(S)} \times 0.95$	—	—	1.0	μA	3	
EXT 端子输出电流	$I_{EXTH}$	$V_{IN}=10\text{ V}$ , $V_{EXT}=V_{IN}-0.2\text{ V}$	-32	-48	—	mA	3	
	$I_{EXTL}$	$V_{IN}=10\text{ V}$ , $V_{EXT}=0.2\text{ V}$	45	66	—	mA	3	
输入稳定度	$\Delta V_{OUT1}$	$3.3 \leq V_{IN} \leq 10\text{ V}$ , $I_{OUT}=120\text{ mA}$	—	30	60	mV	4	
负载稳定度	$\Delta V_{OUT2}$	$10\text{ }\mu\text{A} \leq I_{OUT} \leq 150\text{ mA}$	—	30	60	mV	4	
输出电压温度系数	$\frac{\Delta V_{OUT}}{\Delta T_a \cdot V_{OUT}}$	$V_{IN}=V_{OUT(S)} \times 1.5$ , $I_{OUT}=120\text{ mA}$ $-40 \leq T_a \leq +85^\circ\text{C}$	—	±100	—	ppm/ °C	4	
振荡频率	$f_{OSC}$	测定 EXT 端子波形	S-8540/8541B00	510	600	690	kHz	4
			S-8540/8541D00	255	300	345		
最大占空系数	MaxDuty	测定 EXT 端子波形	100	—	—	%	4	
PWM/PFM 切换占空系数 *3	PFMDuty	$V_{IN}=V_{OUT(S)} \times 1.5$ , 没有负载	19	29	39	%	4	
电流限制检测电压	$V_{SENSE}$	$V_{IN}=4.5\text{ V}$ , 测定 EXT 端子波形	100	125	150	mV	3	
SENSE 端子输入电流	$I_{SENSE}$	$V_{IN}=4.5\text{ V}$ , $V_{SENSE}=V_{IN}-0.1\text{ V}$	6.7	11.2	16.8	μA	3	
开/关控制端子 输入电压	$V_{SH}$	$V_{IN}=4.5\text{ V}$ , 判断 $V_{OUT} \times 0.98$	2.3	—	—	V	4	
	$V_{SL}$	$V_{IN}=4.5\text{ V}$ , 判断 CVREF 端子为“L”	—	—	0.3	V	3	
开/关控制端子 输入泄漏电流	$I_{SH}$	$V_{IN}=4.5\text{ V}$ , $V_{ON/OFF}=V_{OUT}$	-0.1	—	0.1	μA	3	
	$I_{SL}$	$V_{IN}=4.5\text{ V}$ , $V_{ON/OFF}=0\text{ V}$	-0.1	—	0.1	μA	3	
软启动时间	$t_{SS}$	$V_{OUT(E)}$ 达到 $V_{OUT(S)}$ 的 90% 以上的时间	7.0	12.0	17.0	ms	4	
效率	EFFI	—	—	90	—	%	4	

外接元器件 线圈(L) : Sumida Corporation 生产 CDRH6D28-100  
 二极管(SD) : Matsushita Electric Industrial Co., Ltd. 生产 MA2Q737 (肖特基型)  
 输出电容器( $C_{OUT}$ ) : Nichicon Corporation 生产 F93 (16 V、47 μF 钽型)  
 输入电容器( $C_{IN}$ ) : Nichicon Corporation 生产 F93 (16 V、47 μF 钽型)  
 晶体管( $P_{SW}$ ) : Toshiba Corporation 生产 2SA1213  
 基极电阻( $R_b$ ) : 100 mΩ  
 基极电容器( $C_b$ ) : 2200 pF  
 $C_{VL}$  : 1.0 μF  
 $C_{SS}$  : 0.047 μF  
 $R_{SS}$  : 220 kΩ  
 $R_{SENSE}$  : 100 mΩ  
 $R_A$  : 200 kΩ  
 $R_B$  : 100 kΩ  
 $C_{FB}$  : 50 pF

条件: 在没有指定的时候, 请连接推荐的元器件。  $V_{IN}=4.5\text{ V}$ 、 $I_{OUT}=120\text{ mA}$

\*1.  $V_{OUT(S)}$ : 设定输出电压值、 $V_{OUT(E)}$ : 实际的输出电压值

\*2. 保证典型值(设定输出电压值)为  $V_{OUT(S)} = 1 + R_A / R_B = 3.0\text{ V}$ 。  
关于  $V_{OUT(S)}$  的设定, 请参阅「关于输出电压的调整」。

\*3. 仅适用于 S-8541 系列

注意 1. 在输入稳定、负载稳定之后,  $V_{IN}$  较高时, 由于 GND 布线有可能发生很大的变动。

2. S-8540 系列(PWM 控制)在输入电压高、且输出电流低时, 有可能在几个时钟内保持占空系数为 0% 的状态。在这种情况下, 会模拟地切换为 PFM 工作, 但纹波电压几乎不会上升。



■ 测定电路

1.

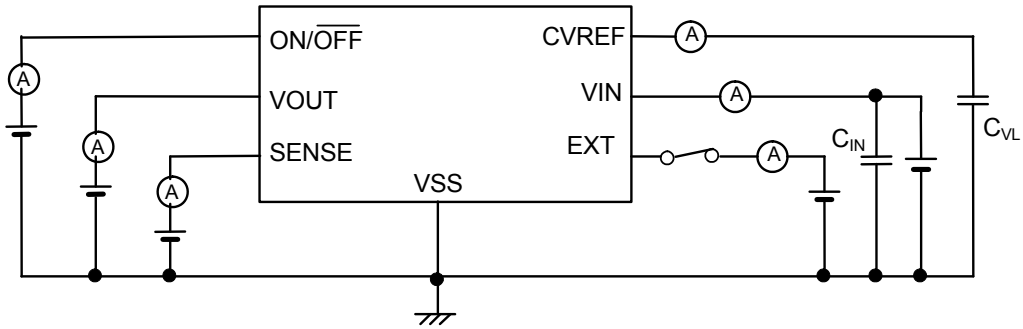


图 5

2.

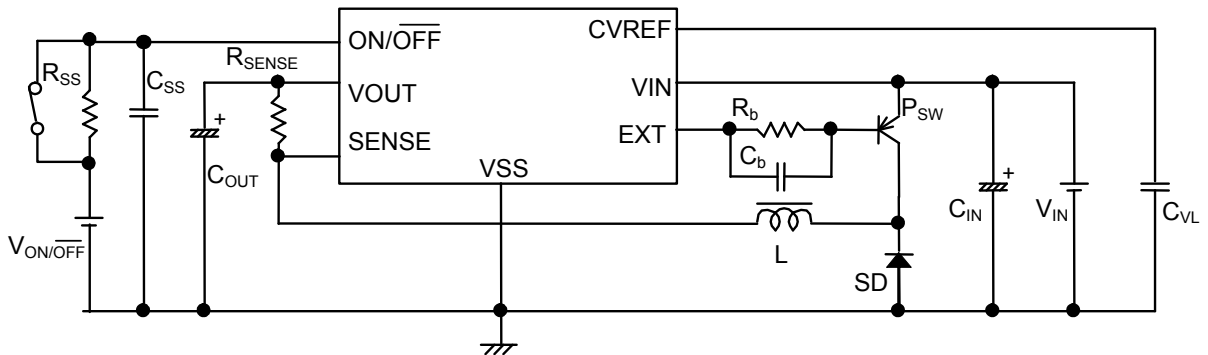


图 6

3.

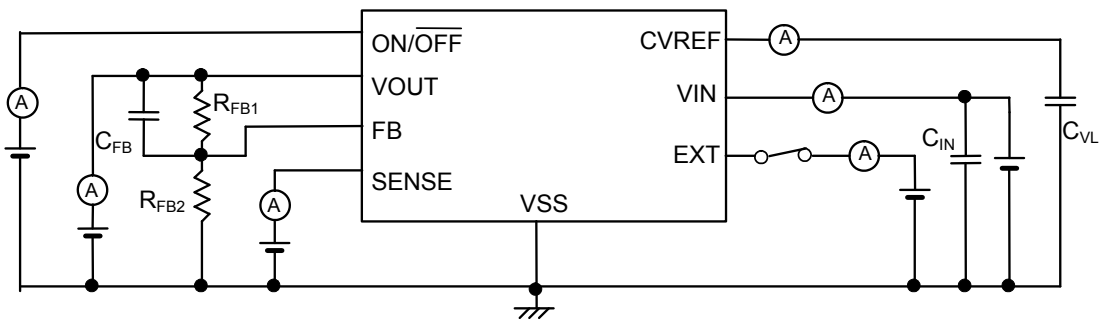


图 7

4.

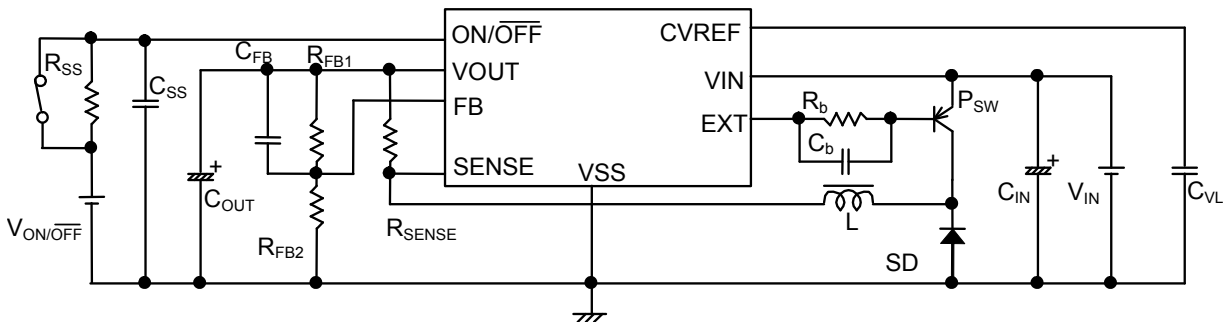


图 8

## ■ 工作说明

### 1. 切换控制方式

#### 1.1 PWM 控制(S-8540 系列)

S-8540系列是采用脉冲幅度变调方式(PWM)的DC-DC转换器,具有消耗电流低的特点。

以往采用PFM方式的DC/DC转换器,在输出负载电流低时脉冲被跳过,导致输出电压的纹波频率发生变化,有使纹波电压增大的缺点。

S-8540系列的产品,可根据负载电流的不同而使脉冲幅度在0~100%的范围内发生变化,但开关频率保持一定,因此可利用过滤器容易地排除因切换而发生的纹波电压。此外,由于脉冲幅度为0%时(无负载或输入电压高时)脉冲被跳过,因此消耗电流低。

#### 1.2 PWM/PFM 切换控制(S-8541 系列)

S-8541系列是可以根据负载电流而自动切换脉冲幅度变调方式(PWM)和脉冲频率变调方式(PFM)的DC/DC转换器,具有消耗电流低的特点。

S-8541系列在输出负载电流大的领域内,脉冲幅度占空系数可在29~100%的范围内,利用PWM控制来进行工作,构成低纹波的电源。

另外,在输出负载电流小的领域内,作为PFM控制的脉冲幅度,占空系数29%的固定脉冲可根据负载电流而被跳过。因此,振荡电路变为间隔振荡,可抑制其自身消耗电流,在低负载时可以防止效率的降低。

从PWM控制切换到PFM控制的切换要点,因外接元器件(线圈、二极管等)以及输入电压值、输出电压值而不同,特别是在输出负载电流为100  $\mu$ A左右的领域内,可构成高效率的DC/DC转换器。

## 2. 软启动功能

S-8540/8541系列内置了软启动电路。在电源投入时、或ON/OFF端子为“H”时，输出电压( $V_{OUT}$ )按照软启动时间( $t$ )而缓慢地启动上升，可抑制输出电压的上冲。

但是，本IC的软启动功能并不能完全地防止流往负载的突进电流（参阅图9）。因此突进电流会受到输入电压和负载条件的影响，所以在设计时，请在实际的应用电路上进行评价。

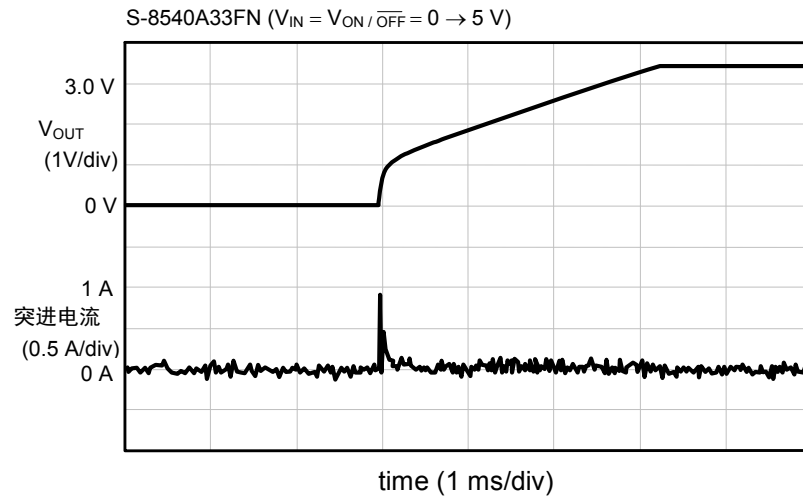


图9 软启动时的输出电压波形以及突进电流波形

S-8540/8541系列的软启动是通过连接在开/关控制端子上的 $R_{SS}$ 、 $C_{SS}$ 的RC，而使开/关控制端子的电压逐渐上升，同时内部基准电压源的电压也随之逐渐上升，而构成软启动。软启动时间( $t_{SS}$ )由施加在 $R_{SS}$ 和 $C_{SS}$ 的输入端上的电压 $V_{ON/OFF}$ 而产生变化。彼此之间的关系如下公式所示。

$$t_{SS} [\text{ms}] = R [\text{k}\Omega] \times C [\mu\text{F}] \times \ln (V_{ON/OFF} [\text{V}] / (V_{ON/OFF} [\text{V}] - 1.8))$$

例如，在 $R_{SS} = 220\text{ k}\Omega$ ， $C_{SS} = 0.047\text{ }\mu\text{F}$ 时，如果设定 $V_{ON/OFF} = 2.7\text{ V}$ ，那么按照上述的公式即可计算出软启动时间 $t_{SS} = 11.4\text{ ms}$ 。

### 3. ON/OFF 端子(开/关控制端子)

停止或者启动进行降压工作。

设定 ON/OFF 端子为“L”电位时，停止内部电路的全部工作，因此可大幅度地抑制消耗电流。此外，由于 EXT 端子的电压变为  $V_{IN}$  电压，因此可以使开关晶体管断开。

另外，ON/OFF 端子如图10所示的构造，在内部既不被上拉也不被下拉，因此请不要在浮动状态下使用。而且，如果施加0.3~1.8 V 的电压会使电源的消耗电流增加，因此请不要施加电压。在不使用 ON/OFF 端子的情况下，请与  $V_{IN}$  端子相连接。

表 7

ON/OFF 端子	CR 振荡电路	输出电压
“H”	工作	设定值
“L”	停止	OPEN

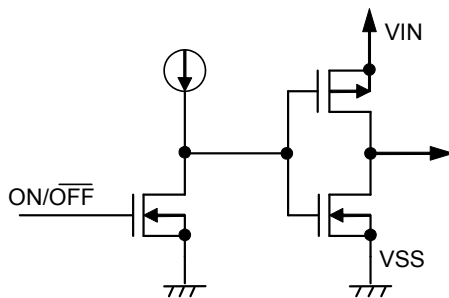


图 10

#### 4. 电流限制电路

S-8540/8541系列内置了电流限制电路。

电流限制电路是为了防止因过负载及线圈的磁性饱和等所引起的外接晶体管的热损坏，在外接线圈与输出端子VOUT端子之间安装检测电阻(R<sub>SENSE</sub>)，通过将检测电阻与外接线圈的连接点输入至SENSE端子，即可使电流限制电路发挥作用。

通过IC内部的电流限制比较器，监视SENSE端子与VOUT端子之间的电压达到电流限制检测电压(V<sub>SENSE</sub>=125 mV(典型值))，从检测之后开始到振荡器的一个时钟为止的期间内，通过断开外接晶体管，即可限制流入外接晶体管的电流。接着，在下一个时钟内解除OFF，电流限制检测又会重新开始。此时，若保持过电流状态，电流限制电路会再一次工作，之后，重复地进行这种工作。只要解除了过电流状态，即可恢复到正常工作状态。在解除过电流时，输出电压会稍微地上冲。

如下表示电流限制设定值(I<sub>Limit</sub>)的计算公式。

$$I_{Limit} = \frac{V_{SENSE}(= 125 \text{ mV})}{R_{SENSE}}$$

但是，转变为过电流状态的速度，与电流限制电路的IC内部电流限制比较器的反应速度相比，速度更快的情况下，与按照上述公式所设定的I<sub>Limit</sub>相比，实际上所限制的电流值会上升。一般情况下，若V<sub>IN</sub>与V<sub>OUT</sub>之间的电压差太大，转变为过电流状态的速度也越快，而导致电流值的上升。

##### 4.1 过电流状态下的V<sub>IN</sub>-I<sub>peak</sub>

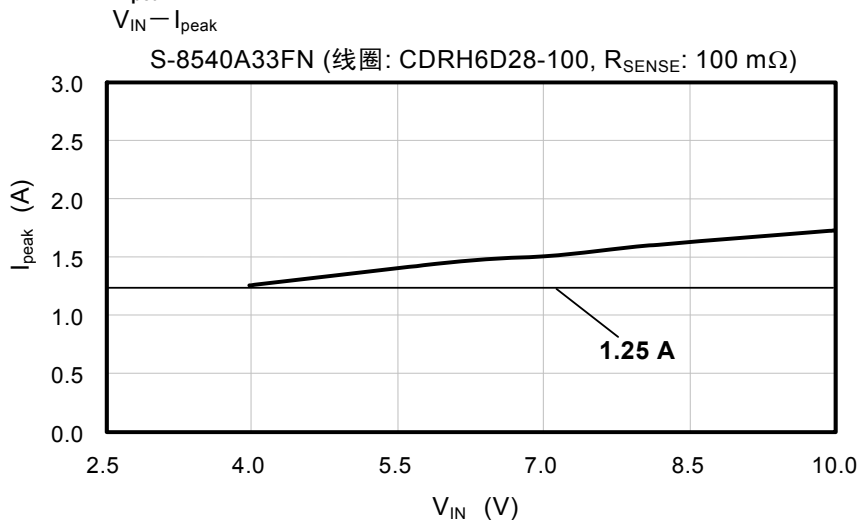


图11 由于输入电压而引起I<sub>peak</sub>的变化

输出电压大约在1.0 V以下时，电流限制电路不能发挥作用，因此不能进行负载短路保护。此外，在不使用电流限制电路时，请削除SENSE电阻，将SENSE端子与VSS端子、或VOUT端子相连接。

#### 5. 100%占空系数周期

S-8540/8541系列可工作到最大占空系数周期达到100%为止。即使输入电压降低到输出电压设定值以下时，通过连续地接通开关晶体管，可对负载供应电流。此时的输出电压为，从输入电压中减去因电感的直流电阻和开关晶体管的导通电阻所引起的电压降低份额之后的电压。

即使占空系数为100%，只要流入过电流，电流限制电路也能发挥作用。

## ■ 系列产品的选择和选用外接元器件

### 1. 系列产品的选择方法

S-8540/8541系列可根据控制方式(PWM或PWM/PFM切换)、不同的振荡频率和不同的输出电压设定型产品的组合,而分为8类型的产品。以下为各类产品的特征,在使用时,请根据所使用应用电路的不同来选择产品的类型。

**1.1 控制方式:** 可分为PWM控制方式(S-8540系列)和PWM/PFM切换控制方式(S-8541系列)的两种方式。

**1.2 振荡频率:** 可选择振荡频率为600 kHz(A、B系列)和300 kHz(C、D系列)的两种。  
A、B系列因为振荡频率高,所以纹波电压小,具有优越的过渡响应特性。此外,由于要获得同等的负载电流时的峰值电流小,因此可使用小型的电感。再加上可使用较小的输出电容器,所以可有效地适用于小型化的设备上。  
而振荡频率低的C、D系列,自身消耗电流少,在轻负载时具有优越的效率。

**1.3 输出电压设定:** 可选择固定输出型(A、C系列)和外部设定型(B、D系列)的两种。

表8表示根据应用电路的要求,选择产品型号的参考标准。  
针对所需求项目,请尽量选择○标记最多的产品。

表 8

	S-8540				S-8541			
	A	B	C	D	A	B	C	D
设定输出电压为固定(1.5 ~ 6.0 V)	☆		☆		☆		☆	
想自由地设定输出电压(1.5 ~ 6.0 V)		☆		☆		☆		☆
重视轻负载状态(10 mA以下)时的效率					○	○	○	○
重视负载电流的效率在100 mA以上时			○	○			○	○
重视低纹波电压	○	○			○	○		
重视外接元器件的小型化	◎	◎			◎	◎		

**备注** ☆: 必须条件  
○: 优先的要求  
◎: 特别优先的要求

## 2. 电感器

电感值(L)对最大输出电流( $I_{OUT}$ )和效率( $\eta$ )产生很大的影响。

L值变得越小, 峰值电流电路( $I_{PK}$ )就变得越大, 提高电路的稳定性并使 $I_{OUT}$ 增大。接着, 若使L值变得更小, 会降低效率而导致开关晶体管的电流驱动能力不足, 促使 $I_{OUT}$ 逐渐减少。

L值逐渐变大时, 开关晶体管的峰值电流( $I_{PK}$ )所引起的功耗也随之变小, 达到一定的L值时效率变为最大。接着, 若使L值变得更大, 因线圈的串联电阻所引起的功耗变大, 而导致工作效率的降低。 $I_{OUT}$ 也会减少。

此外, S-8540/8541系列产品在L值逐渐变大的过程中, 因输入电压、输出电压以及负载电流的条件不同, 输出电压有可能变得不稳定。请根据实际的使用状况, 在进行充分的评价之后, 再决定所选用的L值。

A、B型产品推荐使用10  $\mu$ H、C、D型产品推荐使用22  $\mu$ H的电感器。

在选用电感器时, 请注意电感器的容许电流。若电感器流入超过此容许电流的电流, 会引起电感器处于磁性饱和状态, 而明显地降低工作效率并导致IC的破损。

因此, 请选用 $I_{PK}$ 不超过容许电流的电感器。在连续模式下的 $I_{PK}$ 如下公式所示。

$$I_{PK} = I_{OUT} + \frac{V_{OUT}(V_{IN} - V_{OUT})}{2 \times f_{osc} \times L \times V_{IN}}$$

在此,  $f_{osc}$ 为振荡频率。

## 3. 二极管

所使用的外接二极管请满足以下的条件。

- 顺方向电压低 (推荐使用肖特基屏蔽二极管)
- 开关切换速度快(50 ns 最大值)
- 反向耐压在 $V_{IN}$ 以上
- 电流额定值在 $I_{PK}$ 以上

## 4. 电容器 ( $C_{IN}$ 、 $C_{OUT}$ )

### 4.1 输入侧电容器( $C_{IN}$ )、输出侧电容器( $C_{OUT}$ )

输入端电容器( $C_{IN}$ )可以降低电源阻抗, 另外可使输入电流平均化而提高效率。请根据使用电源的阻抗的不同而选用 $C_{IN}$ 值。因所使用电源的阻抗、以及负载电流值的不同, 推荐使用47~100  $\mu$ F左右的 $C_{IN}$ 。

为了平滑纹波电压, 输出端电容器( $C_{OUT}$ )请选用ESR(Equivalent Series Resistance)较小且容量较大的电容器。但是, 若使用象陶瓷电容器的那样ESR极小的电容器, 因输入电压和负载电流的条件不同, 有可能导致输出电压变得不稳定, 因此推荐使用钽电解电容器。电容值大约为47  $\mu$ F ~ 100  $\mu$ F左右。

### 4.2 内部电源稳定化电容器( $C_{VL}$ )

IC的主要电路利用连接在CVREF端子上的内部电源而进行工作,  $C_{VL}$ 是使这个内部电源稳定工作的旁路电容器。 $C_{VL}$ 请使用1  $\mu$ F程度的陶瓷电容器, 并注意排列与布线, 使之在短距离内成为低阻抗。

## 5. 外接晶体管

外接晶体管可以使用增强(P沟道)MOS FET型或双极(PNP)型产品。

### 5.1 增强(P沟道)MOS FET型

S-8540/8541系列的EXT端子可直接地驱动带有1200 pF左右的门极电容的P沟道功率MOS FET。

使用P沟道功率MOS FET的情况下,与使用PNP型双极晶体管相比,开关切换速度快,由于没有基极电流的电力功耗,因此可获得高出2~3%左右的效率。

作为选用MOS FET时的重要参数,请参阅阈值电压、门极与源极之间的击穿电压、漏极与源极之间的击穿电压、总门极电容、导通电阻和电流额定值。

EXT端子可从 $V_{IN}$ 开始,变动到 $V_{SS}$ 的电压为止。在输入电压低时,要完全地接通MOS FET,需要选用阈值电压较低的产品。相反,在输入电压高时,要使用门极与源极之间的击穿电压至少比输入电压高出数伏的产品。

在电源投入之后、以及在休眠时(停止降压工作时),由于在MOS FET的漏极与源极之间需要输入电压,因此也要使用漏极与源极之间的击穿电压至少比输入电压高出数伏的产品。

总门极电容、以及导通电阻对效率并不产生影响。

由于开关切换工作,在总门极电容越大,或输入电压越高的情况下,门极电容进行充放电的电力功耗也越大,对负载电流小的领域内的效率产生影响。要重视轻负载时的效率时,请选用总门极电容较小的MOS FET。

在负载电流大的领域内,由MOS FET的导通电阻所引起的电力功耗会对效率产生影响。要重视大负载时的效率时,请尽量选用导通电阻较低的产品。

关于电流额定值,请选用最大连续漏极电流额定值比 $I_{PK}$ 更高的MOS FET。



## 5.2 双极PNP型

使用Toshiba Corporation生产的2SA1213-Y双极晶体管(PNP)的电路示例如图12所示。使用双极晶体管来增大输出电流时的驱动能力，该驱动能力由双极晶体管的 $h_{FE}$ 值和 $R_b$ 值而决定。

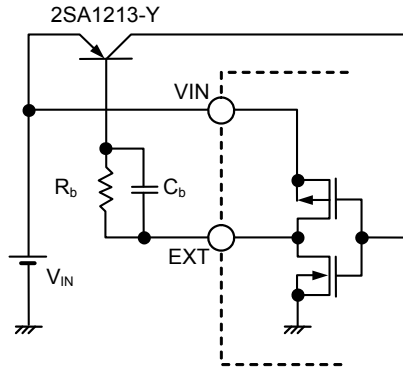


图12

$R_b$ 值可按照如下的公式求出。

$$R_b = \frac{V_{IN} - 0.7}{I_b} - \frac{0.4}{|I_{EXTL}|}$$

来自双极晶体管 $h_{FE}$ 的所需要的基极电流 $I_b$ 可按 $I_b = I_{PK} / h_{FE}$ 求出，请选用比此值更小的 $R_b$ 值。

$R_b$ 值变小，可使输出电流增大，但效率会恶化。另外，在实际应用时，因为电流在脉冲上流动、或由于布线电阻等，会引起电压的下降，请在实际测试中求出最佳值。

此外，如图12所示，与 $R_b$ 电阻并联连接加速电容器 $C_b$ ，会减少开关的功耗而提高效率。

$$\text{请按 } C_b \leq \frac{1}{2\pi \times R_b \times f_{osc} \times 0.7} \text{ 为参考标准来选用 } C_b \text{ 值}$$

在实际应用中，因所使用的双极晶体管特性的不同，最佳的 $C_b$ 值也不同，请在进行充分的测试基础上，再选用 $C_b$ 值。

■ 标准电路

1. 输出电压固定型(使用 P 沟道 MOS FET)

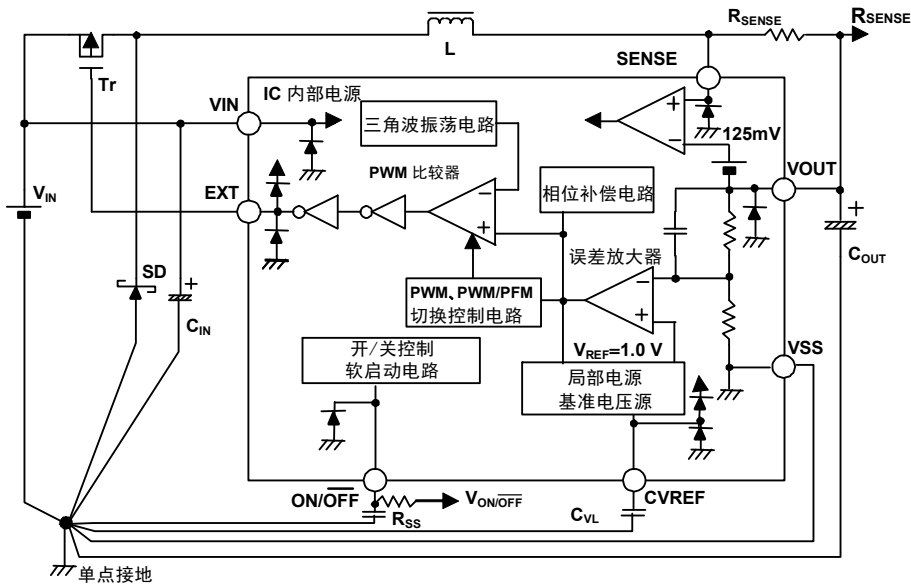


图 13

2. 输出电压外部设定型(使用 P 沟道 MOS FET)

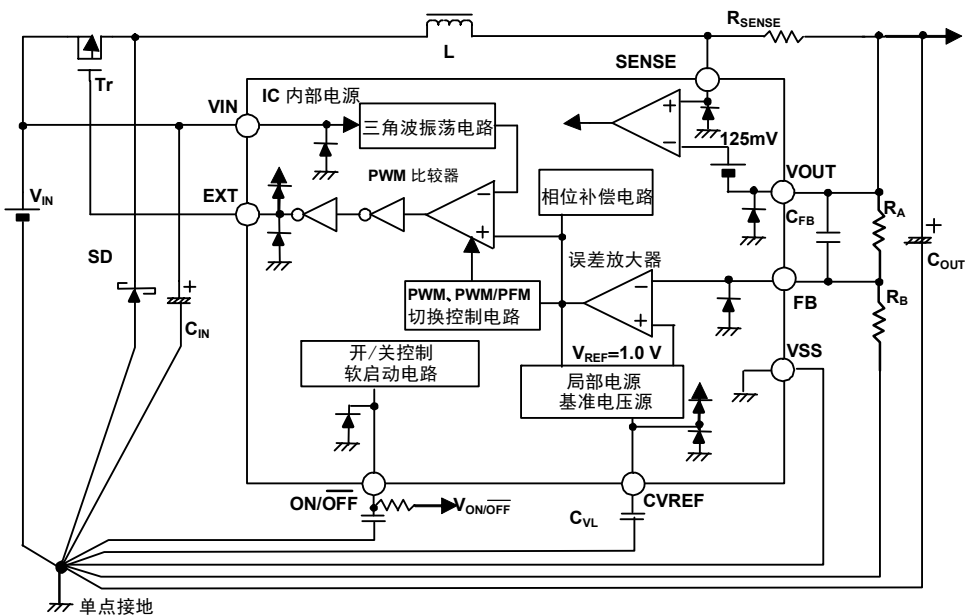


图 14

注意 上記连接图以及参数仅供参考，并不作为保证工作的依据。请在进行充分的评价基础上，设定实际应用电路的参数。

## ■ 注意事项

- 外接的电容器、二极管、线圈等请尽量安装在IC的附近，并进行单点接地。特别是使用在输入电压为9~10 V的范围内时，因GND布线有可能使VOUT发生很大的变动。  
利用单点接地比较困难解决时，应考虑VIN、CIN、SD的GND端和VOUT、CVREF、IC的GND端的两点接地。
- 包含了DC/DC控制器的IC，会产生特有的纹波电压和尖峰噪声。另外，在电源投入时会流入冲击电流。这些现象会因所使用的线圈、电容器以及电源阻抗的不同而产生很大的影响，因此在设计时，请在实际的应用电路上进行充分的评价。
- 在输入电压高、且输出电流低时，占空系数会输出微小的脉冲，之后，占空系数为0%的状态会保持几个时钟。在这种情况下，会模拟地转入脉冲频率变调方式(PFM)的工作，纹波电压几乎不会上升。
- 在输入电源不足1.0 V时，本IC的电路工作会变得不稳定，有可能导致外接SW变为ON。  
另外，在输入电源为10.0 V以上的条件下使用时，不能进行稳定的工作，并且IC有可能遭受破坏。因此，请使用规格范围内(2.5 ~ 10.0 V)的输入电压。
- 本IC的电流限制电路可以通过检测外接电阻 $R_{SENSE}$ 的电压差，而对电流进行限制。针对因负载短路等所引起的过电流，请选用不超过开关晶体管及电感器的容许功耗的元器件。
- 请注意开关晶体管的功耗(特别在高温时)不要超过封装的容许功耗。
- 本IC虽内置防静电保护电路，但请不要对IC施加超过保护电路性能的过大静电。
- 使用本公司的IC生产产品时，如在其产品中对该IC的使用方法或产品的规格，或因与所进口国对包括本IC产品在内的制品发生专利纠纷时，本公司概不承担相应责任。

## 应用电路

### 1. 输出电压的调整

S-8540/8541B00AFN、S-8540/8541D00AFN系列, 如图15所示, 通过安装外接电阻( $R_A$ 、 $R_B$ )和电容( $C_{FB}$ ), 即可对输出电压进行调整, 或在输出电压设定范围(1.5 ~ 6.0 V)内自由地对输出电压进行设定。另外, 通过与 $R_A$ 、 $R_B$ 串联连接热敏电阻等, 即可达到温度的均衡。

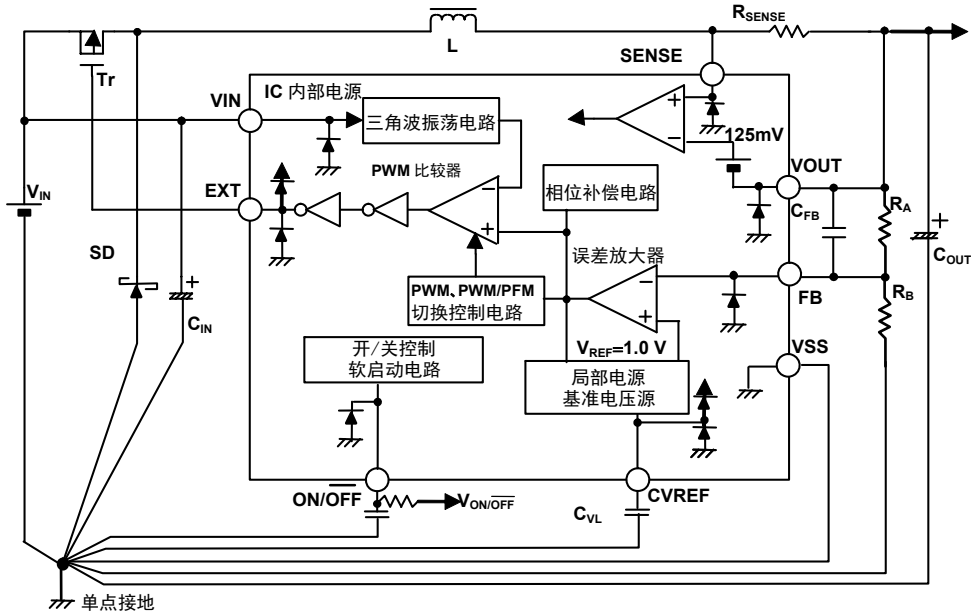


图 15

**注意** 上記连接图以及参数仅供参考, 并不作为保证工作的依据。请在进行充分评价的基础上, 设定实际应用电路的参数。

在 $R_A$ 、 $R_B$ 为 $R_A+R_B \leq 2 \text{ M}\Omega$ 的前提下, 请调整 $R_A$ 和 $R_B$ 的比例, 设定FB端子为1.0 V。另外, 为了防止因输出的振荡等而引起的不稳定的工作, 请与外接 $R_A$ 并联连接上电容器 $C_{FB}$ 。  
请设定 $C_{FB}$ , 调整 $f=1/(2 \times \pi \times C_{FB} \times R_A)$ 为0.1~20 kHz左右(通常10 kHz)。

例: 设定 $V_{OUT}=3.0 \text{ V}$ 、 $R_A=200 \text{ k}\Omega$ 、 $R_B=100 \text{ k}\Omega$ 、 $C_{FB}=100 \text{ pF}$

通过电阻 $R_A$ 、 $R_B$ 所设定的输出电压 $V_{OUT}$ 的电压精度, 除FB端子的电压精度( $1 \text{ V} \pm 2.0\%$ )以外, 也受到所使用的外接电阻 $R_A$ 、 $R_B$ 的绝对值精度、以及FB端子输入电流、IC的电源电压 $V_{DD}$ 的影响。

FB端子输入电流为0 nA, 所使用 $R_A$ 、 $R_B$ 的绝对值差异较大的表示为 $R_A \text{ max.}$ 、 $R_B \text{ max.}$ , 差异较小的表示为 $R_A \text{ min.}$ 、 $R_B \text{ min.}$ ,  $R_1$ 、 $R_2$ 的绝对值差异较大的表示为 $(R_1+R_2) \text{ max.}$ , 差异较小的表示为 $(R_1+R_2) \text{ min.}$ , 因依靠 $V_{DD}$ 电压而导致的输出电压的偏差为 $\Delta V$ 。那么, 输出电压 $V_{OUT}$ 的电压值差异的最小值 $V_{OUT \text{ min.}}$ 以及最大值 $V_{OUT \text{ max.}}$ 可按如下的公式来表示。

$$V_{OUT \text{ min.}} = \left(1 + \frac{R_{A \text{ min.}}}{R_{B \text{ max.}}}\right) \times 0.98 - \Delta V \text{ [V]}$$

$$V_{OUT \text{ max.}} = \left(1 + \frac{R_{A \text{ max.}}}{R_{B \text{ min.}}}\right) \times 1.02 + \Delta V \text{ [V]}$$

如果不经过 $R_A$ 、 $R_B$ 的调整工序, 输出电压 $V_{OUT}$ 的电压精度就不能达到IC的输出电压精度( $V_{OUT} \pm 2.0\%$ )以下。此外,  $R_A/R_B$ 越小, 就越容易受到所使用的外接电阻 $R_A$ 、 $R_B$ 的绝对值精度的影响。另外,  $R_A$ 、 $R_B$ 越小, 也就越容易受到FB端子输入电流的影响。

要抑制对输出电压 $V_{OUT}$ 的差异产生很大的影响的FB端子输入电流时, 与FB端子的输入阻抗 $1 \text{ V}/50 \text{ nA} = 20 \text{ M}\Omega \text{ max.}$ 相比, 需要将外接电阻 $R_B$ 值设定为足够小的数值。

另外, 外接电阻 $R_A$ 、 $R_B$ 会流入无效电流。针对在实际使用时的负载电流, 如果不将此无效电流设定为可以忽视的数值, 会导致效率特性的恶化。因此, 需要将 $R_A$ 、 $R_B$ 值设定为足够大的数值。

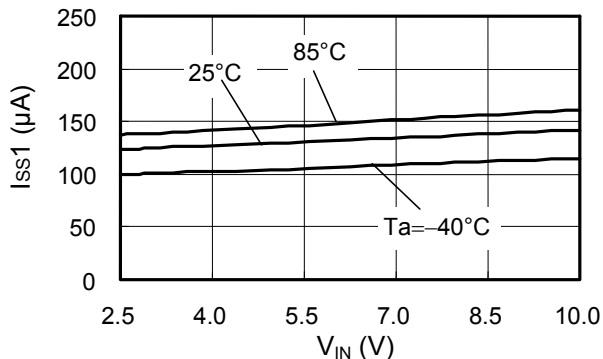
但是, 如果 $R_A$ 、 $R_B$ 值过大(1 M $\Omega$ 以上)容易受到外来噪声的影响, 因此, 请在实际的应用电路中确认是否受到了影响。

而且, 因为输出电压 $V_{OUT}$ 的电压精度与无效电流之间为折衷选择的关系, 所以, 需要根据应用电路的要求而进行充分的分析。

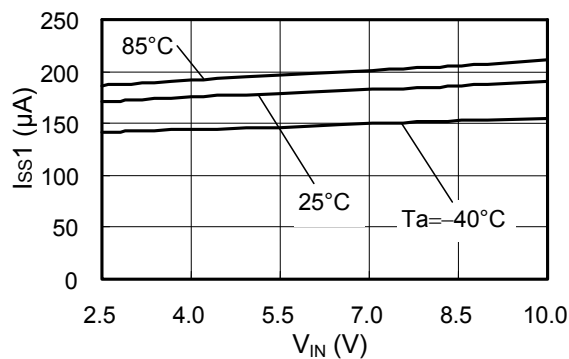
■ 各种特性数据 (典型数据)

1. 主要项目特性示例

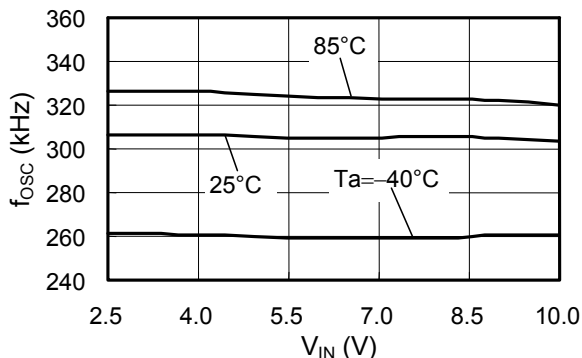
(1)  $I_{SS1} - V_{IN}$  S-8540/8541(300 kHz)



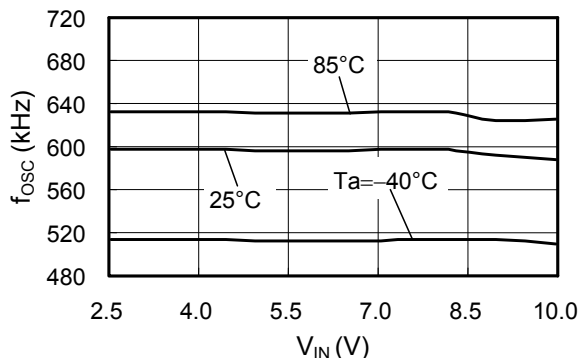
(2)  $I_{SS1} - V_{IN}$  S-8540/8541(600 kHz)



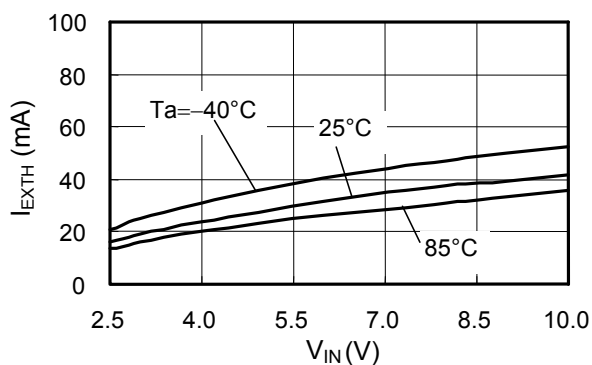
(3)  $f_{OSC} - V_{IN}$  S-8540/8541(300 kHz)



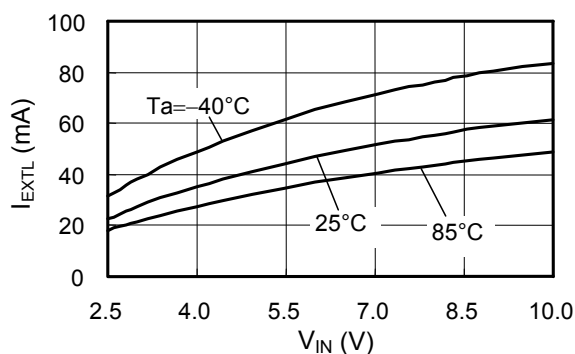
(4)  $f_{OSC} - V_{IN}$  S-8540/8541(600 kHz)



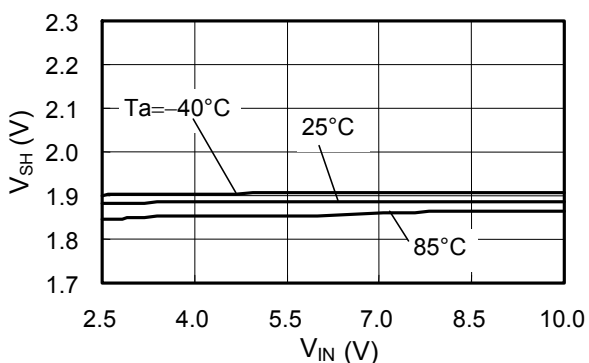
(5)  $I_{EXTH} - V_{IN}$  S-8540/8541



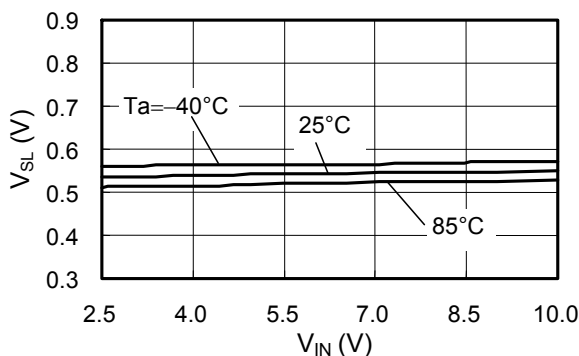
(6)  $I_{EXTL} - V_{IN}$  S-8540/8541



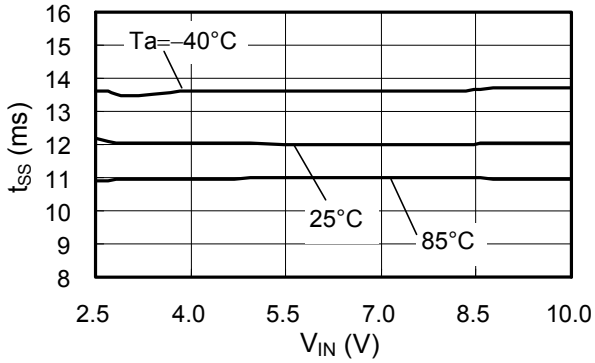
(7)  $V_{SH} - V_{IN}$  S-8540/8541



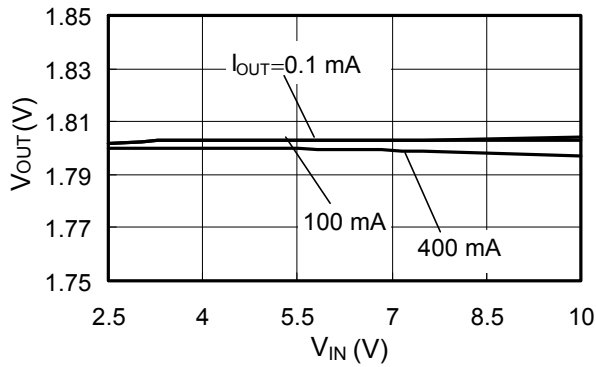
(8)  $V_{SL} - V_{IN}$  S-8540/8541



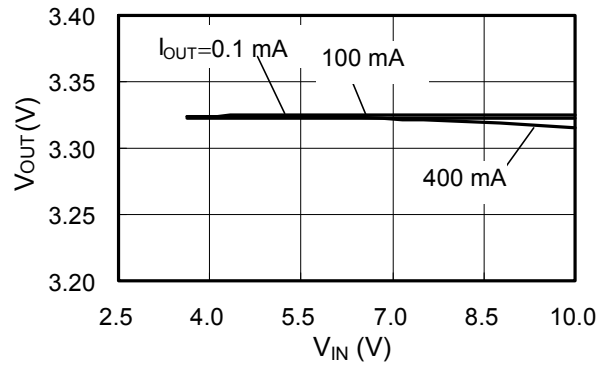
(9)  $t_{SS}-V_{IN}$



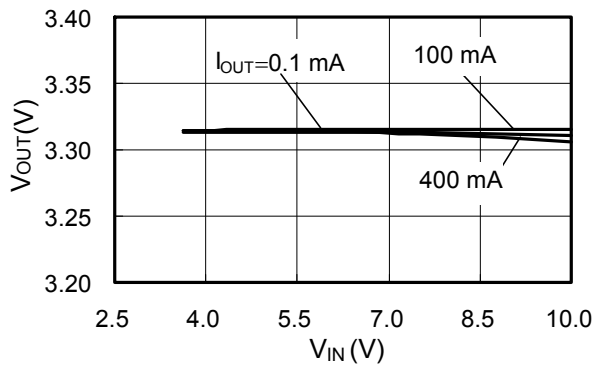
(10)  $V_{OUT}-V_{IN}$  1.8 V PWM / PFM 600 kHz



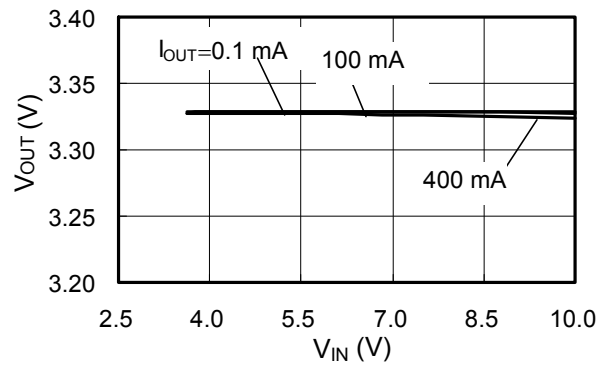
(11)  $V_{OUT}-V_{IN}$  3.3 V PWM / PFM 600 kHz



(12)  $V_{OUT}-V_{IN}$  3.3 V PWM 600 kHz



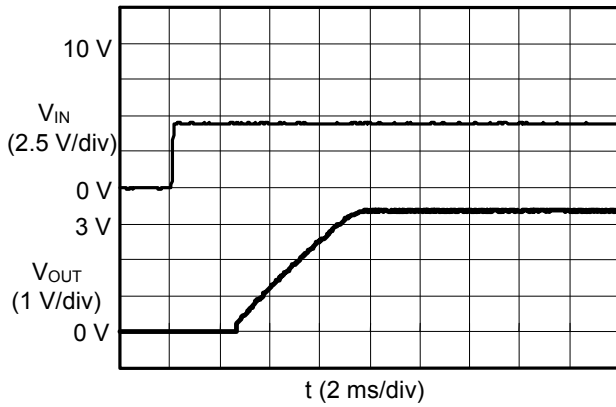
(13)  $V_{OUT}-V_{IN}$  3.3 V PWM / PFM 300 kHz



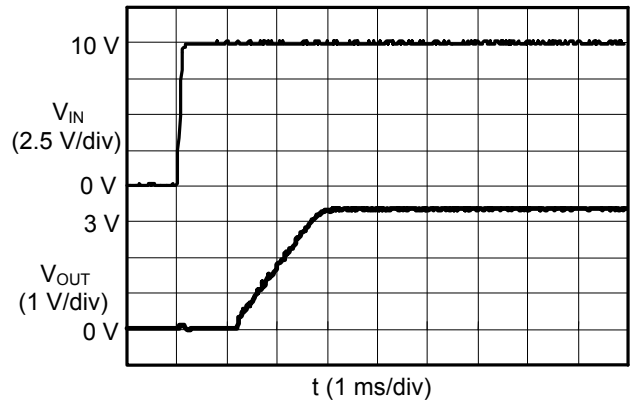
## 2. 过渡响应特性示例

### 2.1 电源投入( $I_{OUT}$ : 无负载)

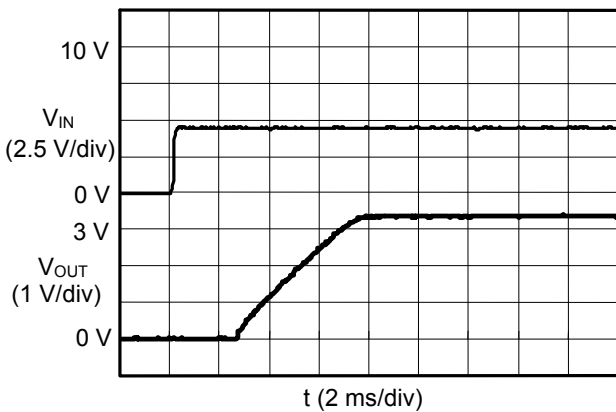
(1) S-8540A33FN( $V_{IN}$ : 0→4.95 V)



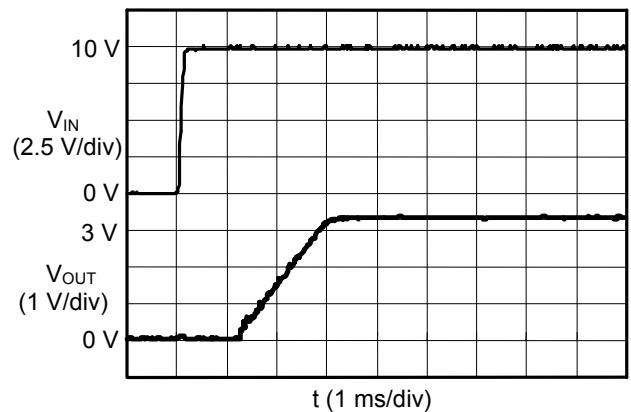
(2) S-8540A33FN( $V_{IN}$ : 0→10 V)



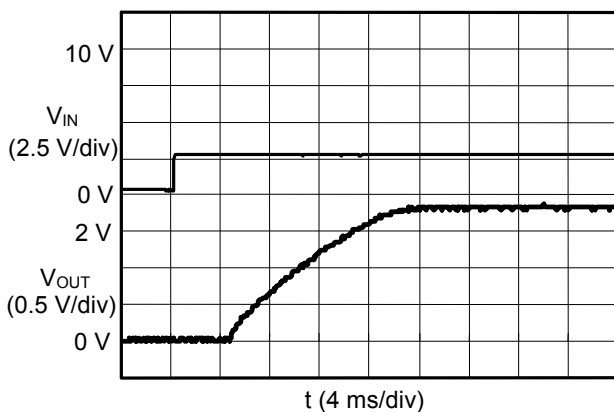
(3) S-8540C33FN( $V_{IN}$ : 0→4.95 V)



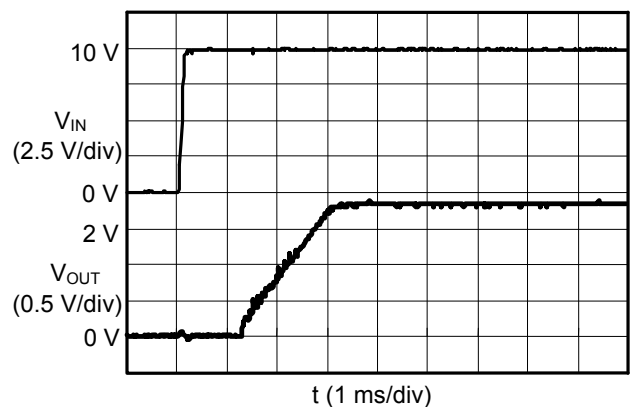
(4) S-8540C33FN( $V_{IN}$ : 0→10 V)



(5) S-8540A18FN( $V_{IN}$ : 0→2.7 V)



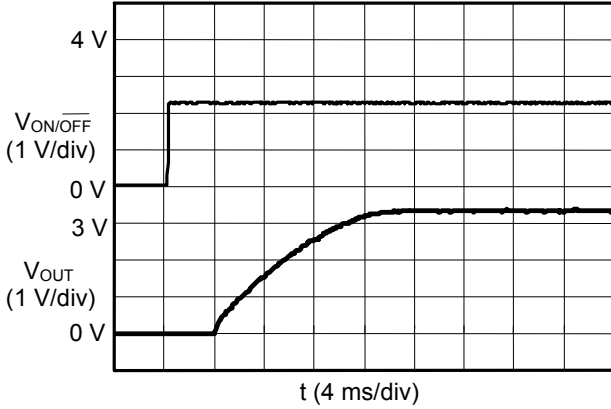
(6) S-8540A18FN( $V_{IN}$ : 0→10 V)



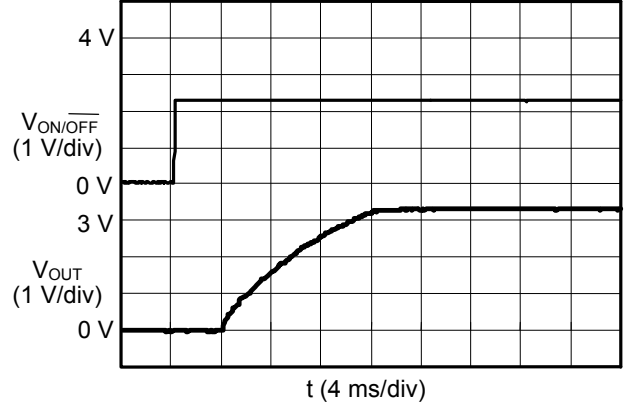


2.2 开/关控制端子响应( $V_{ON/OFF}$ : 0→2.5 V  $I_{OUT}$ : 无负载)

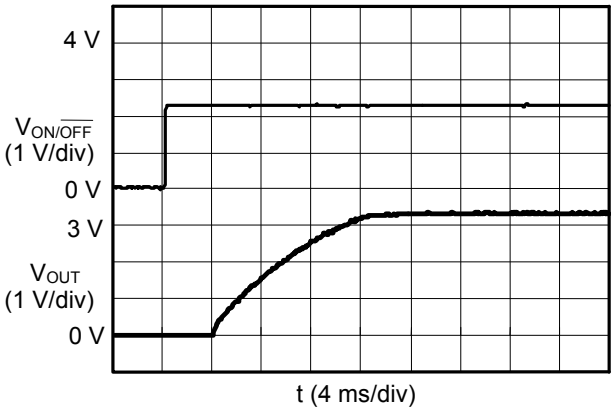
(1) S-8540A33FN( $V_{IN}$ : 4.95 V)



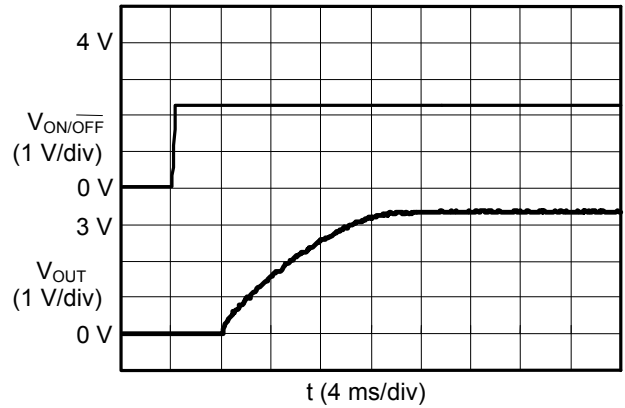
(2) S-8540A33FN( $V_{IN}$ : 10 V)



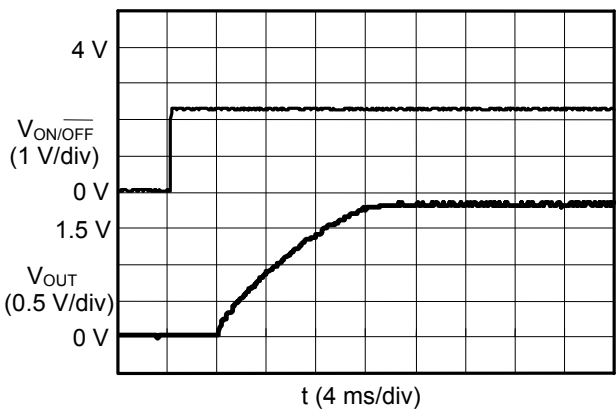
(3) S-8540C33FN( $V_{IN}$ : 4.95 V)



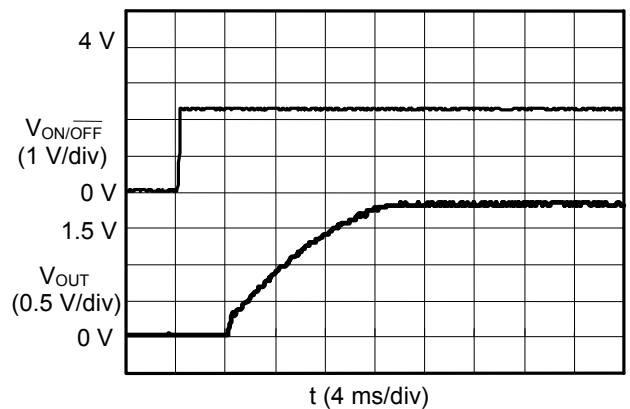
(4) S-8540C33FN( $V_{IN}$ : 10 V)



(5) S-8540A18FN( $V_{IN}$ : 4.95 V)

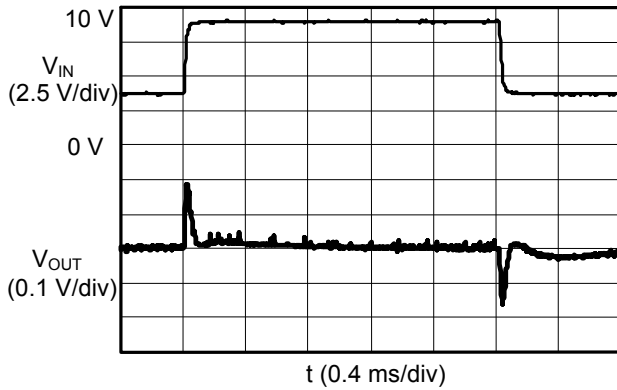


(6) S-8540A18FN( $V_{IN}$ : 10 V)

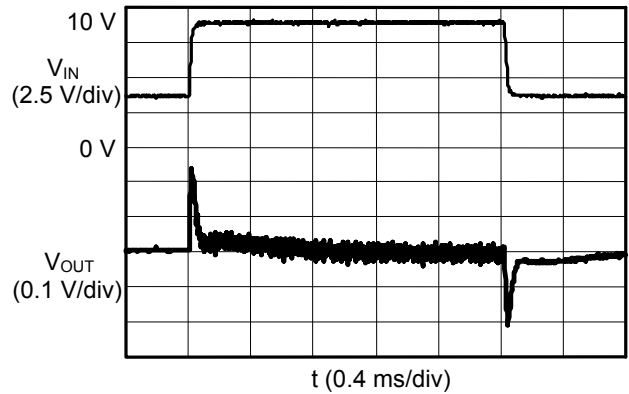


2.3 电源电压变动( $V_{IN}$ : 3.6→9.0→3.6V)

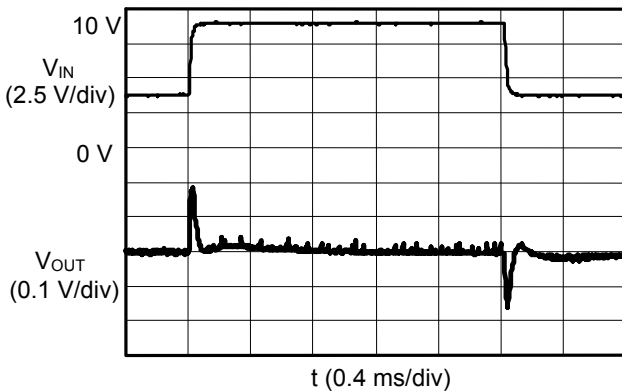
(1) S-8540A33FN( $I_{OUT}$ : 10 mA)



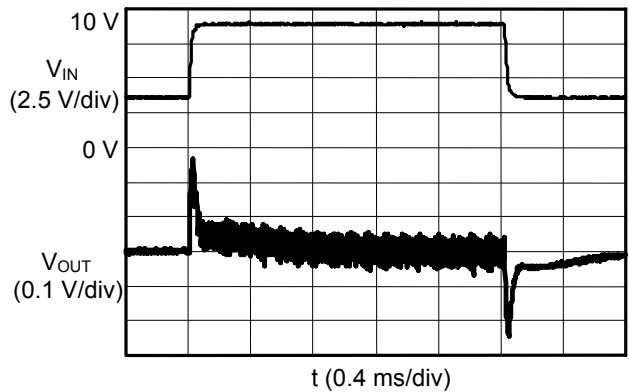
(2) S-8540A33FN( $I_{OUT}$ : 500 mA)



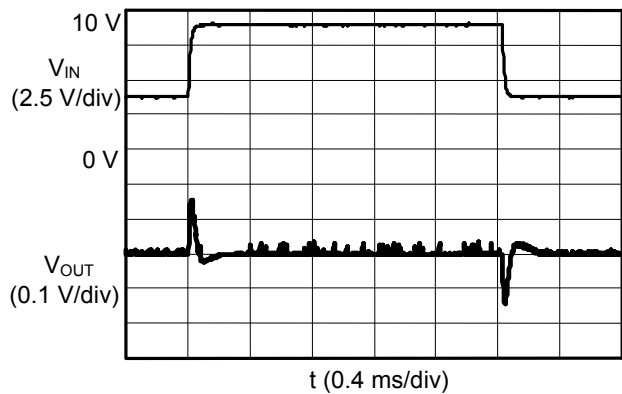
(3) S-8540C33FN( $I_{OUT}$ : 10 mA)



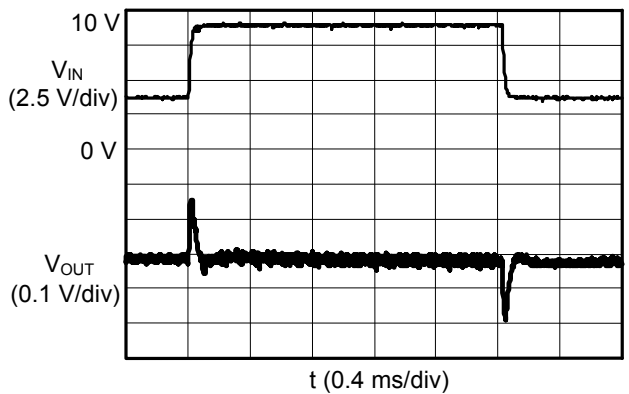
(4) S-8540C33FN( $I_{OUT}$ : 500 mA)



(5) S-8540A18FN( $I_{OUT}$ : 10 mA)

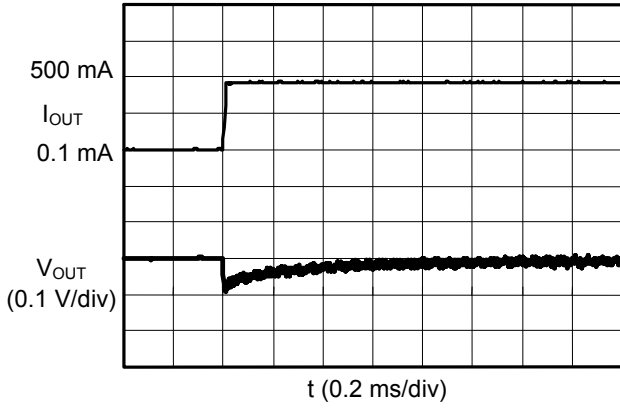


(6) S-8540A18FN( $I_{OUT}$ : 500 mA)

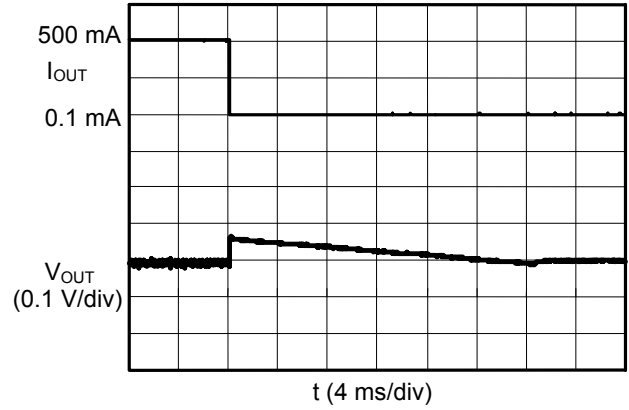


2.4 负载变动( $V_{IN}$ : 2.7 V 或 5.0 V 或 7.5 V  $I_{OUT}$ : 0.1→500 mA, 500→0.1 mA)

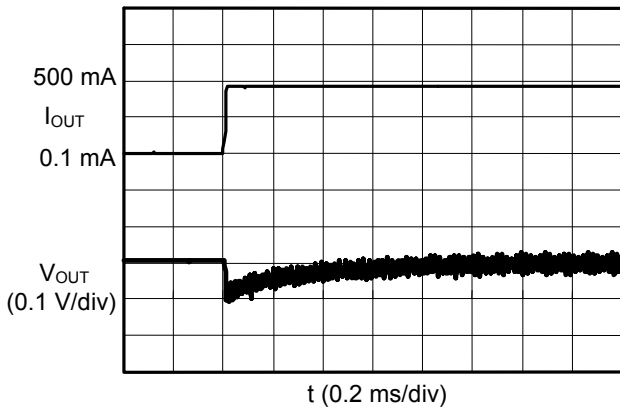
(1) S-8540A33FN( $V_{IN}$ : 4.95 V)



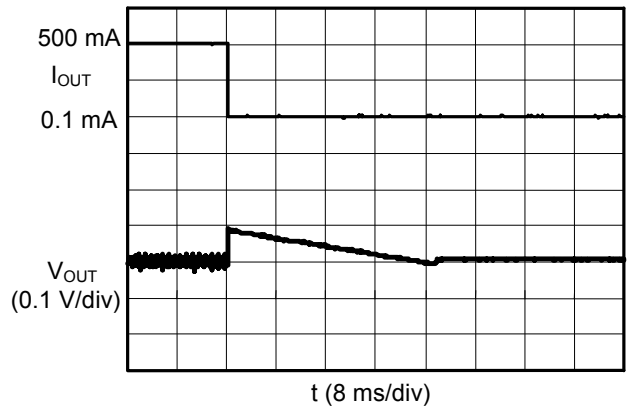
(2) S-8540A33FN( $V_{IN}$ : 4.95 V)



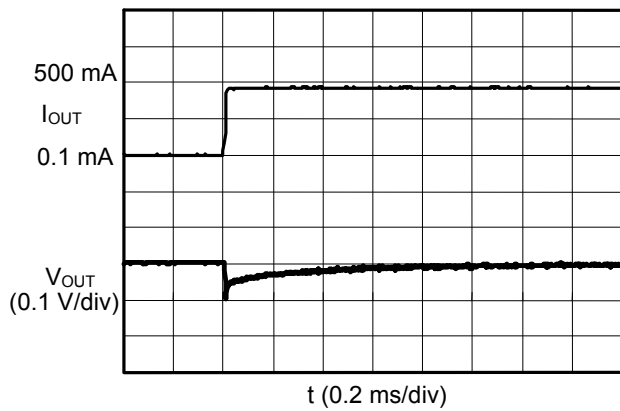
(3) S-8540C33FN( $V_{IN}$ : 4.95 V)



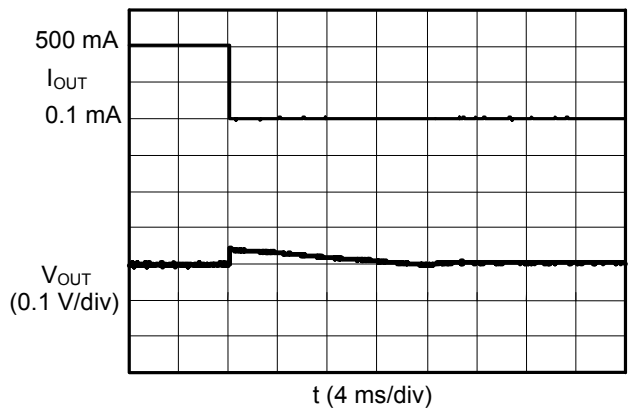
(4) S-8540C33FN( $V_{IN}$ : 4.95 V)



(5) S-8540A18FN( $V_{IN}$ : 2.7 V)



(6) S-8540A18FN( $V_{IN}$ : 2.7 V)



■ 参考数据

参考数据由具体的外接元器件而决定。因此，在本数据表中列举了可以在各种用途下使用的外接元器件及其特性数据。

表9 效率数据用外接元器件

(适用于元器件高度在1.3mm以下的小型薄型、最大负载电流  $I_{OUT}=0.9\text{ A}$ )

数据 No.	产品名	输出电压	控制方式	频率	电感器	晶体管	二极管	输出电容器
1.1	S-8540A33FN	3.3 V	PWM	600 kHz	LDR655312T-4R7	CPH6301	RB491D	F920J476MB×2
1.2	S-8541A33FN		PWM/PFM					
1.3	S-8540A25FN	2.5 V	PWM					
1.4	S-8541A25FN		PWM/PFM					
1.5	S-8540A18FN	1.8 V	PWM					
1.6	S-8541A18FN		PWM/PFM					

表10 效率数据用外接元器件

(适用于元器件高度在3.0mm以下的小型薄型、最大负载电流  $I_{OUT}=1.0\text{ A}$ )

数据 No.	产品名	输出电压	控制方式	频率	电感器	晶体管	二极管	输出电容器
1.7	S-8540C33FN	3.3 V	PWM	300 kHz	CDRH6D28-220	CPH6301	RB491D	F931A476MC×1
1.8	S-8541C33FN		PWM/PFM					
1.9	S-8540C25FN	2.5 V	PWM					
1.10	S-8541C25FN		PWM/PFM					
1.11	S-8540C18FN	1.8 V	PWM					
1.12	S-8541C18FN		PWM/PFM					

表11 纹波数据用外接元器件

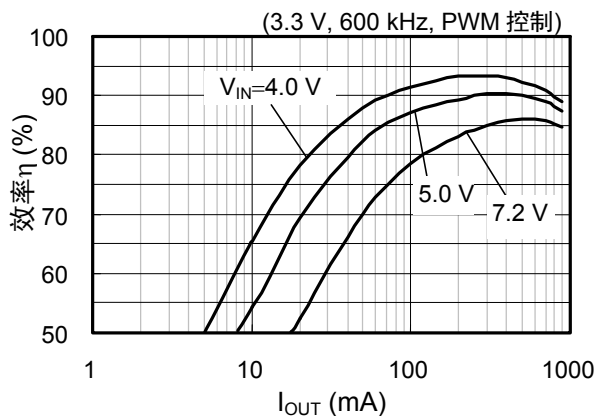
数据 No.	产品名	输出电压	控制方式	频率	电感器	晶体管	二极管	输出电容器
2.1	S-8540A33FN	3.3 V	PWM	600 kHz	LDR655312T-4R7	CPH6301	RB491D	F920J476MB×2
2.2	S-8541A33FN		PWM/PFM					
2.3	S-8540A18FN	1.8 V	PWM					
2.4	S-8541A18FN		PWM/PFM					
2.5	S-8540C33FN	3.3 V	PWM	300 kHz	CDRH6D28-220	CPH6301	RB491D	F931A476MC×1
2.6	S-8541C33FN		PWM/PFM					
2.7	S-8540C18FN	1.8 V	PWM					
2.8	S-8541C18FN		PWM/PFM					

表12 外接元器件的性能

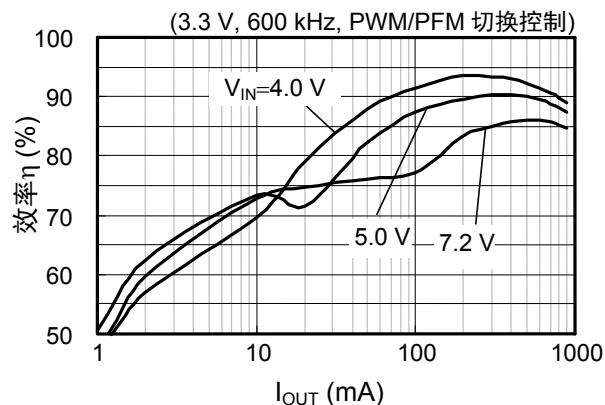
元器件	产品名	生产厂家	规格	尺寸(L × W × H) [mm]
电感器	LDR655312T-4R7*1	TDK Corporation	L值 4.7 μF、直流电阻0.19 Ω、 额定值电流值 0.9 A	6.5 × 5.3 × 1.25
	CDRH6D28-220	Sumida Electric Co., Ltd.	L值 22.0 μF、直流电阻0.128 Ω、 额定值电流值 1.2 A	7.0 × 7.0 × 3.0
二极管	RB491D	Rohm Corporation	顺电流 1.0 A (V <sub>F</sub> = 0.45 V时)、 V <sub>rm</sub> = 25 V	3.0 × 3.1 × 1.3
输出电容 (钽电解电容器)	F920J476MB	Nichicon Corporation	47 μF、6.3 V	3.6 × 3.0 × 1.2
	F931A476MC	Nichicon Corporation	47 μF、10 V	6.2 × 3.4 × 2.7
晶体管 (MOS FET)	CPH6301	Sanyo Electric Co., Ltd.	V <sub>dss</sub> = 20 V最大值、V <sub>gss</sub> = 10 V最大值、 I <sub>d</sub> = 3 A最大值、C <sub>iss</sub> = 360 pF、 R <sub>on</sub> = 110 mΩ	2.9 × 2.8 × 0.9

1. 效率( $\eta$ )—输出电流( $I_{OUT}$ )特性

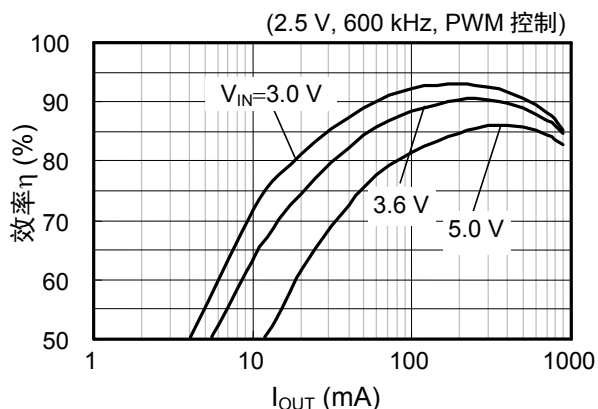
1.1 S-8540A33FN



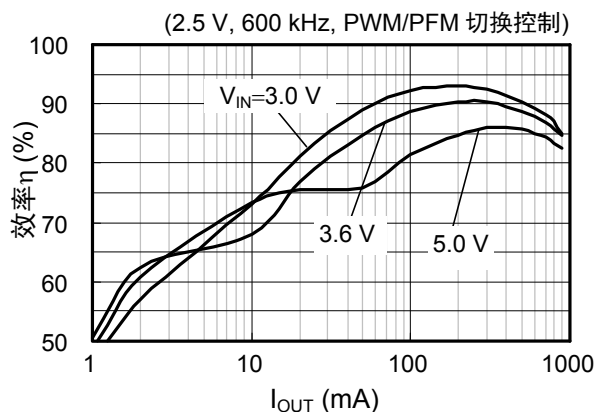
1.2 S-8541A33FN



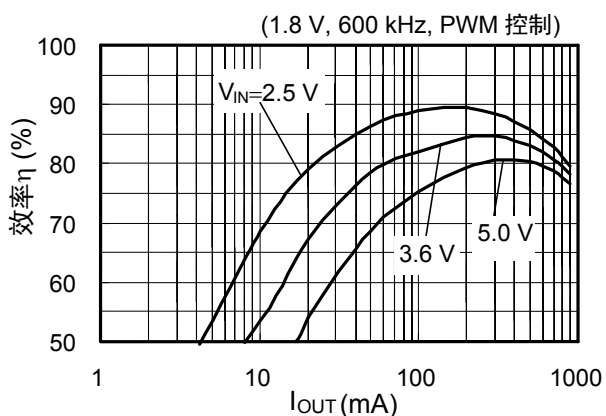
1.3 S-8540A25FN



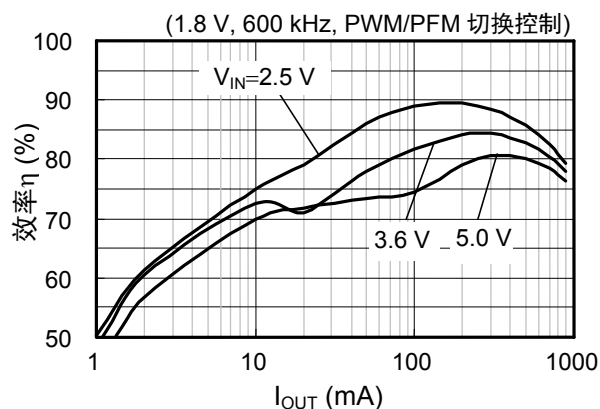
1.4 S-8541A25FN



1.5 S-8540A18FN

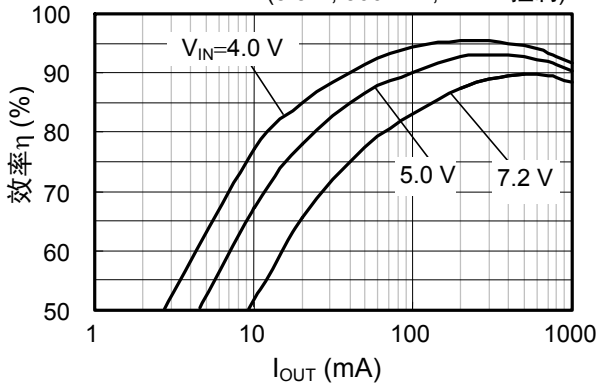


1.6 S-8541A18FN



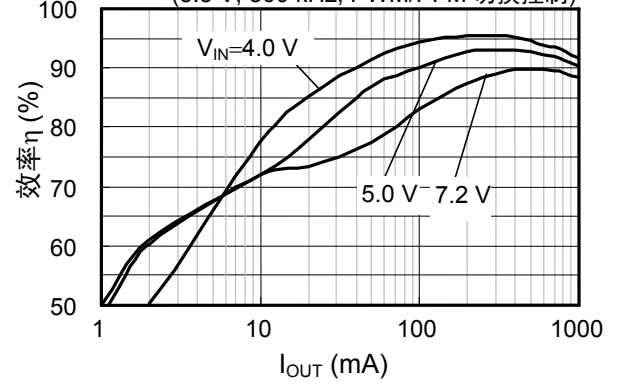
1.7 S-8540C33FN

(3.3 V, 300 kHz, PWM 控制)



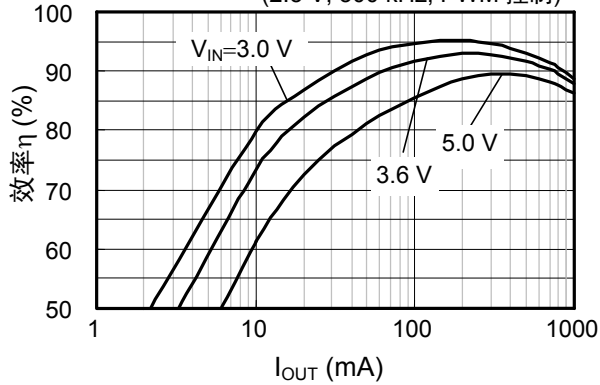
1.8 S-8541C33FN

(3.3 V, 300 kHz, PWM/PFM 切换控制)



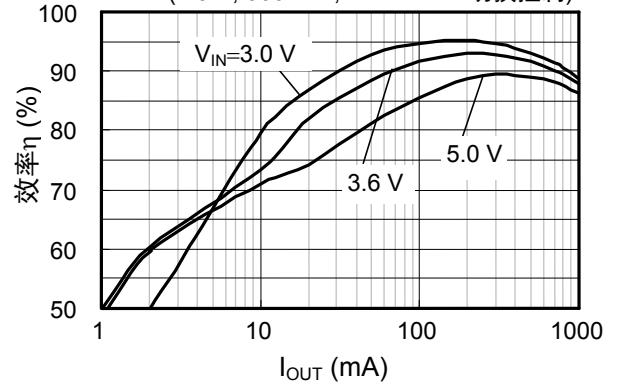
1.9 S-8540C25FN

(2.5 V, 300 kHz, PWM 控制)



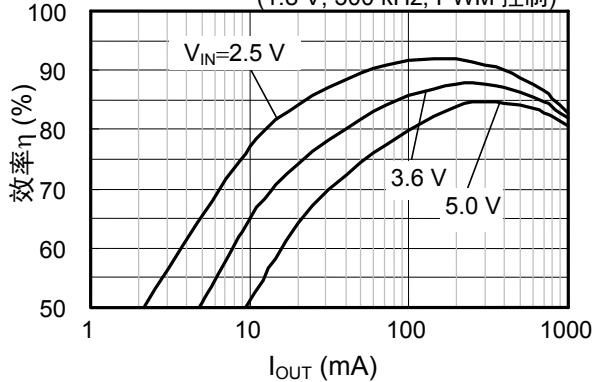
1.10 S-8541C25FN

(2.5 V, 300 kHz, PWM/PFM 切换控制)



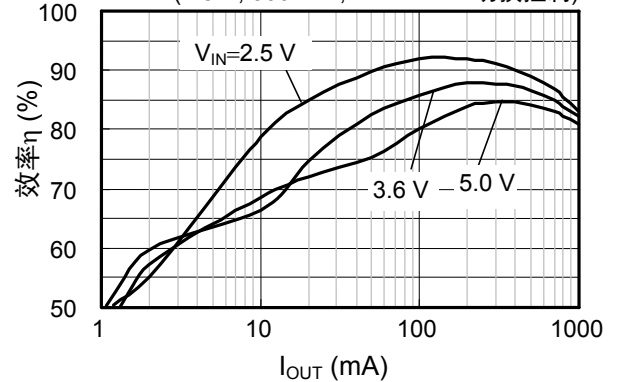
1.11 S-8540C18FN

(1.8 V, 300 kHz, PWM 控制)



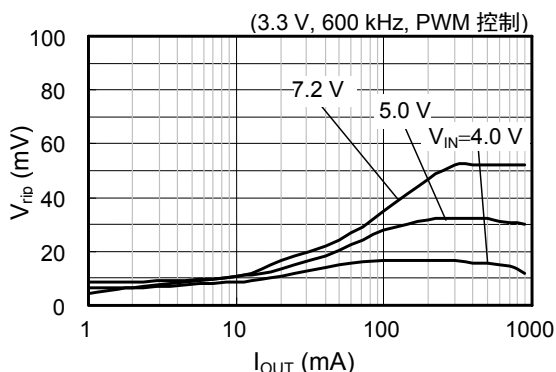
1.12 S-8541C18FN

(1.8 V, 300 kHz, PWM/PFM 切换控制)

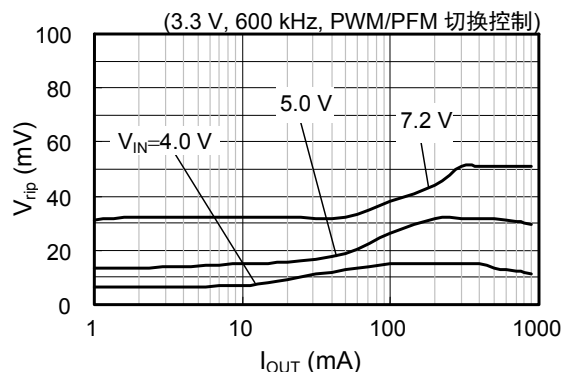


## 2. 纹波电压( $V_{rip}$ )—输出电流( $I_{OUT}$ )特性

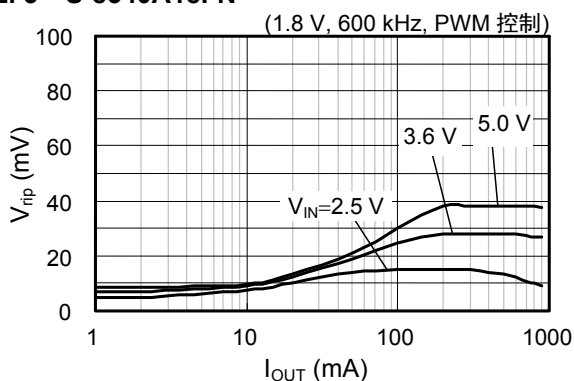
### 2.1 S-8540A33FN



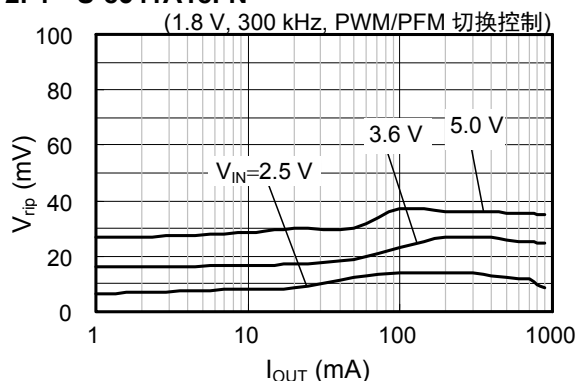
### 2.2 S-8541A33FN



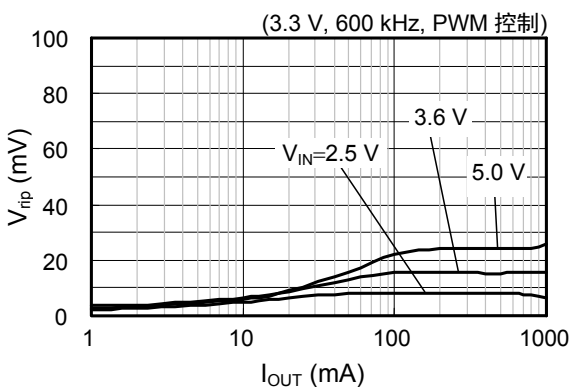
### 2.3 S-8540A18FN



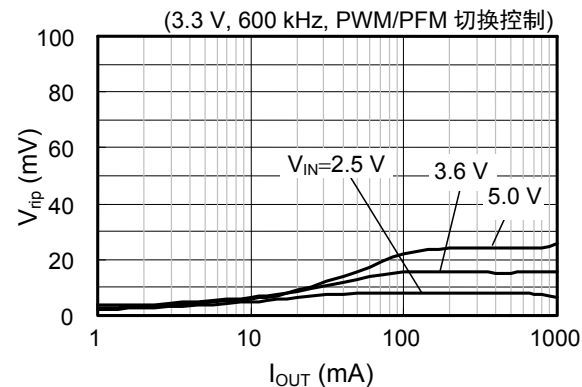
### 2.4 S-8541A18FN



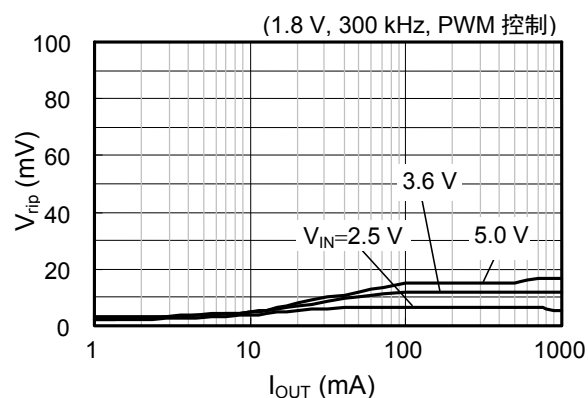
### 2.5 S-8540C33FN



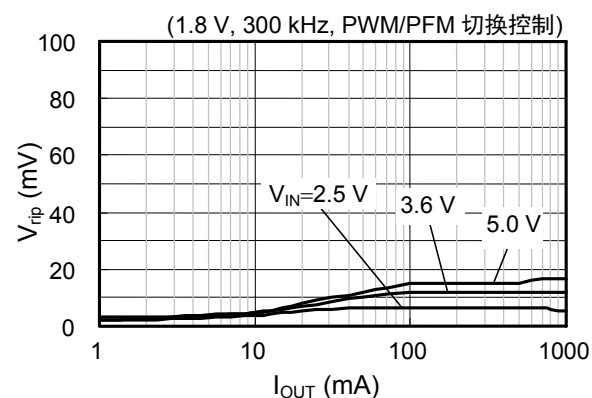
### 2.6 S-8541C33FN



### 2.7 S-8540C18FN



### 2.8 S-8541C18FN

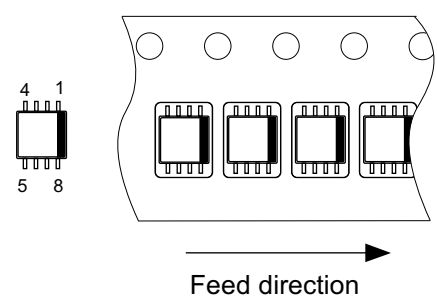






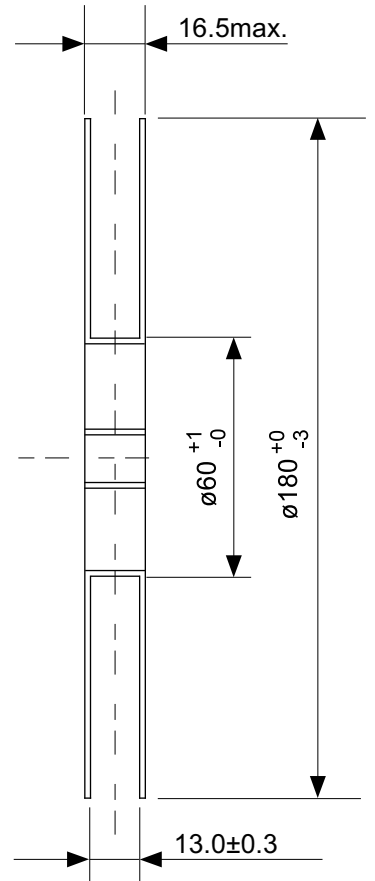
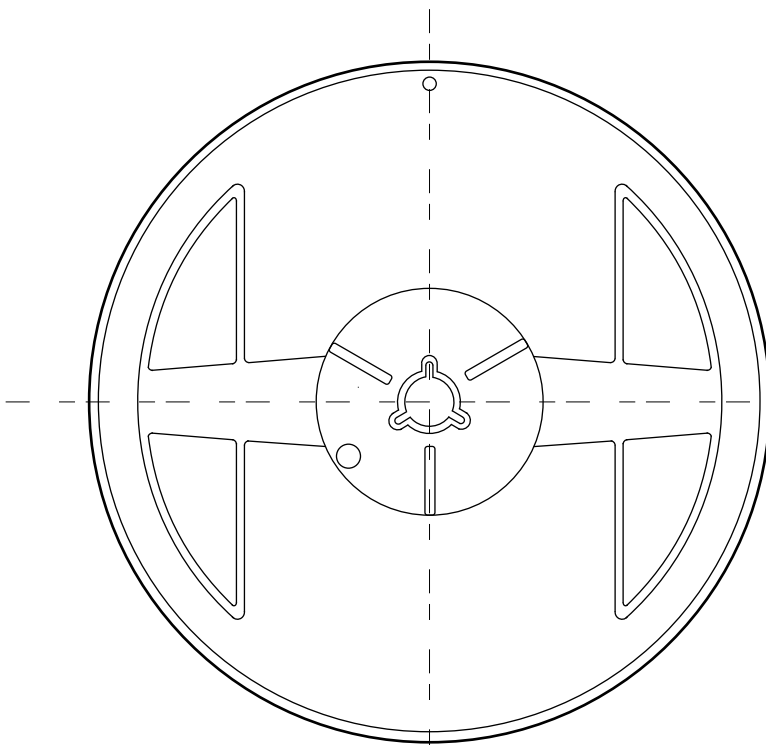
No. FN008-A-P-SD-1.2

TITLE	MSOP8-A-PKG Dimensions
No.	FN008-A-P-SD-1.2
ANGLE	
UNIT	mm
<b>ABLIC Inc.</b>	

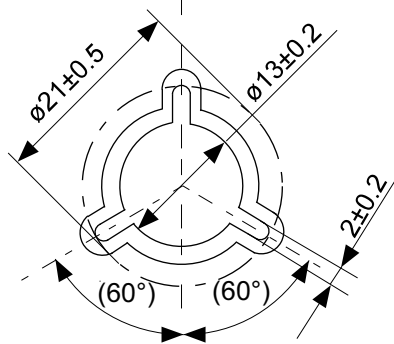


No. FN008-A-C-SD-1.1

TITLE	MSOP8-A-Carrier Tape
No.	FN008-A-C-SD-1.1
ANGLE	
UNIT	mm
<b>ABLIC Inc.</b>	



Enlarged drawing in the central part



No. FN008-A-R-SD-1.1

TITLE	MSOP8-A-Reel		
No.	FN008-A-R-SD-1.1		
ANGLE		QTY.	3,000
UNIT	mm		
<b>ABLIC Inc.</b>			

## 免责声明 (使用注意事项)

1. 本资料记载的所有信息 (产品数据、规格、图、表、程序、算法、应用电路示例等) 是本资料公开时的最新信息, 有可能未经预告而更改。
2. 本资料记载的电路示例、使用方法仅供参考, 并非保证批量生产的设计。  
使用本资料的信息后, 发生并非因本资料记载的产品 (以下称本产品) 而造成的损害, 或是发生对第三方知识产权等权利侵犯情况, 本公司对此概不承担任何责任。
3. 因本资料记载的内容有说明错误而导致的损害, 本公司对此概不承担任何责任。
4. 请注意在本资料记载的条件范围内使用产品, 特别请注意绝对最大额定值、工作电压范围和电气特性等。  
因在本资料记载的条件范围外使用产品而造成的故障和 (或) 事故等的损害, 本公司对此概不承担任何责任。
5. 在使用本产品时, 请确认使用国家、地区以及用途的法律、法规, 测试产品用途的满足能力和安全性能。
6. 本产品出口海外时, 请遵守外汇交易及外国贸易法等出口法令, 办理必要的相关手续。
7. 严禁将本产品用于以及提供 (出口) 于开发大规模杀伤性武器或军事用途。对于如提供 (出口) 给开发、制造、使用或储藏核武器、生物武器、化学武器及导弹, 或有其他军事目的者的情况, 本公司对此概不承担任何责任。
8. 本产品并非是设计用于可能对人体、生命及财产造成损失的设备或装置的部件 (医疗设备、防灾设备、安全防范设备、燃料控制设备、基础设施控制设备、车辆设备、交通设备、车载设备、航空设备、太空设备及核能设备等)。本公司指定的车载用途例外。上述用途未经本公司的书面许可不得使用。本资料所记载的产品不能用于生命维持装置、植入人体使用的设备等直接影响人体生命的设备。考虑使用于上述用途时, 请务必事先与本公司营业部门商谈。  
本公司指定用途以外使用本资料记载的产品而导致的损害, 本公司对此概不承担任何责任。
9. 半导体产品可能有一定的概率发生故障或误工作。  
为了防止因本产品的故障或误工作而导致的人身事故、火灾事故、社会性损害等, 请客户自行负责进行冗长设计、防止火势蔓延措施、防止误工作等安全设计。并请对整个系统进行充分的评价, 客户自行判断适用的可否。
10. 本产品非耐放射线设计产品。请客户根据用途, 在产品设计的过程中采取放射线防护措施。
11. 本产品在一般的使用条件下, 不会影响人体健康, 但因含有化学物质和重金属, 所以请不要将其放入口中。另外, 晶元和芯片的破裂面可能比较尖锐, 徒手接触时请注意防护, 以免受伤等。
12. 废弃本产品时, 请遵守使用国家和地区的法令, 合理地处理。
13. 本资料中也包含了与本公司的著作权和专有知识有关的内容。  
本资料记载的内容并非是对本公司或第三方的知识产权、其它权利的实施及使用的承诺或保证。严禁在未经本公司许可的情况下转载、复制或向第三方公开本资料的一部分或全部。
14. 有关本资料的详细内容, 请向本公司营业部门咨询。

2.2-2018.06



**ABLIC**

艾普凌科有限公司  
www.ablic.com