

S-25C256A系列是高速、低消耗电流、宽工作电压范围的SPI串行E²PROM。容量为256 K位，构成是32768字 × 8位。可进行页写入、顺序读出。

■ 特点

- 工作电压范围：

读出时	1.6 V ~ 5.5 V
写入时	1.7 V ~ 5.5 V
- 工作频率：

10.0 MHz (V _{CC} = 2.5 V ~ 5.5 V)
--
- 写入时间：

5.0 ms (最大值)

- 支持SPI模式 (0, 0) & (1, 1)
- 页写入功能：

64字节 / 页

- 顺序读出功能
- 写入保护功能：

软件、硬件	
保护领域： <table border="0"><tr><td>25%, 50%, 100%</td></tr></table>	25%, 50%, 100%
25%, 50%, 100%	
- 可通过状态寄存器监视存储器的写入状态
- 通过监视时钟脉冲防止误工作的功能
- 电源电压低时的禁止写入功能
- CMOS施密特输入 (\overline{CS} , \overline{SCK} , \overline{SI} , \overline{WP} , \overline{HOLD})
- 重写次数：

10 ⁶ 次 / 组 ^{*1} (Ta = +25°C)
--
- 数据保存期：

100年 (Ta = +25°C)

- 存储器容量：

256 K位

- 首次出厂时数据：

FFh, SRWD = 0, BP1 = 0, BP0 = 0

- 工作温度范围：

Ta = -40°C ~ +85°C

- 无铅 (Sn 100%)、无卤素^{*2}

*1. 每个组 (组：具有相同的A14 ~ A2地址的4个字节)

*2. 详情请参阅“■ 产品型号的构成”。

■ 封装

- 8-Pin SOP (JEDEC)
- 8-Pin TSSOP

注意 本产品是为了使用于家电设备、办公设备、通信设备等普通的电子设备上而设计的。考虑使用在汽车车载设备 (包括车载音响、无匙车锁、发动机控制等) 和医疗设备用途上的客户，请务必事先与本公司的营业部门商谈。

引脚排列图

1. 8-Pin SOP (JEDEC)

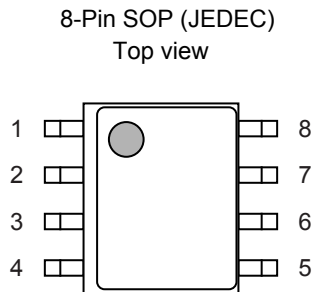


图1

S-25C256A0I-J8T1U4

表1

引脚号	符号	描述
1	\overline{CS}^{*1}	芯片选择输入
2	SO	串行数据输出
3	\overline{WP}^{*1}	保护写入输入
4	GND	接地
5	SI ^{*1}	串行数据输入
6	SCK ^{*1}	串行时钟输入
7	\overline{HOLD}^{*1}	保持输入
8	VCC	电源

*1. 请妥善处理，以防被输入高阻抗。

2. 8-Pin TSSOP

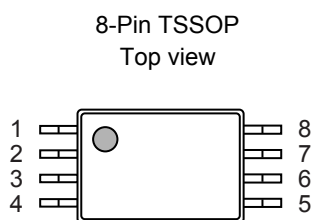


图2

S-25C256A0I-T8T1U4

表2

引脚号	符号	描述
1	\overline{CS}^{*1}	芯片选择输入
2	SO	串行数据输出
3	\overline{WP}^{*1}	保护写入输入
4	GND	接地
5	SI ^{*1}	串行数据输入
6	SCK ^{*1}	串行时钟输入
7	\overline{HOLD}^{*1}	保持输入
8	VCC	电源

*1. 请妥善处理，以防被输入高阻抗。

备注 有关形状请参阅“外形尺寸图”。

■ 框图

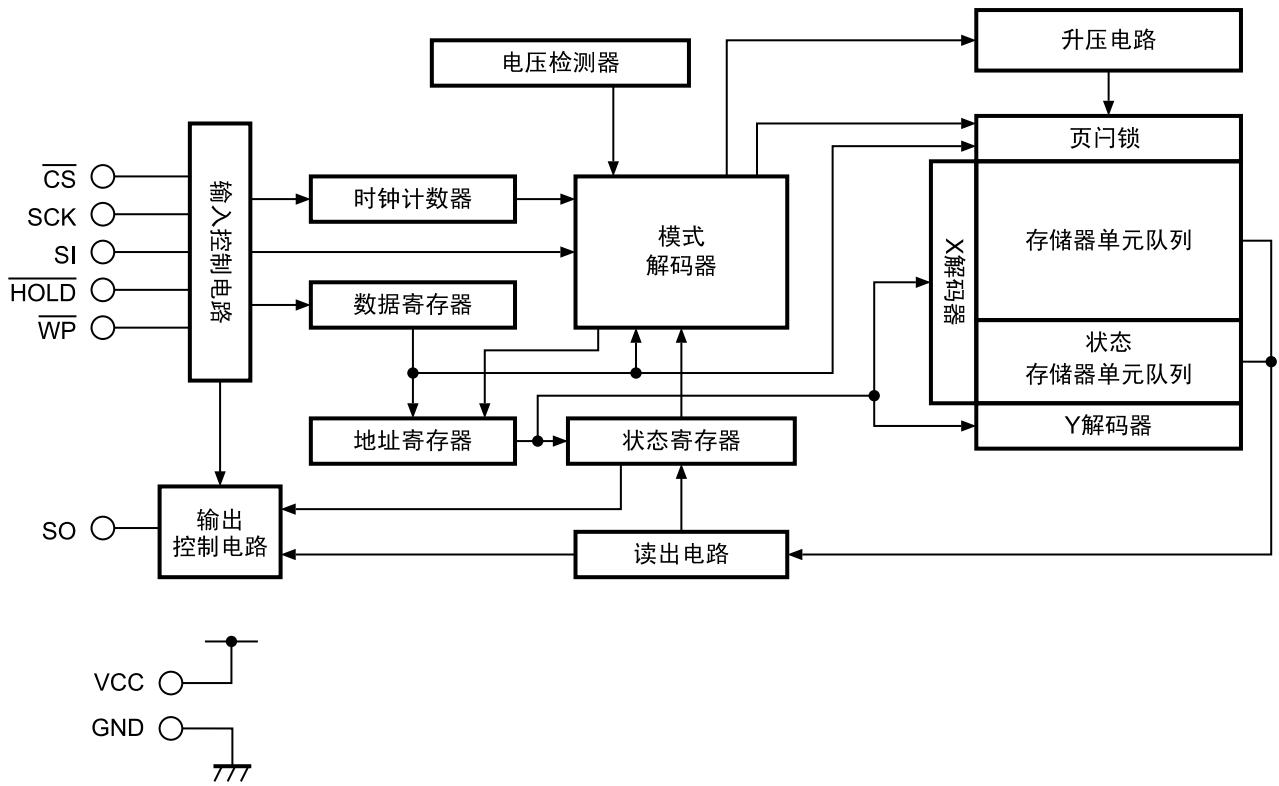


图3

绝对最大额定值

表3

项目	符号	额定值	单位
电源电压	V _{CC}	-0.3 ~ +6.5	V
输入电压	V _{IN}	-0.3 ~ +6.5	V
输出电压	V _{OUT}	-0.3 ~ V _{CC} + 0.3	V
工作环境温度	T _{opr}	-40 ~ +85	°C
保存温度	T _{stg}	-65 ~ +150	°C

注意 绝对最大额定值是指无论在任何条件下都不能超过的额定值。万一超过此额定值，有可能造成产品劣化等物理性损伤。

推荐工作条件

表4

项目	符号	条件	Ta = -40°C ~ +85°C		单位
			最小值	最大值	
电源电压	V _{CC}	读出	1.6	5.5	V
		写入	1.7	5.5	V
高电位输入电压	V _{IH}	V _{CC} = 1.8 V ~ 5.5 V	0.7 × V _{CC}	V _{CC} + 1.0	V
		V _{CC} = 1.6 V ~ 1.8 V	0.8 × V _{CC}	V _{CC} + 1.0	V
低电位输入电压	V _{IL}	V _{CC} = 1.8 V ~ 5.5 V	-0.3	0.3 × V _{CC}	V
		V _{CC} = 1.6 V ~ 1.8 V	-0.3	0.2 × V _{CC}	V

端子容量

表5

(Ta = +25°C, f = 1.0 MHz, V_{CC} = 5.0 V)

项目	符号	条件	最小值	最大值	单位
输入容量	C _{IN}	V _{IN} = 0 V (\overline{CS} , SCK, SI, \overline{WP} , \overline{HOLD})	—	8	pF
输出容量	C _{OUT}	V _{OUT} = 0 V (SO)	—	10	pF

重写次数

表6

项目	符号	工作环境温度	最小值	最大值	单位
重写次数	N _W	Ta = +25°C	10 ⁶	—	次 / 组 ^{*1}

*1. 每个组 (组 : 具有相同的A14 ~ A2地址的4个字节)

数据保存期

表7

项目	符号	工作环境温度	最小值	最大值	单位
数据保存期	—	Ta = +25°C	100	—	年

■ DC电气特性

表8

项目	符号	条件	Ta = -40°C ~ +85°C						单位
			V _{CC} = 1.6 V ~ 1.8 V		V _{CC} = 1.8 V ~ 2.5 V		V _{CC} = 2.5 V ~ 5.5 V		
			f _{SCK} = 2.0 MHz		f _{SCK} = 5.0 MHz		f _{SCK} = 10.0 MHz		
			最小值	最大值	最小值	最大值	最小值	最大值	
读出时消耗电流	I _{CC1}	SO端子 无负载	—	2.5	—	2.5	—	4.0	mA

表9

项目	符号	条件	Ta = -40°C ~ +85°C						单位
			V _{CC} = 1.7 V ~ 1.8 V		V _{CC} = 1.8 V ~ 2.5 V		V _{CC} = 2.5 V ~ 5.5 V		
			f _{SCK} = 2.0 MHz		f _{SCK} = 5.0 MHz		f _{SCK} = 10.0 MHz		
			最小值	最大值	最小值	最大值	最小值	最大值	
写入时消耗电流	I _{CC2}	SO端子 无负载	—	4.0	—	4.0	—	4.0	mA

表10

项目	符号	条件	Ta = -40°C ~ +85°C						单位
			V _{CC} = 1.6 V ~ 1.8 V		V _{CC} = 1.8 V ~ 2.5 V		V _{CC} = 2.5 V ~ 5.5 V		
			最小值	最大值	最小值	最大值	最小值	最大值	
待机时消耗电流	I _{SB}	$\overline{CS} = V_{CC}$, SO = 开, 其他的输入端子为 V _{CC} 或 GND	—	1.5	—	3.0	—	4.0	μA
输入泄漏电流	I _{LI}	V _{IN} = GND ~ V _{CC}	—	1.0	—	1.0	—	1.0	μA
输出泄漏电流	I _{LO}	V _{OUT} = GND ~ V _{CC}	—	1.0	—	1.0	—	1.0	μA
低电位输出电压	V _{OL1}	I _{OL} = 2.0 mA	—	—	—	0.4	—	0.4	V
	V _{OL2}	I _{OL} = 1.5 mA	—	0.4	—	0.4	—	0.4	V
高电位输出电压	V _{OH1}	I _{OH} = -2.0 mA	—	—	0.8 × V _{CC}	—	0.8 × V _{CC}	—	V
	V _{OH2}	I _{OH} = -0.4 mA	0.8 × V _{CC}	—	0.8 × V _{CC}	—	0.8 × V _{CC}	—	V

■ AC电气特性

表11 测量条件

输入脉冲电压	$0.2 \times V_{CC} \sim 0.8 \times V_{CC}$
输出判定电压	$0.5 \times V_{CC}$
输出负载	100 pF

表12

项目	符号	Ta = -40°C ~ +85°C						单位
		V _{CC} = 1.6 V ~ 1.8 V		V _{CC} = 1.8 V ~ 2.5 V		V _{CC} = 2.5 V ~ 5.5 V		
		最小值	最大值	最小值	最大值	最小值	最大值	
SCK时钟频率	f _{SCK}	—	2.0	—	5.0	—	10.0	MHz
\overline{CS} 下降时 \overline{CS} 设置时间	t _{CSS.CL}	150	—	90	—	30	—	ns
\overline{CS} 上升时 \overline{CS} 设置时间	t _{CSS.CH}	150	—	90	—	30	—	ns
\overline{CS} 取消选定时间	t _{CDS}	200	—	90	—	40	—	ns
\overline{CS} 下降时 \overline{CS} 保持时间	t _{C_{SH}.CL}	200	—	90	—	30	—	ns
\overline{CS} 上升时 \overline{CS} 保持时间	t _{C_{SH}.CH}	150	—	90	—	30	—	ns
SCK时钟“H”时间 ^{*1}	t _{HIGH}	200	—	90	—	40	—	ns
SCK时钟“L”时间 ^{*1}	t _{LOW}	200	—	90	—	40	—	ns
SCK时钟上升时间 ^{*2}	t _{R_{SK}}	—	1	—	1	—	1	μs
SCK时钟下降时间 ^{*2}	t _{F_{SK}}	—	1	—	1	—	1	μs
SI数据输入设置时间	t _{DS}	50	—	20	—	10	—	ns
SI数据输入保持时间	t _{DH}	60	—	30	—	10	—	ns
\overline{HOLD} 上升时 SCK“L”保持时间	t _{SKH.HH}	150	—	70	—	30	—	ns
\overline{HOLD} 下降时 SCK“L”保持时间	t _{SKH.HL}	100	—	40	—	30	—	ns
\overline{HOLD} 下降时 SCK“L”设置时间	t _{SKS.HL}	0	—	0	—	0	—	ns
\overline{HOLD} 上升时 SCK“L”设置时间	t _{SKS.HH}	0	—	0	—	0	—	ns
SO输出无效时间 ^{*2}	t _{OZ}	—	200	—	100	—	40	ns
SO输出延迟时间	t _{OD}	—	150	—	70	—	40	ns
SO输出保持时间	t _{OH}	0	—	0	—	0	—	ns
SO输出上升时间 ^{*2}	t _{RO}	—	100	—	40	—	40	ns
SO输出下降时间 ^{*2}	t _{FO}	—	100	—	40	—	40	ns
\overline{HOLD} 下降时 SO输出无效时间 ^{*2}	t _{OZ.HL}	—	200	—	100	—	40	ns
\overline{HOLD} 上升时 SO输出延迟时间 ^{*2}	t _{OD.HH}	—	150	—	50	—	40	ns
\overline{WP} 设置时间	t _{WS1}	0	—	0	—	0	—	ns
\overline{WP} 保持时间	t _{WH1}	0	—	0	—	0	—	ns
\overline{WP} 解除设置时间	t _{WS2}	0	—	0	—	0	—	ns
\overline{WP} 解除保持时间	t _{WH2}	60	—	30	—	30	—	ns

*1. SCK 时钟 (频率 f_{SCK}) 的时钟周期为 1 / f_{SCK} μs。这个时钟周期是由几个 AC 特性的组合而决定的。因此, 即使将 SCK 时钟周期时间设置为最小的情况下, 也不能使时钟周期 (1 / f_{SCK}) = t_{LOW} (最小值) + t_{HIGH} (最小值), 务请注意。

*2. 此参数并不是全数测量的数值, 仅为样本数值。

表13

项目	符号	Ta = -40°C ~ +85°C		单位
		V _{CC} = 1.7 V ~ 5.5 V		
		最小值	最大值	
写入时间	t _{PR}	—	5.0	ms

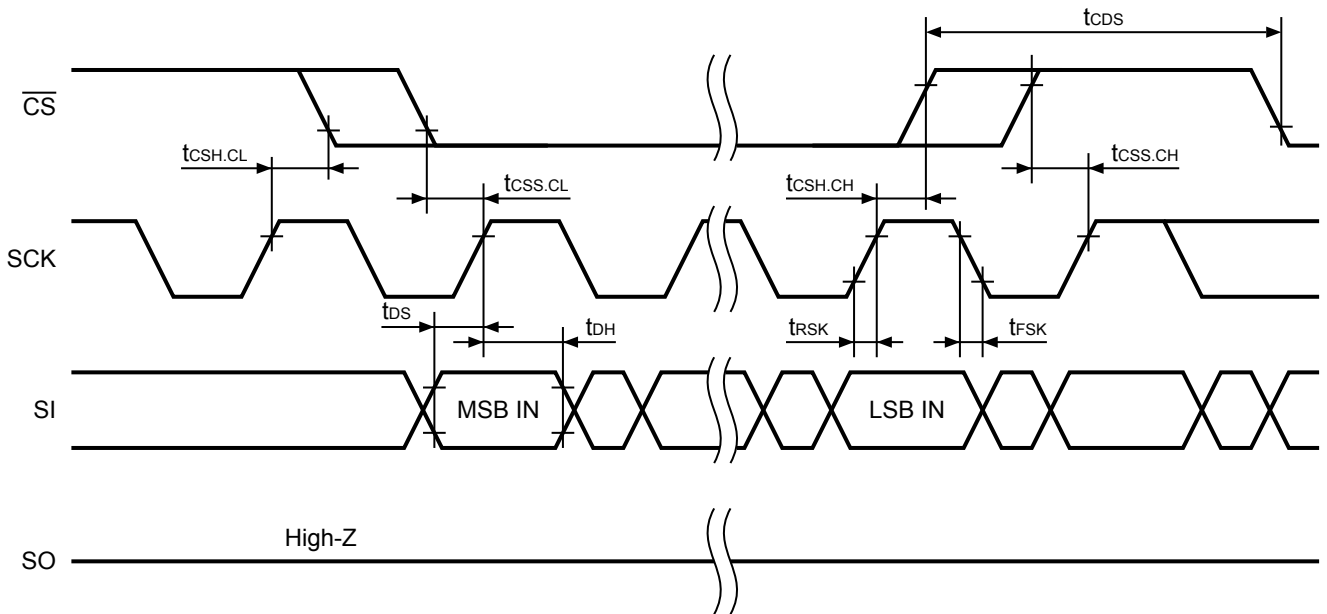


图4 串行输入定时

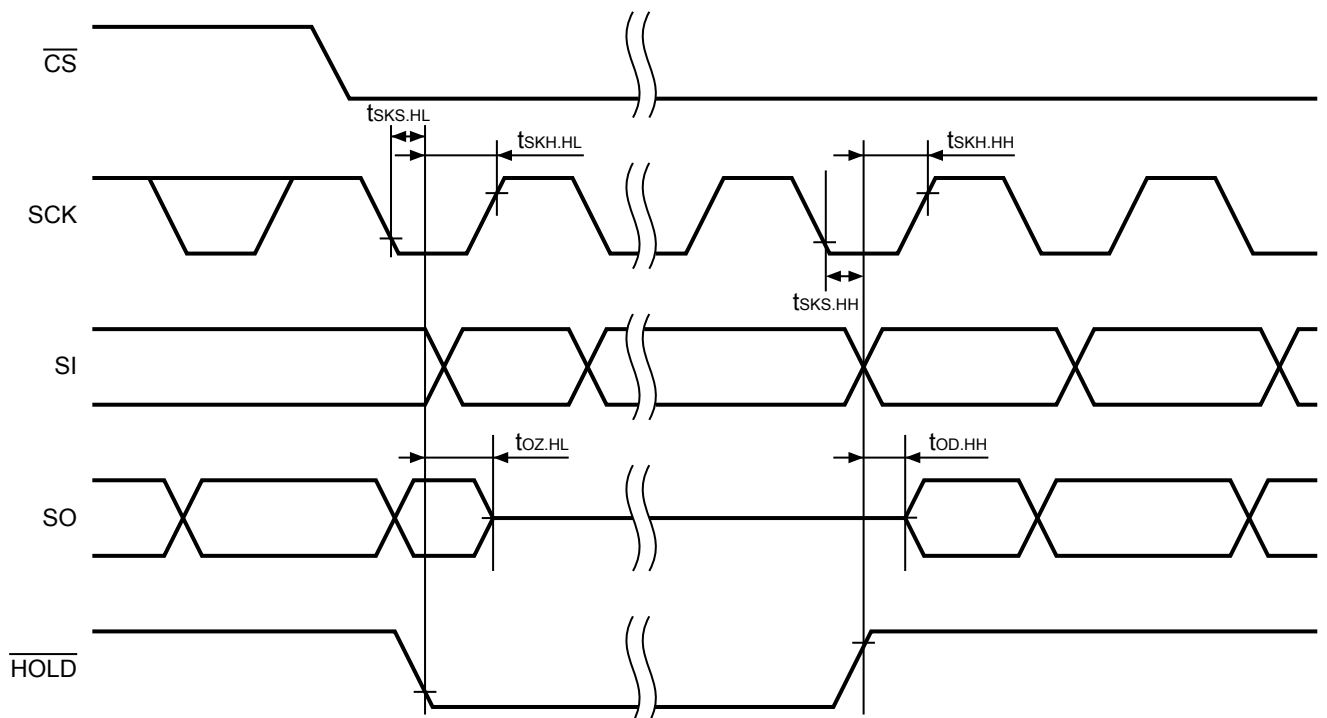


图5 保持定时

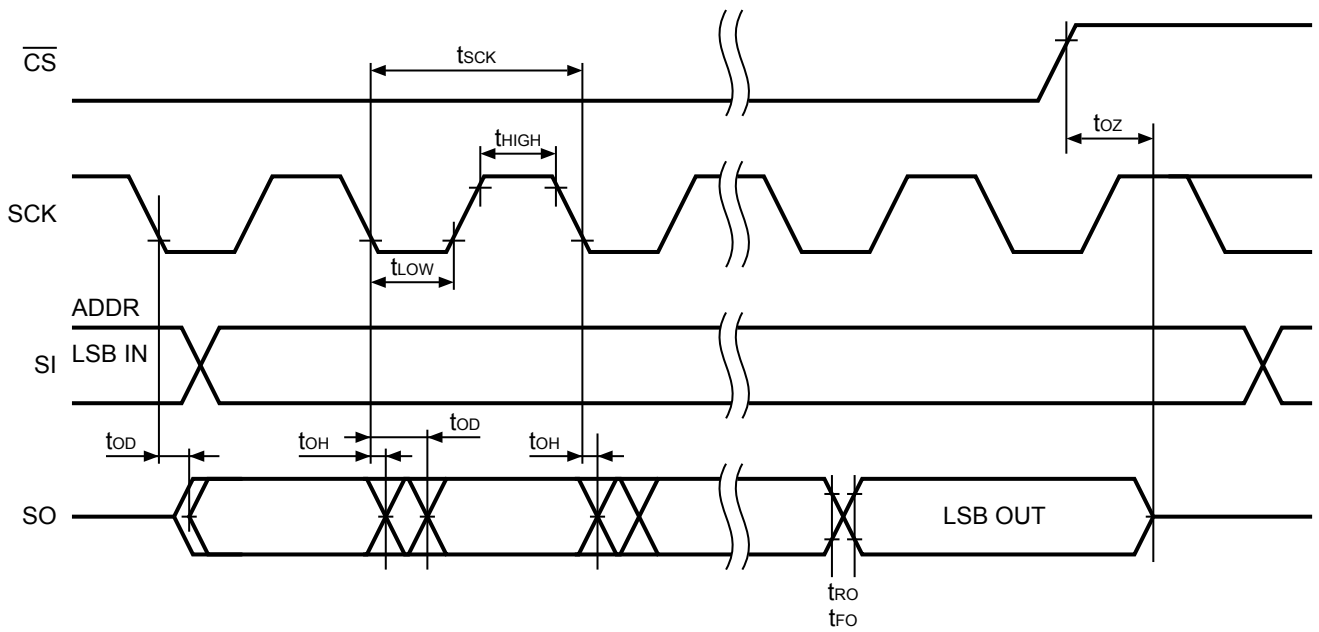


图6 串行输出定时

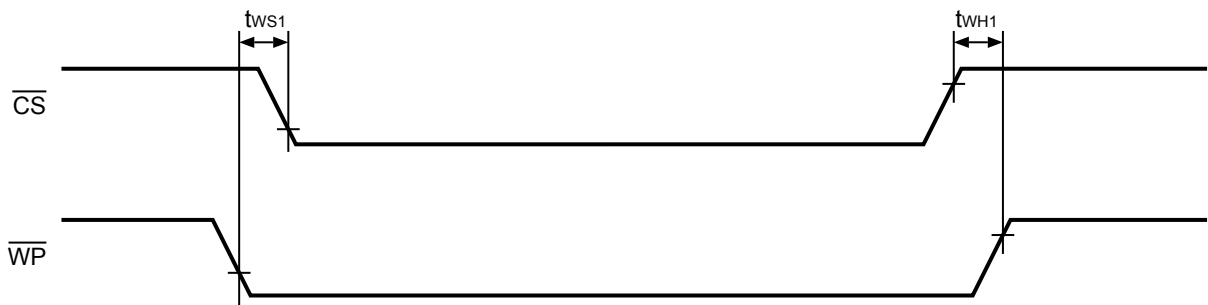


图7 保护写入有效定时

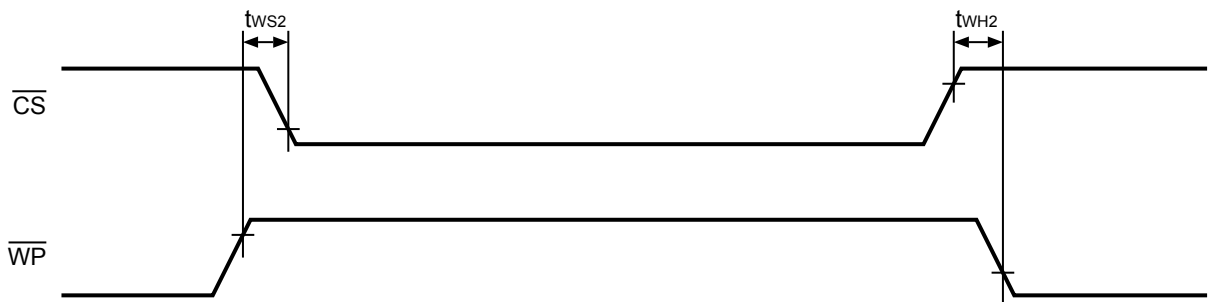


图8 保护写入无效定时

■ 各端子的功能说明

1. $\overline{\text{CS}}$ (芯片选择输入) 端子

$\overline{\text{CS}}$ 端子是为了将芯片设定为选择状态的输入端子。当输入为“H”电位时，装置处于非选择状态，输出变为High-Z。只要内部不处于写入状态，装置均处于待机状态。
若芯片选择设为“L”电位，装置会转变为动态。电源启动后要降低芯片选择时，需要输入某些指令码。

2. SI (串行数据输入) 端子

SI端子是串行数据的输入端子。用来存取指令码、地址和写入数据。在串行时钟的上升时将数据门锁。

3. SO (串行数据输出) 端子

SO端子是串行数据的输出端子。数据输出因串行时钟的下降而变。

4. SCK (串行时钟输入) 端子

SCK端子是为了设定串行数据定时的时钟输入端子。指令码、地址及写入数据的输入在时钟上升时进行。数据输出在时钟下降时进行。

5. $\overline{\text{WP}}$ (保护写入输入) 端子

写入保护的目的在于保护针对写入指令的保护区域大小 (状态寄存器的BP1, BP0)。 $\overline{\text{WP}}$ 端子应固定为“H”或“L”，以便防止处于浮动状态。
有关详情请参阅“■ 保护工作”。

6. HOLD (保持输入) 端子

不将装置设为非选择状态而想中断串行通信时，可使用保持端子。
在保持状态下，串行输出变为High-Z状态，串行输入以及串行时钟变为 Don't Care。在保持工作过程中，必须将 $\overline{\text{CS}}$ (芯片选择输入) 端子设为“L”电位，将装置设为动态。
有关详情请参阅“■ 保持工作”。

■ 首次出厂时数据

所有地址的首次出厂时数据为“FFh”。
状态寄存器的非易失性存储器首次出厂时数据如下所示。

- SRWD = 0
- BP1 = 0
- BP0 = 0

■ ECC功能 (修改错误功能)

S-25C256A给具有相同的A14至A2地址的每4个字节附加6位错误修改用 (ECC) 位。在读出工作中，如果有一位错误信息存在于4个字节中，通过修改错误功能，可修正并输出正确的信息。

另外，如果只需写入1个字节的信息时，在S-25C256A内部，将会同时重写作为最小单位的4个字节和6位修改错误位。因此，如果是应用在频繁更改信息的应用例中时，为了能达到重写次数的最大值，我们推荐同时重写地址相同的A14至A2中4个字节的信息。

■ 指令组

S-25C256A的指令一览如表14所示。当芯片选择 (\overline{CS}) 从“H”变为“L”时可执行指令输入，指令的输入以MSB开始。如下表所示，指令码均为1字节的构成。如果接收到无效的指令码，装置会转变为非选择状态。

表14 指令组

指令	内容	指令码	地址			数据
		SCK 输入时钟 1 ~ 8	SCK 输入时钟 9 ~ 16	SCK 输入时钟 17 ~ 24	SCK 输入时钟 25 ~ 32	
WREN	允许写入	0000 0110	—	—	—	
WRDI	禁止写入	0000 0100	—	—	—	
RDSR	状态寄存器读出	0000 0101	b7 ~ b0 输出 ^{*1}	—	—	
WRSR	状态寄存器写入	0000 0001	b7 ~ b0 输入	—	—	
READ	存储器数据读出	0000 0011	A15 ~ A8 ^{*2}	A7 ~ A0	D7 ~ D0 输出 ^{*3}	
WRITE	存储器数据写入	0000 0010	A15 ~ A8 ^{*2}	A7 ~ A0	D7 ~ D0 输入	

*1. 可连续读出数据。

*2. 上位地址 A15 = Don't care。

*3. 输出所指定地址的数据后，接着输出下一个地址的数据。

■ 工作说明

1. 状态寄存器

状态寄存器的构成如下所示。状态寄存器可通过专用的指令来读出、写入。

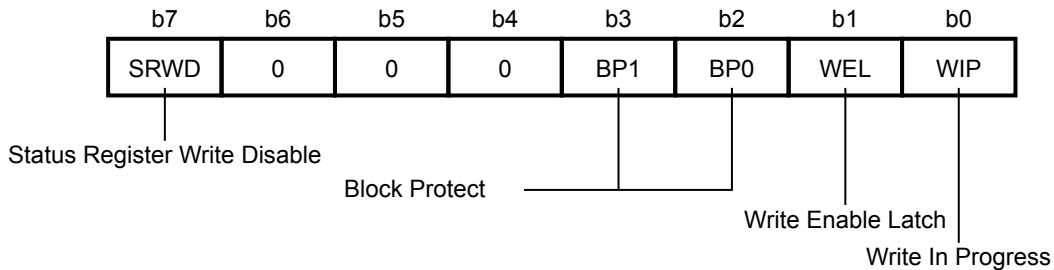


图9 状态寄存器构成图

状态寄存器的状态以及控制位如下所示。

1.1 SRWD (b7) : Status Register Write Disable

SRWD位与写入保护 (\overline{WP}) 信号相联动。通过SRWD位与写入保护 (\overline{WP}) 信号 (SRWD = “1”, \overline{WP} = “L”) 的组合, 此装置变为硬件保护状态。此时, 状态寄存器内的非易失性存储器所构成的位 (SRWD, BP1, BP0) 变为只读状态, 不能执行WRSR指令。

1.2 BP1, BP0 (b3, b2) : Block Protect

BP1, BP0位是由非易失性存储器构成的。用来定义WRITE指令的软件保护的领域大小。这些位可通过WRSR指令重写。通过将BP1, BP0位的其中一位或两位设置为“1”时的WRITE指令, 保护相关的存储器领域。BP1, BP0位在非硬件保护模式下可以进行重写。

有关Block Protect的详情, 请参阅“■ 保护工作”。

1.3 WEL (b1) : Write Enable Latch

WEL位用来表示内部的 Write Enable Latch 的状态。WEL 位只有通过 WREN 指令才能进行设置。WEL 位为“1”时表示处于内部的 Write Enable Latch 被设置的状态。为“0”时表示处于内部的 Write Enable Latch 被复位的状态, 装置不能接受 WRITE 或 WRSR 的指令。只有在下述操作后方可进行复位。

- 电源电压低时
- 电源投入时
- 执行 WRDI 后
- 执行 WRSR 指令时的写入工作结束后
- 执行 WRITE 指令时的写入工作结束后

1.4 WIP (b0) : Write in Progress

WIP位用来表示在只读状态下，执行WRITE指令或WRSR指令时内部存储器是否处于写入工作中。处于写入工作中时为“1”，处于除此以外的状态时为“0”。使用示例如图10所示。

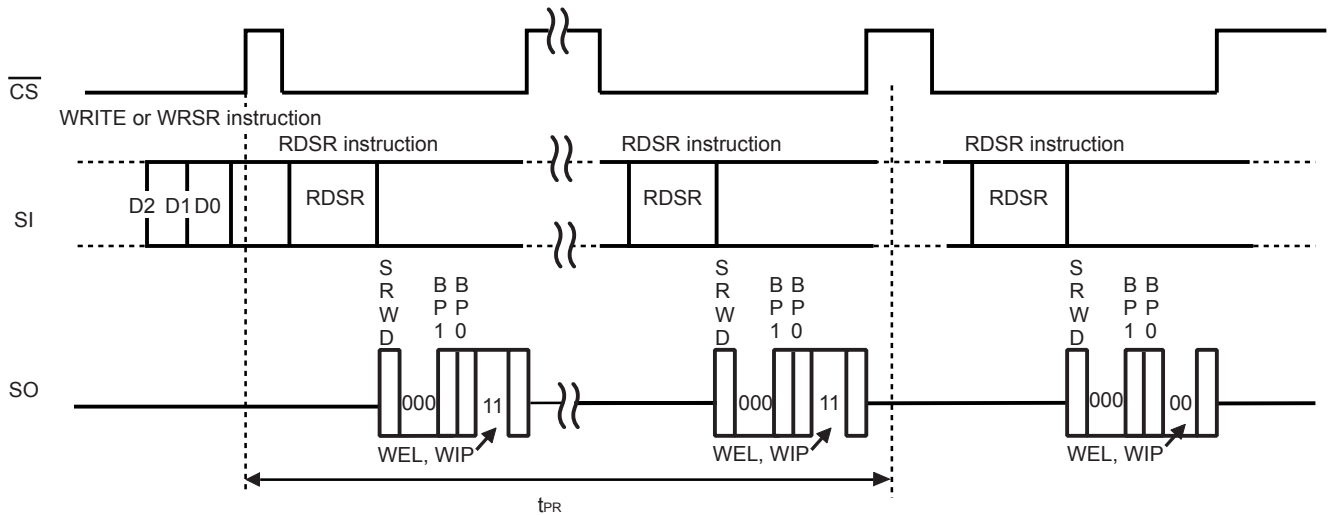


图10 写入工作中的WEL, WIP位的使用示例

2. 允许写入 (WREN)

在进行数据的写入工作 (WRITE 和 WRSR) 之前, 需要设置好 Write Enable Latch (WEL) 位。本指令是设置 WEL 位的方法。其工作如下所示。

通过芯片选择 (\overline{CS}) 选择装置后, 通过串行数据输入 (SI) 输入指令码。在串行时钟 (SCK) 的第 8 个时钟上, 通过 \overline{CS} 将装置设定为非选择状态来设置 WEL 位。

芯片选择 (\overline{CS}) 处于“L”的期间内, 输入与规定数 (n = 8 时钟) 不同的时钟时, WREN 指令会被取消。

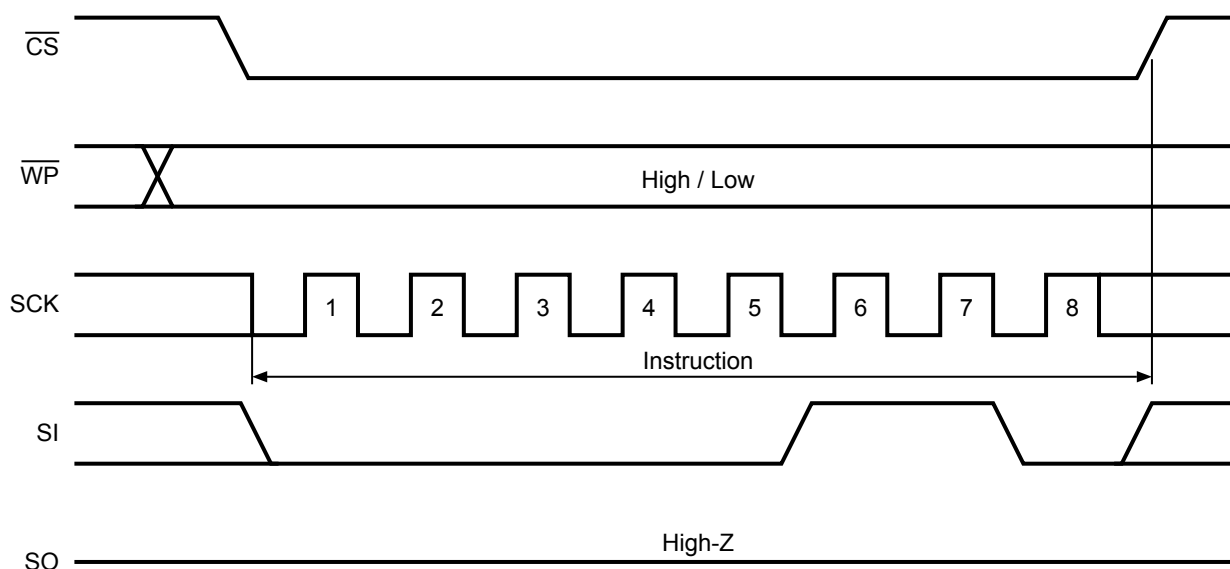


图11 WREN工作

3. 禁止写入 (WRDI)

WRDI 指令是一种将 Write Enable Latch (WEL) 位复位的方法。通过芯片选择 (\overline{CS}) 选择装置后, 通过串行数据输入 (SI) 输入指令码。

在串行时钟 (SCK) 的第 8 个时钟上, 通过芯片选择 (\overline{CS}) 将装置设定为非选择状态, 这样来使 WEL 位复位。
在芯片选择 (\overline{CS}) 处于“L”的期间内, 输入与规定数 (n = 8 时钟) 不同的时钟时, WRDI 指令会被取消。
执行如下所示的工作后, WEL 位会被复位。

- 电源电压低时
- 电源投入时
- 执行 WRDI 后
- 执行 WRSR 指令时的写入工作结束后
- 执行 WRITE 指令时的写入工作结束后

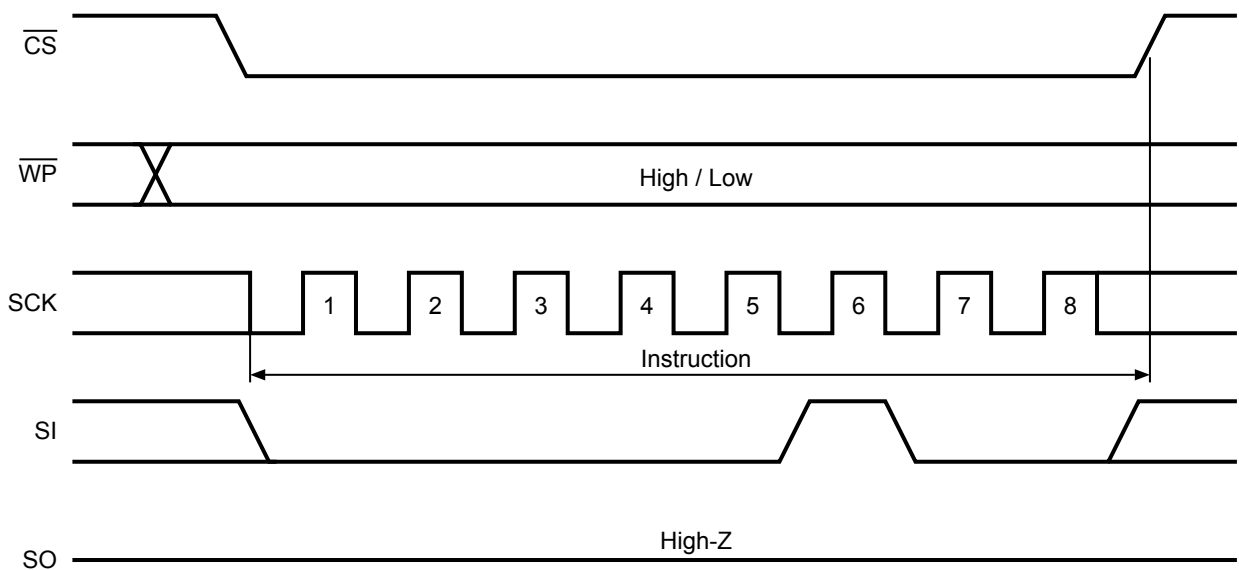


图12 WRDI工作

4. 状态寄存器读出 (RDSR)

RDSR指令可读出状态寄存器的数据。在写入工作的进行过程中，可通过检查WIP位来确认写入工作的进行状态。

首先将芯片选择 (\overline{CS}) 设为“L”。之后，通过串行数据输入 (SI) 输入指令码后，串行数据输出 (SO) 就会输出状态寄存器的当前的位的状态。

状态寄存器可连续读出。将芯片选择 (\overline{CS}) 设为“H”，可以结束使读出周期。

在任何时候，状态寄存器均能读出。即使是在写入周期中，状态寄存器的位依然有效，可通过RDSR读出。

WEL, WIP两个位在写入周期的过程中已被更新。在写入周期结束后，非易失性位SRWD, BP1, BP0, 可通过重新执行RDSR指令来获得被更新的值。

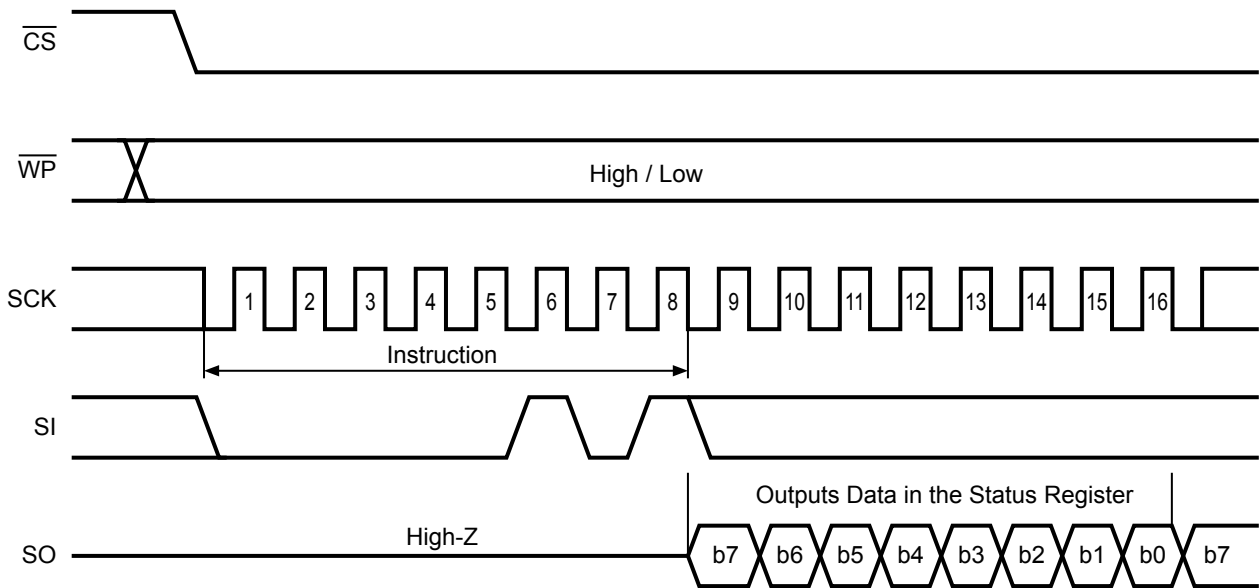


图13 RDSR工作

5. 状态寄存器写入 (WRSR)

WRSR 指令可重写状态寄存器的值 (SRWD, BP1, BP0)。但状态寄存器的 b6, b5, b4, b1, b0 不能进行重写。读出状态寄存器的值时, b6, b5, b4 的值始终为“0”。

在执行 WRSR 指令之前, 请通过 WREN 指令事先将 WEL 位设置好。WRSR 的工作如下所示。

首先, 将芯片选择 (\overline{CS}) 设为“L”。之后, 通过串行数据输入 (SI) 输入指令码和数据。数据输入后或在下一个串行时钟上升输入前将芯片选择 (\overline{CS}) 设为“H”, 就可以开始 WRSR 写入工作 (t_{PR})。在 WRSR 写入工作中, 可通过读出 WIP 位的值来确认工作的状态。处于写入工作中时 WIP 位的值为“1”, 处于除此之外的状态时为“0”。在写入工作结束时, WEL 位会被复位。

BP1, BP0 的值是用来规定作为只读存储器使用的领域大小, 通过 WRSR 指令可更改 BP1, BP0 的值。另外, 根据写入保护 (\overline{WP}) 的状态, 可将 SRWD 位设置或复位。通过 SRWD 位与写入保护 (\overline{WP}) 的组合, 可将装置设为硬件保护模式 (HPM)。此时, 不能执行 WRSR 指令 (请参阅“■ 保护工作”)。

在 WRSR 指令执行过程中, SRWD 与 BP1, BP0 的内容会保持执行 WRSR 指令前的值。在执行 WRSR 指令结束时更改为最新的值。

在芯片选择 (\overline{CS}) 设为“L”的期间中, 输入与规定数 ($n = 16$ 时钟) 不同的时钟时, WRSR 指令会被取消。

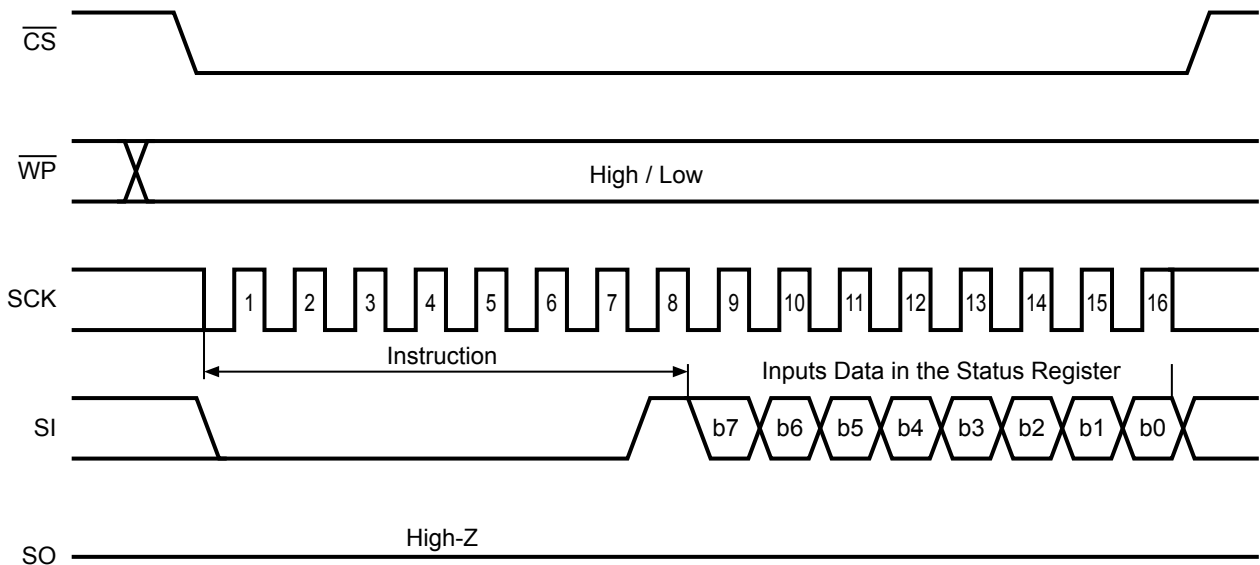


图14 WRSR工作

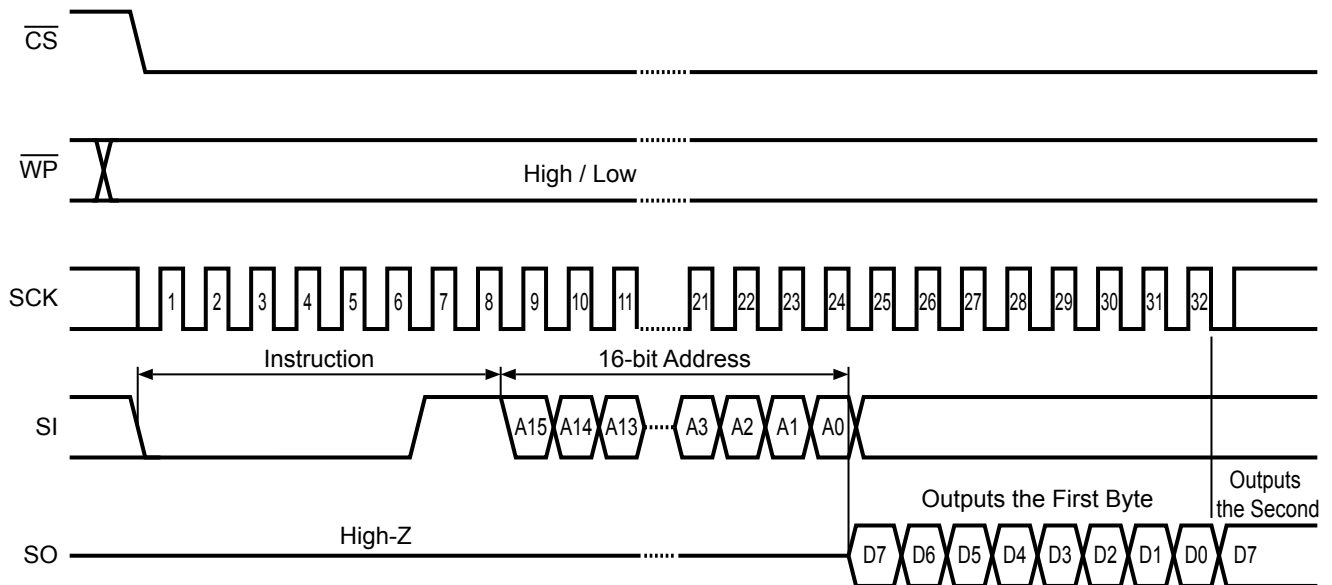
6. 存储器数据读出 (READ)

READ 工作如下所示。向芯片选择 (\overline{CS}) 输入 “L” 后，通过串行数据输入 (SI) 输入指令码、地址。所输入的地址会载入到内部地址计数器中，接着，通过串行数据输出 (SO) 输出地址的数据。

若在维持芯片选择 (\overline{CS}) 为 “L” 的状态下输入串行时钟输入 (SCK)，地址会自动增量，按顺序输出下一个地址数据。

最后地址被增量后会转回到起始地址。

为了结束读出周期，需将芯片选择 (\overline{CS}) 设为 “H”。在周期中的任何时候芯片选择均可上升。如果不能接受 READ 指令码或不能执行指令时，表明正处于写入工作中。



备注 上位地址A15 = Don't care。

图15 READ工作

7. 存储器数据写入 (WRITE)

图16为输入1字节数据时的图示。向芯片选择 (\overline{CS}) 输入“L”后，通过串行数据输入 (SI) 输入指令码、地址、数据。输入数据后或在下一个串行时钟上升输入前将芯片选择 (\overline{CS}) 设为“H”，就可以开始WRITE工作 (t_{PR})，在写入工作结束后，WIP位、WEL位复位为“0”。

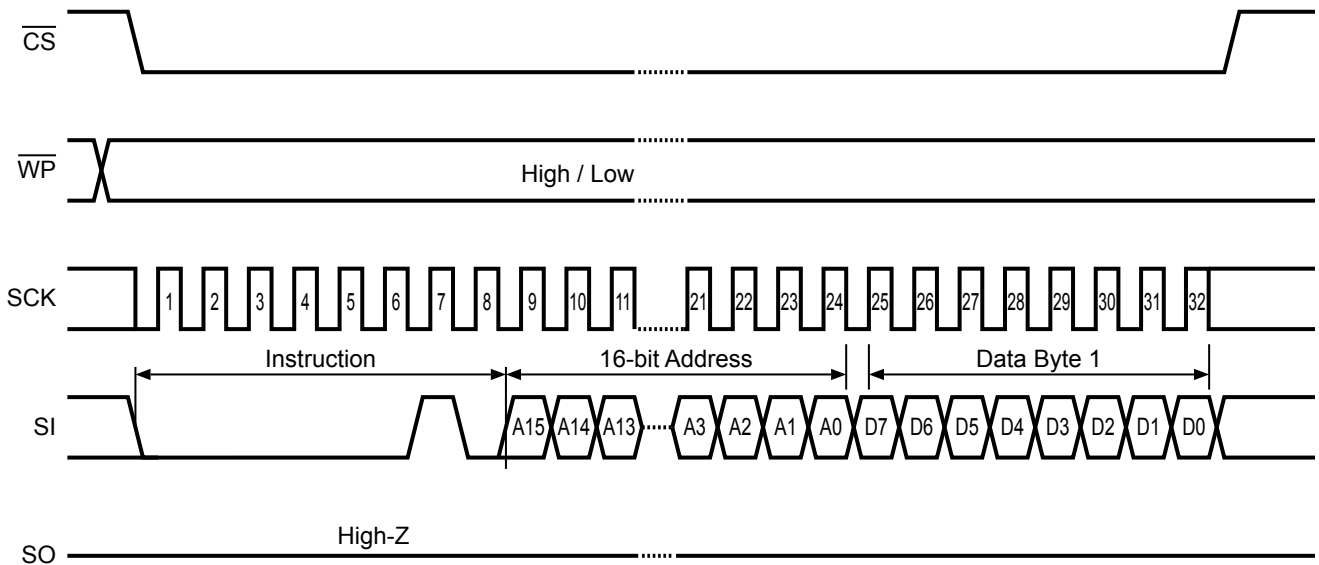
另外，S-25C256A可进行64字节的页写入。基本的数据传送手段与字节写入时相同，在连续接收到页大小的8位写入数据后，开始进行页写入。如图17所示的WRITE工作 (页) 的那样，向芯片选择 (\overline{CS}) 输入“L”后，通过串行数据输入 (SI) 输入指令码、地址、数据。接着，继续使芯片选择 (\overline{CS}) 保持为“L”，输入下一个数据。之后，反复连续输入8位数据的工作。最后，通过将芯片选择 (\overline{CS}) 设为“H”，开始WRITE工作 (t_{PR})。

在每次接收到8位的写入数据时地址的下位6位会自动地增量。因此，即使写入数据超过了64字节时，地址的上位位也不会发生变化，地址的下位6位会转回到起始位，与先输入的写入数据一起重叠写入。

以下表示不能接受WRITE指令或不能执行指令时的状态。

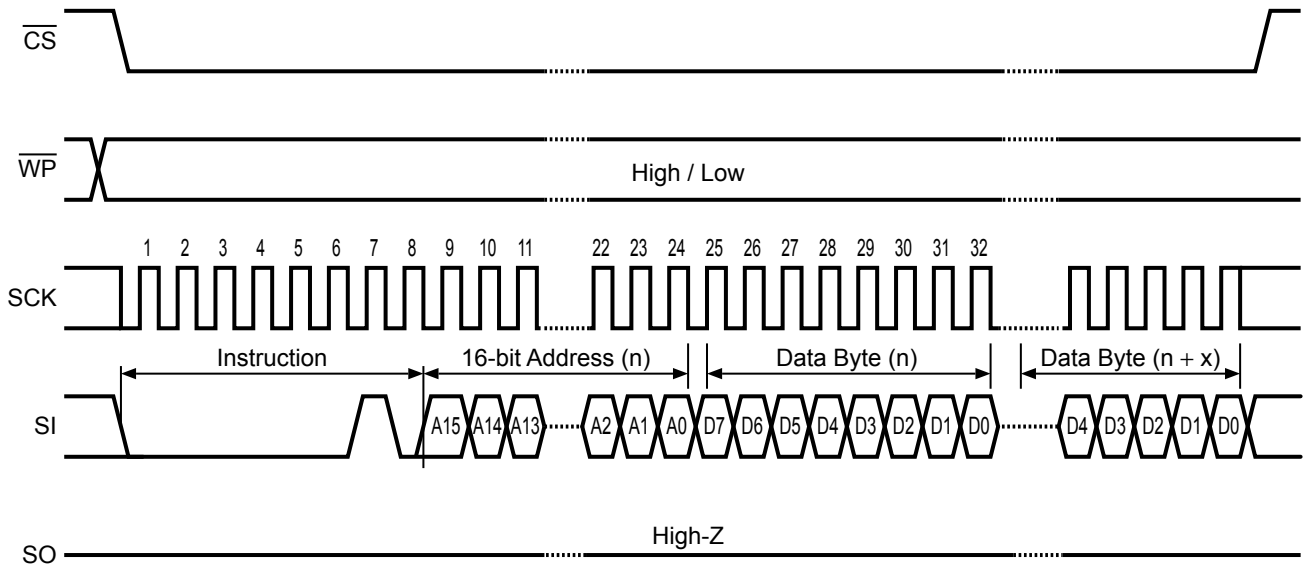
- WEL位没有设置为“1”时 (在执行WRITE指令前，没有事先设置好)
- 写入工作中
- 写入地址为BP1, BP0的保护领域

在芯片选择 (\overline{CS}) 为“L”的期间中，输入与规定数 ($n = 24 + m \times 8$ 时钟) 不同的时钟时，WRITE指令会被取消。



备注 上位地址A15 = Don't care.

图16 WRITE工作 (1字节)



备注 上位地址A15 = Don't care。

图17 WRITE工作 (页)

■ 保护工作

禁止写入模块的设定如表15所示。另外，有关装置的保护工作如表16所示。状态寄存器的Status Register Write Disable (SRWD) 位复位为“0” (出厂时为复位状态) 时，可以更改状态寄存器的值。

SRWD位设置为“1”时，有如下所示的二种状态。

- 保护写入 (\overline{WP}) 为“H”时，可以进行状态寄存器的写入工作。
- 保护写入 (\overline{WP}) 为“L”时，不能进行状态寄存器的写入工作。因此，不能更改通过状态寄存器的保护位 (BP1, BP0) 设定的禁止写入领域。

硬件保护 (HPM) 可通过如下工作来进行设定。

- 设置好SRWD位后，将保护写入 (\overline{WP}) 设为“L”时
- 保护写入 (\overline{WP}) 设为“L”后，设置完毕SRWD位时

图7, 8表示在状态寄存器写入周期中的保护写入有效定时和保护写入无效定时。

通过向保护写入 (\overline{WP}) 输入“H”，就可以解除硬件保护 (HPM)。

在保护写入 (\overline{WP}) 为“H”状态的情况下，硬件保护 (HPM) 不能起作用，仅备有通过状态寄存器的保护位 (BP1, BP0) 进行设定的软件保护 (SPM) 功能。

表15 禁止写入模块的设定

状态寄存器		禁止写入领域	禁止写入模块地址
BP1	BP0		
0	0	0%	无
0	1	25%	6000h-7FFFh
1	0	50%	4000h-7FFFh
1	1	100%	0000h-7FFFh

表16 保护工作

模式	\overline{WP} 端子	SRWD位	WEL位	禁止写入模块	通常模块	状态寄存器
软件保护 (SPM)	1	X	0	不可写入	不可写入	不可写入
	1	X	1	不可写入	可写入	可写入
	X	0	0	不可写入	不可写入	不可写入
	X	0	1	不可写入	可写入	可写入
硬件保护 (HPM)	0	1	0	不可写入	不可写入	不可写入
	0	1	1	不可写入	可写入	不可写入

备注 X = Don't care

■ 保持工作

不将装置设为非选择状态而想中断串行通信时，可使用保持状态。

在保持状态下，串行数据输出变为High-Z，串行数据输入以及串行时钟变为“Don't Care”。处于保持状态时，需要将芯片选择 (\overline{CS}) 设为“L”电位，将装置设为选择状态。

通常，处于保持状态的期间内，装置保持为选择状态，在此期间内，可将装置设为非选择状态来结束进行中的工作。

保持工作如图18所示。在串行时钟 (SCK) 为“L”的状态下，将保持 (\overline{HOLD}) 设为“L”后，在切换保持 (\overline{HOLD}) 的同时，开始处于保持状态。将保持 (\overline{HOLD}) 设为“H”后，在切换 (\overline{HOLD}) 的同时，结束处于保持状态。

在串行时钟 (SCK) 为“H”的状态下，将保持 (\overline{HOLD}) 设为“L”时，在切换保持 (\overline{HOLD}) 后串行时钟 (SCK) 变为“L”时，开始处于保持状态。将保持 (\overline{HOLD}) 设为“H”后，在切换保持 (\overline{HOLD}) 后串行时钟 (SCK) 变为“L”时，结束处于保持状态。

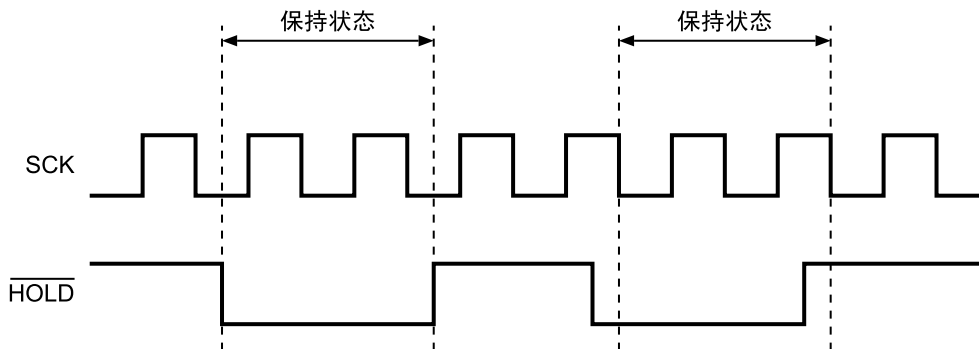


图18 保持工作

■ 电源电压低时禁止写入功能

S-25C256A内置了低电源电压的检测电路，在电源电压低时及电源投入时取消写入工作 (WRITE, WRSR)，并同时自动地转为禁止写入状态 (WRDI)，且WEL位被复位。检测电压和解除电压为典型值1.50 V (参阅图19)。

因此，若在电源电压降低并再次上升到可以写入的电压之后进行写入工作，务必要在进行写入工作 (WRITE, WRSR) 之前，设置好Write Enable Latch (WEL) 位。

另外，若写入工作中电源电压降低，则无法保证已经写入的地址的数据。

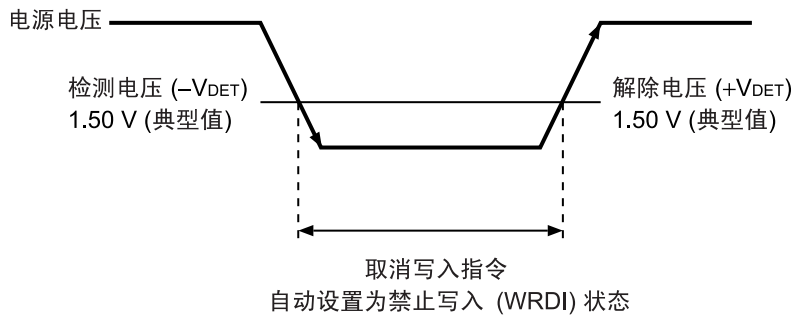


图19 低电源电压时的工作

■ 有关输入、输出端子

1. 有关输入端子的连接

S-25C256A的输入端子全部为CMOS构造，所以工作时请设计为不能输入高阻抗。特别是电源ON/OFF时和工作待机时，请设置 \overline{CS} 输入为非选择状态“H”。数据的误写入在 \overline{CS} 端子为非选择状态“H”时不会发生。 \overline{CS} 端子请通过连接电阻 (10 k Ω ~ 100 k Ω 的上拉电阻) 与 V_{CC} 相连接。

如果 \overline{CS} 端子和SCK端子同时从“L”状态转变为“H”状态，则有可能从SI端子输入数据。

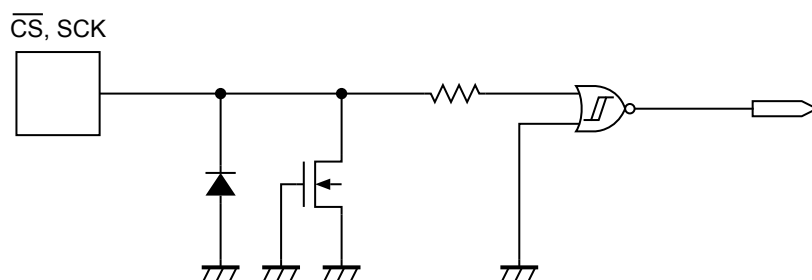
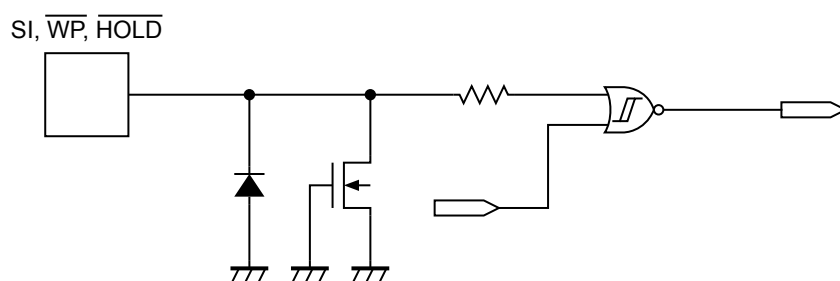
为了更确实地防止误工作，推荐把SCK端子下拉至GND。另外推荐把SI, \overline{WP} , \overline{HOLD} 端子分别上拉至 V_{CC} ，或分别下拉至GND。 \overline{WP} , \overline{HOLD} 端子在不被使用的情况下也可直接与 V_{CC} 相连接。

2. 输入、输出端子等效电路

S-25C256A的输入端子的等效电路如图20, 21所示。因为在各个输入端子中没有内置上拉及下拉元件，故要防止成为浮动状态，在设计之时请要十分的注意。

图22表示输出端子的等效电路。输出端子为高电位 / 低电位 / 高阻抗的三状态输出。

2.1 输入端子

图20 \overline{CS} , SCK端子图21 SI, \overline{WP} , \overline{HOLD} 端子

2.2 输出端子

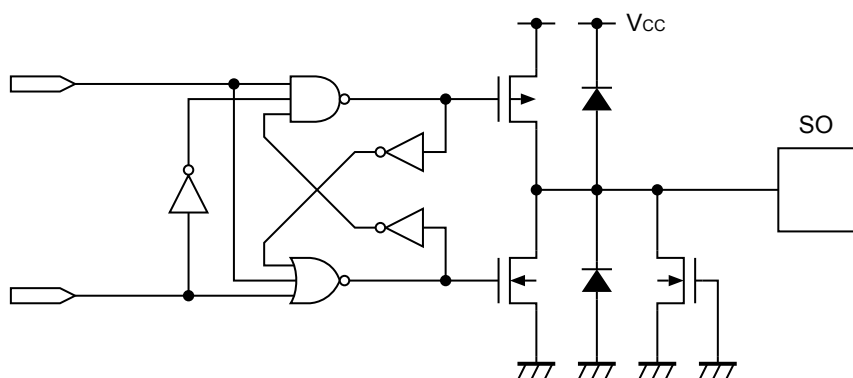


图22 SO端子

3. 使用上的注意

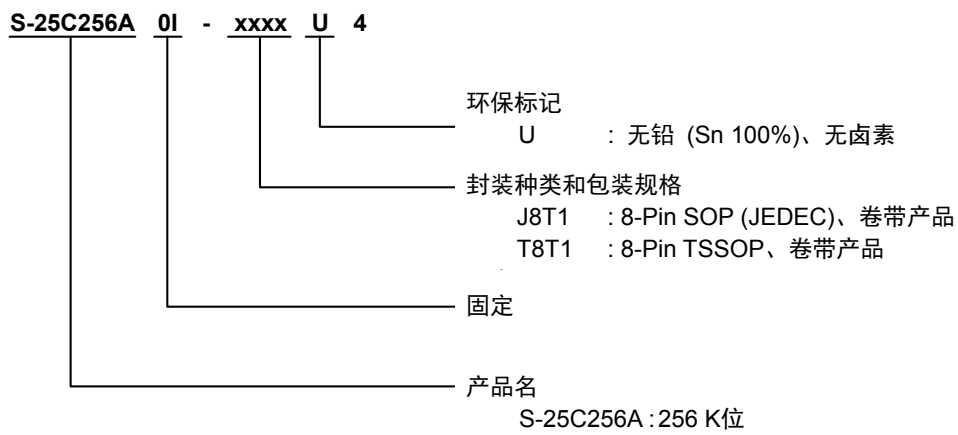
- 不仅限于S-25C256A，半导体器件请不要在超过绝对最大额定值的条件下使用。特别请充分注意电源电压。额定值以外的瞬间的急变电压会成为封闭或误工作的原因。详细的使用条件，请充分确认数据表上所记载的项目后，再予以使用。
- S-25C256A的端子若带水分而继续使之工作，则可能导致端子间发生短路而引起误工作。特别是在用户的评价之中在从低温的恒温槽中取出S-25C256A等情况下，S-25C256A的端子有结霜时，若继续使之工作，可能导致端子间发生短路而引起误工作，务请注意。
另外，在容易结露的场所下使用时，也会因同样的理由产生同样的情况，请充分注意。

■ 注意事项

- 为了能稳定工作，请在VDD与GND端子之间连接0.1 μF左右的旁路电容器。
- 本IC虽内置了防静电保护电路，但请不要对IC施加超过保护电路性能的过大静电。
- 使用本公司的IC生产产品时，如因其产品中对该IC的使用方法或产品的规格，或因进口国等原因，包含本IC产品在内的制品发生专利纠纷时，本公司概不承担相应责任。

■ 产品型号的构成

1. 产品名



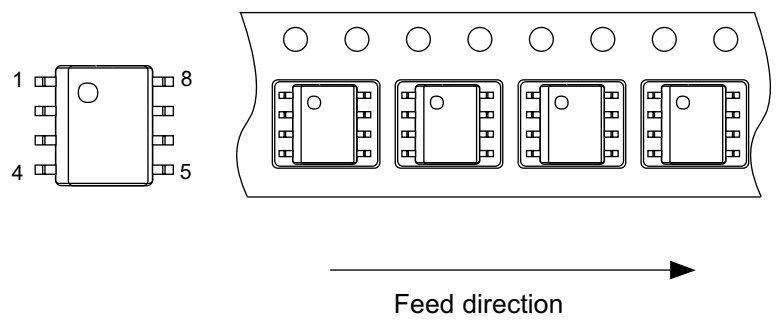
2. 封装

封装名	图面号码		
	封装图面	卷带图面	带卷图面
8-Pin SOP (JEDEC)	FJ008-Z-P-SD	FJ008-Z-C-SD	FJ008-Z-R-SD
8-Pin TSSOP	FT008-Z-P-SD	FT008-Z-C-SD	FT008-Z-R-SD



No. FJ008-Z-P-SD-2.1

TITLE	SOP8J-Z-PKG Dimensions
No.	FJ008-Z-P-SD-2.1
ANGLE	
UNIT	mm
ABLIC Inc.	



No. FJ008-Z-C-SD-1.0

TITLE	SOP8J-Z-Carrier Tape
No.	FJ008-Z-C-SD-1.0
ANGLE	
UNIT	mm
ABLIC Inc.	



Enlarged drawing in the central part



No. FJ008-Z-R-SD-1.0

TITLE	SOP8J-Z-Reel		
No.	FJ008-Z-R-SD-1.0		
ANGLE		QTY.	4,000
UNIT	mm		
ABLIC Inc.			



No. FT008-Z-P-SD-1.2

TITLE	TSSOP8-Z-PKG Dimensions
No.	FT008-Z-P-SD-1.2
ANGLE	
UNIT	mm

ABLIC Inc.

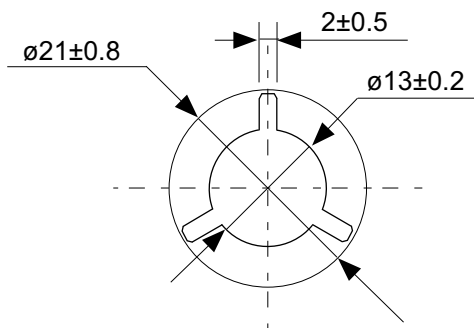


No. FT008-Z-C-SD-1.0

TITLE	TSSOP8-Z-Carrier Tape
No.	FT008-Z-C-SD-1.0
ANGLE	
UNIT	mm
ABLIC Inc.	



Enlarged drawing in the central part



No. FT008-Z-R-SD-1.0

TITLE	TSSOP8-Z-Reel		
No.	FT008-Z-R-SD-1.0		
ANGLE		QTY.	4,000
UNIT	mm		
ABLIC Inc.			

免责声明 (使用注意事项)

1. 本资料记载的所有信息 (产品数据、规格、图、表、程序、算法、应用电路示例等) 是本资料公开时的最新信息, 有可能未经预告而更改。
2. 本资料记载的电路示例和使用方法仅供参考, 并非保证批量生产的设计。使用本资料的信息后, 发生并非因本资料记载的产品 (以下称本产品) 而造成的损害, 或是发生对第三方知识产权等权利侵犯情况, 本公司对此概不承担任何责任。
3. 因本资料记载错误而导致的损害, 本公司对此概不承担任何责任。
4. 请注意在本资料记载的条件范围内使用产品, 特别请注意绝对最大额定值、工作电压范围和电气特性等。因在本资料记载的条件范围外使用产品而造成的故障和 (或) 事故等的损害, 本公司对此概不承担任何责任。
5. 在使用本产品时, 请确认使用国家、地区以及用途的法律、法规, 测试产品用途的满足能力和安全性能。
6. 本产品出口海外时, 请遵守外汇交易及外国贸易法等出口法令, 办理必要的相关手续。
7. 严禁将本产品用于以及提供 (出口) 于开发大规模杀伤性武器或军事用途。对于如提供 (出口) 给开发、制造、使用或储藏核武器、生物武器、化学武器及导弹, 或有其他军事目的者的情况, 本公司对此概不承担任何责任。
8. 本产品并非是设计用于可能对生命、人体造成影响的设备或装置的部件, 也非是设计用于可能对财产造成损害的设备或装置的部件 (医疗设备、防灾设备、安全防范设备、燃料控制设备、基础设施控制设备、车辆设备、交通设备、车载设备、航空设备、太空设备及核能设备等)。请勿将本产品用于上述设备或装置的部件。本公司事先明确标示的车载用途例外。作为上述设备或装置的部件使用本产品时, 或本公司事先明确标示的用途以外使用本产品时, 所导致的损害, 本公司对此概不承担任何责任。
9. 半导体产品可能有一定的概率发生故障或误工作。为了防止因本产品的故障或误工作而导致的人身事故、火灾事故、社会性损害等, 请客户自行负责进行冗长设计、防止火势蔓延措施、防止误工作等安全设计。并请对整个系统进行充分的评价, 客户自行判断适用的可否。
10. 本产品非耐放射线设计产品。请客户根据用途, 在产品设计的过程中采取放射线防护措施。
11. 本产品在一般的使用条件下, 不会影响人体健康, 但因含有化学物质和重金属, 所以请不要将其放入口中。另外, 晶元和芯片的破裂面可能比较尖锐, 徒手接触时请注意防护, 以免受伤等。
12. 废弃本产品时, 请遵守使用国家和地区的法令, 合理地处理。
13. 本资料中也包含了与本公司的著作权和专有知识有关的内容。本资料记载的内容并非是对本公司或第三方的知识产权、其它权利的实施及使用的承诺或保证。严禁在未经本公司许可的情况下转载、复制或向第三方公开本资料的一部分或全部。
14. 有关本资料的详细内容等如有不明之处, 请向代理商咨询。
15. 本免责声明以日语版为正本。即使有英语版或中文版的翻译件, 仍以日语版的正本为准。

2.4-2019.07



ABLIC

艾普凌科有限公司
www.ablic.com