

本IC是消耗电流低、工作电压范围广的2线串行E²PROM。容量为2 K位、4 K位、8 K位、16K位，构成为256字 × 8位、512字 × 8位、1024字 × 8位、2048字 × 8位。可进行页写入和顺序读出。

注意 本产品是为了使用于家电设备、办公设备、通信设备等普通的电子设备上而设计的。考虑使用在汽车车载设备 (包括车载音响、无匙车锁、发动机控制等) 和医疗设备用途上的客户，请务必事先与本公司的营业部门商谈。

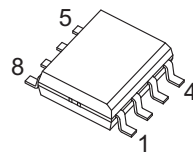
■ 特点

- 工作电压范围
 - 读出时： 1.7 V ~ 5.5 V
 - 写入时： 1.7 V ~ 5.5 V
- 工作频率： 1.0 MHz (最大值) ($V_{CC} = 2.5 V \sim 5.5 V$)
400 kHz (最大值) ($V_{CC} = 1.7 V \sim 5.5 V$)
- 写入时间： 5.0 ms (最大值)
- 页写入功能
 - S-24C02D： 8节 / 页
 - S-24C04D： 16节 / 页
 - S-24C08D： 16节 / 页
 - S-24C16D： 16节 / 页
- 顺序读出功能
- 噪声除去： 备有施密特触发器、
噪声滤波器输入端子 (SCL, SDA)
- 电源电压低时的禁止写入功能
- 重写次数： 10^6 次 / 字*1 ($T_a = +25^\circ C$)
- 数据保存期： 100年 ($T_a = +25^\circ C$)
- 存储器容量
 - S-24C02D： 2 K位
 - S-24C04D： 4 K位
 - S-24C08D： 8 K位
 - S-24C16D： 16 K位
- 写入保护： 100%
- 首次出厂时数据： FFh
- 工作温度范围： $T_a = -40^\circ C \sim +85^\circ C$
- 无铅 (Sn 100%)、无卤素

*1. 每个地址 (字：8位)

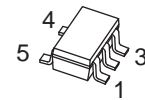
■ 封装

- 8-Pin SOP (JEDEC)



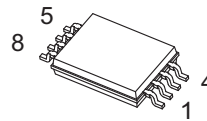
(5.0 × 6.0 × t1.75 mm)

- SOT-23-5



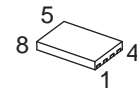
(2.8 × 2.9 × t1.3 mm)

- 8-Pin TSSOP



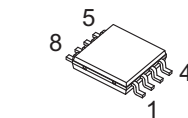
(3.0 × 6.4 × t1.1 mm)

- DFN-8(2030)



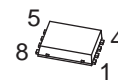
(3.0 × 2.0 × t0.5 mm)

- TMSOP-8



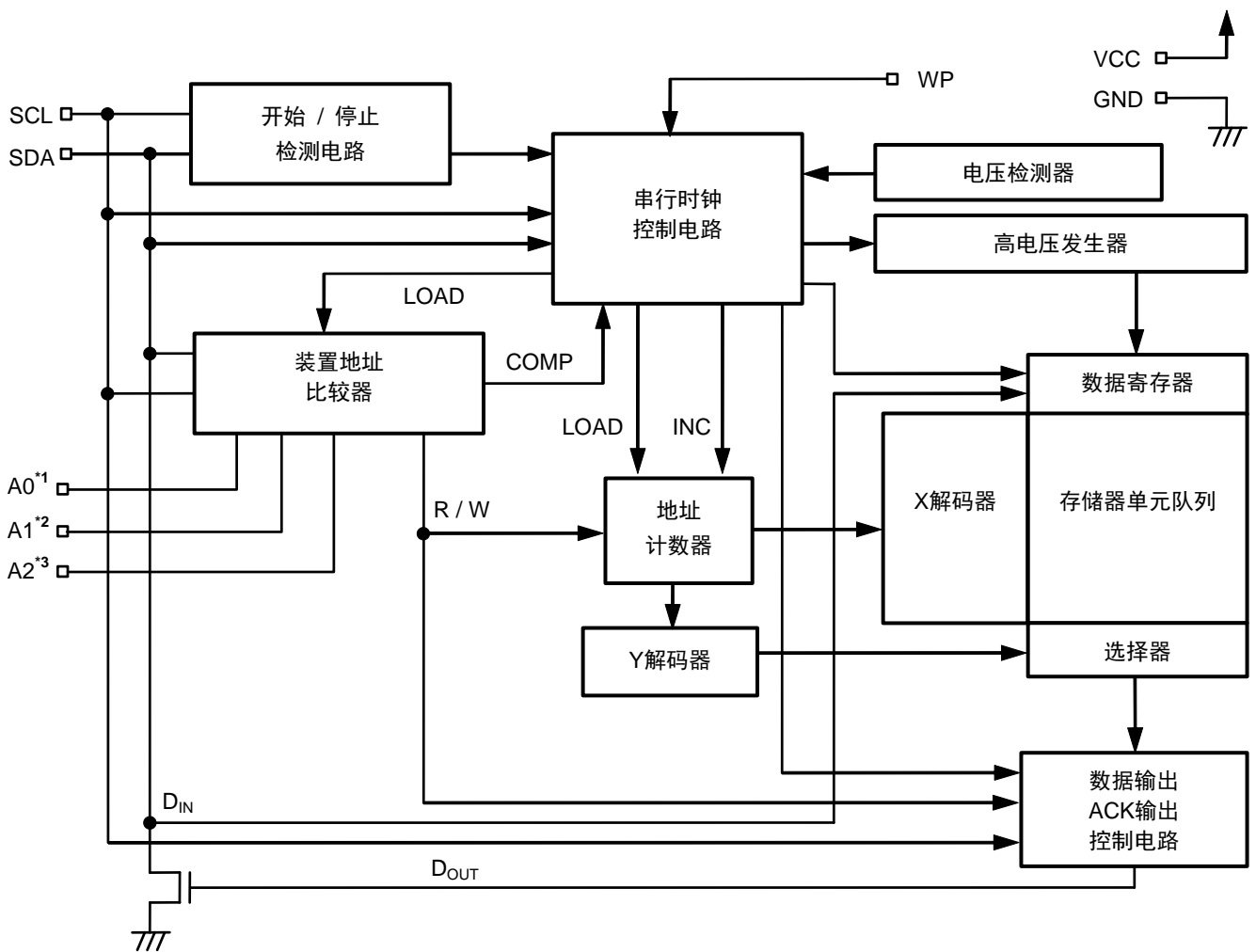
(2.9 × 4.0 × t0.8 mm)

- SNT-8A



(2.5 × 2.0 × t0.5 mm)

■ 框图

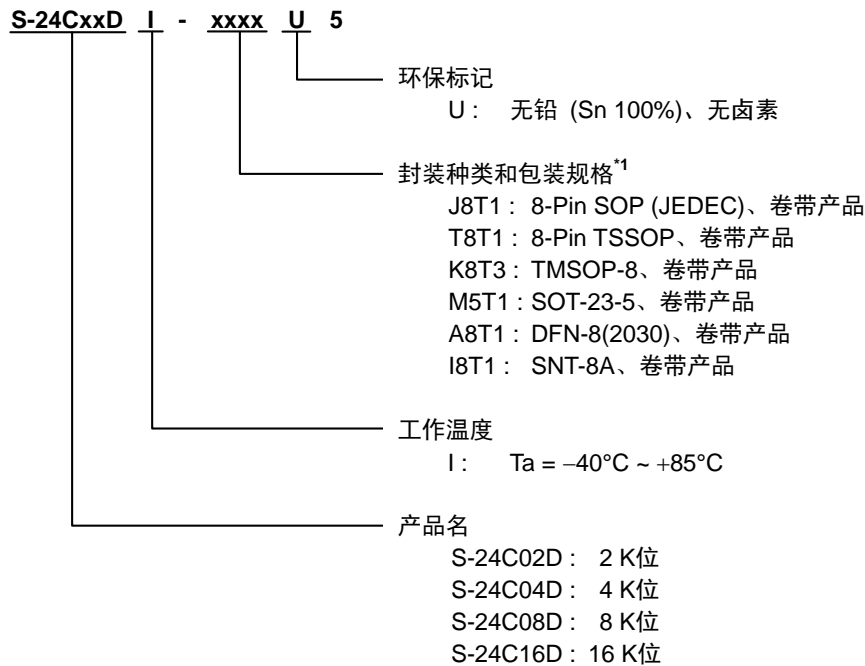


- *1. 在 S-24C04D/08D/16D 产品中没有。
- *2. 在 S-24C08D/16D 产品中没有。
- *3. 在 S-24C16D 产品中没有。

备注 在 SOT-23-5 封装的产品中，A0 端子、A1 端子、A2 端子为无连接。

■ 产品型号的构成

1. 产品名



*1. 请参阅卷带图。

2. 封装

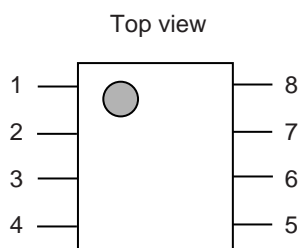
封装名	外形尺寸图	卷带图	带卷图	焊盘图
8-Pin SOP (JEDEC)	FJ008-Z-P-SD	FJ008-Z-C-SD	FJ008-Z-R-SD	-
8-Pin TSSOP	FT008-Z-P-SD	FT008-Z-C-SD	FT008-Z-R-SD	-
TMSOP-8	FM008-A-P-SD	FM008-A-C-SD	FM008-A-R-SD	-
SOT-23-5	MP005-A-P-SD	MP005-B-C-SD	MP005-B-R-SD	-
DFN-8(2030)	PP008-A-P-S1	PP008-A-C-SD	PP008-A-R-SD	PP008-A-L-SD
SNT-8A	PH008-A-P-SD	PH008-A-C-SD	PH008-A-R-SD	PH008-A-L-SD

3. 产品名目录

产品名	容量	封装名
S-24C02DI-J8T1U5	2 K位	8-Pin SOP (JEDEC)
S-24C02DI-T8T1U5	2 K位	8-Pin TSSOP
S-24C02DI-K8T3U5	2 K位	TMSOP-8
S-24C02DI-M5T1U5	2 K位	SOT-23-5
S-24C02DI-A8T1U5	2 K位	DFN-8(2030)
S-24C02DI-I8T1U5	2 K位	SNT-8A
S-24C04DI-J8T1U5	4 K位	8-Pin SOP (JEDEC)
S-24C04DI-T8T1U5	4 K位	8-Pin TSSOP
S-24C04DI-K8T3U5	4 K位	TMSOP-8
S-24C04DI-M5T1U5	4 K位	SOT-23-5
S-24C04DI-A8T1U5	4 K位	DFN-8(2030)
S-24C04DI-I8T1U5	4 K位	SNT-8A
S-24C08DI-J8T1U5	8 K位	8-Pin SOP (JEDEC)
S-24C08DI-T8T1U5	8 K位	8-Pin TSSOP
S-24C08DI-K8T3U5	8 K位	TMSOP-8
S-24C08DI-M5T1U5	8 K位	SOT-23-5
S-24C08DI-A8T1U5	8 K位	DFN-8(2030)
S-24C08DI-I8T1U5	8 K位	SNT-8A
S-24C16DI-J8T1U5	16 K位	8-Pin SOP (JEDEC)
S-24C16DI-T8T1U5	16 K位	8-Pin TSSOP
S-24C16DI-K8T3U5	16 K位	TMSOP-8
S-24C16DI-M5T1U5	16 K位	SOT-23-5
S-24C16DI-A8T1U5	16 K位	DFN-8(2030)
S-24C16DI-I8T1U5	16 K位	SNT-8A

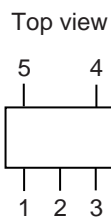
■ 引脚排列图

1. 8-Pin SOP (JEDEC), 8-Pin TSSOP, TMSOP-8, DFN-8(2030), SNT-8A



引脚号	符号				描述
	S-24C02D	S-24C04D	S-24C08D	S-24C16D	
1	A0	NC ^{*2}	NC ^{*2}	NC ^{*2}	从属地址输入
2	A1	A1	NC ^{*2}	NC ^{*2}	从属地址输入
3	A2	A2	A2	NC ^{*2}	从属地址输入
4	GND	GND	GND	GND	接地
5	SDA ^{*1}	SDA ^{*1}	SDA ^{*1}	SDA ^{*1}	串行数据输入输出
6	SCL ^{*1}	SCL ^{*1}	SCL ^{*1}	SCL ^{*1}	串行时钟输入
7	WP	WP	WP	WP	写入保护输入 V _{CC} 连接：保护有效 电气开路状态或与GND 连接：保护无效
8	VCC	VCC	VCC	VCC	电源

2. SOT-23-5



引脚号	符号	描述
1	SCL ^{*1}	串行时钟输入
2	GND	接地
3	SDA ^{*1}	串行数据输入输出
4	VCC	电源
5	WP	写入保护输入 V _{CC} 连接：保护有效 电气开路状态或与GND连接：保护无效

*1. 在高阻抗时请不要使用。

*2. NC为无连接。

备注 在DFN-8(2030)封装的产品中，请将底面散热板与基板连接，并将电位要设置为开路状态或GND。但请不要作为电极使用。

■ 绝对最大额定值

表1

项目	符号	绝对最大额定值	单位
电源电压	V _{CC}	-0.3 ~ +6.5	V
输入电压	V _{IN}	-0.3 ~ +6.5	V
输出电压	V _{OUT}	-0.3 ~ +6.5	V
工作环境温度	T _{opr}	-40 ~ +85	°C
保存温度	T _{stg}	-65 ~ +150	°C

注意 绝对最大额定值是指无论在任何条件下都不能超过的额定值。万一超过此额定值，有可能造成产品劣化等物理性损伤。

■ 推荐工作条件

表2

项目	符号	条件	Ta = -40°C ~ +85°C		单位
			最小值	最大值	
电源电压	V _{CC}	读出	1.7	5.5	V
		写入	1.7	5.5	V
高电位输入电压	V _{IH}	V _{CC} = 1.7 V ~ 5.5 V	0.7 × V _{CC}	5.5	V
低电位输入电压	V _{IL}	V _{CC} = 1.7 V ~ 5.5 V	-0.3	0.3 × V _{CC}	V

■ 端子容量

表3

(Ta = +25°C, f = 1.0 MHz, V_{CC} = 5.0 V)

项目	符号	条件	最小值	最大值	单位
输入容量	C _{IN}	V _{IN} = 0 V (S-24C02D : SCL, A0, A1, A2, WP)	-	8	pF
		V _{IN} = 0 V (S-24C04D : SCL, A1, A2, WP)	-	8	pF
		V _{IN} = 0 V (S-24C08D : SCL, A2, WP)	-	8	pF
		V _{IN} = 0 V (S-24C16D : SCL, WP)	-	8	pF
输出容量	C _{I/O}	V _{I/O} = 0 V (SDA)	-	8	pF

■ 重写次数

表4

项目	符号	工作环境温度	最小值	最大值	单位
重写次数	N _W	Ta = +25°C	10 ⁶	-	次 / 字 ^{*1}

*1. 每个地址 (字 : 8位)

■ 数据保存期

表5

项目	符号	工作环境温度	最小值	最大值	单位
数据保存期	-	Ta = +25°C	100	-	年

■ DC电气特性

表6

项目	符号	条件	Ta = -40°C ~ +85°C				单位
			V _{CC} = 2.5 V ~ 5.5 V f _{SCL} = 1.0 MHz		V _{CC} = 1.7 V ~ 5.5 V f _{SCL} = 400 kHz		
			最小值	最大值	最小值	最大值	
读出时消耗电流	I _{CC1}	-	-	1.0	-	0.8	mA

表7

项目	符号	条件	Ta = -40°C ~ +85°C				单位
			V _{CC} = 2.5 V ~ 5.5 V f _{SCL} = 1.0 MHz		V _{CC} = 1.7 V ~ 5.5 V f _{SCL} = 400 kHz		
			最小值	最大值	最小值	最大值	
写入时消耗电流	I _{CC2}	-	-	2.0	-	2.0	mA

表8

项目	符号	条件	Ta = -40°C ~ +85°C				单位
			V _{CC} = 2.5 V ~ 5.5 V		V _{CC} = 1.7 V ~ 2.5 V		
			最小值	最大值	最小值	最大值	
待机时消耗电流	I _{SB}	V _{IN} = V _{CC} 或GND	-	1.0	-	1.0	μA
输入泄漏电流1	I _{LI1}	SCL, SDA V _{IN} = GND ~ V _{CC}	-	1.0	-	1.0	μA
输入泄漏电流2	I _{LI2}	A0, A1, A2 V _{IN} > 0.7 × V _{CC}	-	1.0	-	1.0	μA
输出泄漏电流	I _{LO}	SDA V _{OUT} = GND ~ V _{CC}	-	1.0	-	1.0	μA
输入电流1	I _{IL}	WP V _{IN} < 0.3 × V _{CC}	-	50.0	-	50.0	μA
输入电流2	I _{IH}	WP V _{IN} > 0.7 × V _{CC}	-	2.0	-	2.0	μA
输入阻抗1	Z _{IL}	WP V _{IN} = 0.3 × V _{CC}	30	-	30	-	kΩ
输入阻抗2	Z _{IH}	WP V _{IN} = 0.7 × V _{CC}	500	-	500	-	kΩ
低电位输出电压	V _{OL}	I _{OL} = 3.2 mA	-	0.4	-	-	V
		I _{OL} = 1.5 mA	-	0.3	-	0.3	V
		I _{OL} = 0.7 mA	-	0.2	-	0.2	V

■ AC电气特性

表9 测量条件

输入脉冲电压	$0.2 \times V_{CC} \sim 0.8 \times V_{CC}$
输入脉冲上升 / 下降时间	20 ns以下
输出判定电压	$0.3 \times V_{CC} \sim 0.7 \times V_{CC}$
输出负载	100 pF

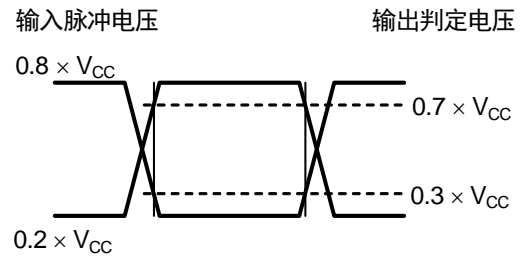


图1 AC测量输入、输出波形

表10

项目	符号	Ta = -40°C ~ +85°C				单位
		V _{CC} = 2.5 V ~ 5.5 V		V _{CC} = 1.7 V ~ 5.5 V		
		最小值	最大值	最小值	最大值	
SCL时钟频率	f _{SCL}	0	1000	0	400	kHz
SCL时钟 "L" 时间	t _{LOW}	0.4	—	1.3	—	μs
SCL时钟 "H" 时间	t _{HIGH}	0.3	—	0.6	—	μs
SDA输出延迟时间	t _{AA}	0.1	0.5	0.1	0.9	μs
SDA输出保持时间	t _{DH}	50	—	50	—	ns
开始状态设置时间	t _{SU.STA}	0.25	—	0.6	—	μs
开始状态保持时间	t _{HD.STA}	0.25	—	0.6	—	μs
数据输入设置时间	t _{SU.DAT}	80	—	100	—	ns
数据输入保持时间	t _{HD.DAT}	0	—	0	—	ns
停止状态设置时间	t _{SU.STO}	0.25	—	0.6	—	μs
SCL, SDA上升时间	t _R	—	0.3	—	0.3	μs
SCL, SDA下降时间	t _F	—	0.3	—	0.3	μs
WP设置时间	t _{WS1}	0	—	0	—	μs
WP保持时间	t _{WH1}	0	—	0	—	μs
WP解除设置时间	t _{WS2}	0	—	0	—	μs
WP解除保持时间	t _{WH2}	0	—	0	—	μs
总线释放时间	t _{BUF}	0.5	—	1.3	—	μs
噪声抑制时间	t _I	—	50	—	50	ns
写入时间	t _{WR}	—	5.0	—	5.0	ms

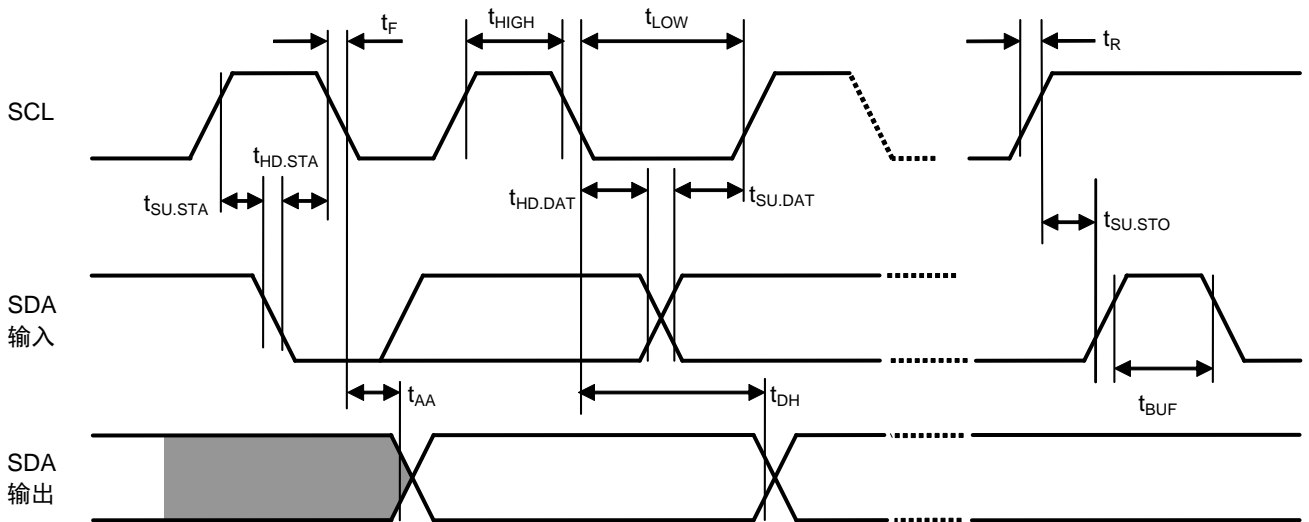


图2 总线定时

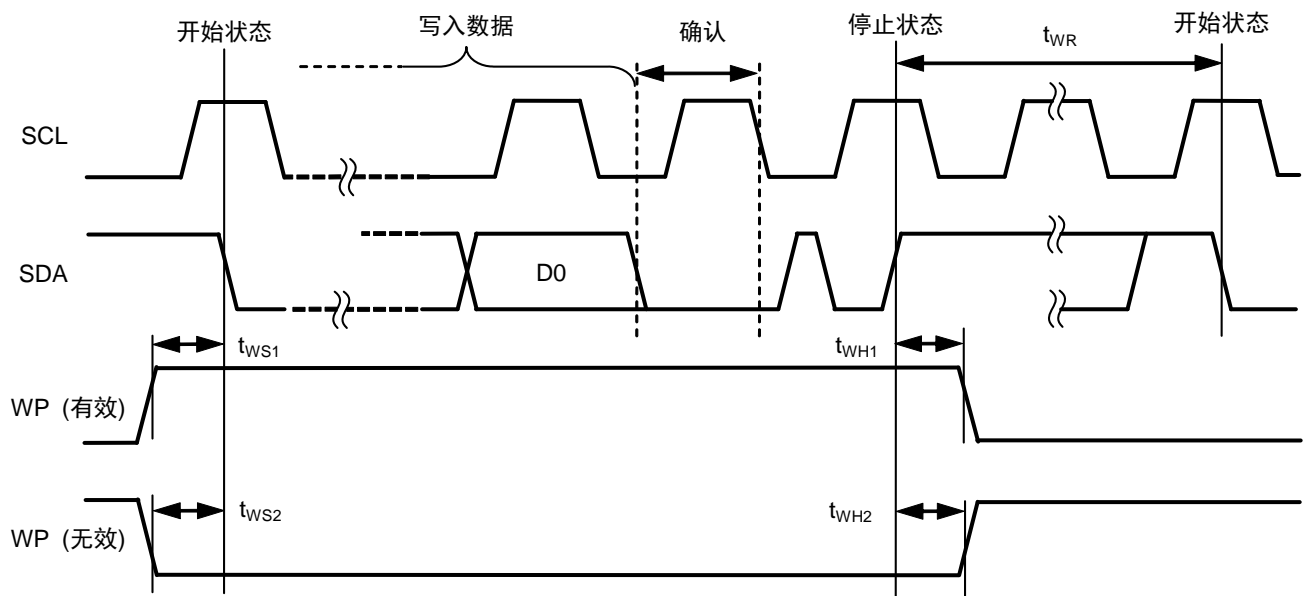


图3 写入周期定时

■ 各端子的功能说明

1. VCC (电源) 端子

VCC端子是施加正电源电压的端子。施加电压值的详情请参阅 "■ 推荐工作条件"。
请在VCC端子 - GND端子之间连接一个0.1 μF左右的旁路电容，以此来实现电源的稳定性能。

2. A0, A1, A2 (地址输入) 端子

S-24C02D的产品，通过把A0, A1, A2的各端子与GND端子或VCC端子相连接来设置从属地址。因此，通过A0, A1, A2的不同组合，可以设置8种类的从属地址。

S-24C04D的产品，通过把A1, A2的各端子与GND端子或VCC端子相连接来设置从属地址。因此，通过A1, A2的不同组合，可以设置4种类的从属地址。

S-24C08D的产品，通过把A2端子与GND端子或VCC端子相连接来设置从属地址。因此可以设置2种类的从属地址。

S-24C16D的产品，不能设置从属地址。

通过核对所设定的从属地址与主装置传送来的从属地址是否一致，可从连接在总线上的多个装置中选择其中的一个装置。

A0, A1, A2的各端子内置有下拉电阻，因此，在电气开路状态时，与连接于GND端子时相同。

在SOT-23-5封装的产品中，请把从主装置传送来的从属地址设置为 "0"。

3. SDA (串行数据输入输出) 端子

SDA端子用于双向传送串行数据，由信号输入端子和N沟道开路漏极的输出端子构成。通常SDA线路由电阻上拉至V_{CC}电位，与其他的开路漏极或集电极开路输出的装置利用布线 "或" 门连接来使用。输出负载的关系如图4所示。

4. SCL (串行时钟输入) 端子

SCL端子是串行时钟输入端子，由于是在SCL时钟输入信号的上升边缘和下降边缘来进行信号处理，因此请充分注意上升时间和下降时间，遵守技术规格。

5. WP (写入保护输入) 端子

使用写入保护功能时，需将WP端子设置为V_{CC}电位。不使用写入保护功能时，事先必须将WP端子设置为电气开路状态或与GND端子连接。

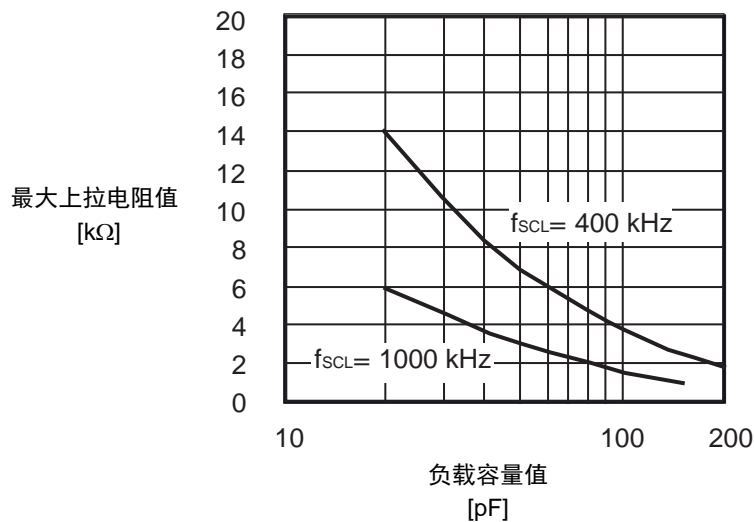


图4 输出负载

■ 首次出厂时数据

所有地址的首次出厂时数据均为 "FFh"。

■ 工作说明

1. 电源接通后的初始化工作

本IC在电源接通时，通过电源接通清除电路对内部电路进行初始化。对本IC的命令传送（开始状态），请在通过电源接通清除电路对内部电路进行初始化结束后进行。有关电源接通清除电路的详情请参阅 "■ 使用方法" 的 "5. 电源接通清除电路"。

2. 开始状态

SCL线路为 "H" 电位时，SDA线路从 "H" 转变为 "L" 时即为开始状态。
所有工作都从开始状态开始。

3. 停止状态

SCL线路为 "H" 电位时，SDA线路从 "L" 转变为 "H" 时即为停止状态。
在读出时序的时候，若接收了停止状态，则读出工作被中断，装置转变为待机模式。
在写入时序的时候，若接收了停止状态，则结束写入数据的存取，开始本IC的重写工作。

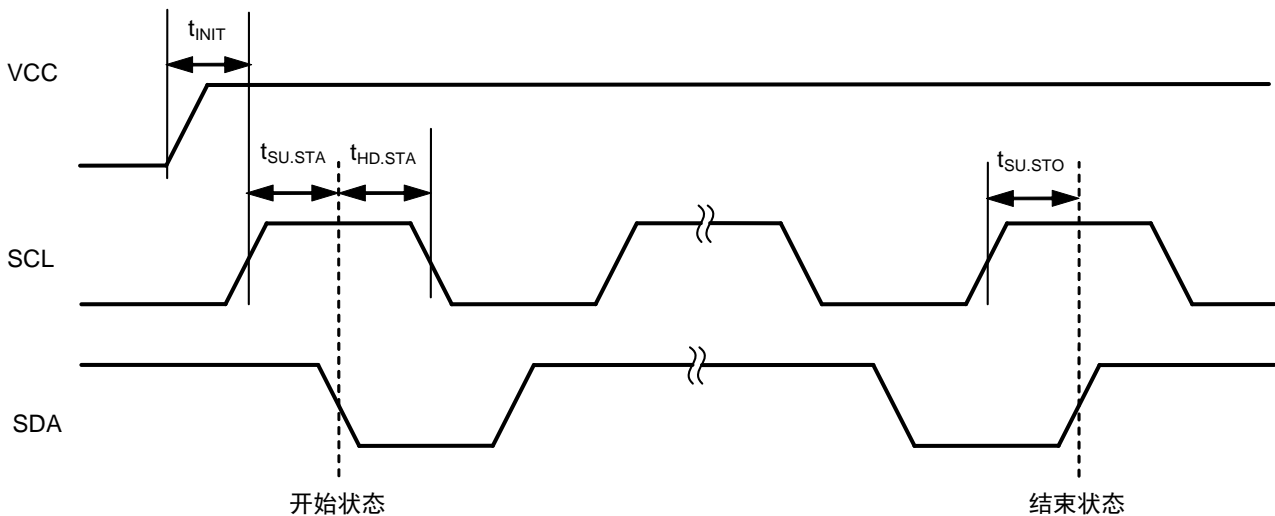


图5 电源接通后的开始 / 停止状态

4. 数据传送

在SCL线路为 "L" 的期间，通过改变SDA线路，进行数据传送。

在SCL线路为 "H" 的期间，SDA线路一发生变化，就会识别开始状态或是停止状态。

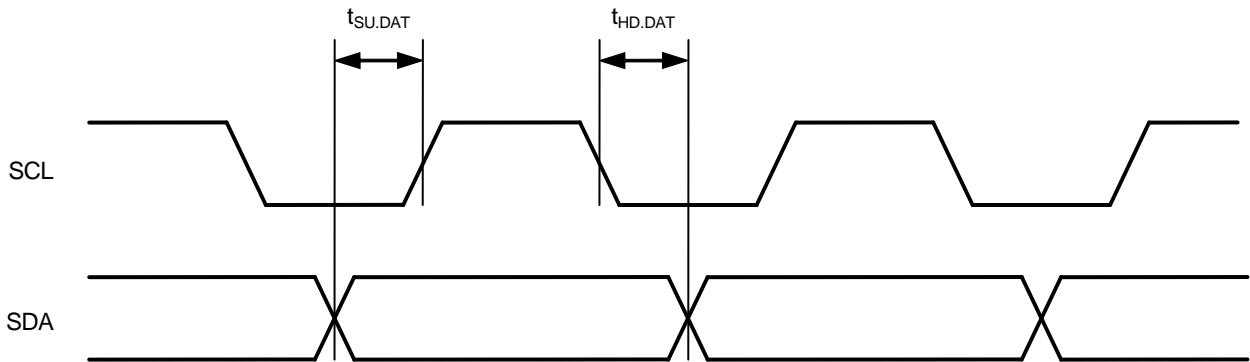


图6 数据传送定时

5. 确认

数据传送为8位连续传送。随后，在第9个的时钟周期期间，接收数据的系统总线上的装置把SDA线路设置为 "L"，并反馈回数据已接收的确认信号。

在本IC的重写工作中，不反馈回确认信号。

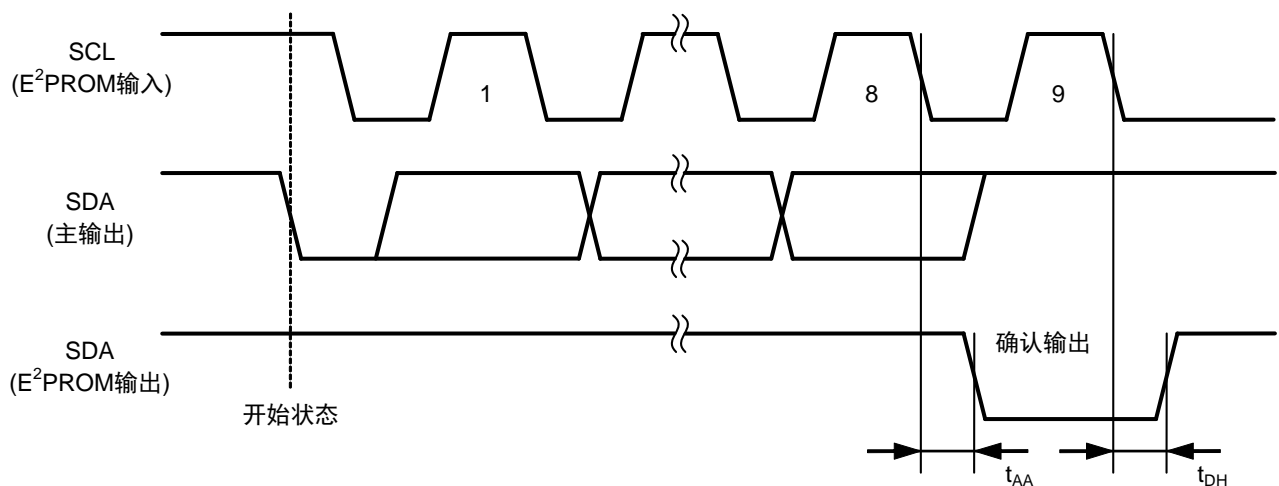


图7 确认输出定时

6. 装置寻址

为了进行通信,系统上的主装置使从属装置产生开始状态。随后,向SDA总线上传送7位长的装置地址和1位长的读出 / 写入指令码。

装置地址的上位4位被称为装置码,并固定为 "1010"。

S-24C02D的情况下,把接着的3位称为从属地址,用于选择系统总线上的装置,并同地址输入端子 (A2, A1, A0) 中设置的地址值相比较。在比较结果一致的情况下,从属地址在第9个的时钟周期期间,反馈回确认信号。

S-24C04D的情况下,把接着的2位称为从属地址,用于选择系统总线上的装置,并同地址输入端子 (A2, A1) 中设置的地址值相比较。在比较结果一致的情况下,从属地址在第9个的时钟周期期间,反馈回确认信号。

接着的1位 (P0) 被称为页地址。选择2个256字节的存储器组 (地址000h ~ 0FFh, 100h ~ 1FFh)。

S-24C08D的情况下,把接着的1位称为从属地址,用于选择系统总线上的装置,并同地址输入端子 (A2) 中设置的地址值相比较。在比较结果一致的情况下,从属地址在第9个的时钟周期期间,反馈回确认信号。

接着的2位 (P1, P0) 被称为页地址。选择4个256字节的存储器组 (地址000h ~ 0FFh, 100h ~ 1FFh, 200h ~ 2FFh, 300h ~ 3FFh)。

S-24C16D的情况下,接着的3位 (P2, P1, P0) 被称为页地址。选择8个256字节的存储器组 (地址000h ~ 0FFh, 100h ~ 1FFh, 200h ~ 2FFh, 300h ~ 3FFh, 400h ~ 4FFh, 500h ~ 5FFh, 600h ~ 6FFh, 700h ~ 7FFh)。

在SOT-23-5封装的产品中,请把从主装置传送来的从属地址设置为 "0"。

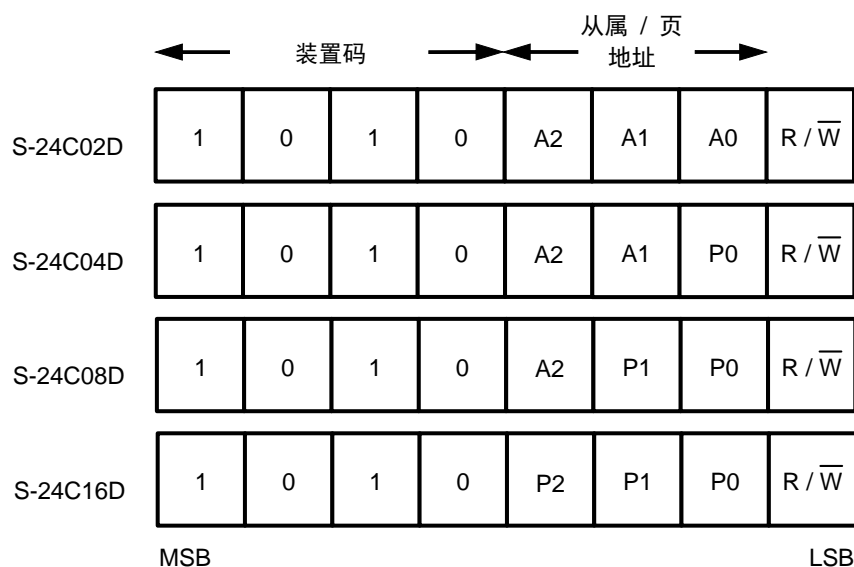


图8 装置地址

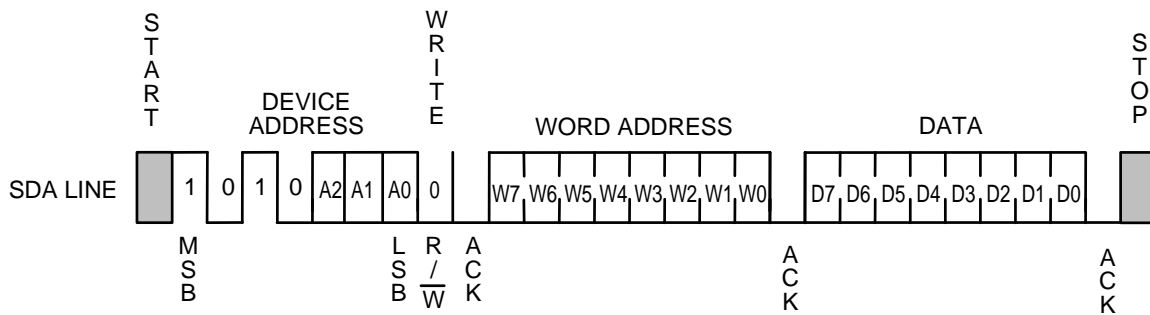
7. 写入工作

7.1 字节写入

本IC在开始状态之后，通过接收7位长的装置地址和读出 / 写入指令码 "0"，产生确认信号。

随之，接收8位长的字地址，产生确认信号。继而，接收8位的写入数据，在确认信号产生之后，通过接收停止状态信号，开始指定的存储器地址的重写工作。

在重写工作中，全部的工作都被禁止，不产生确认信号。



备注 在S-24C04D/08D/16D中，A0为P0。
在S-24C08D/16D中，A1为P1。
在S-24C16D中，A2为P2。
在SOT-23-5封装的产品中，请把A0, A1, A2设置为 "0"。

图9 字节写入

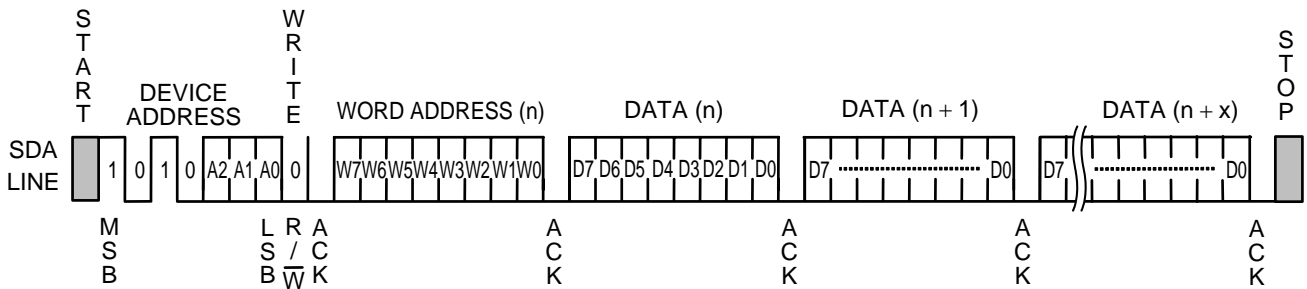
7.2 页写入

S-24C02D可以进行最大为8字节的页写入。

S-24C04D/08D/16D可以进行最大为16字节的页写入。

基本的数据传送步骤与字节写入相同，8位的写入数据为一页的大小，通过连续接收进行页写入。

本IC在开始状态之后，一接收到7位长的装置地址和读出 / 写入指令码 "0"，就产生确认信号。随之，接收8位长的字地址，产生确认信号。继而，接收8位的写入数据，在确认信号产生之后，继续接收相当下一个字地址的8位写入数据，产生确认信号。之后，重复进行连续接收8位写入数据工作和确认信号的产生工作，可以接收最大为页大小的写入数据。最后，通过接收停止状态信号，开始进行相当于接收从指定的存储器地址开始的写入数据的页大小的重写工作。



备注 在S-24C04D/08D/16D中，A0为P0。
在S-24C08D/16D中，A1为P1。
在S-24C16D中，A2为P2。
在SOT-23-5封装的产品中，请把A0, A1, A2设置为 "0"。

图10 页写入

S-24C02D的情况下，每接收到8位的写入数据，字地址的下位3位会自动地增量。在写入数据超过8字节的情况下，字地址的上位5位 (W7 ~ W3) 也不会发生变化，字地址的下位3位进行翻转，并写入最后接收到的8字节的数据。

S-24C04D的情况下，每接收到8位的写入数据，字地址的下位4位会自动地增量。在写入数据超过16字节的情况下，字地址的上位4位 (W7 ~ W4) 和页地址 (P0) 也不会发生变化，字地址的下位4位进行翻转，并写入最后接收到的16字节的数据。

S-24C08D的情况下，每接收到8位的写入数据，字地址的下位4位会自动地增量。在写入数据超过16字节的情况下，字地址的上位4位 (W7 ~ W4) 和页地址 (P1, P0) 也不会发生变化，字地址的下位4位进行翻转，并写入最后接收到的16字节的数据。

S-24C16D的情况下，每接收到8位的写入数据，字地址的下位4位会自动地增量。在写入数据超过16字节的情况下，字地址的上位4位 (W7 ~ W4) 和页地址 (P2, P1, P0) 也不会发生变化，字地址的下位4位进行翻转，并写入最后接收到的16字节的数据。

7.3 写入保护

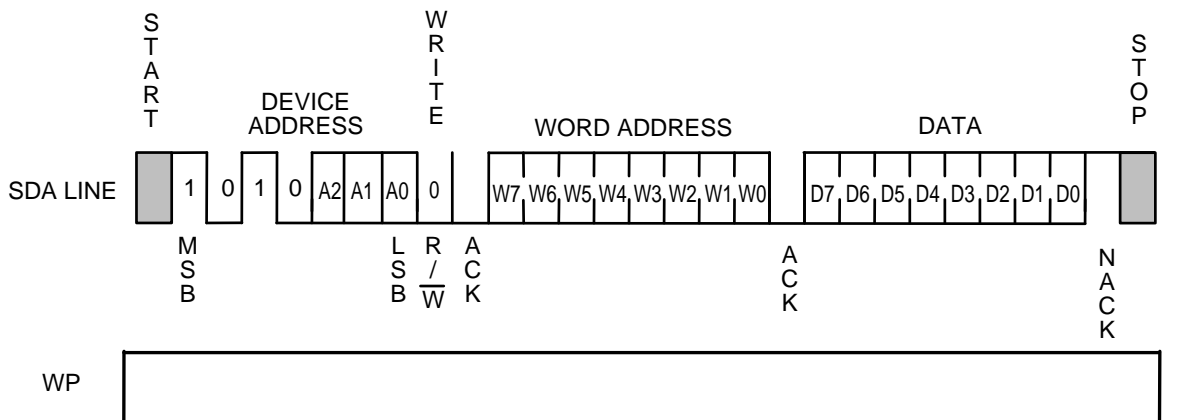
本IC备有写入保护功能。当WP端子连接到VCC端子时，禁止向全部的存储器领域进行写入工作。

当WP端子为开路状态或与GND端子连接时，写入保护功能则变为无效，允许向全部的存储器领域进行写入工作。

从写入工作（字节写入、页写入）的开始状态开始，到停止状态为止的期间内，请将WP端子固定不变。在此期间内，如果WP端子发生变化，就不能保证正在写入的地址数据。有关写入保护定时，请参阅“图3 写入周期定时”。

在不使用写入保护功能的情况下，请将WP端子与GND端子连接或设置为开路状态。写入保护功能只在工作电源电压范围内有效。

另外，在如图11所示的写入保护功能有效的情况下，不能产生输入数据后的确认信号。



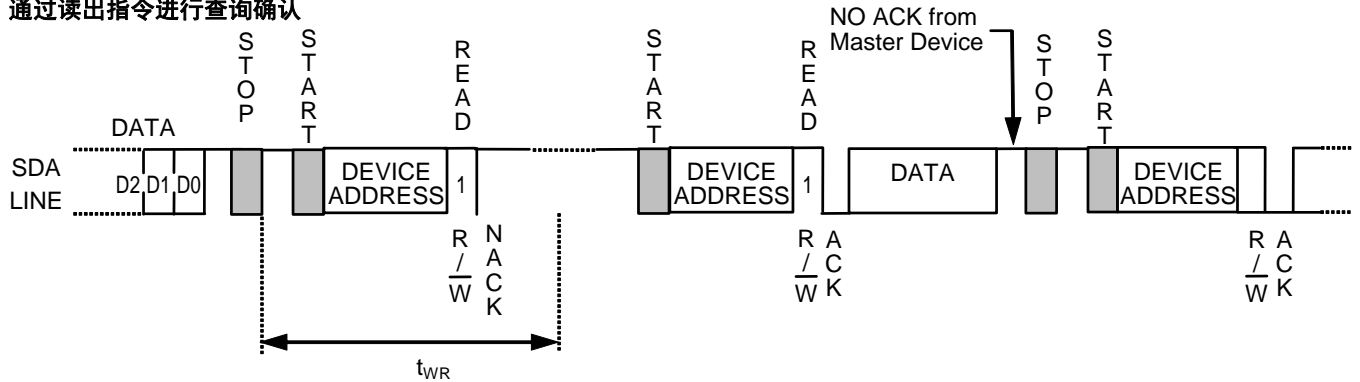
备注 在S-24C04D/08D/16D中，A0为P0。
在S-24C08D/16D中，A1为P1。
在S-24C16D中，A2为P2。
在SOT-23-5封装的产品中，请把A0, A1, A2设置为 "0"。

图11 写入保护

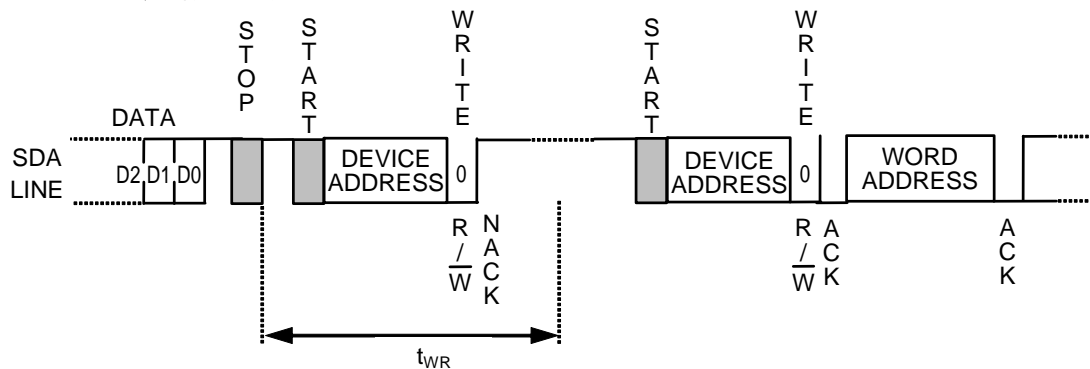
7.4 查询确认

查询确认是用于了解本IC重写工作的结束情况。接收了停止状态之后，一旦开始了重写工作，全部工作都被禁止，不能回答从主装置送出的信号。因此，主装置针对本IC（从属装置）送出开始状态、装置地址、读出 / 写入指令码，通过检测从属装置的回答，可以知道本IC的重写工作的结束情况。也就是说，从属装置若不回复确认信号的话，就表示处在重写工作中，若回复了确认信号的话，就表示重写工作已结束。查询确认的时候，从主装置送出的读出 / 写入指令码，推荐使用读出指令“1”。

通过读出指令进行查询确认



通过写入指令进行查询确认



备注 使用通过读出指令进行查询确认时，在查询输出后，可接着进行数据的读出。
使用通过写入指令进行查询确认时，在查询输出后，可接着进行字地址、数据的输入。
但是，在下次输入写入指令时，由于在数据输出过程中有可能无法输入开始状态，因此，请在查询输出后的数据输出完成后，先输入停止状态，然后再输入下一个指令。

图12 查询确认的使用示例

8. 读出工作

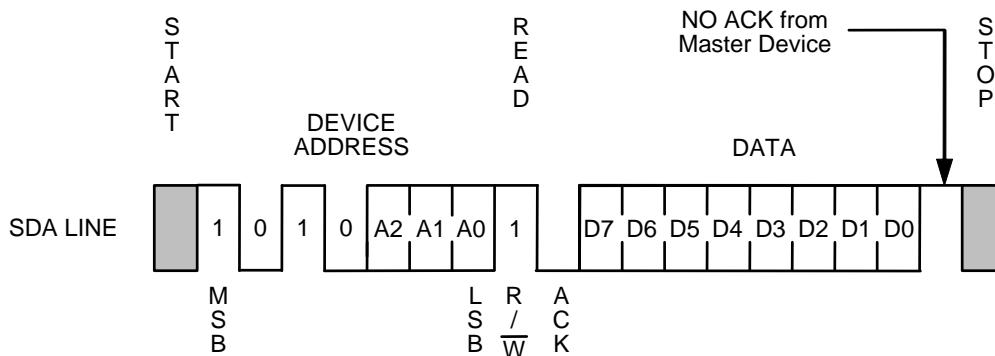
8.1 当前地址读出

本IC可以在写入、读出工作的同时，保持最后存取的存储器地址。只要不中断对本IC的命令传送、电源电压不小于工作电压，存储器地址就可以一直被保持。因此，主装置只要识别出本IC的地址指示字的位置，就可以不指定字地址，通过现在的地址指示字的存储器地址而读出数据。这就称为当前地址读出。

在当前地址读出工作之前，说明一下本IC内部的地址计数器的内容为n地址号的情况。

本IC在开始状态之后，接收7位长的装置地址和读出 / 写入指令码的 "1"，而产生确认信号。

随之，跟SCL时钟同期后，从本IC输出第n个地址的8位长的数据。继而地址计数器被增量，地址计数器变为第n + 1个地址。之后，主装置不输出确认信号而送出停止状态来结束读出工作。



备注 在S-24C04D/08D/16D中，A0 = Don't care。
在S-24C08D/16D中，A1 = Don't care。
在S-24C16D中，A2 = Don't care。
在SOT-23-5封装的产品中，请把A0, A1, A2设置为 "0"。

图13 现行地址读出

有关本IC的地址指示字的识别，需要注意以下的事项。

在读出工作的时候，输出了第8位的数据后，本IC的存储器地址计数器会自动地增量，但在写入工作的时候，存储器地址的上位位（字地址的上位位和页地址^{*1}）被固定，因此不会增量，务请注意。

- *1. S-24C02D的情况下，为字地址的上位5位 (W7 ~ W3)。
S-24C04D的情况下，为字地址的上位4位 (W7 ~ W4) 和页地址 (P0)。
S-24C08D的情况下，为字地址的上位4位 (W7 ~ W4) 和页地址 (P1, P0)。
S-24C16D的情况下，为字地址的上位4位 (W7 ~ W4) 和页地址 (P2, P1, P0)。

8.2 随机读出

随机读出是在读出任意的存储器地址数据的情况下使用的手法。

首先，为了把存储器地址载入本IC的地址计数器，要根据以下的要领进行模拟写入。

本IC在开始状态之后，一接收到7位长的装置地址和读出 / 写入指令码的 "0"，就会产生确认信号。

随之，接收8位长的字地址，产生确认信号。在到此为止的工作中，本IC的地址计数器中载入存储器地址。

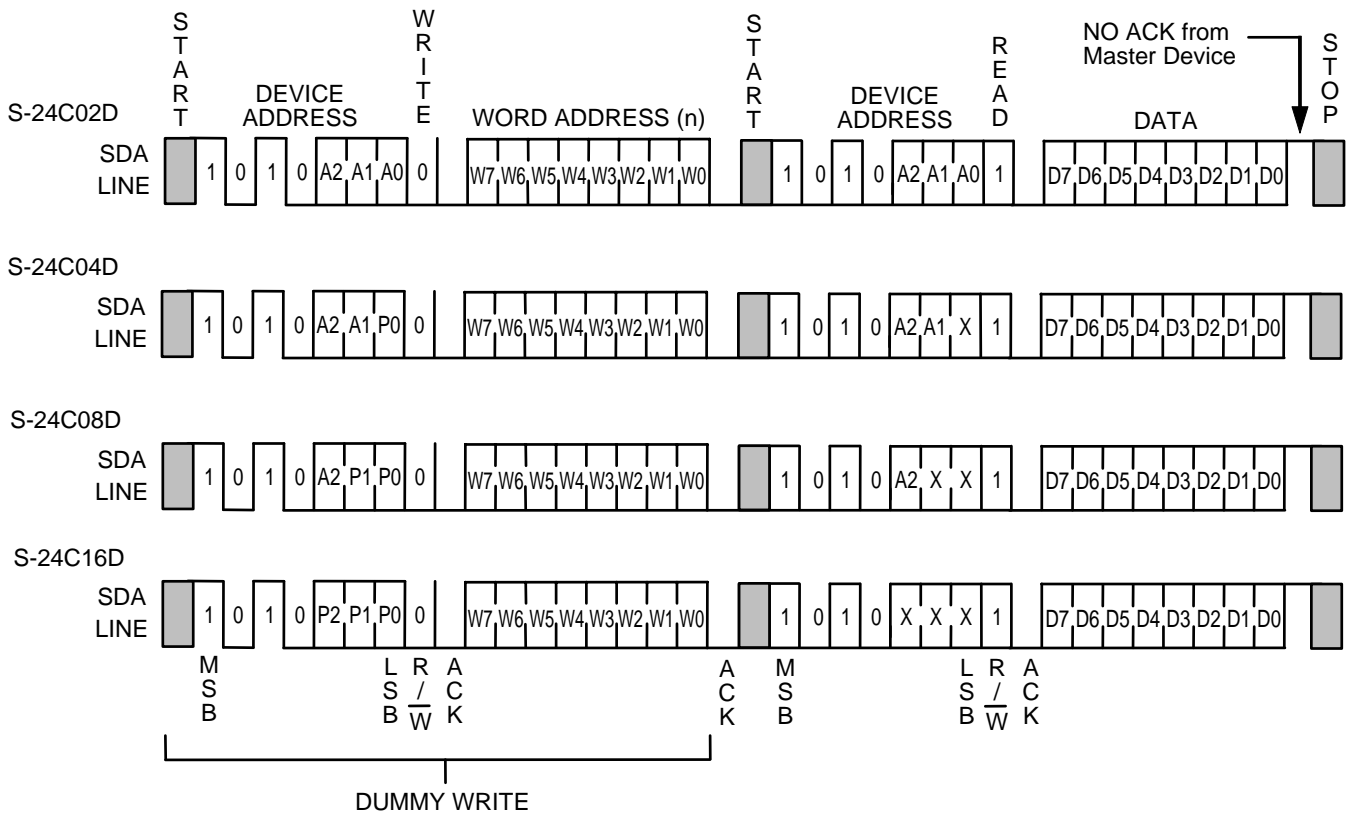
在字节写入、页写入工作的情况下，此后会接收写入数据，而在模拟写入的情况下，不进行数据的接收。

通过模拟写入，在本IC的存储器地址计数器中载入了存储器地址，所以之后的主装置只需重新送出开始状态，使之进行与当前地址读出相同的工作，从而可以进行从任意的存储器地址开始的数据的读出。

也就是说，本IC在开始状态之后，一接收到7位长的装置地址和读出 / 写入指令码的 "1"，就产生确认信号。

随之，从本IC输出与SCL时钟同期的8位长的数据。

继而，主装置不输出确认信号，通过送出停止状态，来结束读出工作。



- 备注 1. X = Don't care
2. 在SOT-23-5封装的产品中，请把A0, A1, A2设置为 "0"。

图14 随机读出

8.3 顺序读出

无论是在当前地址读出还是在随机读出，本IC在开始状态之后，一接收到7位长的装置地址和读出 / 写入指令码的“1”，就产生确认信号。

随之，与SCL时钟同步后从本IC输出8位长的数据时，本IC存储器地址计数器会自动地增量。继而，主装置一送出确认信号，下一个存储器地址的数据就会被输出。通过主装置送出确认信号，本IC的存储器地址计数器被增量，可以连续读取数据。这称为顺序读出。

为了结束读出工作，主装置不输出确认信号，通过送出停止状态来进行。在顺序读出时，可以连续读取数据，此时的存储器地址计数器到达最后字地址时，转入起始存储器地址。

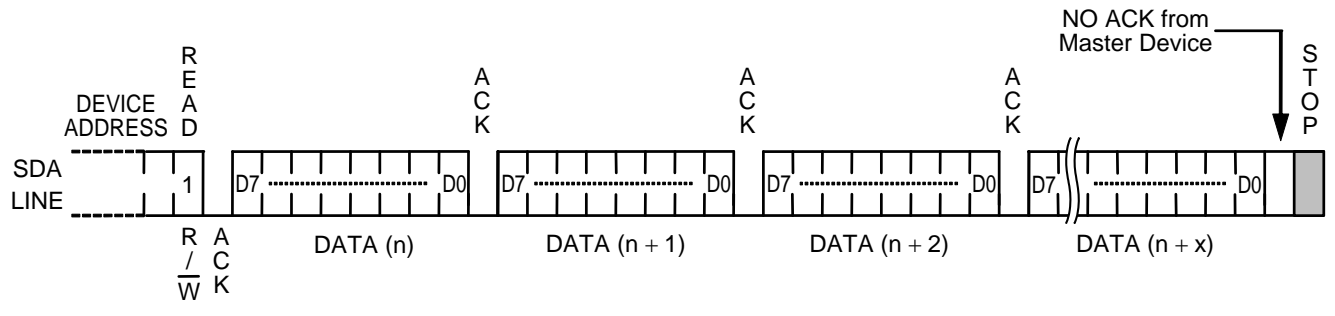


图15 顺序读出

■ 使用方法

1. SDA输入输出端子以及SCL输入端子的上拉

SDA输入输出端子，基于I²C-bus通信控制规格之功能，请务必上拉。在不备有上拉电阻的情况下，不能进行正常的通信。

在主装置的N沟道开路漏极输出端子处连接了本IC的SCL输入端子时，必须连接上拉电阻。

在主装置的三态输出端子处连接了本IC的SCL输入端子时，要使在SCL输入端子处不输入高阻抗，也请同样地连接上拉电阻。这是为了防止在电压下降、主装置复位时，因三态端子的不稳定输出（高阻抗）而导致的误工作。

2. 输入、输入输出端子等效电路

本IC的SCL端子、SDA端子没有内置上拉或下拉电阻。WP端子、A0端子、A1端子、A2端子内置有下拉电阻。另外，SDA端子为漏极开路输出。下面是等效电路。

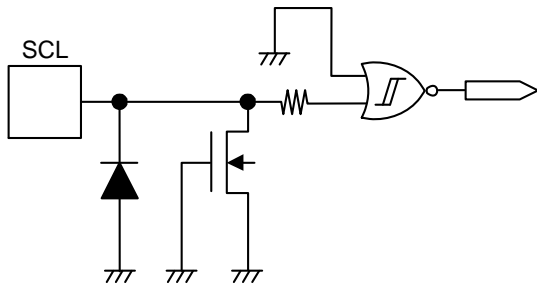


图16 SCL端子

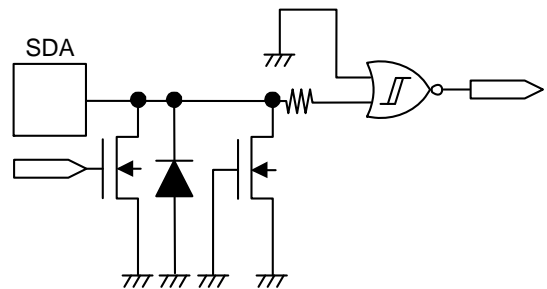


图17 SDA端子

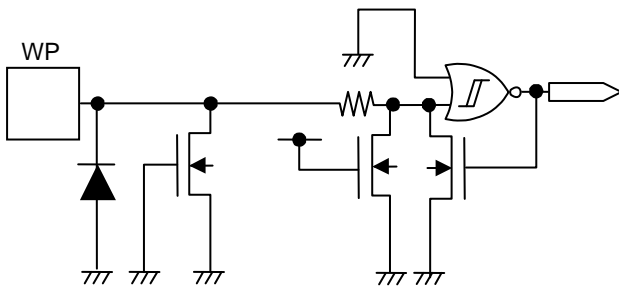


图18 WP端子

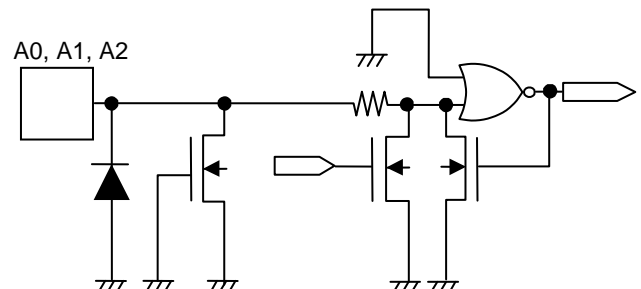


图19 A0, A1, A2端子

备注 在S-24C04D/08D/16D中，没有A0端子。

在S-24C08D/16D中，没有A1端子。

在S-24C16D中，没有A2端子。

在SOT-23-5封装的产品中，A0端子、A1端子、A2端子为无连接。

3. 在I²C-bus存取过程中的相位吻合

I²C-bus产品因为没有复位端子，故不能从外部强制地进行复位。因此，在通信发生中断的情况下，必须利用软件来进行相应的处理。本IC可通过输入开始状态和停止状态，对内部电路进行复位。

例如，即使在针对主装置输入复位信号的情况下，若不向本IC输入停止状态，内部电路也不能复位。本IC会保持原有的状态，因此不能进行下一个工作。特别是在电源电压下降时，只使主装置复位时，属于这种情况。在此状态下恢复电源电压时，请在本IC复位之后（与主装置的相位吻合后），输入指令。这种复位方法如下所示。

【本IC的复位方法】

通常情况下，开始以及停止指令可以执行复位，但是在本IC读出数据为“0”时，或者在确认信号输出时，因为在SDA线路输出的是“0”，在这种状态下，主装置不能对SDA线路输出指令。此时，要本IC的确认输出工作或读出工作结束之后，再重新输入开始状态指令。

流程如图20所示。

首先要输入开始状态。接着传送9个时钟（模拟时钟）给SCL线路。在此期间，主装置会使SDA线路保持高电位状态。此工作因可使本IC中止确认输出工作或者停止数据输出，故可接着输入开始状态^{*1}。输入开始状态后，本IC即被复位。之后，为了以防万一，请输入停止状态。本IC即可进行正常的操作。

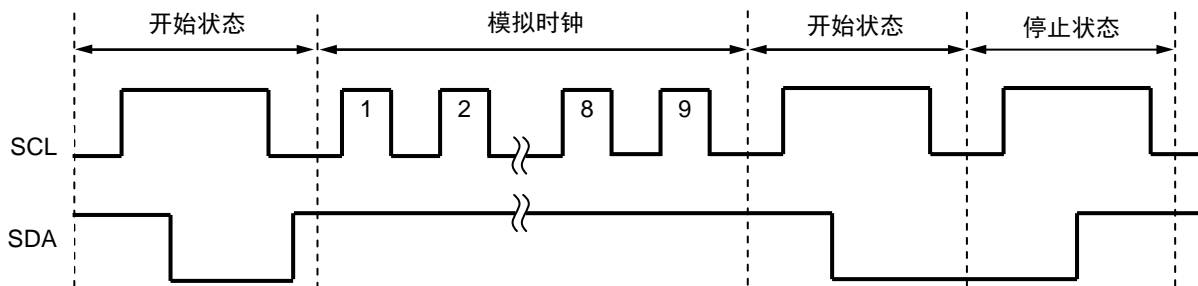


图20 复位方法

*1. 在9个时钟（模拟时钟）结束后，不进行开始状态的输入而继续输出SCL的时钟，有可能导致在接受了停止状态时进入写入工作。为了避免这种情况的发生，请在9个时钟（模拟时钟）结束后，输入开始状态。

备注 通过模拟时钟复位的方法，推荐在电源电压上升后，在系统初始化时使用。

4. 确认检查

I²C-bus通信控制规格可作为避免通信错误的信号交换功能，检测出主装置与本IC系列之间的数据通信途中的不良通信。因此，作为防止误工作的手段是有很有效的，推荐在主装置端执行确认检查。

5. 电源接通清除电路

通过电源接通清除电路，在电源电压上升的同时，本IC可进行初始化工作。通过电源接通清除电路的初始化工作结束后，本IC变为待机状态。

为了安全使用本IC，在电源电压上升时必须遵守如下的条件。

5.1 初始化时间

在电源电压的上升的同时，本IC开始进行初始化。因为在初始化执行期间不能接受指令，所以要在初始化结束之后，再开始对本IC传送指令。

本IC的初始化执行时间如图21所示。

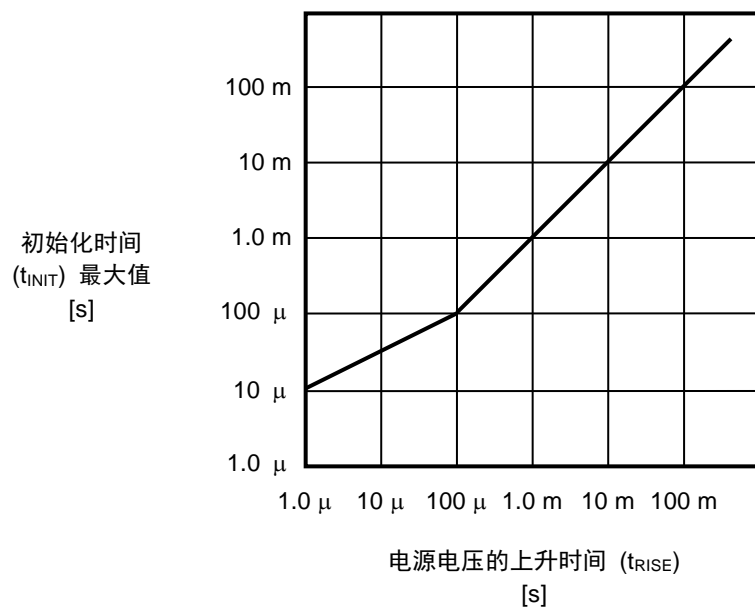


图21 初始化时间

5.2 电源电压上升时的注意事项

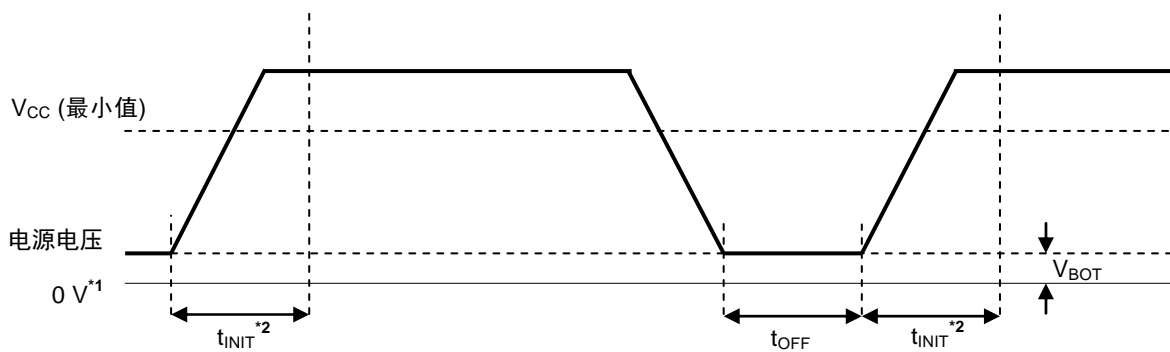
本IC可通过电源接通清除电路对内部电路进行复位。为了使电源接通清除电路正常工作，在电源电压上升时必须遵守如表11所示的条件。

当电压降低，主装置被复位后，如果不能达到本IC的电源接通清除电路的工作条件时，会有不能与本IC进行正常通信的可能性。

但是，如果不能达到本IC的电源接通清除电路的工作条件时，只要执行相位吻合，本IC的内部电路就能正常进行复位，主装置也能进行正常的通信工作。

表11

项目	符号	最小值	最大值	单位
休眠时间	t_{OFF}	100	—	μs
休眠电压	V_{BOT}	—	0.6	V



- *1. 0 V表示本IC的VCC端子和GND端子间没有电位差。
- *2. t_{INIT} 表示本IC内部进行初始化的时间。在此期间，本IC不接受任何命令。

图22 电源电压上升时的注意事项

6. 低电源电压时禁止写入功能

本IC内置了低电源电压的检测电路，在电源电压降低时以及电源接通时取消写入指令。检测电压、解除电压分别为1.3 V (典型值)，请参阅图23。

在接收停止状态的时，检测到低电源电压就取消写入指令。在数据传送中或写入工作中电源电压降低时，不保证正在写入某地址的数据。

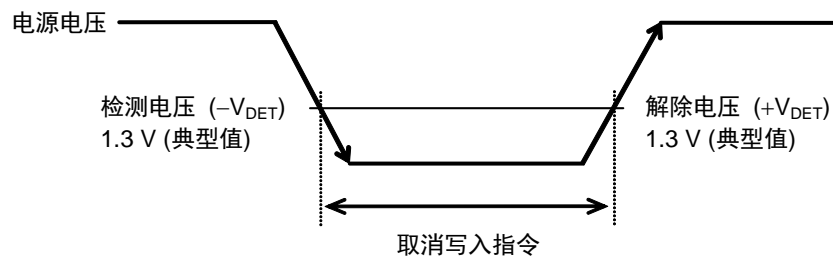


图23 低电源电压时的工作

7. 数据保持时间 ($t_{HD,DAT} = 0 \text{ ns}$)

要使本IC的SCL以及SDA同时发生变化时，则需要避免因噪声的影响而导致开始 / 停止状态的误识别。在通信过程中，若发生开始 / 停止状态的误识别，则有可能导致误工作。对于本IC来讲，针对SCL的下降边缘，SDA推荐进行最小为 $0.3 \mu\text{s}$ 的延迟。这是为了避免因总线线路的负载所引起的时序差异而导致的开始 / 停止状态。

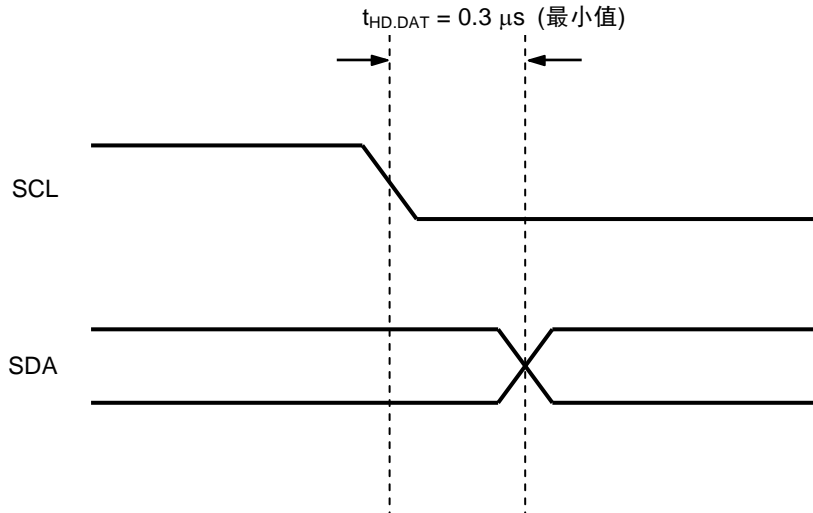


图24 数据保持时间

8. SDA端子和SCL端子的噪声抑制时间

本IC为了抑制SDA端子和SCL端子的噪声而内置了低通滤波器。此抑制时间在电源电压为 5.0 V 的情况下，可抑制 80 ns 左右的脉冲幅度的噪声。

有关保证值的详情请参阅 "■ AC电气特性" 的表10的噪声抑制时间 (t_i)。

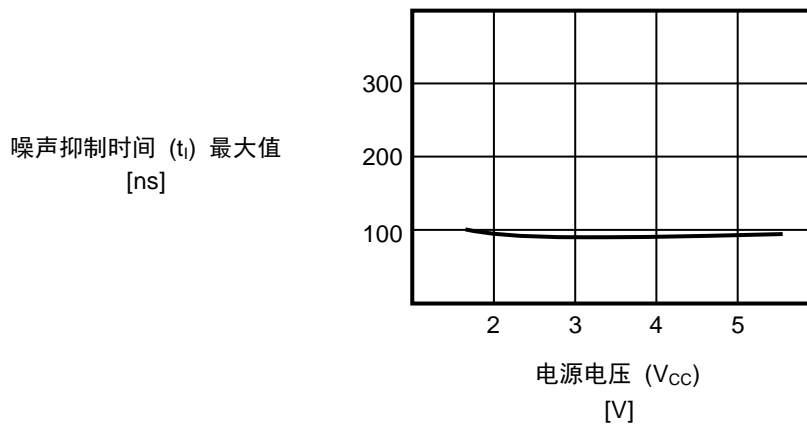
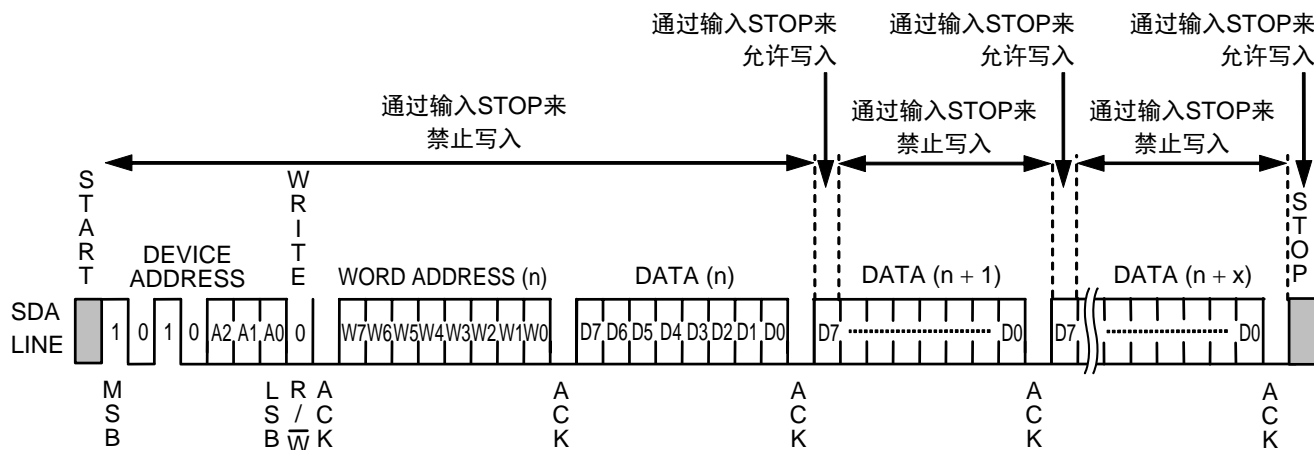


图25 SDA端子和SCL端子的噪声抑制时间

9. 输入写入数据过程中输入停止状态时的工作

本IC只有在接收到1字节以上的数据，并且在确认信号输出后马上接收到停止状态的情况下，才开始执行写入工作。
有关详情，请参阅图26。



备注 在S-24C04D/08D/16D中，A0为P0。
在S-24C08D/16D中，A1为P1。
在S-24C16D中，A2为P2。
在SOT-23-5封装的产品中，请把A0, A1, A2设置为“0”。

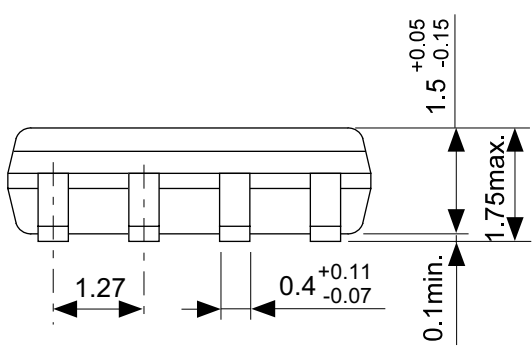
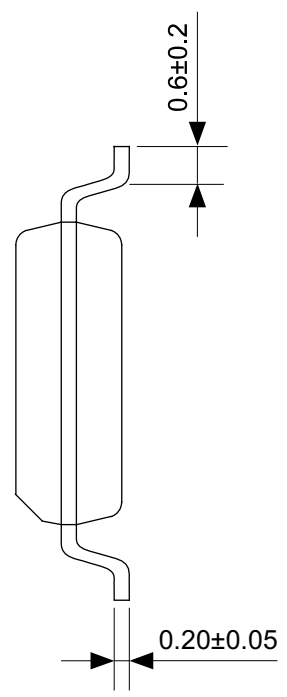
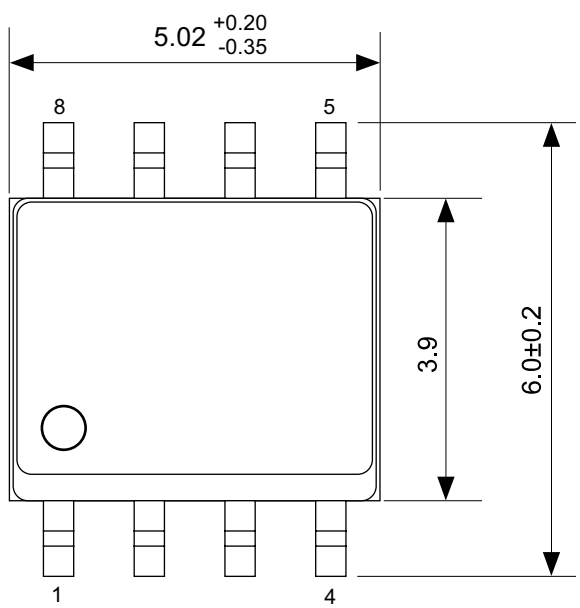
图26 写入过程中输入停止状态来执行写入工作

10. 通过开始状态来取消指令

通过在输入指令的过程中输入开始状态，可以取消输入的指令。但是，由于本IC正在输出“L”时不能输入开始状态，因此，请执行相位吻合。另外，在取消了指令的情况下，由于存在着地址尚未确定的可能，因此，在读出工作时不要采用当前地址读出的方式，而采用随机读出的方式。

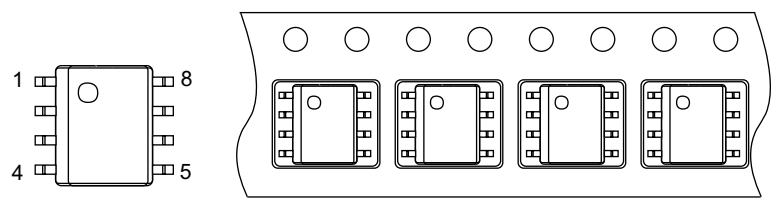
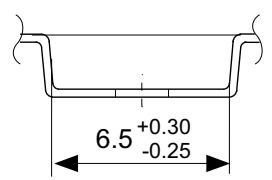
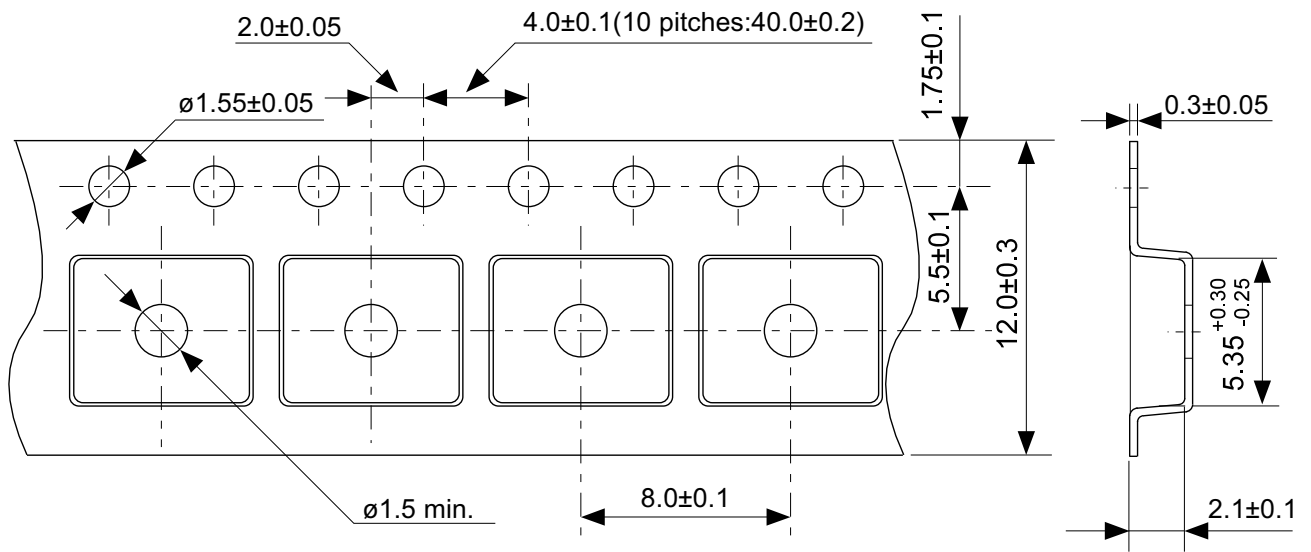
■ 注意事项

- 不仅限于本IC，半导体器件请不要在超过绝对最大额定值的条件下使用。特别请充分注意电源电压。额定值以外的瞬间的急变电压会成为封闭或误工作的原因。详细的使用条件，请充分确认数据表上所记载的项目后，再予以使用。
- 本IC的端子若带水分而继续使之工作，则可能导致端子间发生短路而引起误工作。特别是在用户的评价之中，从低温的恒温槽中取出的情况下，端子有结霜时，若继续使之工作，可能导致端子间发生短路而引起误工作，务请注意。另外，在容易结露的场所下使用时，也会因同样的理由产生同样的情况，请充分注意。
- 本IC虽内置了防静电保护电路，但请不要对IC施加超过保护电路性能的过大静电。
- 使用本公司的IC生产产品时，如因其产品中对该IC的使用方法或产品的规格，或因进口国等原因，包含本IC产品在内的制品发生专利纠纷时，本公司概不承担相应责任。



No. FJ008-Z-P-SD-2.1

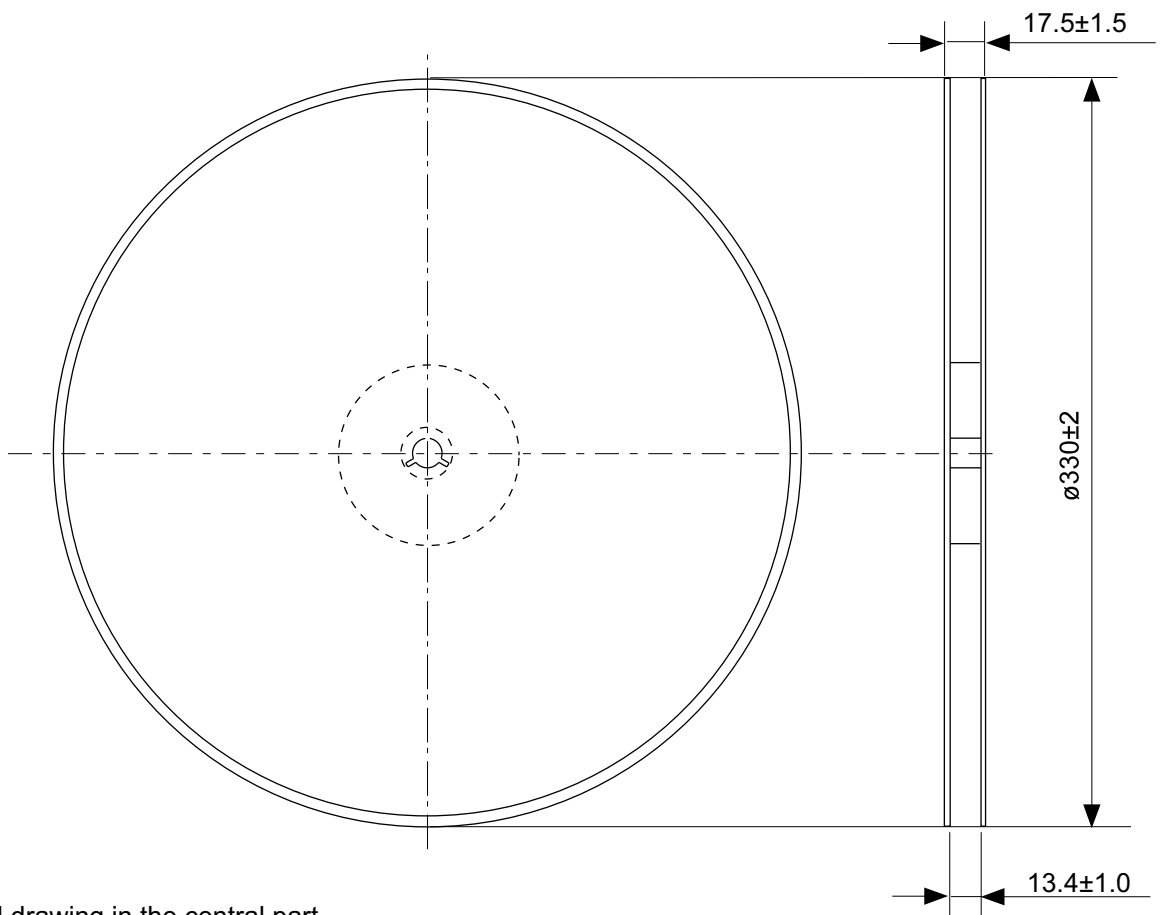
TITLE	SOP8J-Z-PKG Dimensions
No.	FJ008-Z-P-SD-2.1
ANGLE	
UNIT	mm
ABLIC Inc.	



→
Feed direction

No. FJ008-Z-C-SD-1.0

TITLE	SOP8J-Z-Carrier Tape
No.	FJ008-Z-C-SD-1.0
ANGLE	
UNIT	mm
ABLIC Inc.	



Enlarged drawing in the central part



No. FJ008-Z-R-SD-1.0

TITLE	SOP8J-Z-Reel		
No.	FJ008-Z-R-SD-1.0		
ANGLE		QTY.	4,000
UNIT	mm		
ABLIC Inc.			



No. FT008-Z-P-SD-1.2

TITLE	TSSOP8-Z-PKG Dimensions
No.	FT008-Z-P-SD-1.2
ANGLE	
UNIT	mm
ABLIC Inc.	

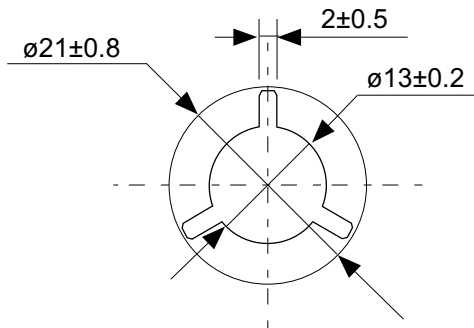


No. FT008-Z-C-SD-1.0

TITLE	TSSOP8-Z-Carrier Tape
No.	FT008-Z-C-SD-1.0
ANGLE	
UNIT	mm
ABLIC Inc.	



Enlarged drawing in the central part



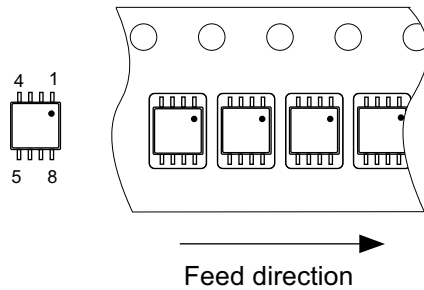
No. FT008-Z-R-SD-1.0

TITLE	TSSOP8-Z-Reel		
No.	FT008-Z-R-SD-1.0		
ANGLE		QTY.	4,000
UNIT	mm		
ABLIC Inc.			



No. FM008-A-P-SD-1.2

TITLE	TMSOP8-A-PKG Dimensions
No.	FM008-A-P-SD-1.2
ANGLE	
UNIT	mm
ABLIC Inc.	



No. FM008-A-C-SD-2.0

TITLE	TMSOP8-A-Carrier Tape
No.	FM008-A-C-SD-2.0
ANGLE	
UNIT	mm
ABLIC Inc.	

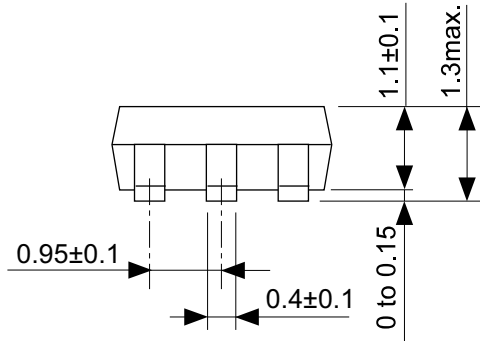
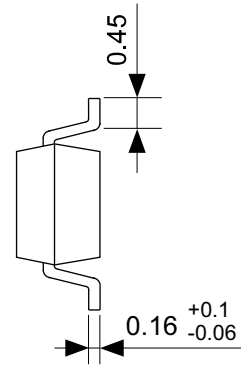
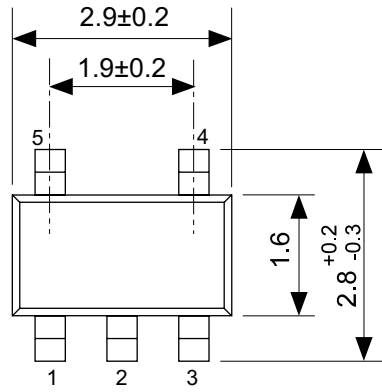


Enlarged drawing in the central part



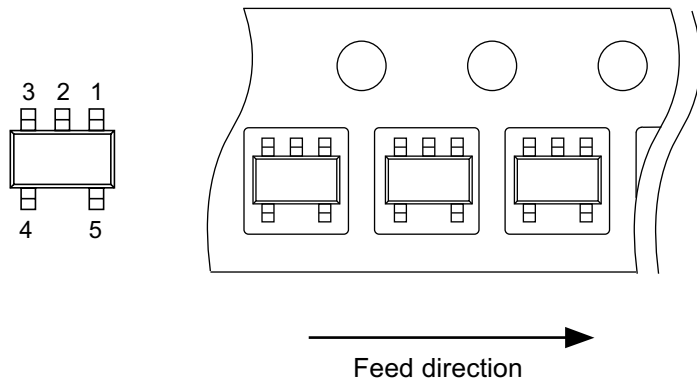
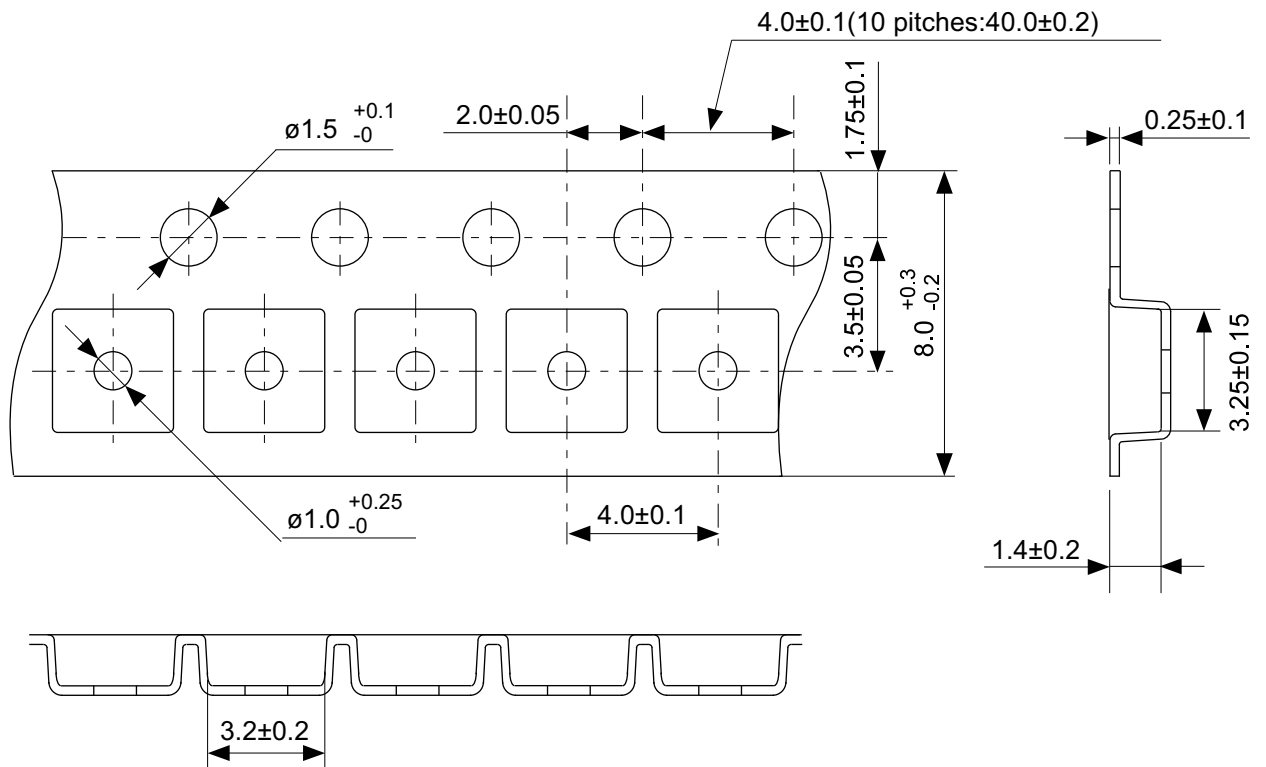
No. FM008-A-R-SD-1.0

TITLE	TMSOP8-A-Reel		
No.	FM008-A-R-SD-1.0		
ANGLE		QTY.	4,000
UNIT	mm		
ABLIC Inc.			



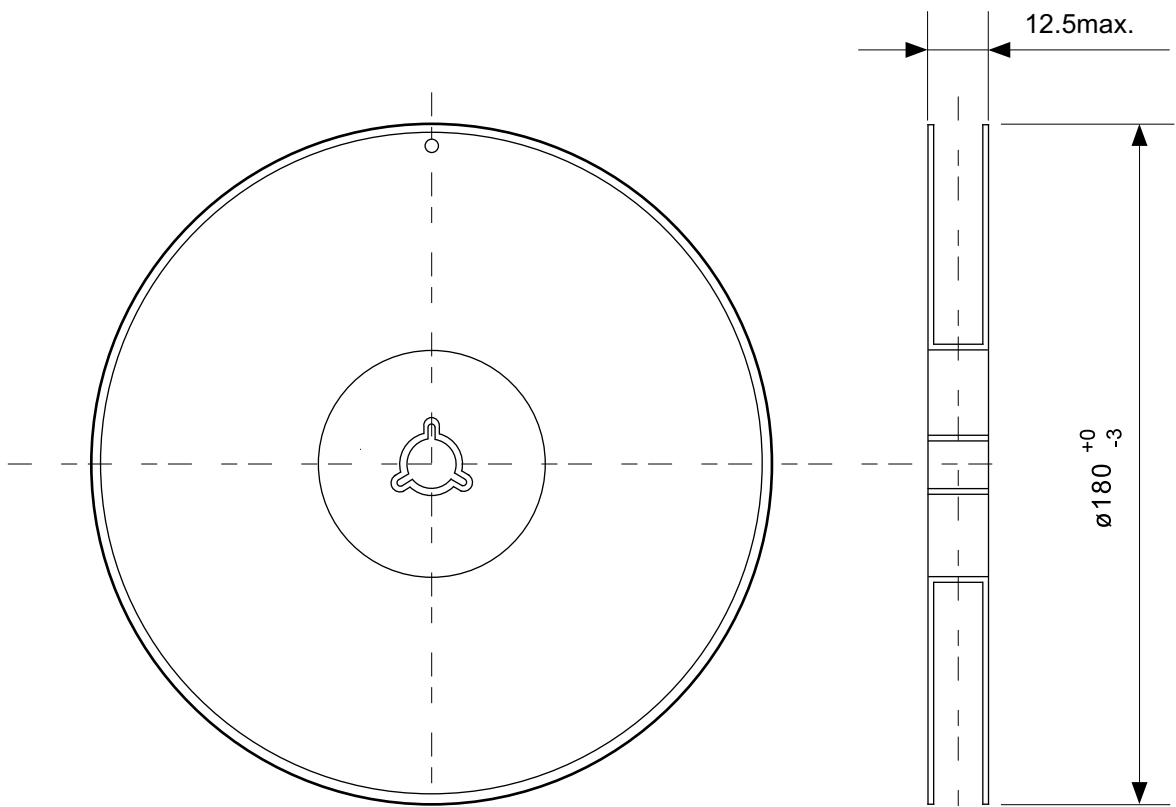
No. MP005-A-P-SD-1.3

TITLE	SOT235-B-PKG Dimensions
No.	MP005-A-P-SD-1.3
ANGLE	
UNIT	mm
ABLIC Inc.	

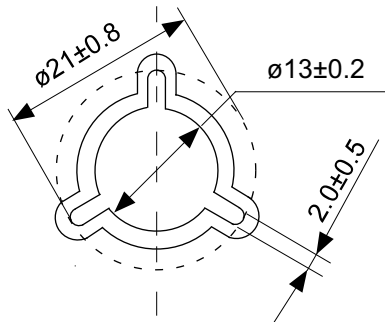


No. MP005-B-C-SD-1.0

TITLE	SOT235-B-Carrier Tape
No.	MP005-B-C-SD-1.0
ANGLE	
UNIT	mm
ABLIC Inc.	

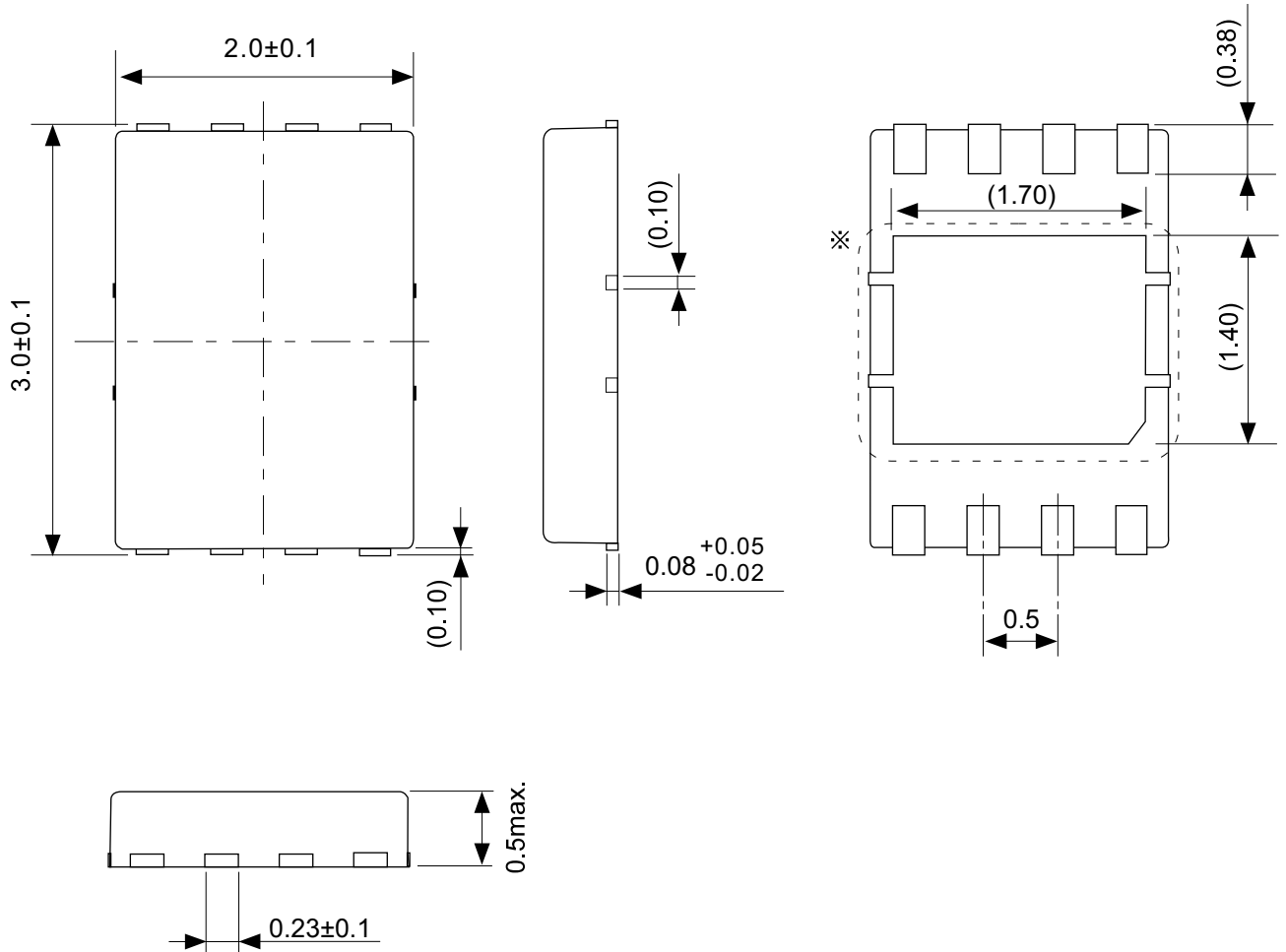


Enlarged drawing in the central part



No. MP005-B-R-SD-1.0

TITLE	SOT235-B-Reel		
No.	MP005-B-R-SD-1.0		
ANGLE		QTY.	3,000
UNIT	mm		
ABLIC Inc.			



※ The heat sink of back side has different electric potential depending on the product.
 Confirm specifications of each product.
 Do not use it as the function of electrode.

No. PP008-A-P-S1-2.0

TITLE	DFN-8/HSNT-8-A-PKG Dimensions
No.	PP008-A-P-S1-2.0
ANGLE	
UNIT	mm
ABLIC Inc.	



4 3 2 1
5 6 7 8



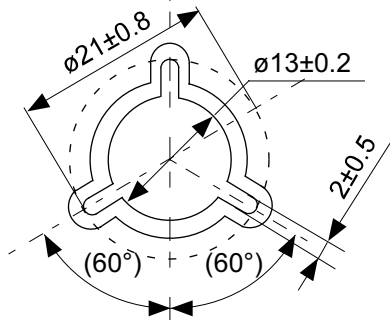
→
Feed direction

No. PP008-A-C-SD-1.0

TITLE	DFN-8/HSNT-8-A-Carrier Tape
No.	PP008-A-C-SD-1.0
ANGLE	
UNIT	mm
ABLIC Inc.	



Enlarged drawing in the central part



No. PP008-A-R-SD-1.0

TITLE	DFN-8/HSNT-8-A-Reel		
No.	PP008-A-R-SD-1.0		
ANGLE		QTY.	5,000
UNIT	mm		
ABLIC Inc.			



No. PP008-A-L-SD-1.0

TITLE	DFN-8/HSNT-8-A -Land Recommendation
No.	PP008-A-L-SD-1.0
ANGLE	
UNIT	mm
ABLIC Inc.	



No. PH008-A-P-SD-2.1

TITLE	SNT-8A-A-PKG Dimensions
No.	PH008-A-P-SD-2.1
ANGLE	
UNIT	mm
ABLIC Inc.	



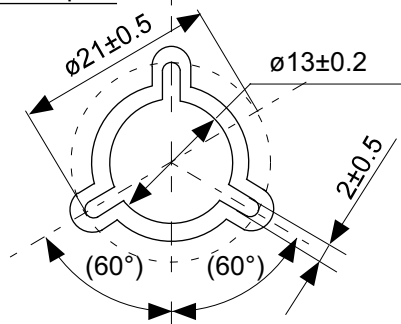
Feed direction

No. PH008-A-C-SD-2.0

TITLE	SNT-8A-A-Carrier Tape
No.	PH008-A-C-SD-2.0
ANGLE	
UNIT	mm
ABLIC Inc.	



Enlarged drawing in the central part



No. PH008-A-R-SD-1.0

TITLE	SNT-8A-A-Reel		
No.	PH008-A-R-SD-1.0		
ANGLE		QTY.	5,000
UNIT	mm		
ABLIC Inc.			



※1. ランドパターンの幅に注意してください (0.25 mm min. / 0.30 mm typ.).
 ※2. パッケージ中央にランドパターンを広げないでください (1.96 mm ~ 2.06 mm)。

- 注意
1. パッケージのモールド樹脂下にシルク印刷やハンダ印刷などしないでください。
 2. パッケージ下の配線上のソルダーレジストなどの厚みをランドパターン表面から0.03 mm以下にしてください。
 3. マスク開口サイズと開口位置はランドパターンと合わせてください。
 4. 詳細は“SNTパッケージ活用の手引き”を参照してください。

※1. Pay attention to the land pattern width (0.25 mm min. / 0.30 mm typ.).
 ※2. Do not widen the land pattern to the center of the package (1.96 mm to 2.06mm).

- Caution**
1. Do not do silkscreen printing and solder printing under the mold resin of the package.
 2. The thickness of the solder resist on the wire pattern under the package should be 0.03 mm or less from the land pattern surface.
 3. Match the mask aperture size and aperture position with the land pattern.
 4. Refer to "SNT Package User's Guide" for details.

※1. 请注意焊盘模式的宽度 (0.25 mm min. / 0.30 mm typ.).
 ※2. 请勿向封装中间扩展焊盘模式 (1.96 mm ~ 2.06 mm)。

- 注意
1. 请勿在树脂型封装的下面印刷丝网、焊锡。
 2. 在封装下、布线上的阻焊膜厚度 (从焊盘模式表面起) 请控制在 0.03 mm 以下。
 3. 钢网的开口尺寸和开口位置请与焊盘模式对齐。
 4. 详细内容请参阅 "SNT 封装的应用指南"。

No. PH008-A-L-SD-4.1

TITLE	SNT-8A-A -Land Recommendation
No.	PH008-A-L-SD-4.1
ANGLE	
UNIT	mm
ABLIC Inc.	

免责声明 (使用注意事项)

1. 本资料记载的所有信息 (产品数据、规格、图、表、程序、算法、应用电路示例等) 是本资料公开时的最新信息, 有可能未经预告而更改。
2. 本资料记载的电路示例和使用方法仅供参考, 并非保证批量生产的设计。使用本资料的信息后, 发生并非因本资料记载的产品 (以下称本产品) 而造成的损害, 或是发生对第三方知识产权等权利侵犯情况, 本公司对此概不承担任何责任。
3. 因本资料记载错误而导致的损害, 本公司对此概不承担任何责任。
4. 请注意在本资料记载的条件范围内使用产品, 特别请注意绝对最大额定值、工作电压范围和电气特性等。因在本资料记载的条件范围外使用产品而造成的故障和 (或) 事故等的损害, 本公司对此概不承担任何责任。
5. 在使用本产品时, 请确认使用国家、地区以及用途的法律、法规, 测试产品用途的满足能力和安全性能。
6. 本产品出口海外时, 请遵守外汇交易及外国贸易法等出口法令, 办理必要的相关手续。
7. 严禁将本产品用于以及提供 (出口) 于开发大规模杀伤性武器或军事用途。对于如提供 (出口) 给开发、制造、使用或储藏核武器、生物武器、化学武器及导弹, 或有其他军事目的者的情况, 本公司对此概不承担任何责任。
8. 本产品并非是设计用于可能对生命、人体造成影响的设备或装置的部件, 也非是设计用于可能对财产造成损害的设备或装置的部件 (医疗设备、防灾设备、安全防范设备、燃料控制设备、基础设施控制设备、车辆设备、交通设备、车载设备、航空设备、太空设备及核能设备等)。请勿将本产品用于上述设备或装置的部件。本公司事先明确标示的车载用途例外。作为上述设备或装置的部件使用本产品时, 或本公司事先明确标示的用途以外使用本产品时, 所导致的损害, 本公司对此概不承担任何责任。
9. 半导体产品可能有一定的概率发生故障或误工作。为了防止因本产品的故障或误工作而导致的人身事故、火灾事故、社会性损害等, 请客户自行负责进行冗长设计、防止火势蔓延措施、防止误工作等安全设计。并请对整个系统进行充分的评价, 客户自行判断适用的可否。
10. 本产品非耐放射线设计产品。请客户根据用途, 在产品设计的过程中采取放射线防护措施。
11. 本产品在一般的使用条件下, 不会影响人体健康, 但因含有化学物质和重金属, 所以请不要将其放入口中。另外, 晶元和芯片的破裂面可能比较尖锐, 徒手接触时请注意防护, 以免受伤等。
12. 废弃本产品时, 请遵守使用国家和地区的法令, 合理地处理。
13. 本资料中也包含了与本公司的著作权和专有知识有关的内容。本资料记载的内容并非是对本公司或第三方的知识产权、其它权利的实施及使用的承诺或保证。严禁在未经本公司许可的情况下转载、复制或向第三方公开本资料的一部分或全部。
14. 有关本资料的详细内容等如有不明之处, 请向代理商咨询。
15. 本免责声明以日语版为正本。即使有英语版或中文版的翻译件, 仍以日语版的正本为准。

2.4-2019.07



ABLIC

艾普凌科有限公司
www.ablic.com