

本IC是采用CMOS技术开发的可在高温环境下工作、高耐压的高精度霍尔效应IC。

本IC在检测到磁束密度 (磁场) 的极性变化时, 切换输出电压的电位。与以往的交变检测方式相比, Zero Crossing Latch技术实现了高精度的极性变化检测。通过与磁石的组合, 可对各种设备的翻转进行检测。

本公司可根据用户的机械构造推荐磁石与本公司霍尔效应IC的最佳组合, 为用户提供 "磁力模拟分析服务"。通过灵活应用此磁力模拟分析服务, 可削减试产次数、开发周期和开发费用, 为实现最优化产品更高的性能价格比做出贡献。有关磁力模拟分析服务的实施详情, 请向代理商部咨询。

■ 特点

- 备有薄型的 (t0.80 mm (最大值)) TSOT-23-3S和超薄型的 (t0.50 mm (最大值)) HSNT-6(2025) 封装, 可实现设备的小型化
- 通过检测磁束密度 (磁场) 的极性变化, 可减少机械设备的工作差异
- 内置有输出电流限制电路, 可提高设备的安全设计

■ 规格

- 极性检测 : Zero Crossing Latch检测
- 输出逻辑*1 : 检测S极时 $V_{OUT} = "L"$
检测S极时 $V_{OUT} = "H"$
- 输出方式*1 : N沟道开路漏极输出
N沟道驱动器 + 内置上拉电阻 (1.2 k Ω (典型值))
- 零交叉锁存点 : $B_Z = 0.0 \text{ mT}$ (典型值)
- 解除点 (S极)*1 : $B_{RS} = 3.0 \text{ mT}$ (典型值)
 $B_{RS} = 6.0 \text{ mT}$ (典型值)
- 斩波频率 : $f_c = 500 \text{ kHz}$ (典型值)
- 输出延迟时间 : $t_D = 8.0 \mu\text{s}$ (典型值)
- 电源电压范围*2 : $V_{DD} = 2.7 \text{ V} \sim 26.0 \text{ V}$
- 内置稳压器
- 内置输出电流限制电路
- 工作温度范围 : $T_a = -40^\circ\text{C} \sim +125^\circ\text{C}$
- 无铅 (Sn 100%)、无卤素

*1. 可以选项。

*2. 输出方式为N沟道驱动器 + 内置上拉电阻 (1.2 k Ω (典型值)) 时, $V_{DD} = 2.7 \text{ V} \sim 5.5 \text{ V}$ 。

■ 用途

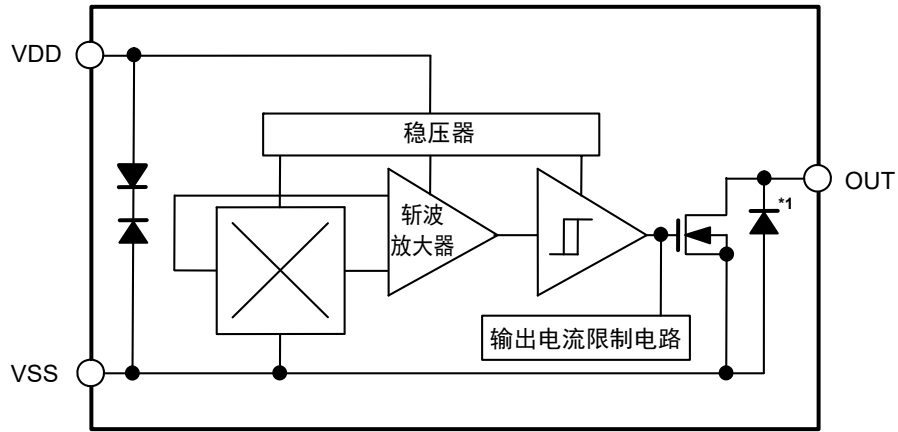
- DC无刷电动机
- 家用电器产品
- 住宅设备
- 产业设备

■ 封装

- TSOT-23-3S
- HSNT-6(2025)

■ 框图

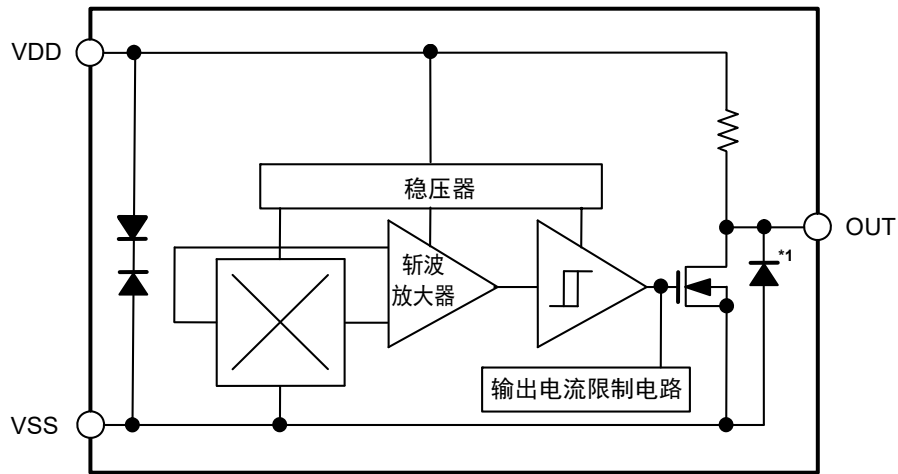
1. N沟道开路漏极输出产品



*1. 寄生二极管

图1

2. N沟道驱动器 + 内置上拉电阻产品

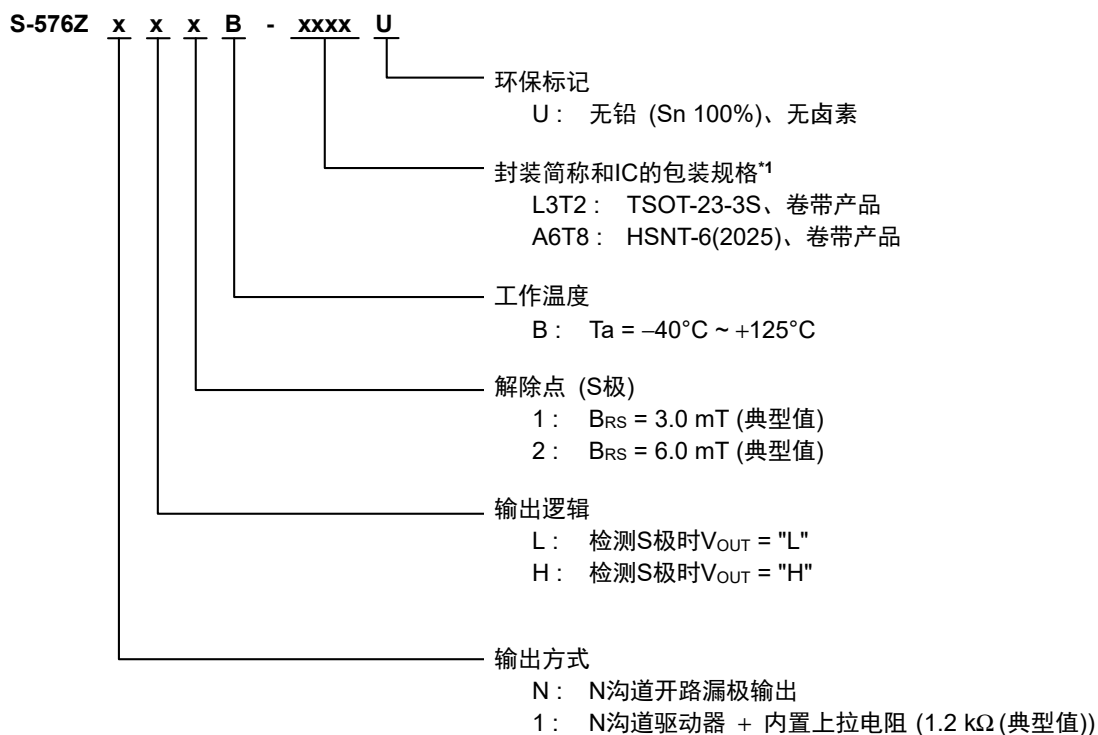


*1. 寄生二极管

图2

■ 产品型号的构成

1. 产品名



*1. 请参阅卷带图。

2. 封装

表1 封装图纸号码

| 封装名 | 外形尺寸图 | 卷带图 | 带卷图 | 焊盘图 | 焊盘开孔图 |
|--------------|--------------|--------------|--------------|---------------|---------------|
| TSOT-23-3S | MP003-E-P-SD | MP003-E-C-SD | MP003-E-R-SD | - | - |
| HSNT-6(2025) | PJ006-B-P-SD | PJ006-B-C-SD | PJ006-B-R-SD | PJ006-B-LM-SD | PJ006-B-LM-SD |

3. 产品名目录

3.1 TSOT-23-3S

表2

| 产品名 | 输出方式 | 电源电压范围 | 输出逻辑 | 解除点 (S极) (B _{RS}) |
|------------------|-----------------------------------|----------------------------------|---------------------------------|--------------------------------|
| S-576ZNL1B-L3T2U | N沟道开路漏极输出 | V _{DD} = 2.7 V ~ 26.0 V | 检测S极时 V _{OUT} = "L" | 3.0 mT (典型值) |
| S-576Z1L1B-L3T2U | N沟道驱动器 + 内置上拉电阻 (1.2 kΩ (典型值)) | V _{DD} = 2.7 V ~ 5.5 V | 检测S极时 V _{OUT} = "L" | 3.0 mT (典型值) |

备注 如果需要上述以外的产品时，请向代理商咨询。

3.2 HSNT-6(2025)

表3

| 产品名 | 输出方式 | 电源电压范围 | 输出逻辑 | 解除点 (S极) (B _{RS}) |
|------------------|-----------------------------------|----------------------------------|---------------------------------|--------------------------------|
| S-576ZNL1B-A6T8U | N沟道开路漏极输出 | V _{DD} = 2.7 V ~ 26.0 V | 检测S极时 V _{OUT} = "L" | 3.0 mT (典型值) |
| S-576Z1L1B-A6T8U | N沟道驱动器 + 内置上拉电阻 (1.2 kΩ (典型值)) | V _{DD} = 2.7 V ~ 5.5 V | 检测S极时 V _{OUT} = "L" | 3.0 mT (典型值) |

备注 如果需要上述以外的产品时，请向代理商咨询。

■ 引脚排列图

1. TSOT-23-3S

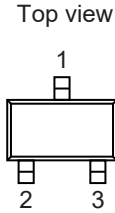


图3

表4

| 引脚号 | 符号 | 描述 |
|-----|-----|-------|
| 1 | VSS | GND端子 |
| 2 | VDD | 电源端子 |
| 3 | OUT | 输出端子 |

2. HSNT-6(2025)

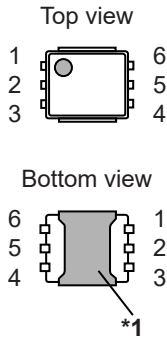


图4

表5

| 引脚号 | 符号 | 描述 |
|-----|------|-------|
| 1 | VDD | 电源端子 |
| 2 | NC*2 | 无连接 |
| 3 | OUT | 输出端子 |
| 4 | NC*2 | 无连接 |
| 5 | VSS | GND端子 |
| 6 | NC*2 | 无连接 |

*1. 请将阴影部分的底面散热板与基板连接，并将电位设置为开路或GND。但请不要作为电极使用。

*2. NC表示处于电气开路状态。所以，可以与VDD端子或VSS端子连接。

■ 绝对最大额定值

表6

| 项目 | | 符号 | 绝对最大额定值 | 单位 |
|--------|-----------------------------------|------------------|--|----|
| 电源电压 | N沟道开路漏极输出产品 | V _{DD} | V _{SS} - 0.3 ~ V _{SS} + 28.0 | V |
| | N沟道驱动器 + 内置上拉电阻 (1.2 kΩ (典型值)) 产品 | | V _{SS} - 0.3 ~ V _{SS} + 9.0 | V |
| 电源电流 | | I _{DD} | ±10 | mA |
| 输出电流 | | I _{OUT} | ±10 | mA |
| 输出电压 | N沟道开路漏极输出产品 | V _{OUT} | V _{SS} - 0.3 ~ V _{SS} + 28.0 | V |
| | N沟道驱动器 + 内置上拉电阻 (1.2 kΩ (典型值)) 产品 | | V _{SS} - 0.3 ~ V _{DD} + 0.3 | V |
| 工作环境温度 | | T _{opr} | -40 ~ +125 | °C |
| 保存温度 | | T _{stg} | -40 ~ +150 | °C |

注意 绝对最大额定值是指无论在任何条件下都不能超过的额定值。万一超过此额定值，有可能造成产品劣化等物理性损伤。

■ 热敏电阻值

表7

| 项目 | 符号 | 条件 | 最小值 | 典型值 | 最大值 | 单位 | |
|----------|-----------------|--------------|---------|-----|-----|----|------|
| 结至环境热阻*1 | θ _{JA} | TSOT-23-3S | Board A | - | 225 | - | °C/W |
| | | | Board B | - | 190 | - | °C/W |
| | | | Board C | - | - | - | °C/W |
| | | | Board D | - | - | - | °C/W |
| | | | Board E | - | - | - | °C/W |
| | | HSNT-6(2025) | Board A | - | 180 | - | °C/W |
| | | | Board B | - | 128 | - | °C/W |
| | | | Board C | - | 43 | - | °C/W |
| | | | Board D | - | 44 | - | °C/W |
| | | | Board E | - | 36 | - | °C/W |

*1. 测定环境：遵循JEDEC STANDARD JESD51-2A标准

备注 关于详情，请参阅 "■ Power Dissipation" 和 "Test Board"。

■ 电气特性

1. N沟道开路漏极输出产品

表8

(除特殊注明以外 : Ta = +25°C, V_{DD} = 12.0 V, V_{SS} = 0 V)

| 项目 | 符号 | 条件 | 最小值 | 典型值 | 最大值 | 单位 | 测定电路 |
|----------|-------------------|---|-----|------|------|-----|------|
| 电源电压 | V _{DD} | — | 2.7 | 12.0 | 26.0 | V | — |
| 消耗电流 | I _{DD} | — | — | 4.0 | 4.5 | mA | 1 |
| 低电位输出电压 | V _{OL} | I _{OUT} = 5 mA, V _{OUT} = "L" | — | — | 0.4 | V | 2 |
| 泄漏电流 | I _{LEAK} | V _{OUT} = "H" | — | — | 1.0 | μA | 3 |
| 输出限制电流 | I _{OM} | V _{OUT} = 12.0 V | 11 | — | 35 | mA | 3 |
| 输出延迟时间*1 | t _D | — | — | 8 | 16 | μs | — |
| 斩波频率*1 | f _C | — | 250 | 500 | — | kHz | — |
| 启动时间*1 | t _{PON} | — | — | 25 | 40 | μs | 4 |
| 输出上升时间*1 | t _R | C = 20 pF, R = 820 Ω | — | — | 1.0 | μs | 5 |
| 输出下降时间*1 | t _F | C = 20 pF, R = 820 Ω | — | — | 1.0 | μs | 5 |

*1. 此项目为设计规格。

2. N沟道驱动器 + 内置上拉电阻 (1.2 kΩ (典型值)) 产品

表9

(除特殊注明以外 : Ta = +25°C, V_{DD} = 5.0 V, V_{SS} = 0 V)

| 项目 | 符号 | 条件 | 最小值 | 典型值 | 最大值 | 单位 | 测定电路 |
|----------|------------------|---|-----------------------|-----|-----|-----|------|
| 电源电压 | V _{DD} | — | 2.7 | 5.0 | 5.5 | V | — |
| 消耗电流 | I _{DD} | V _{OUT} = "H" | — | 4.0 | 4.5 | mA | 1 |
| 低电位输出电压 | V _{OL} | I _{OUT} = 0 mA, V _{OUT} = "L" | — | — | 0.4 | V | 2 |
| 高电位输出电压 | V _{OH} | I _{OUT} = 0 mA, V _{OUT} = "H" | V _{DD} × 0.9 | — | — | V | 2 |
| 输出限制电流 | I _{OM} | V _{DD} = V _{OUT} = 5.0 V | 11 | — | 35 | mA | 3 |
| 输出延迟时间*1 | t _D | — | — | 8 | 16 | μs | — |
| 斩波频率*1 | f _C | — | 250 | 500 | — | kHz | — |
| 启动时间*1 | t _{PON} | — | — | 25 | 40 | μs | 4 |
| 输出上升时间*1 | t _R | C = 20 pF | — | — | 1.0 | μs | 5 |
| 输出下降时间*1 | t _F | C = 20 pF | — | — | 1.0 | μs | 5 |
| 上拉电阻 | R _L | — | 0.9 | 1.2 | 1.5 | kΩ | — |

*1. 此项目为设计规格。

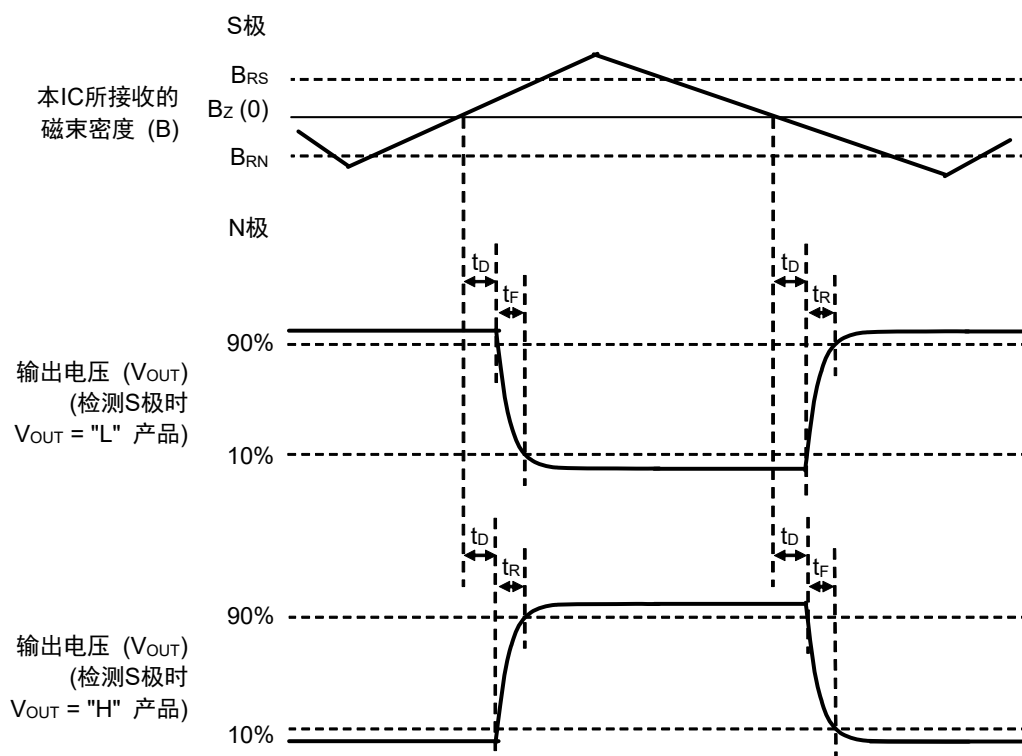


图5 工作时序

■ 磁特性

1. TSOT-23-3S

1.1 B_{RS} = 3.0 mT (典型值) 产品

表10

(除特殊注明以外 : Ta = +25°C, V_{DD} = 5.0 V, V_{SS} = 0 V)

| 项目 | 符号 | 条件 | 最小值 | 典型值 | 最大值 | 单位 | 测定电路 |
|--------|-------------------------------|--------------------------------|-------|------|------|----|------|
| 零交叉锁存点 | B _Z * ¹ | - | -1.15 | 0.0 | 1.15 | mT | 4 |
| 解除点 | S极 | B _{RS} * ² | 1.9 | 3.0 | 4.1 | mT | 4 |
| | N极 | B _{RN} * ³ | -4.1 | -3.0 | -1.9 | mT | 4 |

1.2 B_{RS} = 6.0 mT (典型值) 产品

表11

(除特殊注明以外 : Ta = +25°C, V_{DD} = 5.0 V, V_{SS} = 0 V)

| 项目 | 符号 | 条件 | 最小值 | 典型值 | 最大值 | 单位 | 测定电路 |
|--------|-------------------------------|--------------------------------|-------|------|------|----|------|
| 零交叉锁存点 | B _Z * ¹ | - | -1.35 | 0.0 | 1.35 | mT | 4 |
| 解除点 | S极 | B _{RS} * ² | 4.0 | 6.0 | 8.0 | mT | 4 |
| | N极 | B _{RN} * ³ | -8.0 | -6.0 | -4.0 | mT | 4 |

2. HSNT-6(2025)

2.1 B_{RS} = 3.0 mT (典型值) 产品

表12

(除特殊注明以外 : Ta = +25°C, V_{DD} = 5.0 V, V_{SS} = 0 V)

| 项目 | 符号 | 条件 | 最小值 | 典型值 | 最大值 | 单位 | 测定电路 |
|--------|-------------------------------|--------------------------------|-------|------|------|----|------|
| 零交叉锁存点 | B _Z * ¹ | - | -1.65 | 0.0 | 1.65 | mT | 4 |
| 解除点 | S极 | B _{RS} * ² | 1.0 | 3.0 | 5.0 | mT | 4 |
| | N极 | B _{RN} * ³ | -5.0 | -3.0 | -1.0 | mT | 4 |

2.2 B_{RS} = 6.0 mT (典型值) 产品

表13

(除特殊注明以外 : Ta = +25°C, V_{DD} = 5.0 V, V_{SS} = 0 V)

| 项目 | 符号 | 条件 | 最小值 | 典型值 | 最大值 | 单位 | 测定电路 |
|--------|-------------------------------|--------------------------------|-------|------|------|----|------|
| 零交叉锁存点 | B _Z * ¹ | - | -1.75 | 0.0 | 1.75 | mT | 4 |
| 解除点 | S极 | B _{RS} * ² | 3.5 | 6.0 | 8.5 | mT | 4 |
| | N极 | B _{RN} * ³ | -8.5 | -6.0 | -3.5 | mT | 4 |

*1. B_Z : 零交叉锁存点

指本IC根据所接收的磁束密度强弱检测磁极变换的磁束密度的值。

*2. B_{RS} : 解除点 (S极)

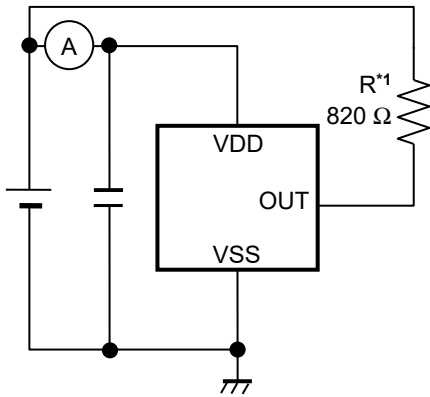
指本IC所接收的磁束密度增强 (S极磁石靠近) 时, 解除输出电压 (V_{OUT}) Hold状态的磁束密度的值。

*3. B_{RN} : 解除点 (N极)

指本IC所接收的磁束密度增强 (N极磁石靠近) 时, 解除输出电压 (V_{OUT}) Hold状态的磁束密度的值。

备注 按照1 mT = 10 Gauss的公式换算磁束密度的单位mT。

■ 测定电路



*1. N沟道驱动器 + 内置上拉电阻产品，不需要电阻 (R)。

图6 测定电路1

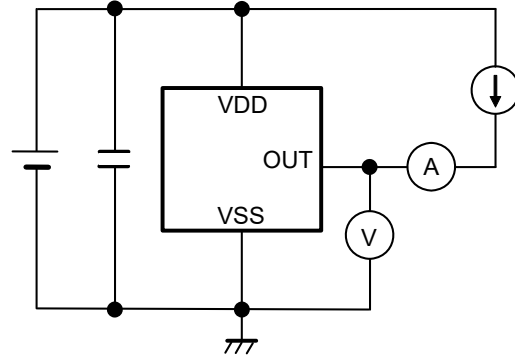


图7 测定电路2

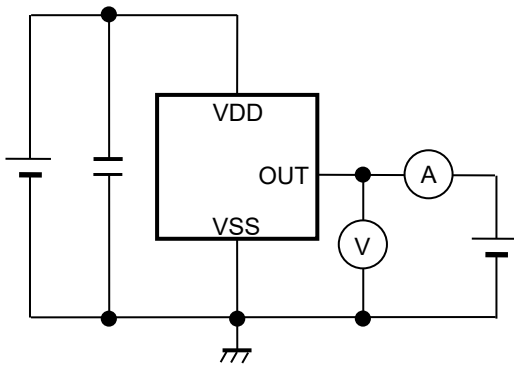
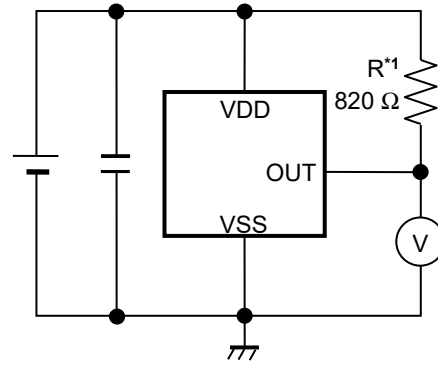
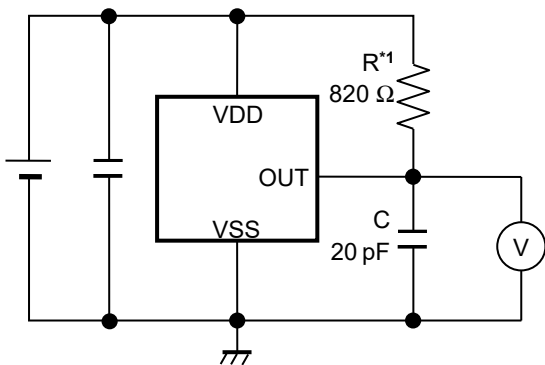


图8 测定电路3



*1. N沟道驱动器 + 内置上拉电阻产品，不需要电阻 (R)。

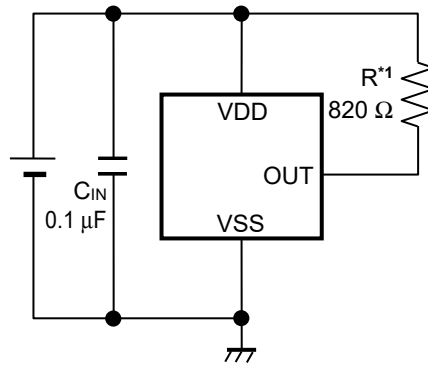
图9 测定电路4



*1. N沟道驱动器 + 内置上拉电阻产品，不需要电阻 (R)。

图10 测定电路5

■ 标准电路



*1. N沟道驱动器 + 内置上拉电阻产品，不需要电阻 (R)。

图11

注意 上述连接图以及参数并不作为保证电路工作的依据。实际的应用电路请在进行充分的实测基础上设定参数。

■ 工作说明

1. 施加磁束方向

本IC可针对封装的标记面检测出垂直方向的磁束密度。当封装标记面侧为S极时定义为正极，N极时定义为负极。
图12、图13表示磁场极性和施加磁束的方向。

1.1 TSOT-23-3S

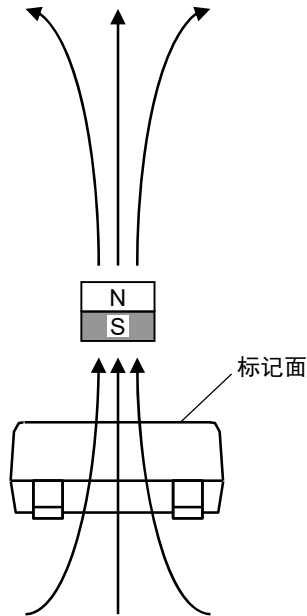


图12

1.2 HSNT-6(2025)

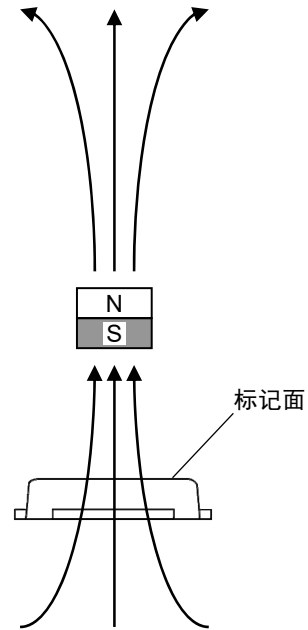


图13

2. 霍尔传感器位置

图14、图15表示霍尔传感器的位置。

霍尔传感器的中心位置如下图所示，处于封装中央的标有圆形标记的范围内。

另外，还标示出从封装的标记面到芯片表面的典型值距离。

2.1 TSOT-23-3S

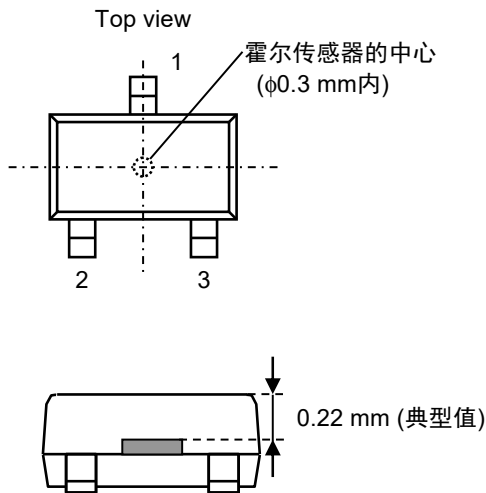


图14

2.2 HSNT-6(2025)

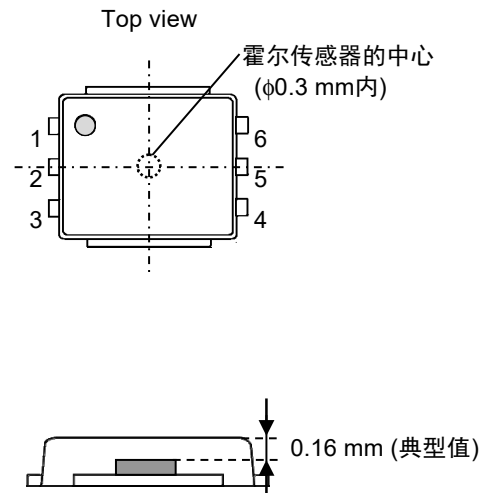


图15

3. 基本工作

通过Zero Crossing Latch技术,本IC在检测到磁束密度(磁场)的极性变化时可以切换输出电压(V_{OUT})的电位。Zero Crossing Latch技术是在检测到极性变化的时序时,实现 V_{OUT} 的切换以及保持工作(Hold状态)的检测方式。与以往的交变检测方式不同,可以消除切换 V_{OUT} 的磁束密度的滞后幅度,还可以通过保持 V_{OUT} 状态来防止 V_{OUT} 的抖振。

3.1 Zero Crossing Latch基本工作

本IC所接收的磁束密度如果变化为 $B > B_{RS} \rightarrow B < B_Z$ 或 $B < B_{RN} \rightarrow B > B_Z$,则会检测出极性的变化,在经过输出延迟时间(t_D)后,切换 V_{OUT} 并进入Hold状态。磁束密度如果变化为 $B < B_Z \rightarrow B < B_{RN}$ 或 $B > B_Z \rightarrow B > B_{RS}$,则解除Hold状态。

图16、图17所示的是本IC在接收正弦波磁束密度时的 V_{OUT} 的工作时序。

- (1) $B > B_{RS} \rightarrow B < B_Z$, 在经过 t_D 后, $V_{OUT} = "L" \rightarrow "H"$, Hold状态开始
- (2) $B < B_Z \rightarrow B < B_{RN}$, 在经过 t_D 后, Hold状态解除, $V_{OUT} = "H"$ 持续
- (3) $B < B_{RN} \rightarrow B > B_Z$, 在经过 t_D 后, $V_{OUT} = "H" \rightarrow "L"$, Hold状态开始
- (4) $B > B_Z \rightarrow B > B_{RS}$, 在经过 t_D 后, Hold状态解除, $V_{OUT} = "L"$ 持续

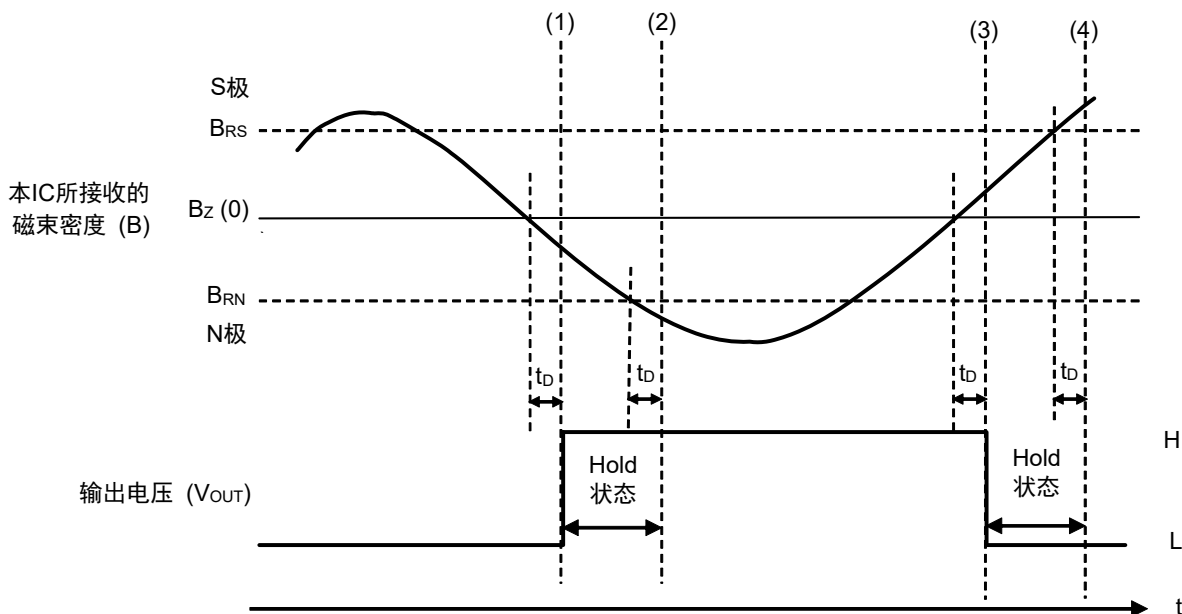


图16 检测S极时 $V_{OUT} = "L"$ 产品

- (1) $B > B_{RS} \rightarrow B < B_Z$, 在经过 t_d 后, $V_{OUT} = "H" \rightarrow "L"$, Hold状态开始
- (2) $B < B_Z \rightarrow B < B_{RN}$, 在经过 t_d 后, Hold状态解除, $V_{OUT} = "L"$ 持续
- (3) $B < B_{RN} \rightarrow B > B_Z$, 在经过 t_d 后, $V_{OUT} = "L" \rightarrow "H"$, Hold状态开始
- (4) $B > B_Z \rightarrow B > B_{RS}$, 在经过 t_d 后, Hold状态解除, $V_{OUT} = "H"$ 持续

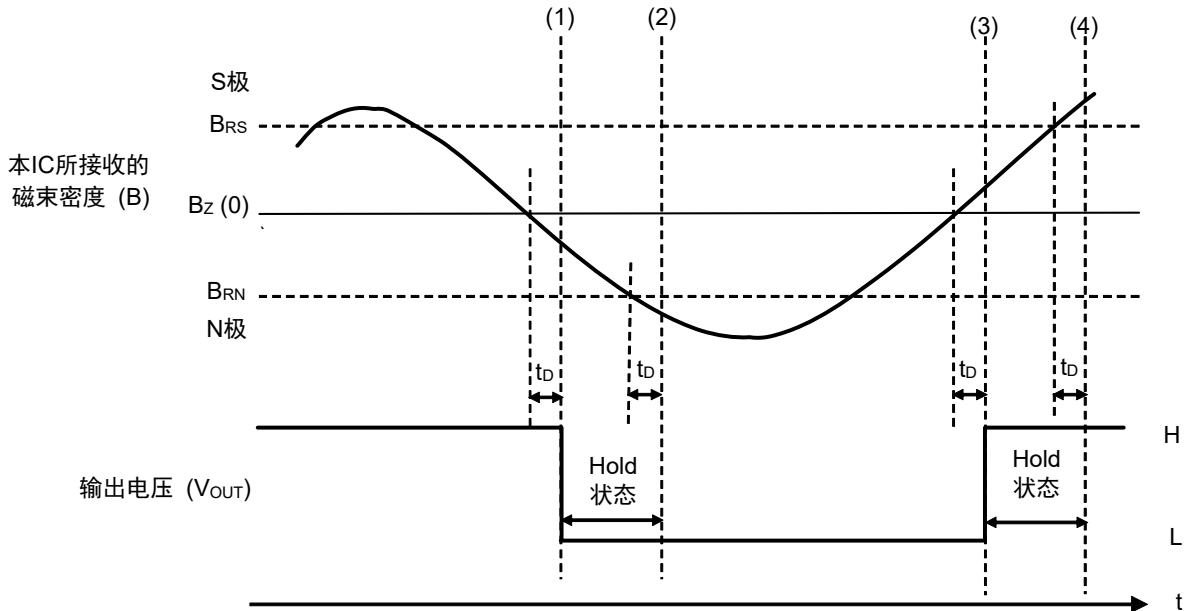


图17 检测S极时 $V_{OUT} = "H"$ 产品

3.2 通过Hold状态防止V_{OUT}的抖振

本IC由于在切换了V_{OUT}后会进入Hold状态，所以即使受到机械性振动、电气噪声、磁噪声的影响，也可以抑制V_{OUT}的抖振。

图18、图19所示的是本IC所接收的磁束密度在零交叉锁存点 (B_Z) 附近发生变化，并多次跨过B_Z时V_{OUT}的工作。

- (1) 因为在切换了V_{OUT}后会进入Hold状态，所以本IC所接收的磁束密度即使在B_Z附近发生变化，V_{OUT}也将保持不变。

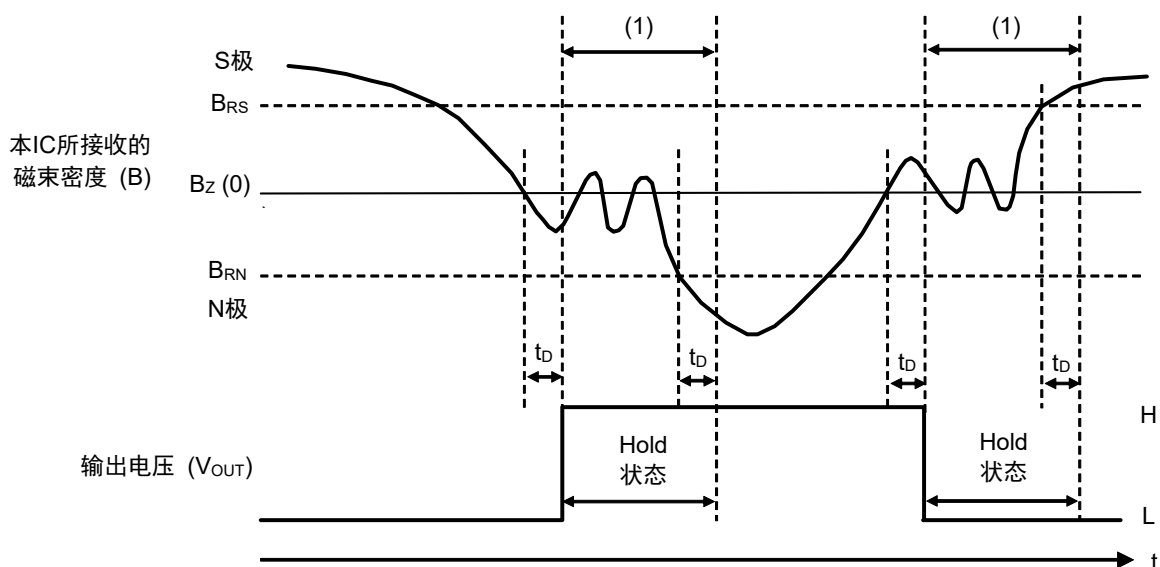


图18 检测S极时V_{OUT} = "L" 产品

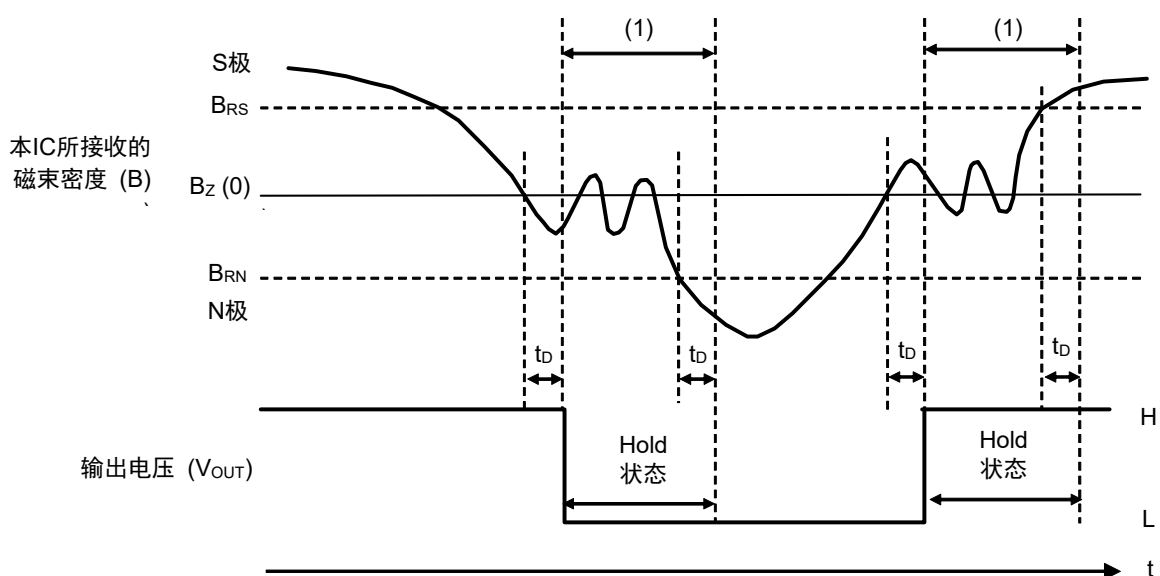


图19 检测S极时V_{OUT} = "H" 产品

3.3 Hold状态期间极性变化方向反转时的工作

本IC在检测出极性的变化并切换 V_{OUT} 后，极性的变化方向马上反转时，如果检测到S极或N极解除点，则切换 V_{OUT} 。
图20、图21所示的是极性的变化方向反转时的 V_{OUT} 的工作时序。

- (1) $B > B_Z \rightarrow B < B_Z$ ，在经过 t_D 后， $V_{OUT} = "L" \rightarrow "H"$ ，Hold状态开始
- (2) 在Hold状态期间，即使 $B < B_Z \rightarrow B > B_Z$ ，仍然保持 $V_{OUT} = "H"$
- (3) $B > B_Z \rightarrow B > B_{RS}$ ，在经过 t_D 后，Hold状态解除， $V_{OUT} = "H" \rightarrow "L"$
- (4) $B < B_Z \rightarrow B > B_Z$ ，在经过 t_D 后， $V_{OUT} = "H" \rightarrow "L"$ ，Hold状态开始
- (5) 在Hold状态期间，即使 $B > B_Z \rightarrow B < B_Z$ ，仍然保持 $V_{OUT} = "L"$
- (6) $B < B_Z \rightarrow B < B_{RN}$ ，在经过 t_D 后，Hold状态解除， $V_{OUT} = "L" \rightarrow "H"$

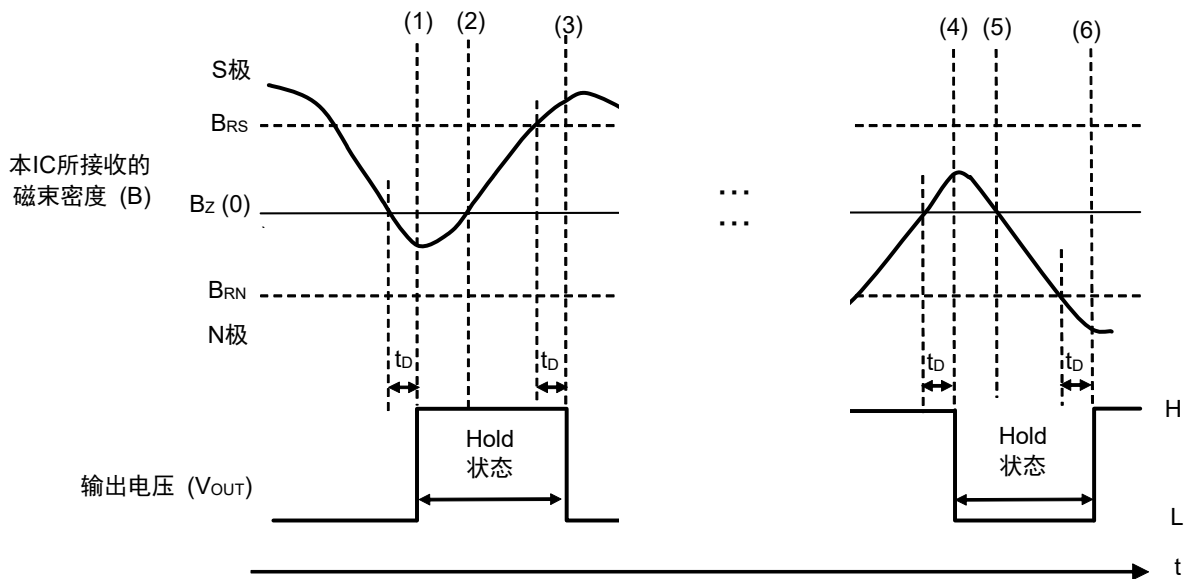


图20 检测S极时 $V_{OUT} = "L"$ 产品

- (1) $B > B_z \rightarrow B < B_z$, 在经过 t_D 后, $V_{OUT} = "H" \rightarrow "L"$, Hold状态开始
- (2) 在Hold状态期间, 即使 $B < B_z \rightarrow B > B_z$, 仍然保持 $V_{OUT} = "L"$
- (3) $B > B_z \rightarrow B > B_{RS}$, 在经过 t_D 后, Hold状态解除, $V_{OUT} = "L" \rightarrow "H"$
- (4) $B < B_z \rightarrow B > B_z$, 在经过 t_D 后, $V_{OUT} = "L" \rightarrow "H"$, Hold状态开始
- (5) 在Hold状态期间, 即使 $B > B_z \rightarrow B < B_z$, 仍然保持 $V_{OUT} = "H"$
- (6) $B < B_z \rightarrow B < B_{RN}$, 在经过 t_D 后, Hold状态解除, $V_{OUT} = "H" \rightarrow "L"$

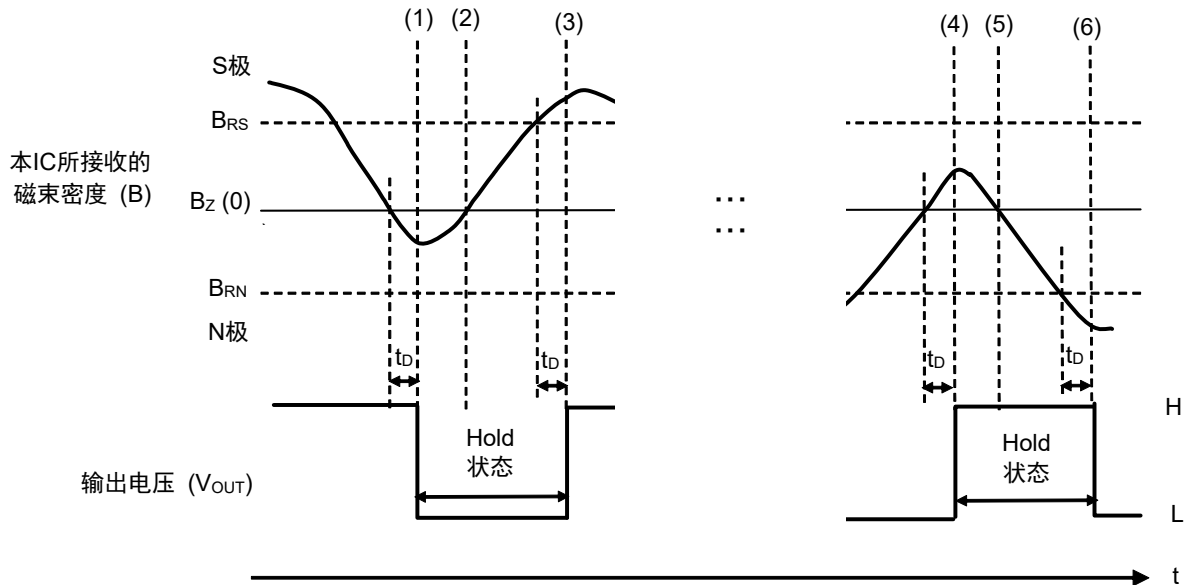


图21 检测S极时 $V_{OUT} = "H"$ 产品

4. 接通电源后的工作

本IC在从接通电源开始到V_{OUT}切换为止的期间，需要启动时间 (t_{PON})。t_{PON}期间的V_{OUT}为 "H"。在经过t_{PON}后，如果检测到磁束密度为B > B_{RS}或B < B_{RN}，便可以检测极性的变化。

4.1 B > B_{RS}或B < B_{RN}

接通电源后，本IC所接收的磁束密度为B > B_{RS}或B < B_{RN}时，在经过t_{PON}后，V_{OUT}根据检测S极时的输出逻辑进行切换，并可以检测极性的变化。

图22、图23所示的是B > B_{RS}或B < B_{RN}时，刚接通电源后的V_{OUT}的工作。

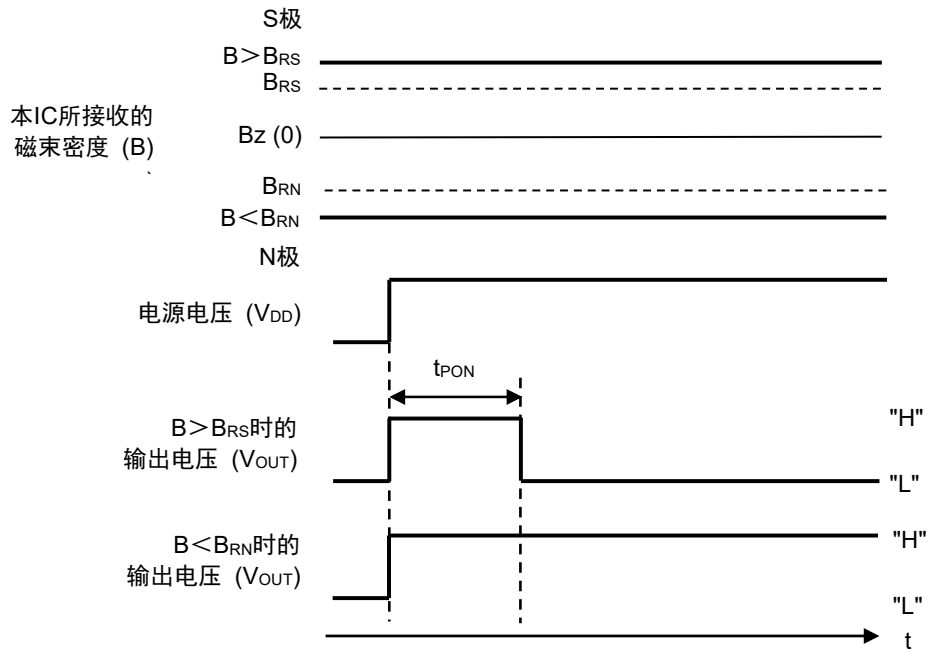


图22 检测S极时V_{OUT} = "L" 产品

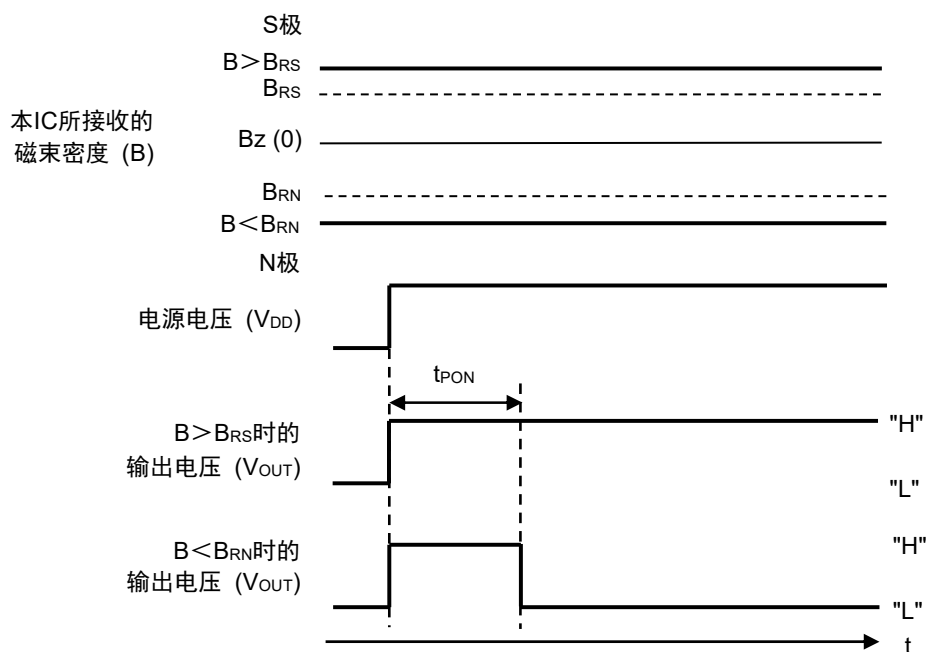


图23 检测S极时V_{OUT} = "H" 产品

4.2 $B_{RN} < B < B_{RS}$

接通电源后，本IC所接收的磁束密度为 $B_{RN} < B < B_{RS}$ 时，在经过 t_{PON} 后， V_{OUT} 持续为“H”。此后，磁束密度变化为 $B > B_{RS}$ 或 $B < B_{RN}$ 时，在经过 t_D 后，切换为与检测S极时的输出逻辑和磁束密度相符的 V_{OUT} ，并可以检测极性的变化。

图24、图25所示的是在经过 t_{PON} 后，变化为 $B_{RN} < B < B_{RS} \rightarrow B > B_{RS}$ 或 $B < B_{RN}$ 时的 V_{OUT} 的工作。

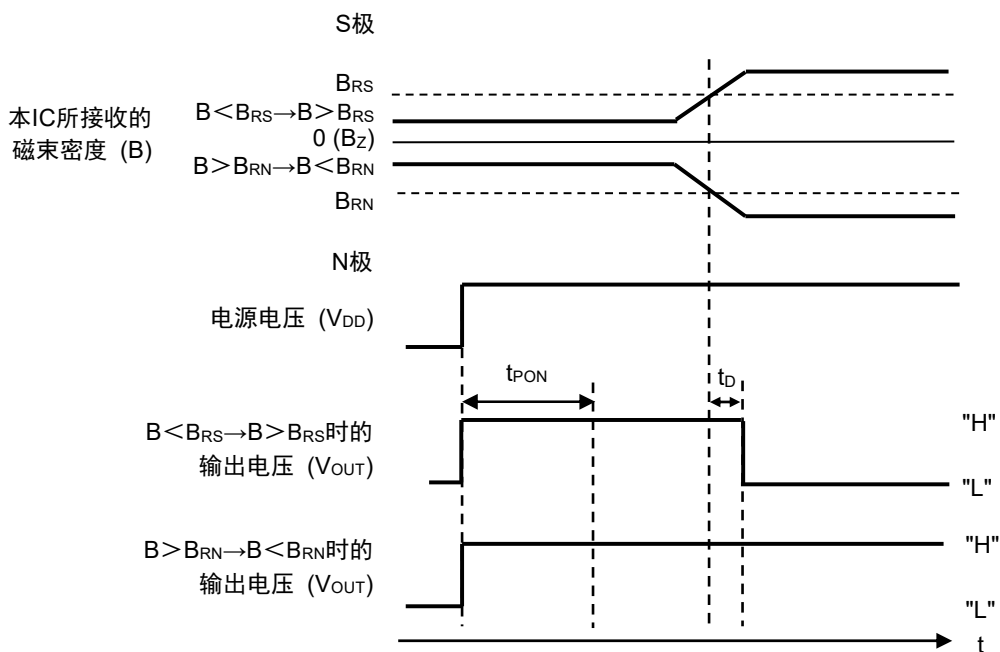


图24 检测S极时 $V_{OUT} = "L"$ 产品

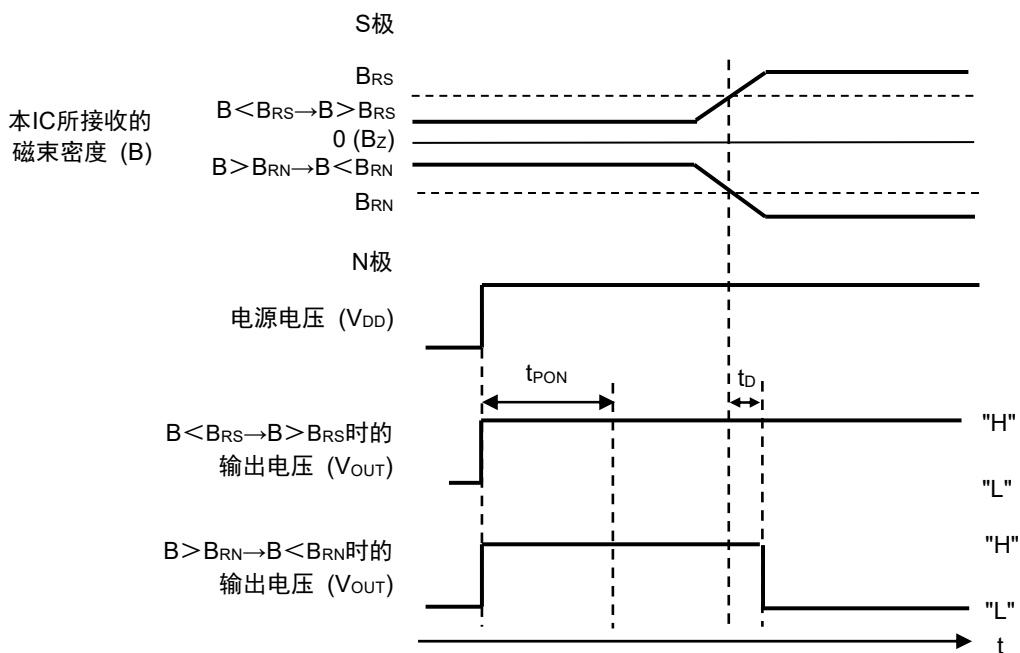


图25 检测S极时 $V_{OUT} = "H"$ 产品

■ 注意事项

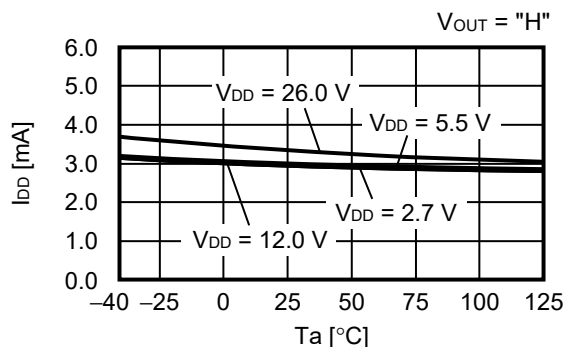
- 如果将电源设置为高阻抗状态，有可能因击穿电流等而导致电源电压的下降，从而引发IC的误工作。因此，为降低阻抗，要充分注意接线方式。
- 请注意，如果电源电压发生急剧的变化，有可能导致IC的误工作。在电源电压发生急剧变化的环境下使用本IC时，推荐多次读出IC的输出电压来对其进行判定。
- 本IC虽内置防静电保护电路，但请不要对IC施加超过保护电路性能的过大静电。
- 请注意，本IC虽内置输出电流限制电路，在超过绝对最大额定值的环境下，有可能造成产品劣化等物理性损伤。
- 请注意电源电压、上拉电压、上拉电阻的使用条件，使IC内的功耗不超过容许功耗。
- 若对此IC施加较大的应力，则可能导致磁特性发生改变。在安装到基板上时或安装后的操作过程中，也要注意不要对本IC施加较大的应力。
- 封装的散热性能会根据应用条件而改变。请在实际的应用电路上进行充分的实测验证，确认不存在问题。
- 使用本公司的IC生产产品时，如因其产品中对该IC的使用方法或产品的规格，或因进口国等原因，使包括本IC产品在内的制品发生专利纠纷时，本公司概不承担相应责任。

■ 各种特性数据 (典型数据)

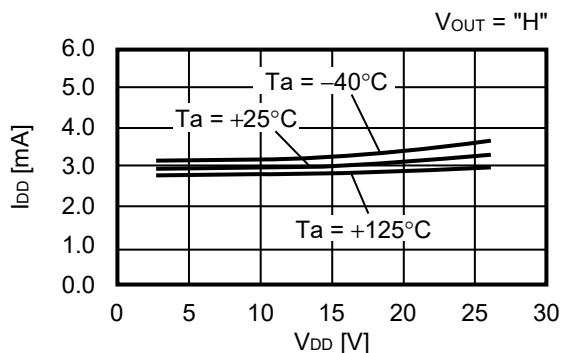
1. 电气特性

1.1 S-576ZxxxB

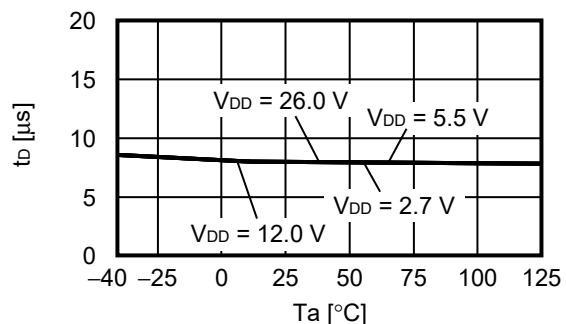
1.1.1 消耗电流 (I_{DD}) – 温度 (T_a)



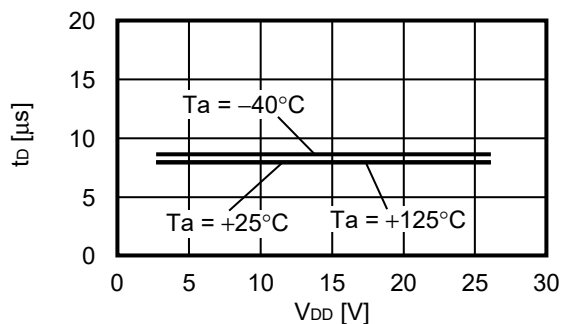
1.1.2 消耗电流 (I_{DD}) – 电源电压 (V_{DD})



1.1.3 输出延迟时间 (t_D) – 温度 (T_a)



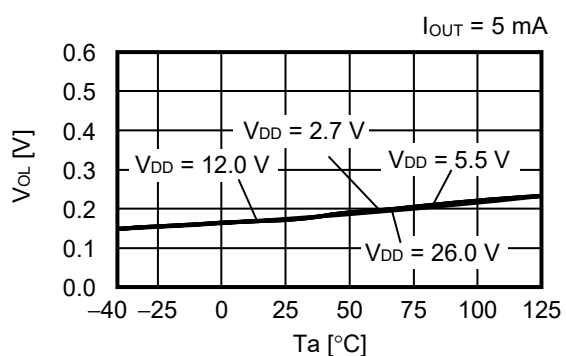
1.1.4 输出延迟时间 (t_D) – 电源电压 (V_{DD})



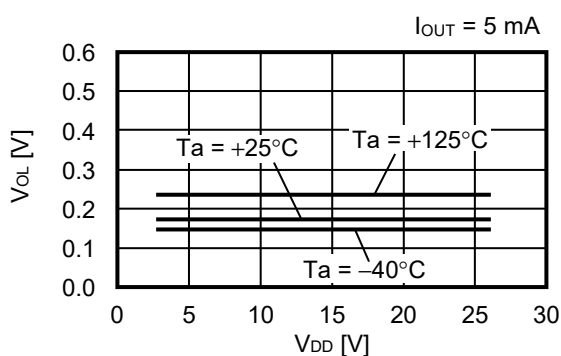
注意 输出方式为N沟道驱动器 + 内置上拉电阻 (1.2 kΩ (典型值)) 时, $V_{DD} = 2.7\text{ V} \sim 5.5\text{ V}$ 。
使用时, 请遵守电源电压范围, 不要超过绝对最大额定值。

1.2 S-576ZNxxB

1.2.1 低电位输出电压 (V_{OL}) – 温度 (T_a)

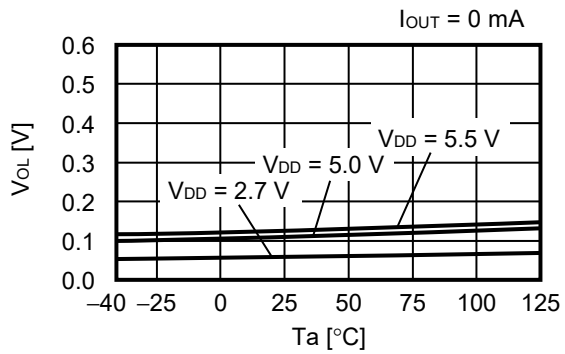


1.2.2 低电位输出电压 (V_{OL}) – 电源电压 (V_{DD})

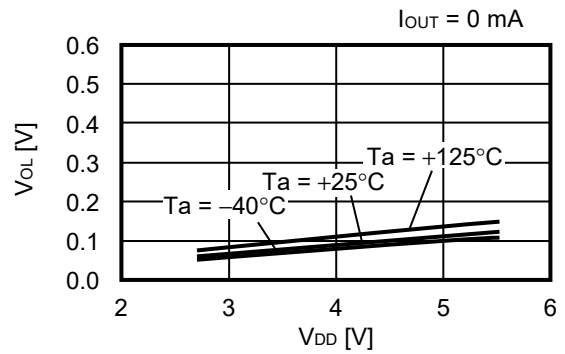


1.3 S-576Z1xxB

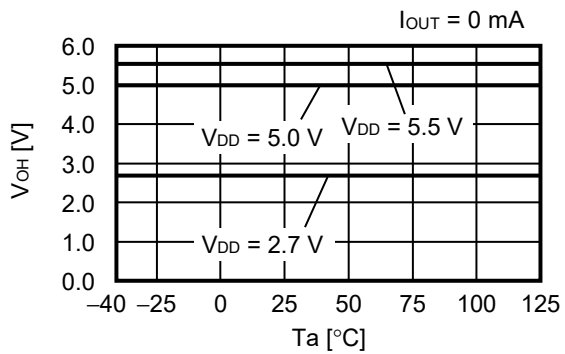
1.3.1 低电位输出电压 (V_{OL}) – 温度 (T_a)



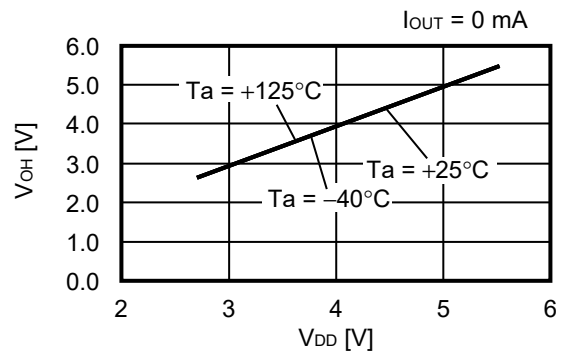
1.3.2 低电位输出电压 (V_{OL}) – 电源电压 (V_{DD})



1.3.3 高电位输出电压 (V_{OH}) – 温度 (T_a)



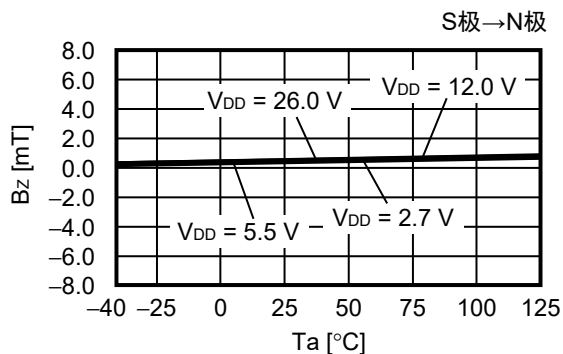
1.3.4 高电位输出电压 (V_{OH}) – 电源电压 (V_{DD})



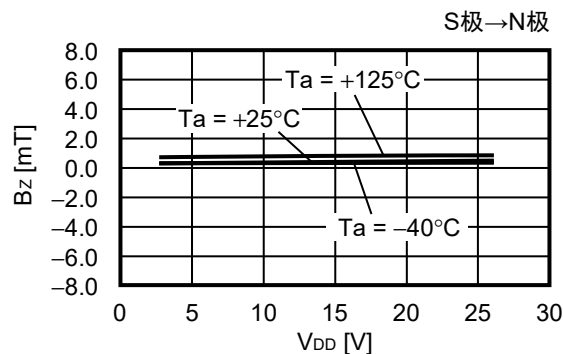
2. 磁特性

2.1 S-576Zxx1B-L3T2U

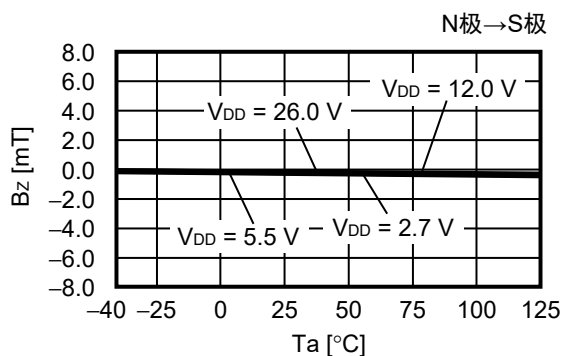
2.1.1 零交叉锁存点 (B_z) – 温度 (T_a)



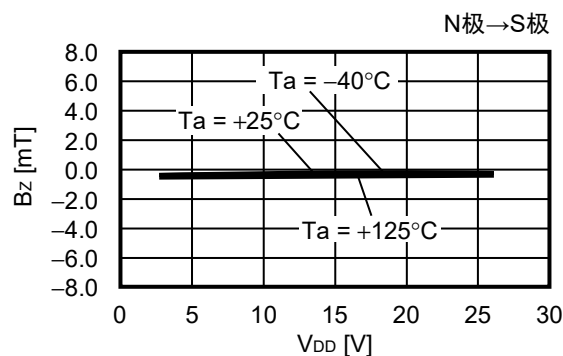
2.1.2 零交叉锁存点 (B_z) – 电源电压 (V_{DD})



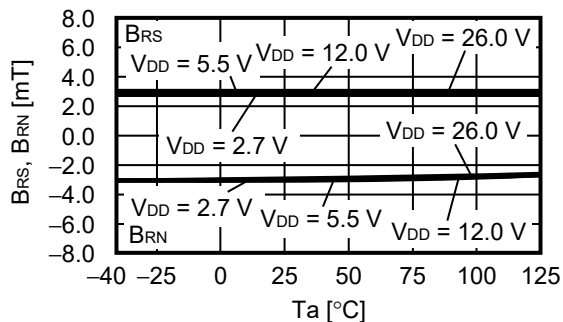
2.1.3 零交叉锁存点 (B_z) – 温度 (T_a)



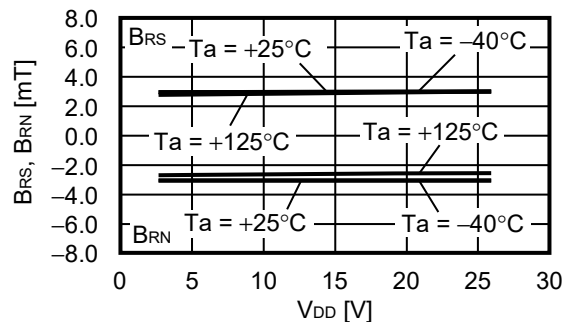
2.1.4 零交叉锁存点 (B_z) – 电源电压 (V_{DD})



2.1.5 解除点 (B_{RS} , B_{RN}) – 温度 (T_a)



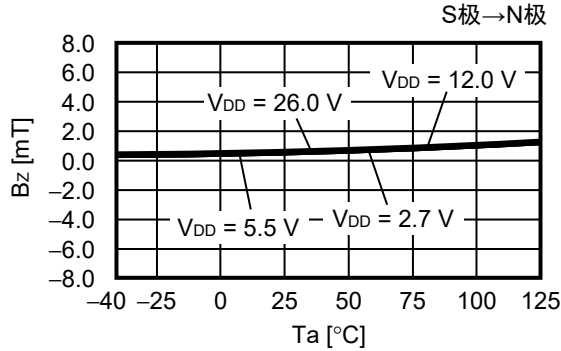
2.1.6 解除点 (B_{RS} , B_{RN}) – 电源电压 (V_{DD})



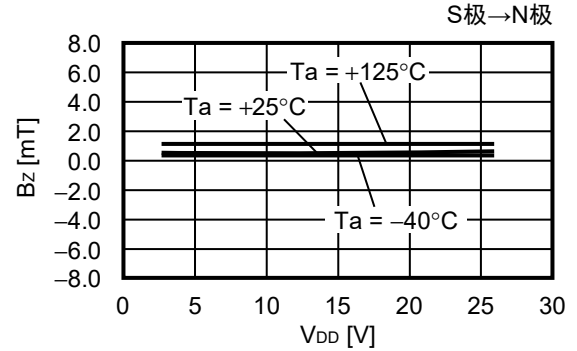
注意 输出方式为N沟道驱动器 + 内置上拉电阻 (1.2 k Ω (典型值)) 时, $V_{DD} = 2.7\text{ V} \sim 5.5\text{ V}$ 。
使用时, 请遵守电源电压范围, 不要超过绝对最大额定值。

2.2 S-576Zxx2B-L3T2U

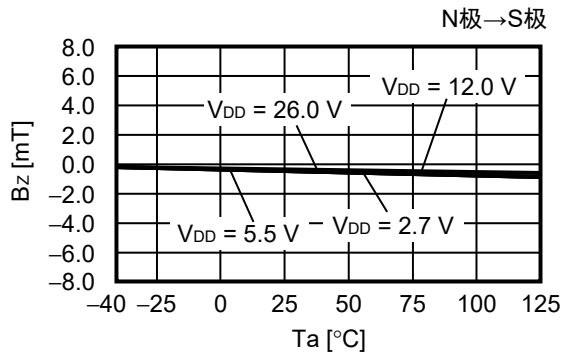
2.2.1 零交叉锁存点 (B_z) – 温度 (T_a)



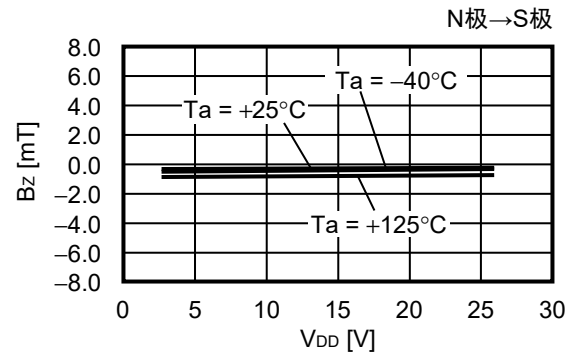
2.2.2 零交叉锁存点 (B_z) – 电源电压 (V_{DD})



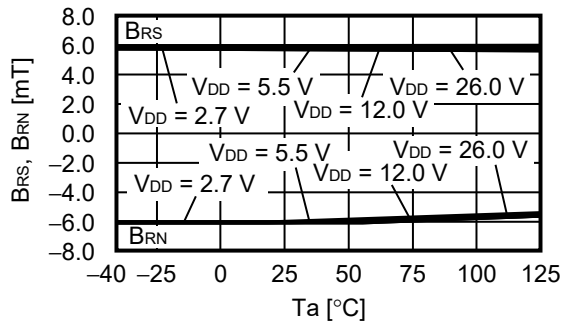
2.2.3 零交叉锁存点 (B_z) – 温度 (T_a)



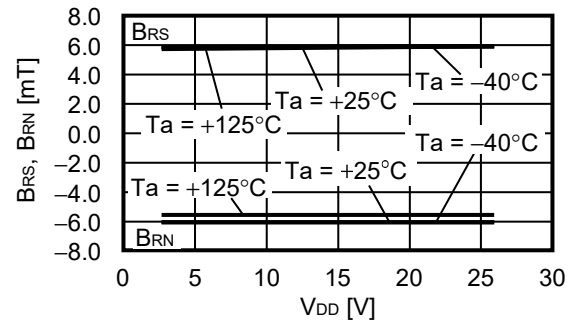
2.2.4 零交叉锁存点 (B_z) – 电源电压 (V_{DD})



2.2.5 解除点 (B_{RS} , B_{RN}) – 温度 (T_a)



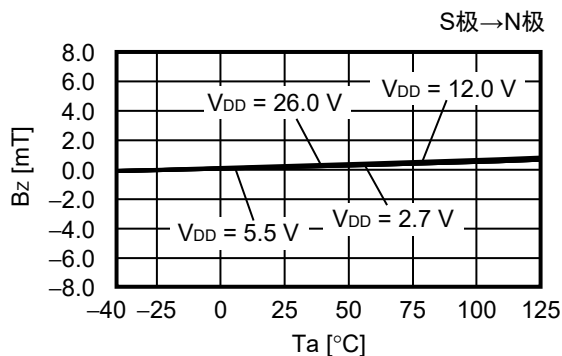
2.2.6 解除点 (B_{RS} , B_{RN}) – 电源电压 (V_{DD})



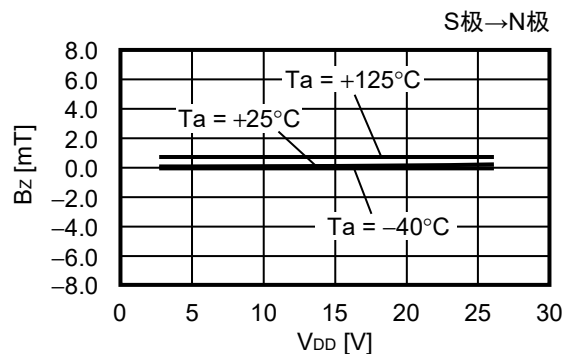
注意 输出方式为N沟道驱动器 + 内置上拉电阻 (1.2 kΩ (典型值)) 时, $V_{DD} = 2.7\text{ V} \sim 5.5\text{ V}$ 。
使用时, 请遵守电源电压范围, 不要超过绝对最大额定值。

2.3 S-576Zxx1B-A6T8U

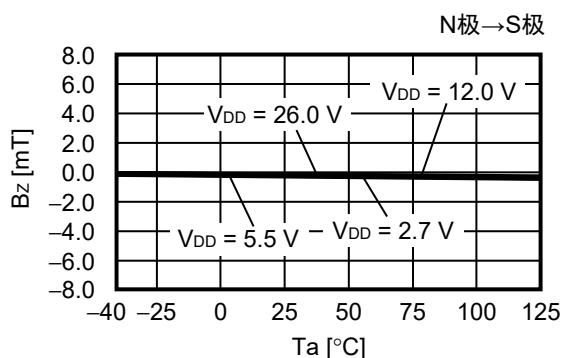
2.3.1 零交叉锁存点 (B_z) – 温度 (T_a)



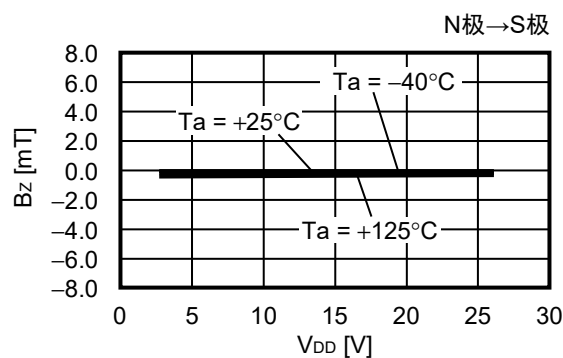
2.3.2 零交叉锁存点 (B_z) – 电源电压 (V_{DD})



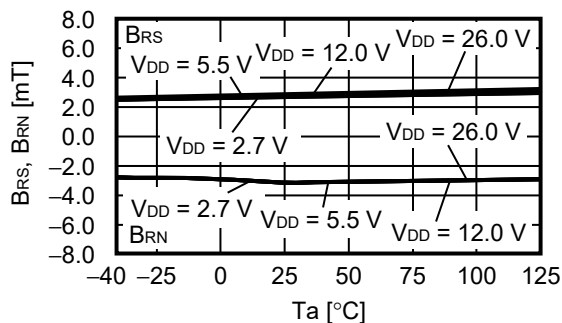
2.3.3 零交叉锁存点 (B_z) – 温度 (T_a)



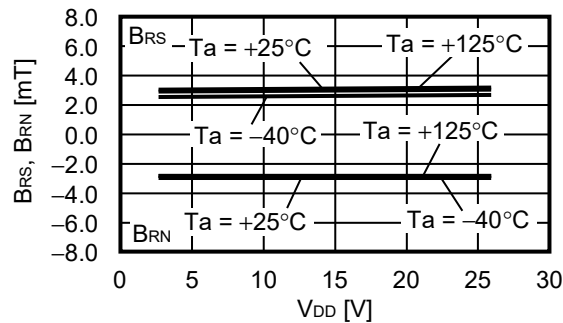
2.3.4 零交叉锁存点 (B_z) – 电源电压 (V_{DD})



2.3.5 解除点 (B_{RS} , B_{RN}) – 温度 (T_a)



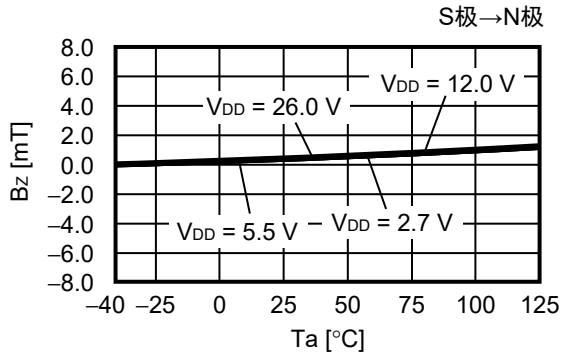
2.3.6 解除点 (B_{RS} , B_{RN}) – 电源电压 (V_{DD})



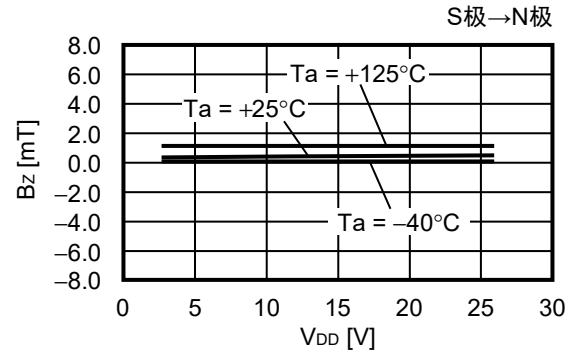
注意 输出方式为N沟道驱动器 + 内置上拉电阻 (1.2 k Ω (典型值)) 时, $V_{DD} = 2.7\text{ V} \sim 5.5\text{ V}$ 。
使用时, 请遵守电源电压范围, 不要超过绝对最大额定值。

2.4 S-576Zxx2B-A6T8U

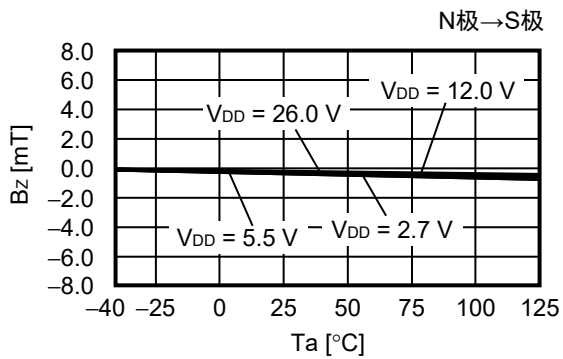
2.4.1 零交叉锁存点 (B_z) – 温度 (T_a)



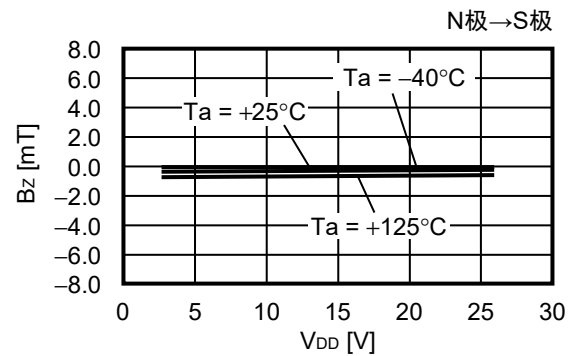
2.4.2 零交叉锁存点 (B_z) – 电源电压 (V_{DD})



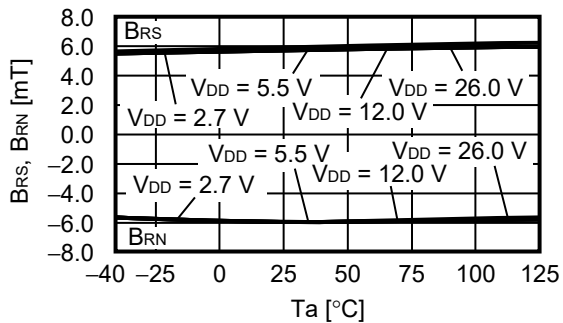
2.4.3 零交叉锁存点 (B_z) – 温度 (T_a)



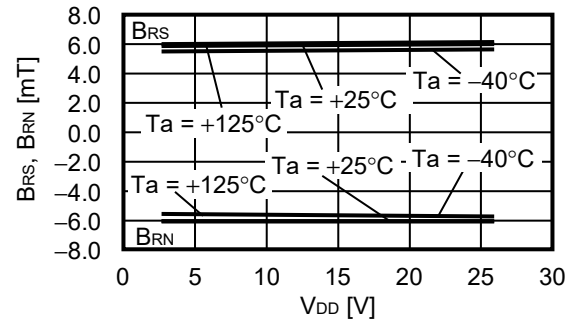
2.4.4 零交叉锁存点 (B_z) – 电源电压 (V_{DD})



2.4.5 解除点 (B_{RS} , B_{RN}) – 温度 (T_a)



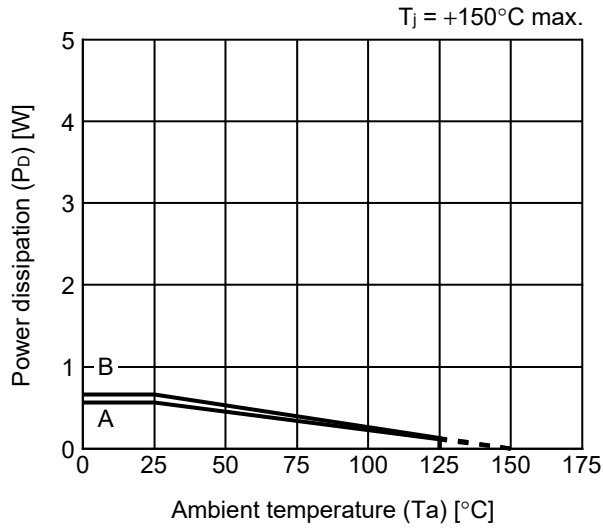
2.4.6 解除点 (B_{RS} , B_{RN}) – 电源电压 (V_{DD})



注意 输出方式为N沟道驱动器 + 内置上拉电阻 (1.2 kΩ (典型值)) 时, $V_{DD} = 2.7\text{ V} \sim 5.5\text{ V}$ 。
使用时, 请遵守电源电压范围, 不要超过绝对最大额定值。

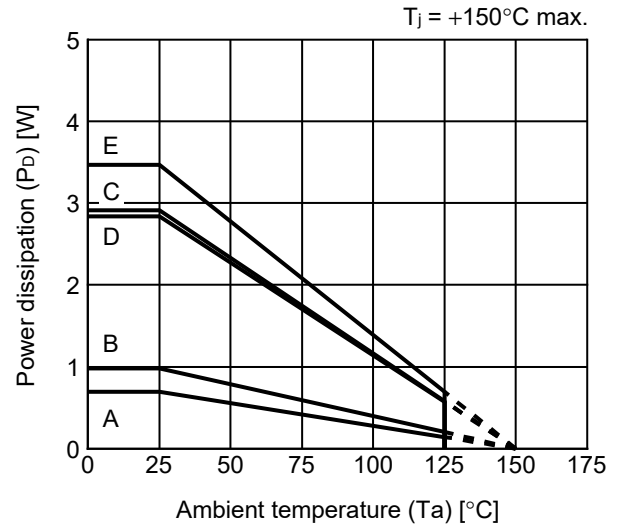
■ Power Dissipation

TSOT-23-3S



| Board | Power Dissipation (Pd) |
|-------|------------------------|
| A | 0.56 W |
| B | 0.66 W |
| C | – |
| D | – |
| E | – |

HSNT-6(2025)

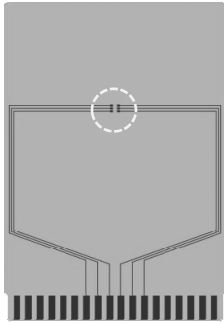


| Board | Power Dissipation (Pd) |
|-------|------------------------|
| A | 0.69 W |
| B | 0.98 W |
| C | 2.91 W |
| D | 2.84 W |
| E | 3.47 W |

TSOT-23-3S Test Board

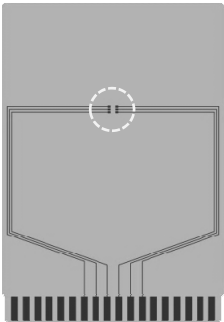
 IC Mount Area

(1) Board A



| Item | | Specification |
|-----------------------------|---|---|
| Size [mm] | | 114.3 x 76.2 x t1.6 |
| Material | | FR-4 |
| Number of copper foil layer | | 2 |
| Copper foil layer [mm] | 1 | Land pattern and wiring for testing: t0.070 |
| | 2 | - |
| | 3 | - |
| | 4 | 74.2 x 74.2 x t0.070 |
| Thermal via | | - |

(2) Board B



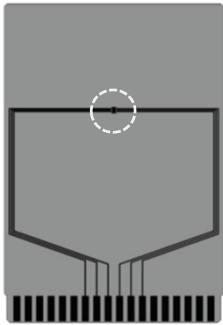
| Item | | Specification |
|-----------------------------|---|---|
| Size [mm] | | 114.3 x 76.2 x t1.6 |
| Material | | FR-4 |
| Number of copper foil layer | | 4 |
| Copper foil layer [mm] | 1 | Land pattern and wiring for testing: t0.070 |
| | 2 | 74.2 x 74.2 x t0.035 |
| | 3 | 74.2 x 74.2 x t0.035 |
| | 4 | 74.2 x 74.2 x t0.070 |
| Thermal via | | - |

No. TSOT23x-A-Board-SD-1.0

HSNT-6(2025) Test Board

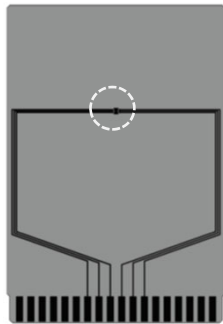
 IC Mount Area

(1) Board A



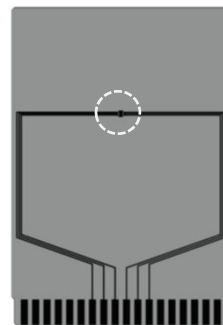
| Item | Specification | |
|-----------------------------|---------------------|---|
| Size [mm] | 114.3 x 76.2 x t1.6 | |
| Material | FR-4 | |
| Number of copper foil layer | 2 | |
| Copper foil layer [mm] | 1 | Land pattern and wiring for testing: t0.070 |
| | 2 | - |
| | 3 | - |
| | 4 | 74.2 x 74.2 x t0.070 |
| Thermal via | - | |

(2) Board B



| Item | Specification | |
|-----------------------------|---------------------|---|
| Size [mm] | 114.3 x 76.2 x t1.6 | |
| Material | FR-4 | |
| Number of copper foil layer | 4 | |
| Copper foil layer [mm] | 1 | Land pattern and wiring for testing: t0.070 |
| | 2 | 74.2 x 74.2 x t0.035 |
| | 3 | 74.2 x 74.2 x t0.035 |
| | 4 | 74.2 x 74.2 x t0.070 |
| Thermal via | - | |

(3) Board C




| Item | Specification | |
|-----------------------------|-------------------------------|---|
| Size [mm] | 114.3 x 76.2 x t1.6 | |
| Material | FR-4 | |
| Number of copper foil layer | 4 | |
| Copper foil layer [mm] | 1 | Land pattern and wiring for testing: t0.070 |
| | 2 | 74.2 x 74.2 x t0.035 |
| | 3 | 74.2 x 74.2 x t0.035 |
| | 4 | 74.2 x 74.2 x t0.070 |
| Thermal via | Number: 4 Diameter: 0.3 mm | |



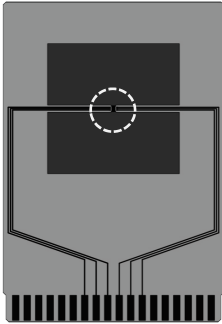
enlarged view

No. HSNT6-B-Board-SD-1.0

HSNT-6(2025) Test Board

 IC Mount Area

(4) Board D

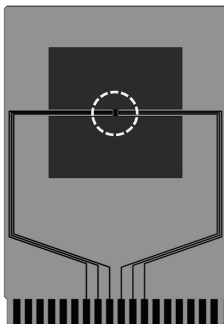


| Item | Specification | |
|-----------------------------|---------------------|--|
| Size [mm] | 114.3 x 76.2 x t1.6 | |
| Material | FR-4 | |
| Number of copper foil layer | 4 | |
| Copper foil layer [mm] | 1 | Pattern for heat radiation: 2000mm ² t0.070 |
| | 2 | 74.2 x 74.2 x t0.035 |
| | 3 | 74.2 x 74.2 x t0.035 |
| | 4 | 74.2 x 74.2 x t0.070 |
| Thermal via | - | |



enlarged view

(5) Board E

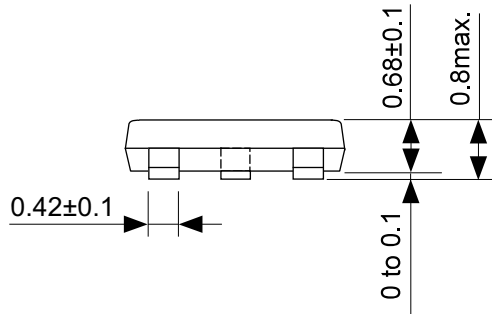
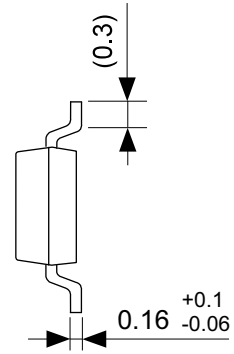
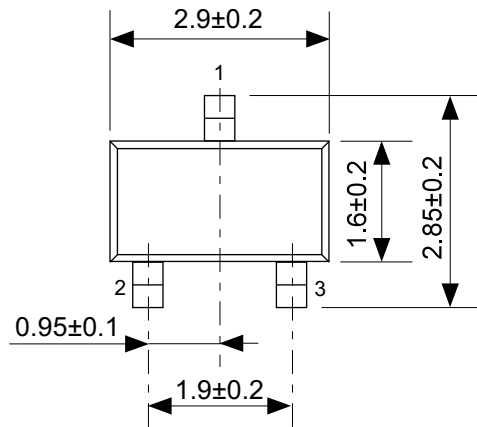


| Item | Specification | |
|-----------------------------|-------------------------------|--|
| Size [mm] | 114.3 x 76.2 x t1.6 | |
| Material | FR-4 | |
| Number of copper foil layer | 4 | |
| Copper foil layer [mm] | 1 | Pattern for heat radiation: 2000mm ² t0.070 |
| | 2 | 74.2 x 74.2 x t0.035 |
| | 3 | 74.2 x 74.2 x t0.035 |
| | 4 | 74.2 x 74.2 x t0.070 |
| Thermal via | Number: 4 Diameter: 0.3 mm | |



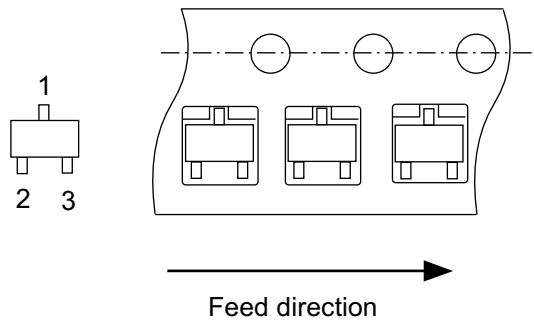
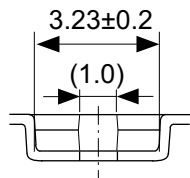
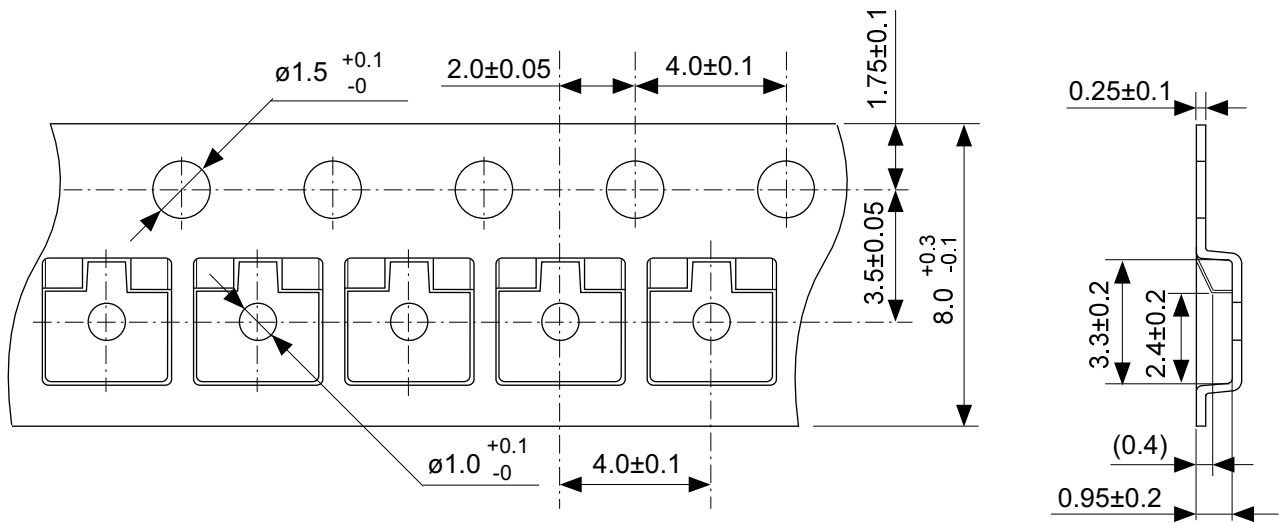
enlarged view

No. HSNT6-B-Board-SD-1.0



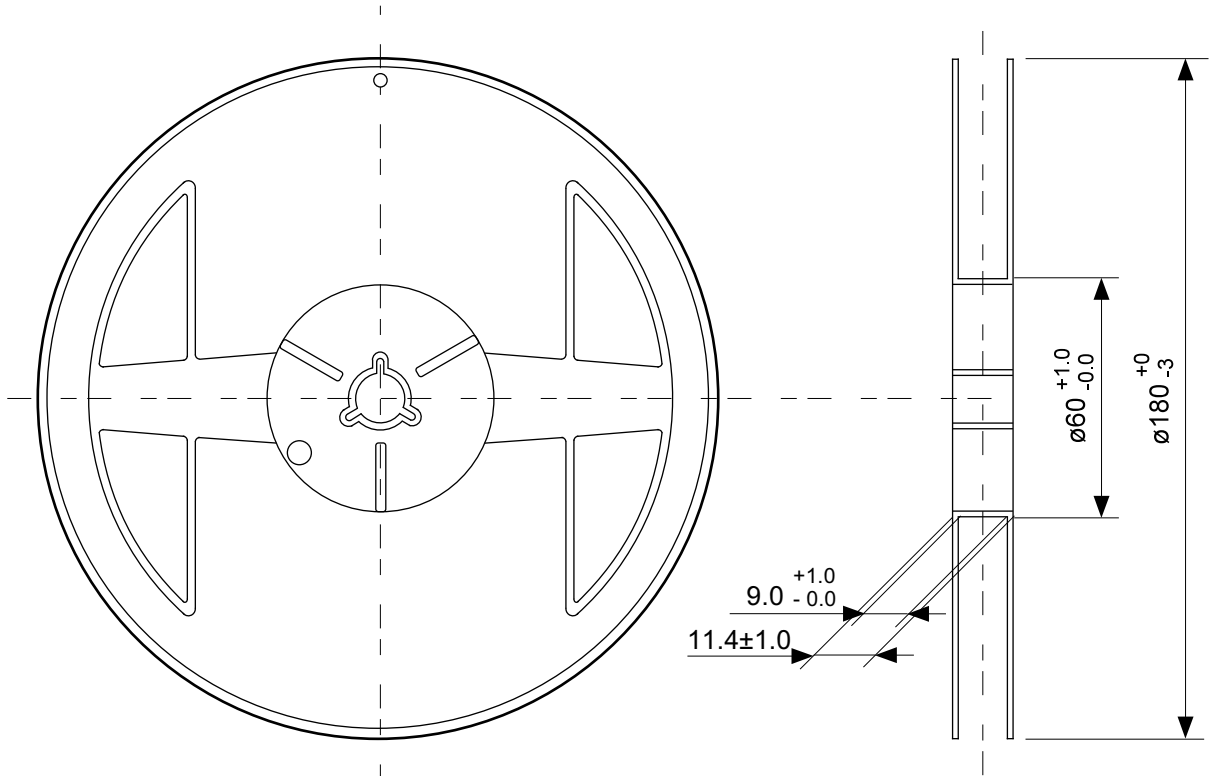
No. MP003-E-P-SD-1.0

| | |
|-------------------|---------------------------|
| TITLE | TSOT233S-A-PKG Dimensions |
| No. | MP003-E-P-SD-1.0 |
| ANGLE | |
| UNIT | mm |
| ABLIC Inc. | |

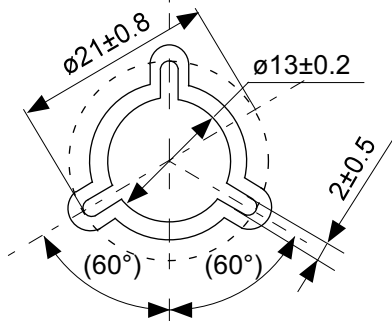


No. MP003-E-C-SD-1.0

| | |
|-------------------|-------------------------|
| TITLE | TSOT233S-A-Carrier Tape |
| No. | MP003-E-C-SD-1.0 |
| ANGLE | |
| UNIT | mm |
| ABLIC Inc. | |

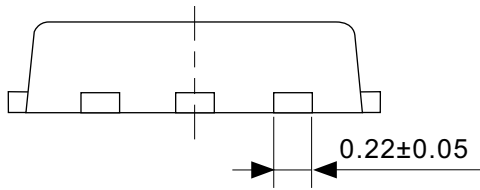
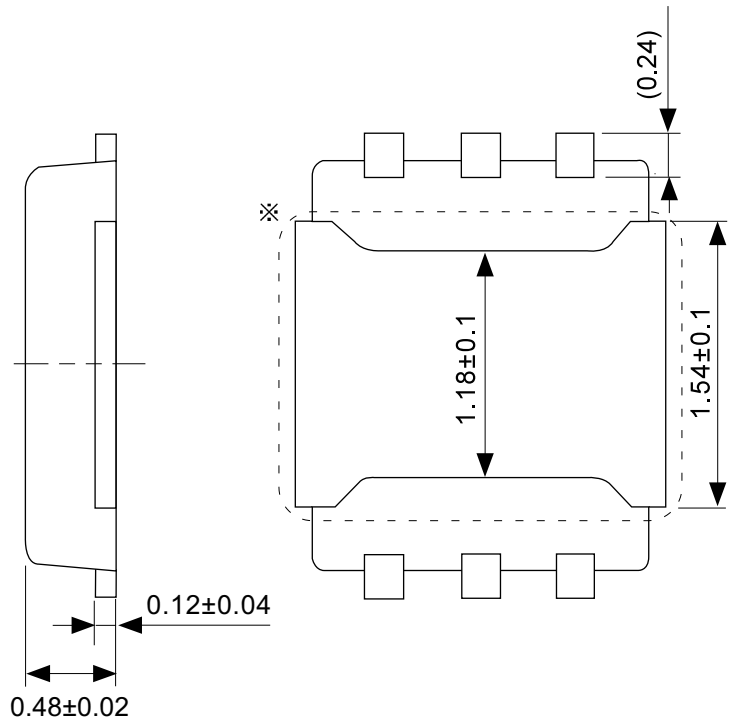
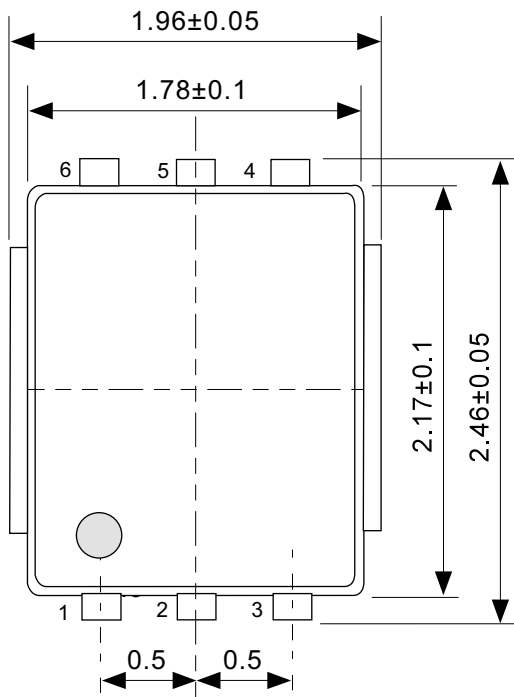


Enlarged drawing in the central part



No. MP003-E-R-SD-1.0

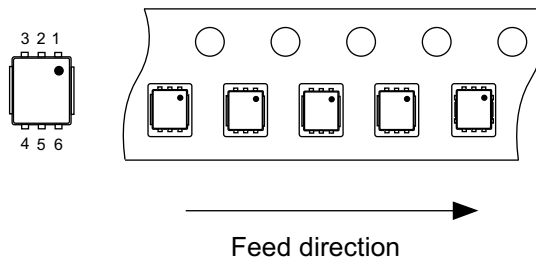
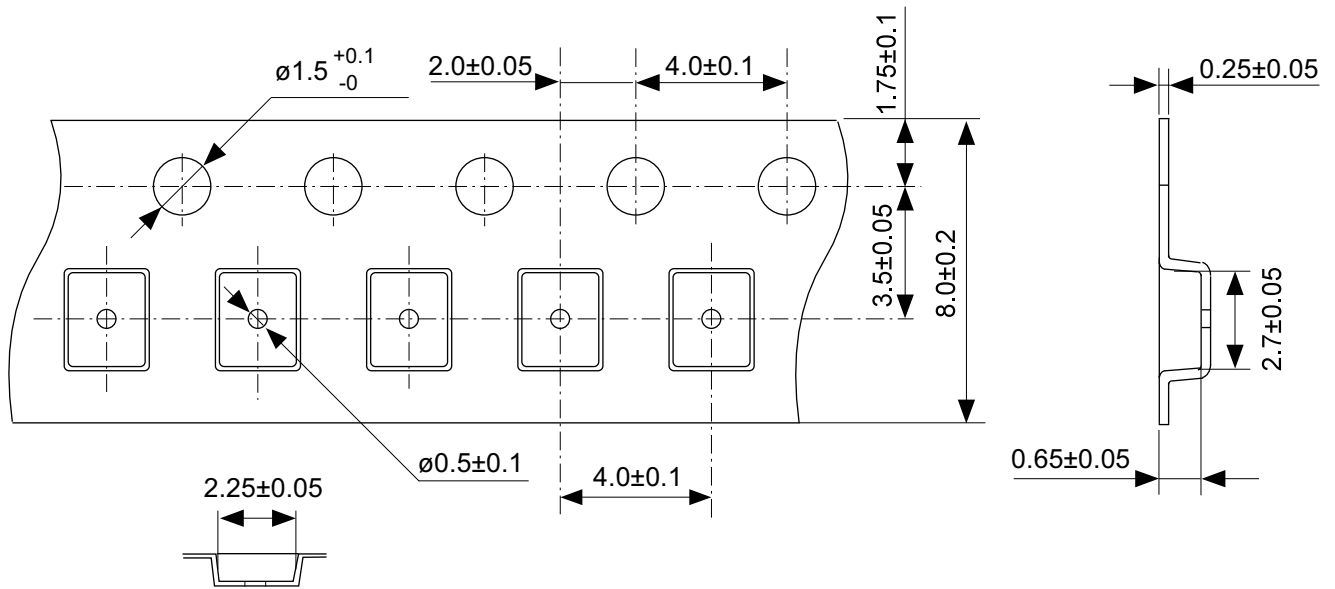
| | | | |
|-------------------|------------------|------|-------|
| TITLE | TSOT233S-A-Reel | | |
| No. | MP003-E-R-SD-1.0 | | |
| ANGLE | | QTY. | 3,000 |
| UNIT | mm | | |
| | | | |
| ABLIC Inc. | | | |



※ The heat sink of back side has different electric potential depending on the product.
 Confirm specifications of each product.
 Do not use it as the function of electrode.

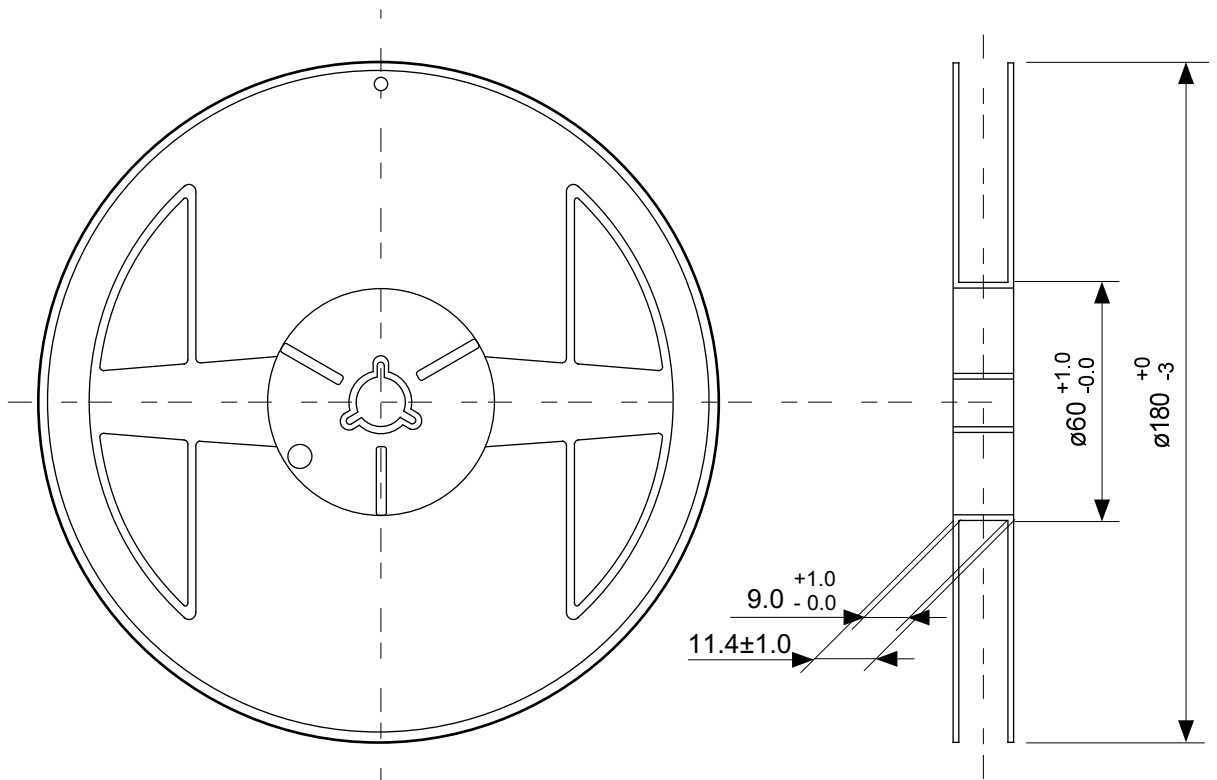
No. PJ006-B-P-SD-1.0

| | |
|-------------------|-------------------------|
| TITLE | HSNT-6-C-PKG Dimensions |
| No. | PJ006-B-P-SD-1.0 |
| ANGLE | |
| UNIT | mm |
| ABLIC Inc. | |

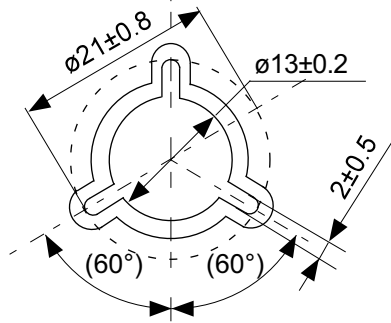


No. PJ006-B-C-SD-1.0

| | |
|-------------------|-----------------------|
| TITLE | HSNT-6-C-Carrier Tape |
| No. | PJ006-B-C-SD-1.0 |
| ANGLE | |
| UNIT | mm |
| | |
| ABLIC Inc. | |



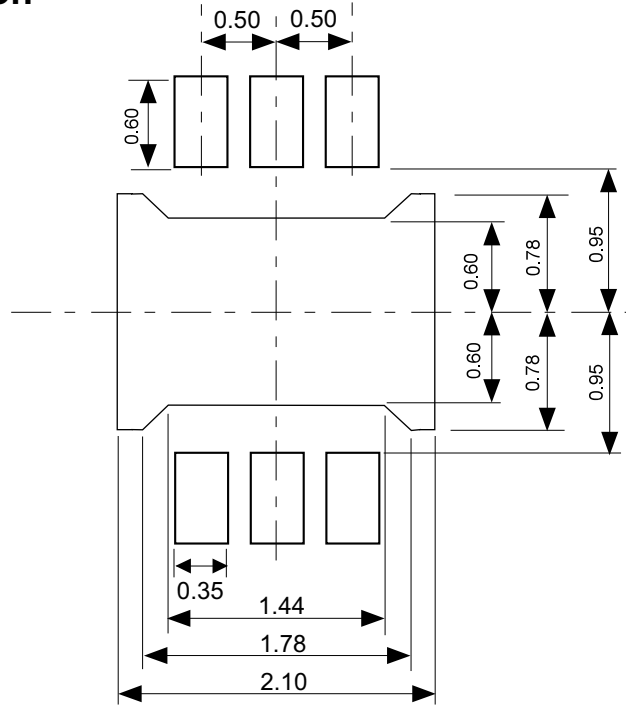
Enlarged drawing in the central part



No. PJ006-B-R-SD-1.0

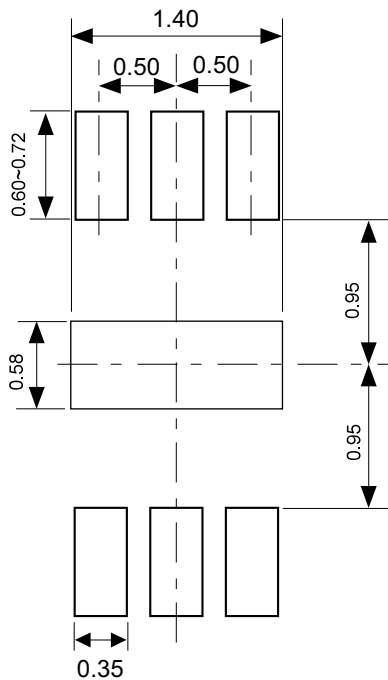
| | | | |
|-------------------|------------------|------|-------|
| TITLE | HSNT-6-C-Reel | | |
| No. | PJ006-B-R-SD-1.0 | | |
| ANGLE | | QTY. | 5,000 |
| UNIT | mm | | |
| | | | |
| ABLIC Inc. | | | |

Land Recommendation



Caution It is recommended to solder the heat sink to a board in order to ensure the heat radiation.
 注意 放熱性を確保する為に、PKGの裏面放熱板(ヒートシンク)を基板に半田付けする事を推奨いたします。

Stencil Opening



No. PJ006-B-LM-SD-1.0

Caution ① Mask aperture ratio of the lead mounting part is 100~120%.
 ② Mask aperture ratio of the heat sink mounting part is 30%.
 ③ Mask thickness: t0.12 mm
 ④ Reflow atmosphere: Nitrogen atmosphere is recommended.
 (Oxygen concentration: 1000ppm or less)

注意 ①リード実装部のマスク開口率は100~120%です。
 ②放熱板実装のマスク開口率は30%です。
 ③マスク厚み : t0.12 mm
 ④リフロー雰囲気・窒素雰囲気(酸素濃度1000ppm以下) 推奨

| | |
|------------|-------------------------------------|
| TITLE | HSNT-6-C -Land & Stencil Opening |
| No. | PJ006-B-LM-SD-1.0 |
| ANGLE | |
| UNIT | mm |
| ABLIC Inc. | |

免责声明 (使用注意事项)

1. 本资料记载的所有信息 (产品数据、规格、图、表、程序、算法、应用电路示例等) 是本资料公开时的最新信息, 有可能未经预告而更改。
2. 本资料记载的电路示例和使用方法仅供参考, 并非保证批量生产的设计。使用本资料的信息后, 发生并非因本资料记载的产品 (以下称本产品) 而造成的损害, 或是发生对第三方知识产权等权利侵犯情况, 本公司对此概不承担任何责任。
3. 因本资料记载错误而导致的损害, 本公司对此概不承担任何责任。
4. 请注意在本资料记载的条件范围内使用产品, 特别请注意绝对最大额定值、工作电压范围和电气特性等。因在本资料记载的条件范围外使用产品而造成的故障和 (或) 事故等的损害, 本公司对此概不承担任何责任。
5. 在使用本产品时, 请确认使用国家、地区以及用途的法律、法规, 测试产品用途的满足能力和安全性能。
6. 本产品出口海外时, 请遵守外汇交易及外国贸易法等出口法令, 办理必要的相关手续。
7. 严禁将本产品用于以及提供 (出口) 于开发大规模杀伤性武器或军事用途。对于如提供 (出口) 给开发、制造、使用或储藏核武器、生物武器、化学武器及导弹, 或有其他军事目的者的情况, 本公司对此概不承担任何责任。
8. 本产品并非是设计用于可能对生命、人体造成影响的设备或装置的部件, 也非是设计用于可能对财产造成损害的设备或装置的部件 (医疗设备、防灾设备、安全防范设备、燃料控制设备、基础设施控制设备、车辆设备、交通设备、车载设备、航空设备、太空设备及核能设备等)。请勿将本产品用于上述设备或装置的部件。本公司事先明确标示的车载用途例外。作为上述设备或装置的部件使用本产品时, 或本公司事先明确标示的用途以外使用本产品时, 所导致的损害, 本公司对此概不承担任何责任。
9. 半导体产品可能有一定的概率发生故障或误工作。为了防止因本产品的故障或误工作而导致的人身事故、火灾事故、社会性损害等, 请客户自行负责进行冗长设计、防止火势蔓延措施、防止误工作等安全设计。并请对整个系统进行充分的评价, 客户自行判断适用的可否。
10. 本产品非耐放射线设计产品。请客户根据用途, 在产品设计的过程中采取放射线防护措施。
11. 本产品在一般的使用条件下, 不会影响人体健康, 但因含有化学物质和重金属, 所以请不要将其放入口中。另外, 晶元和芯片的破裂面可能比较尖锐, 徒手接触时请注意防护, 以免受伤等。
12. 废弃本产品时, 请遵守使用国家和地区的法令, 合理地处理。
13. 本资料中也包含了与本公司的著作权和专有知识有关的内容。本资料记载的内容并非是对本公司或第三方的知识产权、其它权利的实施及使用的承诺或保证。严禁在未经本公司许可的情况下转载、复制或向第三方公开本资料的一部分或全部。
14. 有关本资料的详细内容等如有不明之处, 请向代理商咨询。
15. 本免责声明以日语版为正本。即使有英语版或中文版的翻译件, 仍以日语版的正本为准。

2.4-2019.07