

微型模拟系列是在小型封装中装配通用模拟电路的IC。S-89130/89140系列是CMOS型运算放大器。内置相位补偿电路，具有低电压工作、低消耗电流的特点。并可在 $-40^{\circ}\text{C} \sim +125^{\circ}\text{C}$ 的宽温度范围内使用。

本产品是双运算放大器（带有2个电路）。

■ 特点

- 低电压工作： $V_{\text{DD}} = 2.7\text{ V} \sim 5.5\text{ V}$
- 低消耗电流（每个电路）： $I_{\text{DD}} = 1.00\text{ mA}$ （典型值）（S-89130系列、 $V_{\text{DD}} = 5.0\text{ V}$ ）
 $I_{\text{DD}} = 0.27\text{ mA}$ （典型值）（S-89140系列、 $V_{\text{DD}} = 5.0\text{ V}$ ）
- 低输入失调电压： $V_{\text{IO}} = 6.0\text{ mV}$ （最大值）（S-89130系列）
 $V_{\text{IO}} = 7.0\text{ mV}$ （最大值）（S-89140系列）
- 工作温度范围： $-40^{\circ}\text{C} \sim +125^{\circ}\text{C}$
- 利用内部相位补偿，故不需外接元件
- 无铅（Sn 100%）、无卤素^{*1}

*1. 详情请参阅“■ 产品型号的构成”。

■ 用途

- 电流检测
- 信号放大
- 缓冲器
- 有源滤波器
- 各种电子电气设备

■ 封装

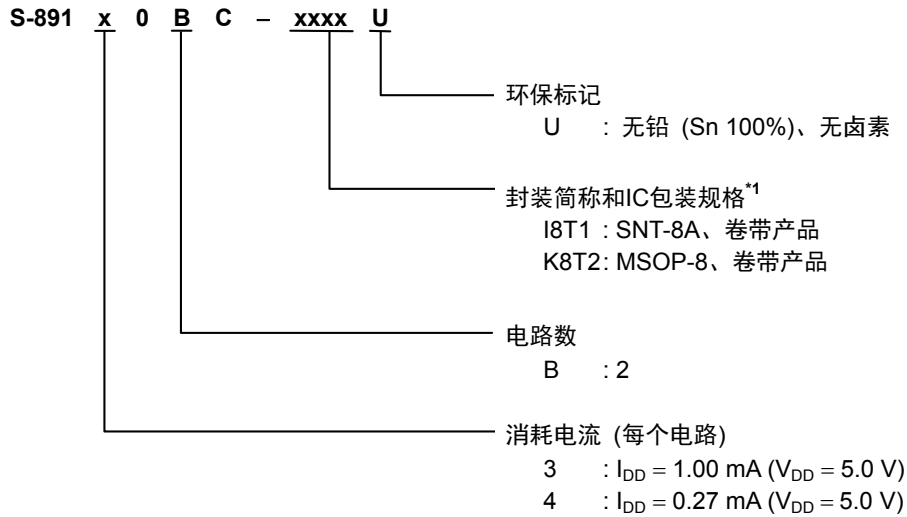
- SNT-8A
- TMSOP-8

注意 本产品是为了使用于家电设备、办公设备、通信设备等普通的电子设备上而设计的。考虑使用在汽车车载设备（包括车载音响、无匙车锁、发动机控制等）和医疗设备用途上的客户，请务必事先与本公司的营业部门商谈。

■ 产品型号的构成

关于 S-89130/89140 系列，用户可根据用途选择指定产品的类型。关于产品名的文字含义请参阅“1. 产品名”、关于封装图面请参阅“2. 封装”、关于产品类型请参阅“3. 产品名目录”。

1. 产品名



*1. 请参阅卷带图。

2. 封装

封装名	图面号码			
	封装图面	卷带图面	带卷图面	焊接图面
SNT-8A	PH008-A-P-SD	PH008-A-C-SD	PH008-A-R-SD	PH008-A-L-SD
TMSOP-8	FM008-A-P-SD	FM008-A-C-SD	FM008-A-R-SD	—

3. 产品名目录

表 1

产品名	消耗电流 (每个电路) ^{*1}	增益带宽乘积 ^{*1}	封装
S-89130BC-I8T1U	1.00 mA	3.0 MHz	SNT-8A
S-89130BC-K8T2U	1.00 mA	3.0 MHz	TMSOP-8
S-89140BC-I8T1U	0.27 mA	1.0 MHz	SNT-8A
S-89140BC-K8T2U	0.27 mA	1.0 MHz	TMSOP-8

*1. $V_{DD} = 5.0 \text{ V}$ 时的值

■ 引脚排列图

1. SNT-8A

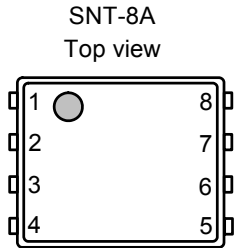


图 2

表 2

引脚号	符号	描述
1	OUT1	输出端子 1
2	IN1(-)	逆变输入端子 1
3	IN1(+)	非逆变输入端子 1
4	VSS	GND 端子
5	IN2(+)	非逆变输入端子 2
6	IN2(-)	逆变输入端子 2
7	OUT2	输出端子 2
8	VDD	正电源端子

2. TMSOP-8

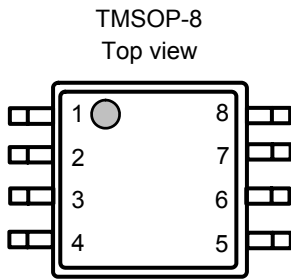


图 3

表 3

引脚号	符号	描述
1	OUT1	输出端子 1
2	IN1(-)	逆变输入端子 1
3	IN1(+)	非逆变输入端子 1
4	VSS	GND 端子
5	IN2(+)	非逆变输入端子 2
6	IN2(-)	逆变输入端子 2
7	OUT2	输出端子 2
8	VDD	正电源端子

■ 绝对最大值定额

表 4

(除特殊注明以外 : $T_a = +25^{\circ}\text{C}$)

项目	记号	绝对最大值定额	单位
电源电压	V_{DD}	$V_{SS} - 0.3 \sim V_{SS} + 7.0$	V
输入电压	$V_{IN(+)}, V_{IN(-)}$	$V_{SS} - 0.3 \sim V_{SS} + 7.0$	V
输出电压	V_{OUT}	$V_{SS} - 0.3 \sim V_{DD} + 0.3$	V
差动输入电压	V_{IND}	± 7.0	V
输出端子电流	I_{SOURCE}	20.0	mA
	I_{SINK}	20.0	mA
容许功耗	SNT-8A	P_D	550 ^{*1}
	TMSOP-8		800 ^{*1}
工作环境温度	T_{opr}	$-40 \sim +125$	$^{\circ}\text{C}$
接点温度	T_j	$-55 \sim +150$	$^{\circ}\text{C}$
保存温度	T_{stg}	$-55 \sim +150$	$^{\circ}\text{C}$

*1. 基板安装时

[安装基板]

- (1) 基板尺寸 : 114.3 mm × 76.2 mm × t1.6 mm
- (2) 名称 : JEDEC STANDARD51-7

注意 绝对最大额定值是指无论在任何条件下都不能超过的额定值。万一超过此额定值, 有可能造成产品劣化等物理性的损伤。

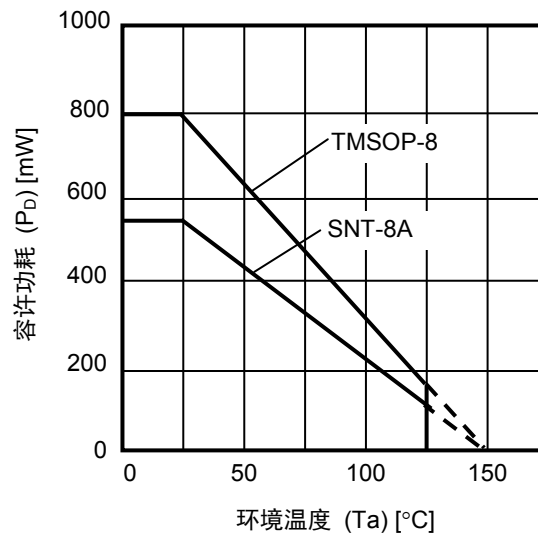


图 4 封装容许功耗 (基板安装时)

■ 电气特性

1. S-89130 系列

表 5

(除特殊注明以外 : Ta = +25°C)

项目	记号	条件	最小值	典型值	最大值	单位	测定电路
工作电源电压范围	V _{DD}	-	2.7	-	5.5	V	-

1.1 V_{DD} = 5.0 V

表 6

DC 电气的特性 (V_{DD} = 5.0 V)

(除特殊注明以外 : Ta = +25°C)

项目	记号	条件	最小值	典型值	最大值	单位	测定电路
消耗电流 (每个电路)	I _{DD}	V _{CMR} = V _{OUT} = V _{DD} / 2	-	1.00	1.25	mA	5
输入失调电压	V _{IO}	V _{CMR} = V _{DD} / 2	-6.0	±3.0	+6.0	mV	1
输入失调电压温漂	$\frac{\Delta V_{IO}}{\Delta T_a}$	V _{CMR} = V _{DD} / 2	-	±3	-	μV/°C	1
输入失调电流	I _{IO}	-	-	1	-	pA	-
输入偏压电流	I _{BIAS}	-	-	1	-	pA	-
输入共模电压范围	V _{CMR}	-	-0.1	-	3.8	V	2
电压增益 (开环)	A _{VOL}	V _{OUT} = V _{SS} + 0.5 V ~ V _{DD} - 0.5 V V _{CMR} = V _{DD} / 2, R _L = 1.0 MΩ	88	110	-	dB	8
最大输出振幅电压	V _{OH}	R _L = 1.0 MΩ	4.9	-	-	V	3
	V _{OL}	R _L = 1.0 MΩ	-	-	0.1	V	4
输入共模信号抑制比	CMRR	V _{CMR} = V _{SS} - 0.1 V ~ V _{DD} - 1.2 V	70	85	-	dB	2
电源抑制比	PSRR	V _{DD} = 2.7 V ~ 5.5 V	70	90	-	dB	1
源电流	I _{SOURCE}	V _{OUT} = V _{DD} - 0.12 V	5.0	-	-	mA	6
吸收电流	I _{SINK}	V _{OUT} = 0.12 V	5.0	-	-	mA	7

表 7

AC 电气的特性 (V_{DD} = 5.0 V)

(除特殊注明以外 : Ta = +25°C)

项目	记号	条件	最小值	典型值	最大值	单位
压摆率	SR	R _L = 1.0 MΩ, C _L = 15 pF (参阅图 13)	-	2.0	-	V/μs
增益带宽乘积	GBP	C _L = 0 pF	-	3.0	-	MHz

1.2 $V_{DD} = 2.7\text{ V}$

表 8

DC 电气的特性 ($V_{DD} = 2.7\text{ V}$)

(除特殊注明以外 : $T_a = +25^\circ\text{C}$)

项目	记号	条件	最小值	典型值	最大值	单位	测定电路
消耗电流 (每个电路)	I_{DD}	$V_{CMR} = V_{OUT} = V_{DD} / 2$	—	0.90	1.20	mA	5
输入失调电压	V_{IO}	$V_{CMR} = V_{DD} / 2$	-6.0	± 3.0	+6.0	mV	1
输入失调电压温漂	$\frac{\Delta V_{IO}}{\Delta T_a}$	$V_{CMR} = V_{DD} / 2$	—	± 3	—	$\mu\text{V}/^\circ\text{C}$	1
输入失调电流	I_{IO}	—	—	1	—	pA	—
输入偏压电流	I_{BIAS}	—	—	1	—	pA	—
输入共模电压范围	V_{CMR}	—	-0.1	—	1.5	V	2
电压增益 (开环)	A_{VOL}	$V_{OUT} = V_{SS} + 0.5\text{ V} \sim V_{DD} - 0.5\text{ V}$ $V_{CMR} = V_{DD} / 2, R_L = 1.0\text{ M}\Omega$	80	110	—	dB	8
最大输出振幅电压	V_{OH}	$R_L = 1.0\text{ M}\Omega$	2.6	—	—	V	3
	V_{OL}	$R_L = 1.0\text{ M}\Omega$	—	—	0.1	V	4
输入共模信号抑制比	CMRR	$V_{CMR} = V_{SS} - 0.1\text{ V} \sim V_{DD} - 1.2\text{ V}$	65	85	—	dB	2
电源抑制比	PSRR	$V_{DD} = 2.7\text{ V} \sim 5.5\text{ V}$	70	90	—	dB	1
源电流	I_{SOURCE}	$V_{OUT} = V_{DD} - 0.12\text{ V}$	5.0	—	—	mA	6
吸收电流	I_{SINK}	$V_{OUT} = 0.12\text{ V}$	5.0	—	—	mA	7

表 9

AC 电气的特性 ($V_{DD} = 2.7\text{ V}$)

(除特殊注明以外 : $T_a = +25^\circ\text{C}$)

项目	记号	条件	最小值	典型值	最大值	单位
压摆率	SR	$R_L = 1.0\text{ M}\Omega, C_L = 15\text{ pF}$ (参阅图 13)	—	2.0	—	$\text{V}/\mu\text{s}$
增益带宽乘积	GBP	$C_L = 0\text{ pF}$	—	3.0	—	MHz

2. S-89140 系列

表 10

(除特殊注明以外 : Ta = +25°C)

项目	记号	条件	最小值	典型值	最大值	单位	测定电路
工作电源电压范围	V _{DD}	—	2.7	—	5.5	V	—

2.1 V_{DD} = 5.0 V

表 11

DC 电气的特性 (V_{DD} = 5.0 V)

(除特殊注明以外 : Ta = +25°C)

项目	记号	条件	最小值	典型值	最大值	单位	测定电路
消耗电流 (每个电路)	I _{DD}	V _{CMR} = V _{OUT} = V _{DD} / 2	—	0.27	0.35	mA	5
输入失调电压	V _{IO}	V _{CMR} = V _{DD} / 2	-7.0	±3.0	+7.0	mV	1
输入失调电压温漂	$\frac{\Delta V_{IO}}{\Delta T_a}$	V _{CMR} = V _{DD} / 2	—	±3	—	μV/°C	1
输入失调电流	I _{IO}	—	—	1	—	pA	—
输入偏压电流	I _{BIAS}	—	—	1	—	pA	—
输入共模电压范围	V _{CMR}	—	-0.1	—	3.8	V	2
电压增益 (开环)	A _{VOL}	V _{OUT} = V _{SS} + 0.5 V ~ V _{DD} - 0.5 V V _{CMR} = V _{DD} / 2、R _L = 1.0 MΩ	88	110	—	dB	8
最大输出振幅电压	V _{OH}	R _L = 1.0 MΩ	4.9	—	—	V	3
	V _{OL}	R _L = 1.0 MΩ	—	—	0.1	V	4
输入共模信号抑制比	CMRR	V _{CMR} = V _{SS} - 0.1 V ~ V _{DD} - 1.2 V	70	85	—	dB	2
电源抑制比	PSRR	V _{DD} = 2.7 V ~ 5.5 V	70	90	—	dB	1
源电流	I _{SOURCE}	V _{OUT} = V _{DD} - 0.12 V	5.0	—	—	mA	6
吸收电流	I _{SINK}	V _{OUT} = 0.12 V	5.0	—	—	mA	7

表 12

AC 电气的特性 (V_{DD} = 5.0 V)

(除特殊注明以外 : Ta = +25°C)

项目	记号	条件	最小值	典型值	最大值	单位
压摆率	SR	R _L = 1.0 MΩ, C _L = 15 pF (参阅图 13)	—	0.5	—	V/μs
增益带宽乘积	GBP	C _L = 0 pF	—	1.0	—	MHz

2.2 $V_{DD} = 2.7\text{ V}$

表 13

DC 电气的特性 ($V_{DD} = 2.7\text{ V}$)(除特殊注明以外 : $T_a = +25^\circ\text{C}$)

项目	记号	条件	最小值	典型值	最大值	单位	测定电路
消耗电流 (每个电路)	I_{DD}	$V_{CMR} = V_{OUT} = V_{DD} / 2$	—	0.25	0.33	mA	5
输入失调电压	V_{IO}	$V_{CMR} = V_{DD} / 2$	-7.0	± 3.0	+7.0	mV	1
输入失调电压温漂	$\frac{\Delta V_{IO}}{\Delta T_a}$	$V_{CMR} = V_{DD} / 2$	—	± 3	—	$\mu\text{V}/^\circ\text{C}$	1
输入失调电流	I_{IO}	—	—	1	—	pA	—
输入偏压电流	I_{BIAS}	—	—	1	—	pA	—
输入共模电压范围	V_{CMR}	—	-0.1	—	1.5	V	2
电压增益 (开环)	A_{VOL}	$V_{OUT} = V_{SS} + 0.5\text{ V} \sim V_{DD} - 0.5\text{ V}$ $V_{CMR} = V_{DD} / 2, R_L = 1.0\text{ M}\Omega$	80	110	—	dB	8
最大输出振幅电压	V_{OH}	$R_L = 1.0\text{ M}\Omega$	2.6	—	—	V	3
	V_{OL}	$R_L = 1.0\text{ M}\Omega$	—	—	0.1	V	4
输入共模信号抑制比	CMRR	$V_{CMR} = V_{SS} - 0.1\text{ V} \sim V_{DD} - 1.2\text{ V}$	65	85	—	dB	2
电源抑制比	PSRR	$V_{DD} = 2.7\text{ V} \sim 5.5\text{ V}$	70	90	—	dB	1
源电流	I_{SOURCE}	$V_{OUT} = V_{DD} - 0.12\text{ V}$	5.0	—	—	mA	6
吸收电流	I_{SINK}	$V_{OUT} = 0.12\text{ V}$	5.0	—	—	mA	7

表 14

AC 电气的特性 ($V_{DD} = 2.7\text{ V}$)(除特殊注明以外 : $T_a = +25^\circ\text{C}$)

项目	记号	条件	最小值	典型值	最大值	单位
压摆率	SR	$R_L = 1.0\text{ M}\Omega, C_L = 15\text{ pF}$ (参阅图 13)	—	0.5	—	$\text{V}/\mu\text{s}$
增益带宽乘积	GBP	$C_L = 0\text{ pF}$	—	1.0	—	MHz

■ 测定电路 (每个电路)

1. 电源抑制比、输入失调电压

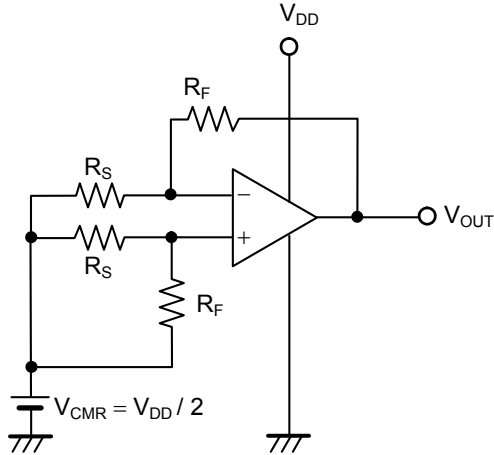


图 5

- **电源抑制比 (PSRR)**

在不同的 V_{DD} 值条件下测定出 V_{OUT} ，然后按照以下的公式计算出电源抑制比 (PSRR)。

测定条件:

$V_{DD} = 2.7\text{ V}$ 时: $V_{DD} = V_{DD1}$, $V_{OUT} = V_{OUT1}$,

$V_{DD} = 5.5\text{ V}$ 时: $V_{DD} = V_{DD2}$, $V_{OUT} = V_{OUT2}$

$$PSRR = 20 \log \left(\left| \frac{V_{DD1} - V_{DD2}}{\left(V_{OUT1} - \frac{V_{DD1}}{2} \right) - \left(V_{OUT2} - \frac{V_{DD2}}{2} \right)} \right| \times \frac{R_F + R_S}{R_S} \right)$$

- **输入失调电压 (V_{IO})**

$$V_{IO} = \left(V_{OUT} - \frac{V_{DD}}{2} \right) \times \frac{R_S}{R_F + R_S}$$

2. 输入共模信号抑制比、输入共模电压范围

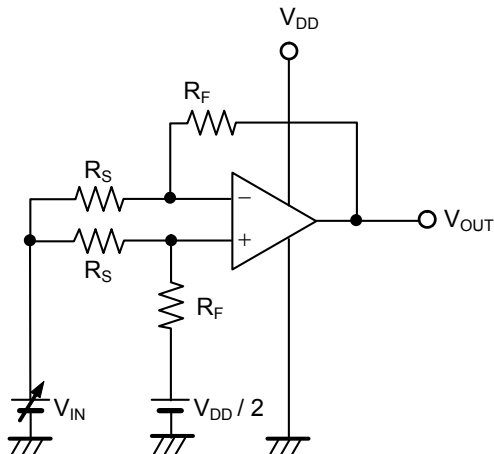


图 6

- **输入共模信号抑制比 (CMRR)**

在不同的 V_{IN} 值条件下测定出 V_{OUT} ，然后按照以下的公式计算出输入共模信号抑制比 (CMRR)。

测定条件:

$V_{IN} = V_{CMR\ Max.}$ 时: $V_{IN} = V_{IN1}$, $V_{OUT} = V_{OUT1}$,

$V_{IN} = V_{CMR\ Min.}$ 时: $V_{IN} = V_{IN2}$, $V_{OUT} = V_{OUT2}$

$$CMRR = 20 \log \left(\left| \frac{V_{IN1} - V_{IN2}}{V_{OUT1} - V_{OUT2}} \right| \times \frac{R_F + R_S}{R_S} \right)$$

- **输入共模电压范围 (V_{CMR})**

使 V_{IN} 发生变化，满足输入共模信号抑制比 (CMRR) 的 V_{IN} 的范围为输入共模电压范围 (V_{CMR})。

3. 最大输出振幅电压 (V_{OH})

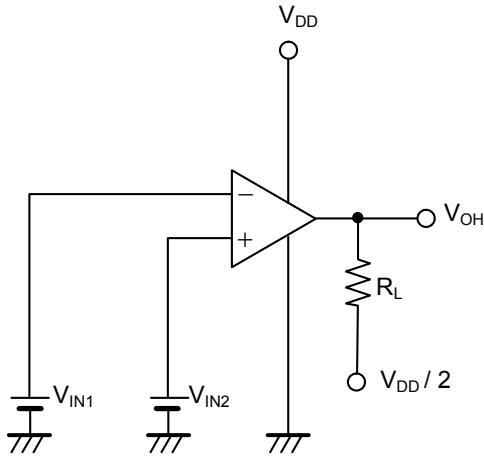


图 7

• 最大输出振幅电压 (V_{OH})

测定条件：

$$V_{IN1} = \frac{V_{DD}}{2} - 0.1 \text{ V}$$

$$V_{IN2} = \frac{V_{DD}}{2} + 0.1 \text{ V}$$

$$R_L = 1 \text{ M}\Omega$$

4. 最大输出振幅电压 (V_{OL})

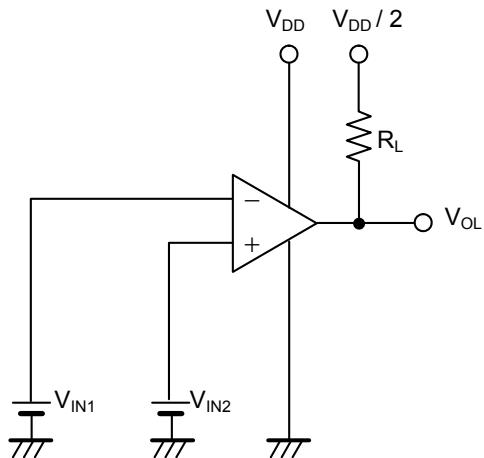


图 8

• 最大输出振幅电压 (V_{OL})

测定条件：

$$V_{IN1} = \frac{V_{DD}}{2} + 0.1 \text{ V}$$

$$V_{IN2} = \frac{V_{DD}}{2} - 0.1 \text{ V}$$

$$R_L = 1 \text{ M}\Omega$$

5. 消耗电流

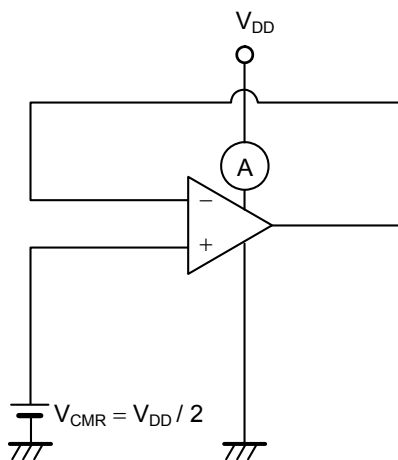


图 9

• 消耗电流 (I_{DD})

6. 源电流

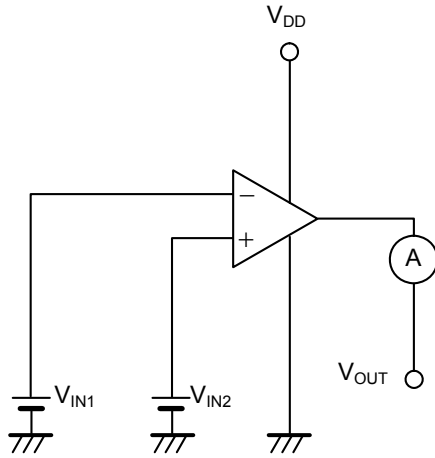


图 10

- 源电流 (I_{SOURCE})

测定条件：

$$V_{OUT} = V_{DD} - 0.12 \text{ V}$$

$$V_{IN1} = \frac{V_{DD}}{2} - 0.1 \text{ V}$$

$$V_{IN2} = \frac{V_{DD}}{2} + 0.1 \text{ V}$$

7. 吸收电流

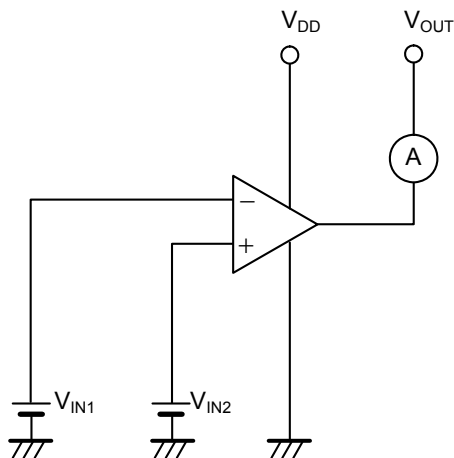


图 11

- 吸收电流 (I_{SINK})

测定条件：

$$V_{OUT} = V_{SS} + 0.12 \text{ V}$$

$$V_{IN1} = \frac{V_{DD}}{2} + 0.1 \text{ V}$$

$$V_{IN2} = \frac{V_{DD}}{2} - 0.1 \text{ V}$$

8. 电压增益 (开环)

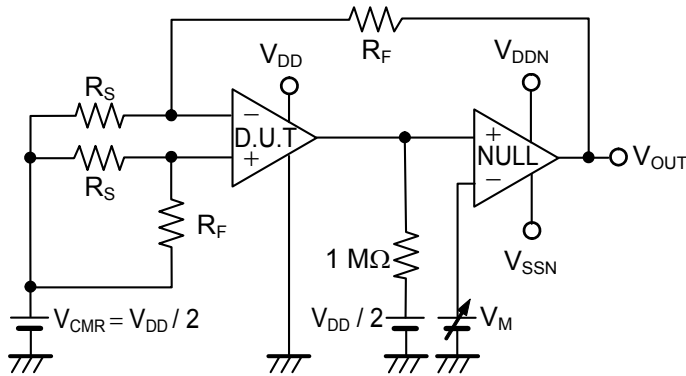


图 12

- 电压增益 (开环) (A_{VOL})

在不同的 V_M 条件下测定 V_{OUT} ，然后按照以下的公式计算电压增益。

测定条件:

$V_M = V_{DD} - 0.5 V$ 时: $V_M = V_{M1}$, $V_{OUT} = V_{OUT1}$,

$V_M = 0.5 V$ 时: $V_M = V_{M2}$, $V_{OUT} = V_{OUT2}$

$$A_{VOL} = 20 \log \left(\left| \frac{V_{M1} - V_{M2}}{V_{OUT1} - V_{OUT2}} \right| \times \frac{R_F + R_S}{R_S} \right)$$

9. 压摆率 (SR)

在电压输出器中测定。

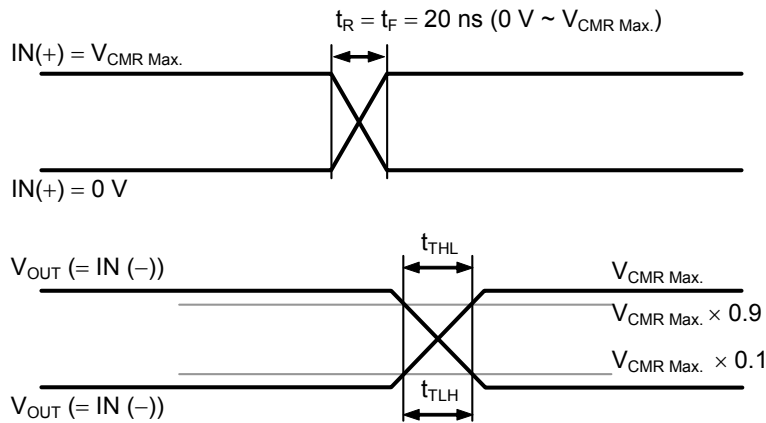


图 13

$$SR = \frac{V_{CMR Max.} \times 0.8}{t_{TLH}}$$

$$SR = \frac{V_{CMR Max.} \times 0.8}{t_{TLH}}$$

■ 注意事项

- 本 IC 虽内置防静电保护电路，但请不要对 IC 施加超过保护电路性能的过大静电。
- 使用本公司的 IC 生产产品时，如其产品中对该 IC 的使用方法或产品的规格，或因进口国等原因，使包括本 IC 产品在内的制品发生专利纠纷时，本公司概不承担相应责任。
- 请在输出电流为 20 mA 以下的条件下使用。
- 如图 14 所示，即使在输出端子上直接连接 100 pF 以下的负载电容，该 IC 依然可以稳定工作。连接了大于 100 pF 的较大负载电容时，如图 15 所示，需要插入 47 Ω 以上的电阻。另外，为防止噪音要连接过滤器时，如果使用大于 100 pF 的电容，则如图 16 所示，需要使用 47 Ω 以上的电阻。

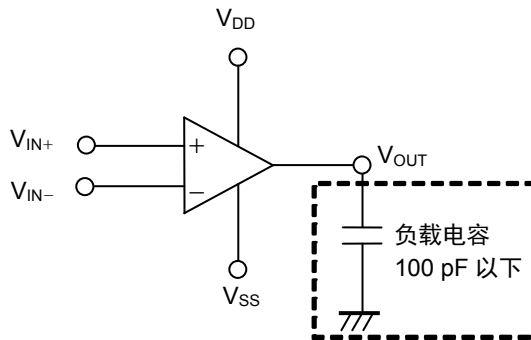


图 14

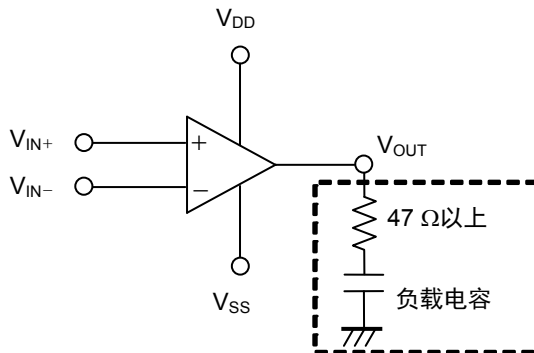


图 15

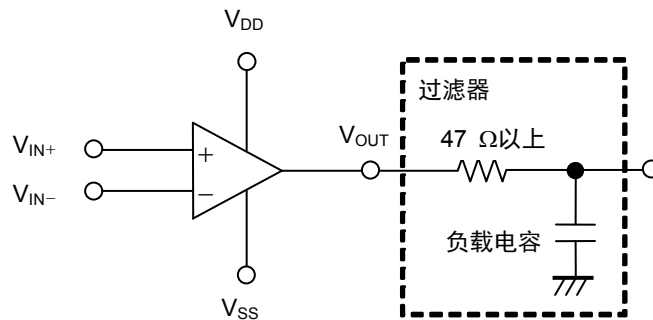


图 16

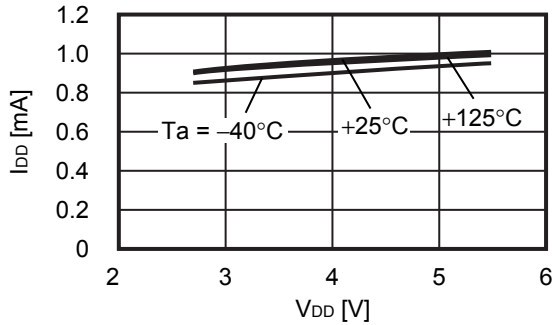
注意 上述连接图以及参数并不作为保证电路工作的依据，实际的应用电路请在进行充分的实测基础上设定参数。

■ 各种特性数据 (典型数据)

1. 消耗电流 (每个电路) — 电源电压特性

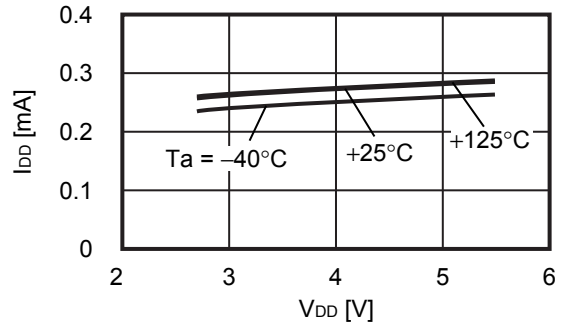
1.1 S-89130 系列

$I_{DD} - V_{DD}$, $V_{SS} = 0\text{ V}$, $V_{CMR} = V_{OUT} = V_{DD} / 2$



1.2 S-89140 系列

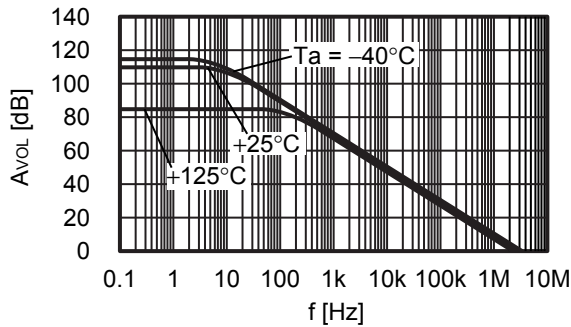
$I_{DD} - V_{DD}$, $V_{SS} = 0\text{ V}$, $V_{CMR} = V_{OUT} = V_{DD} / 2$



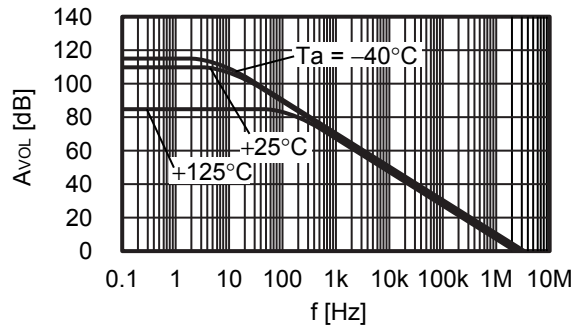
2. 电压增益 — 频率特性

2.1 S-89130 系列

$A_{VOL} - f$, $V_{DD} = 2.7\text{ V}$, $V_{SS} = 0\text{ V}$

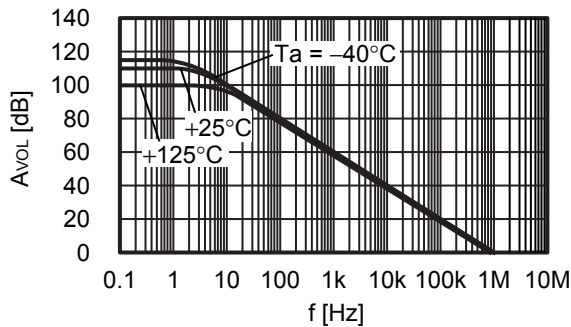


$A_{VOL} - f$, $V_{DD} = 5.0\text{ V}$, $V_{SS} = 0\text{ V}$

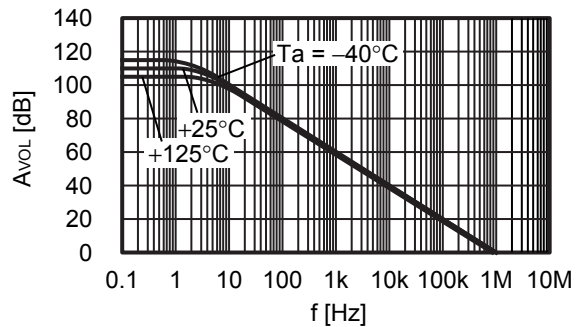


2.2 S-89140 系列

$A_{VOL} - f$, $V_{DD} = 2.7\text{ V}$, $V_{SS} = 0\text{ V}$



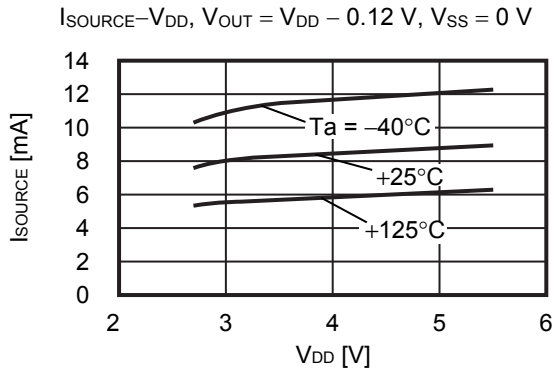
$A_{VOL} - f$, $V_{DD} = 5.0\text{ V}$, $V_{SS} = 0\text{ V}$



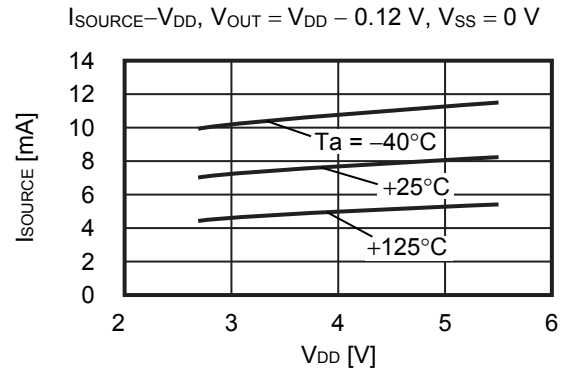
3. 输出电流特性

3.1 I_{SOURCE} —电源电压特性

3.1.1 S-89130 系列

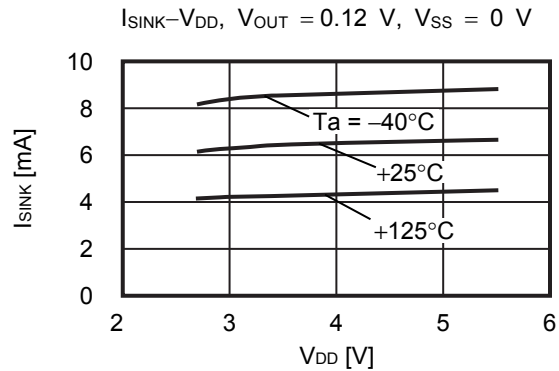


3.1.2 S-89140 系列

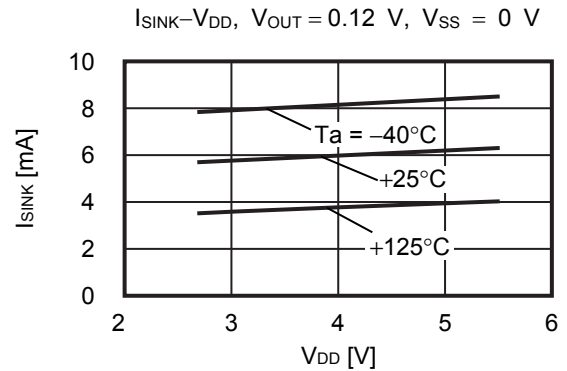


3.2 I_{SINK} —电源电压特性

3.2.1 S-89130 系列

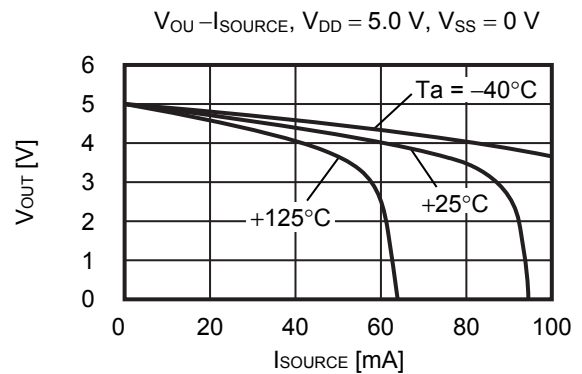
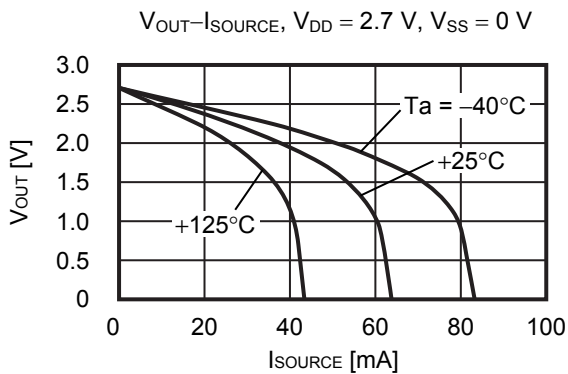


3.2.2 S-89140 系列

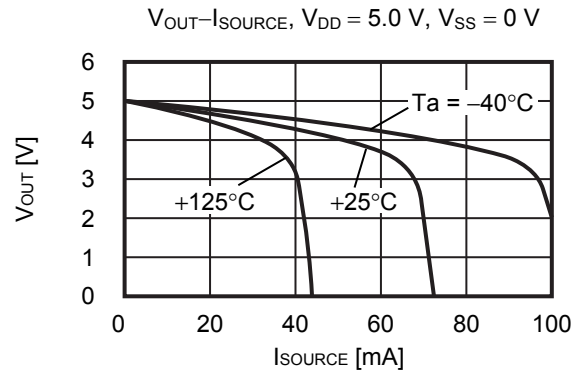
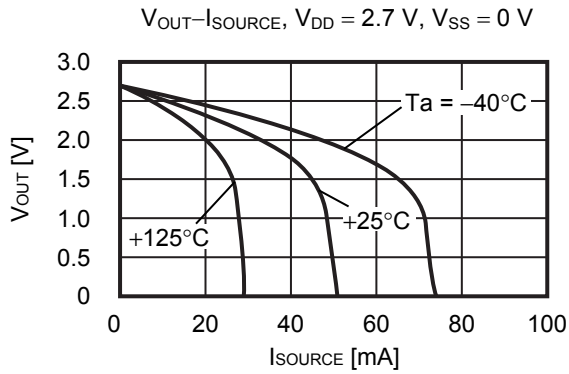


3.3 输出电压 (V_{OUT})— I_{SOURCE} 特性

3.3.1 S-89130 系列

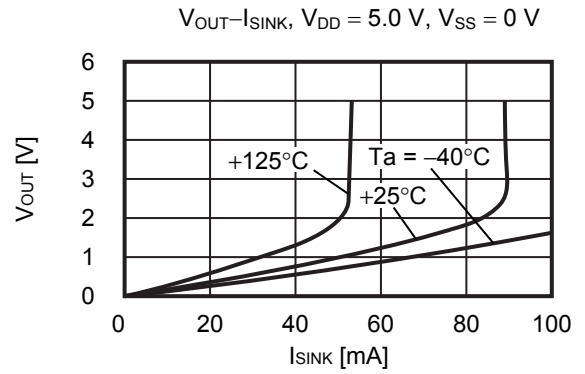
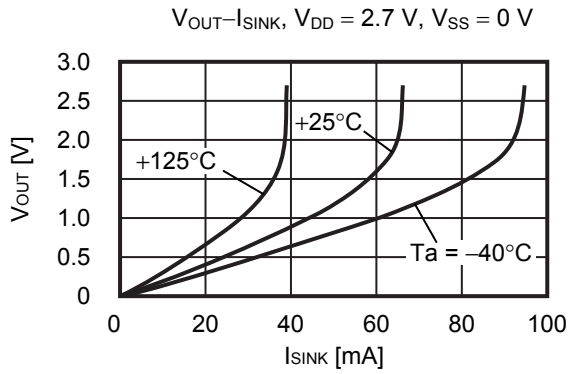


3.3.2 S-89140 系列

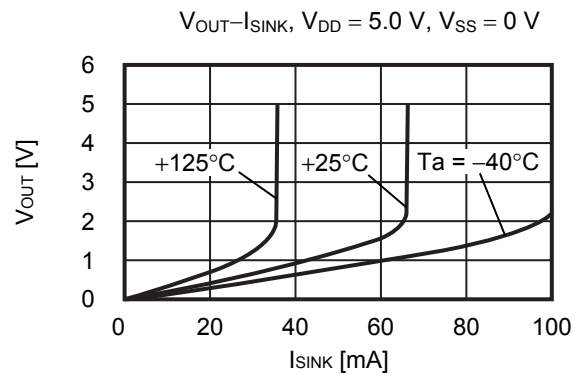
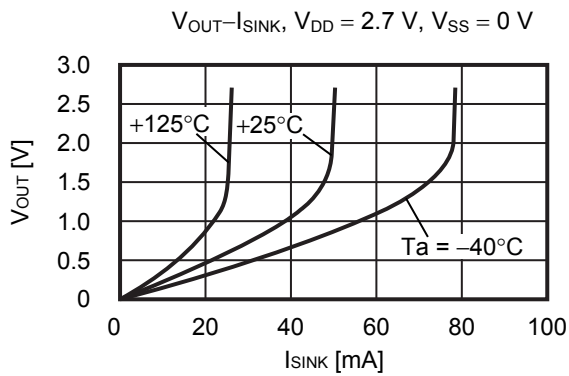


3.4 输出电压 (V_{OUT})— I_{SINK} 特性

3.4.1 S-89130 系列

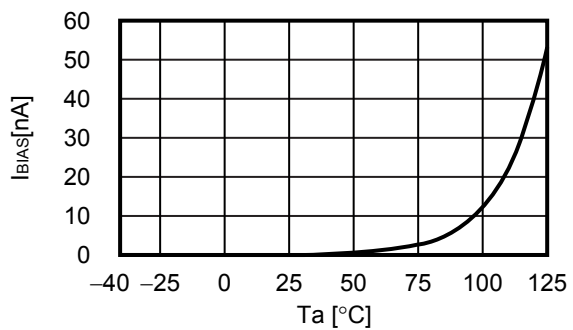


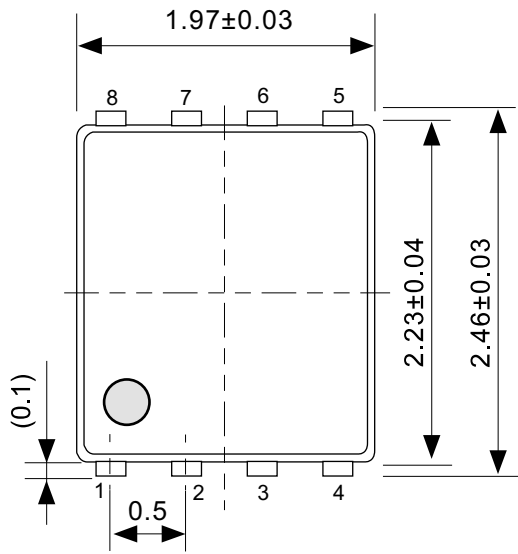
3.4.2 S-89140 系列



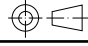
4. 输入偏置电流—温度特性

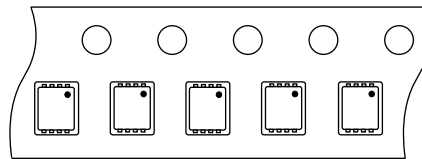
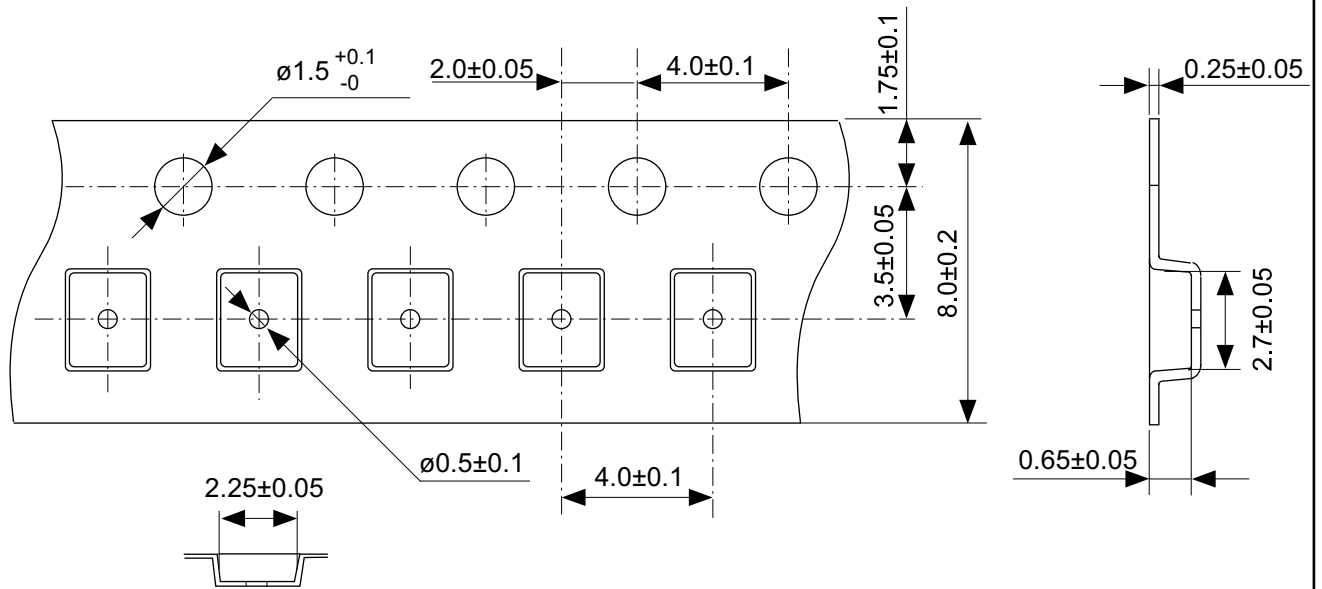
$I_{BIAS}-T_a$, $V_{DD} = 5.0\text{ V}$, $V_{SS} = 0\text{ V}$, $V_{CMR} = V_{DD} / 2$





No. PH008-A-P-SD-2.1

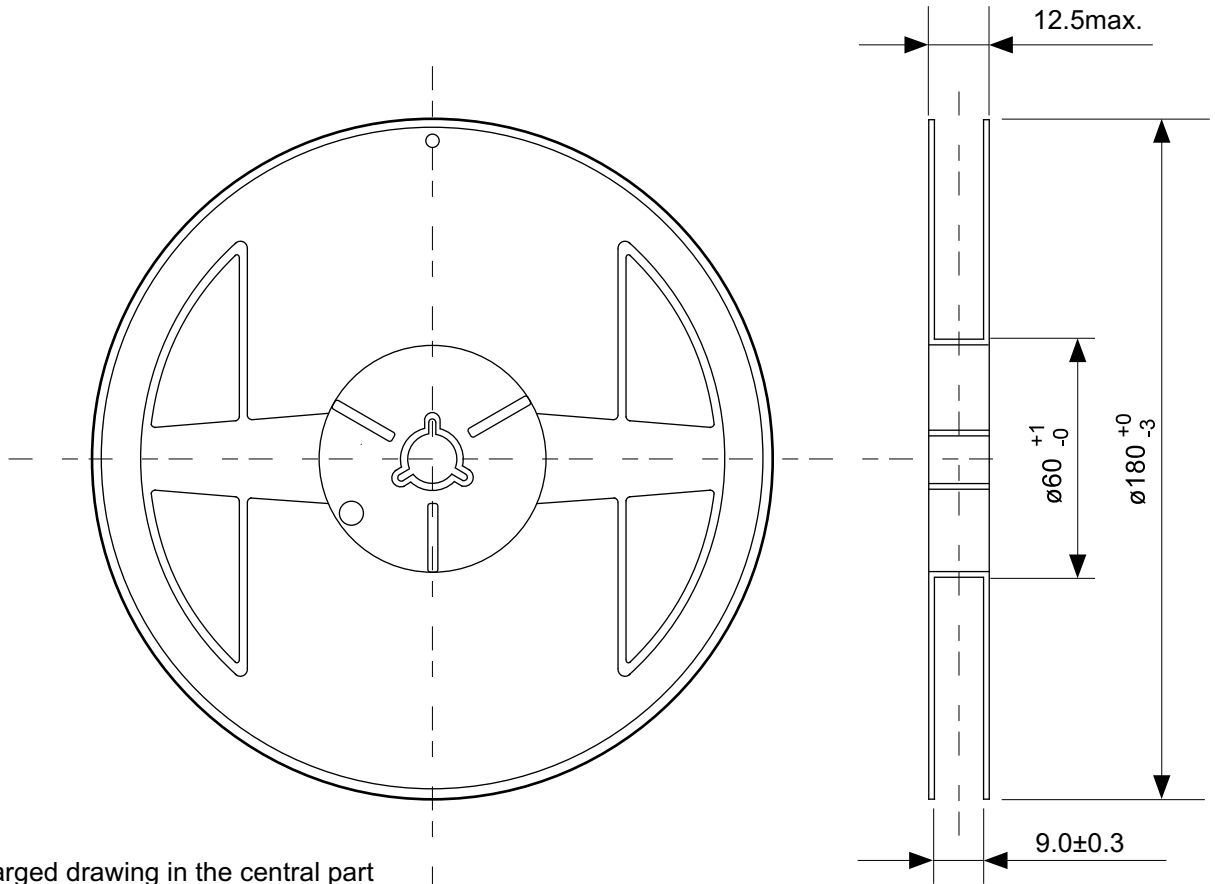
TITLE	SNT-8A-A-PKG Dimensions
No.	PH008-A-P-SD-2.1
ANGLE	
UNIT	mm
ABLIC Inc.	



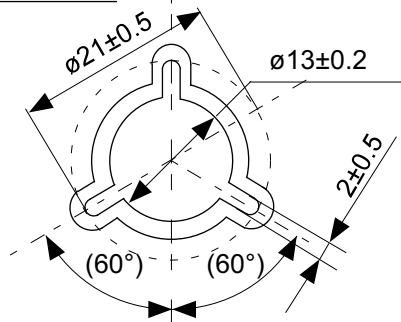
→
Feed direction

No. PH008-A-C-SD-2.0

TITLE	SNT-8A-A-Carrier Tape
No.	PH008-A-C-SD-2.0
ANGLE	
UNIT	mm
ABLIC Inc.	



Enlarged drawing in the central part



No. PH008-A-R-SD-1.0

TITLE	SNT-8A-A-Reel		
No.	PH008-A-R-SD-1.0		
ANGLE		QTY.	5,000
UNIT	mm		
ABLIC Inc.			



※1. ランドパターンの幅に注意してください (0.25 mm min. / 0.30 mm typ.).
 ※2. パッケージ中央にランドパターンを広げないでください (1.96 mm ~ 2.06 mm)。

- 注意
1. パッケージのモールド樹脂下にシルク印刷やハンダ印刷などしないでください。
 2. パッケージ下の配線上のソルダーレジストなどの厚みをランドパターン表面から0.03 mm以下にしてください。
 3. マスク開口サイズと開口位置はランドパターンと合わせてください。
 4. 詳細は“SNTパッケージ活用の手引き”を参照してください。

※1. Pay attention to the land pattern width (0.25 mm min. / 0.30 mm typ.).
 ※2. Do not widen the land pattern to the center of the package (1.96 mm to 2.06mm).

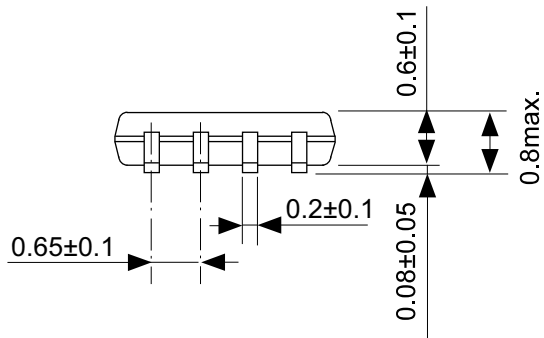
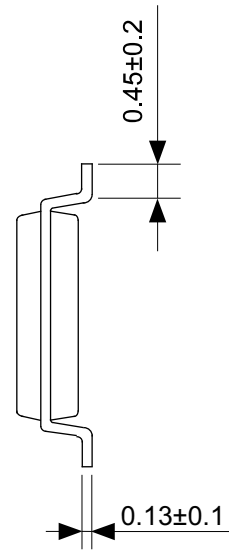
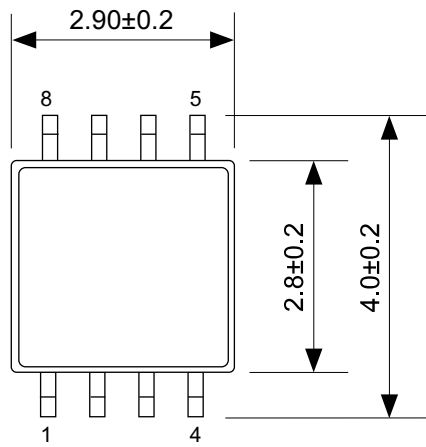
- Caution**
1. Do not do silkscreen printing and solder printing under the mold resin of the package.
 2. The thickness of the solder resist on the wire pattern under the package should be 0.03 mm or less from the land pattern surface.
 3. Match the mask aperture size and aperture position with the land pattern.
 4. Refer to "SNT Package User's Guide" for details.

※1. 请注意焊盘模式的宽度 (0.25 mm min. / 0.30 mm typ.).
 ※2. 请勿向封装中间扩展焊盘模式 (1.96 mm ~ 2.06 mm)。

- 注意
1. 请勿在树脂型封装的下面印刷丝网、焊锡。
 2. 在封装下、布线上的阻焊膜厚度 (从焊盘模式表面起) 请控制在 0.03 mm 以下。
 3. 钢网的开口尺寸和开口位置请与焊盘模式对齐。
 4. 详细内容请参阅 "SNT 封装的应用指南"。

No. PH008-A-L-SD-4.1

TITLE	SNT-8A-A -Land Recommendation
No.	PH008-A-L-SD-4.1
ANGLE	
UNIT	mm
ABLIC Inc.	



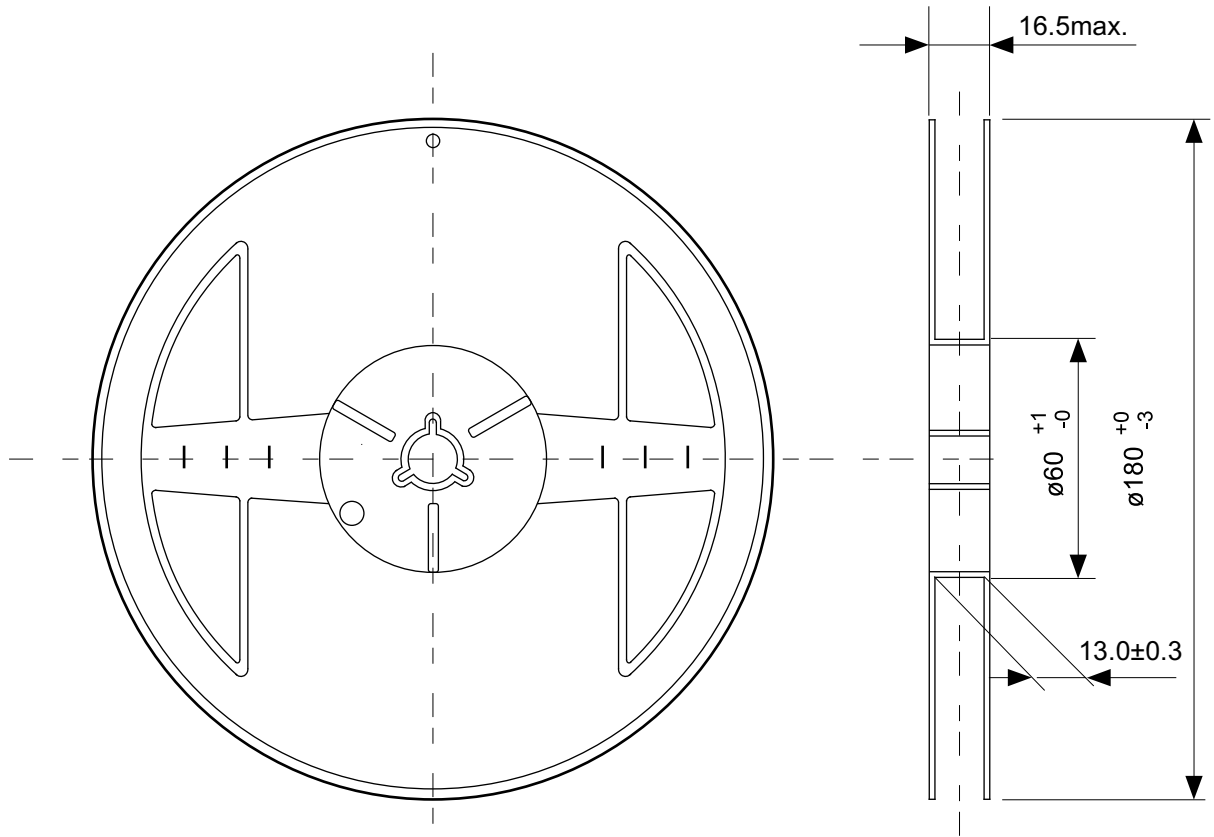
No. FM008-A-P-SD-1.2

TITLE	TMSOP8-A-PKG Dimensions
No.	FM008-A-P-SD-1.2
ANGLE	
UNIT	mm
ABLIC Inc.	

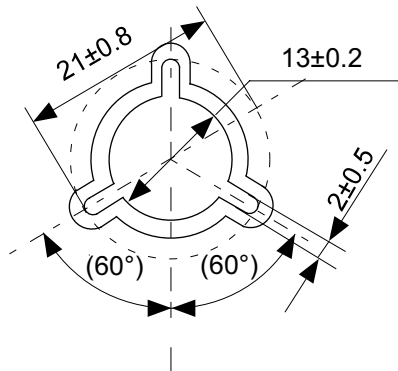


No. FM008-A-C-SD-2.0

TITLE	TMSOP8-A-Carrier Tape
No.	FM008-A-C-SD-2.0
ANGLE	
UNIT	mm
ABLIC Inc.	



Enlarged drawing in the central part



No. FM008-A-R-SD-1.0

TITLE	TMSOP8-A-Reel		
No.	FM008-A-R-SD-1.0		
ANGLE		QTY.	4,000
UNIT	mm		
ABLIC Inc.			

免责声明 (使用注意事项)

1. 本资料记载的所有信息 (产品数据、规格、图、表、程序、算法、应用电路示例等) 是本资料公开时的最新信息, 有可能未经预告而更改。
2. 本资料记载的电路示例和使用方法仅供参考, 并非保证批量生产的设计。使用本资料的信息后, 发生并非因本资料记载的产品 (以下称本产品) 而造成的损害, 或是发生对第三方知识产权等权利侵犯情况, 本公司对此概不承担任何责任。
3. 因本资料记载错误而导致的损害, 本公司对此概不承担任何责任。
4. 请注意在本资料记载的条件范围内使用产品, 特别请注意绝对最大额定值、工作电压范围和电气特性等。因在本资料记载的条件范围外使用产品而造成的故障和 (或) 事故等的损害, 本公司对此概不承担任何责任。
5. 在使用本产品时, 请确认使用国家、地区以及用途的法律、法规, 测试产品用途的满足能力和安全性能。
6. 本产品出口海外时, 请遵守外汇交易及外国贸易法等出口法令, 办理必要的相关手续。
7. 严禁将本产品用于以及提供 (出口) 于开发大规模杀伤性武器或军事用途。对于如提供 (出口) 给开发、制造、使用或储藏核武器、生物武器、化学武器及导弹, 或有其他军事目的者的情况, 本公司对此概不承担任何责任。
8. 本产品并非是设计用于可能对生命、人体造成影响的设备或装置的部件, 也非是设计用于可能对财产造成损害的设备或装置的部件 (医疗设备、防灾设备、安全防范设备、燃料控制设备、基础设施控制设备、车辆设备、交通设备、车载设备、航空设备、太空设备及核能设备等)。请勿将本产品用于上述设备或装置的部件。本公司事先明确标示的车载用途例外。作为上述设备或装置的部件使用本产品时, 或本公司事先明确标示的用途以外使用本产品时, 所导致的损害, 本公司对此概不承担任何责任。
9. 半导体产品可能有一定的概率发生故障或误工作。为了防止因本产品的故障或误工作而导致的人身事故、火灾事故、社会性损害等, 请客户自行负责进行冗长设计、防止火势蔓延措施、防止误工作等安全设计。并请对整个系统进行充分的评价, 客户自行判断适用的可否。
10. 本产品非耐放射线设计产品。请客户根据用途, 在产品设计的过程中采取放射线防护措施。
11. 本产品在一般的使用条件下, 不会影响人体健康, 但因含有化学物质和重金属, 所以请不要将其放入口中。另外, 晶元和芯片的破裂面可能比较尖锐, 徒手接触时请注意防护, 以免受伤等。
12. 废弃本产品时, 请遵守使用国家和地区的法令, 合理地处理。
13. 本资料中也包含了与本公司的著作权和专有知识有关的内容。本资料记载的内容并非是对本公司或第三方的知识产权、其它权利的实施及使用的承诺或保证。严禁在未经本公司许可的情况下转载、复制或向第三方公开本资料的一部分或全部。
14. 有关本资料的详细内容等如有不明之处, 请向代理商咨询。
15. 本免责声明以日语版为正本。即使有英语版或中文版的翻译件, 仍以日语版的正本为准。

2.4-2019.07



ABLIC

艾普凌科有限公司
www.ablic.com