

S-8821 系列是采用 CMOS 技术开发、带调压功能的升压型充电泵 DC-DC 转换器。

S-8821 系列由振荡电路、控制电路、基准电压电路、误差增幅电路和输出开关晶体管构成，通过 PFM 控制来调整输出电压。

另外，由于充电泵用电容器、输入电容器、输出电容器均可以使用小型的陶瓷电容器，所以能实现装置的小型化。

■ 特点

- PFM控制CMOS升压型充电泵
- 电源电压 1.6 ~ 5.0 V
- 输出电压 2.5 ~ 5.5 V (以0.1 V为进阶单位来选择)
- 输出电压精度 $\pm 2\%$ (最大值)
- 内置软启动电路 1.0 ms (典型值)
- 输出电流 25 mA ($V_{IN} = (V_{OUT(S)} \times 0.80)$ V)
- 振荡频率 1.0 MHz (典型值)
- 备有ON/OFF功能 待机时: 1 μ A (最大值)
- 无铅、Sn 100%、无卤素*1

*1. 详情请参阅“■ 产品型号的构成”。

■ 用途

- 锂离子电池驱动的应用电路
- 局部电源
- 显示器白色LED的背光用电源

■ 封装

- SOT-23-6W
- SNT-8A

■ 框图

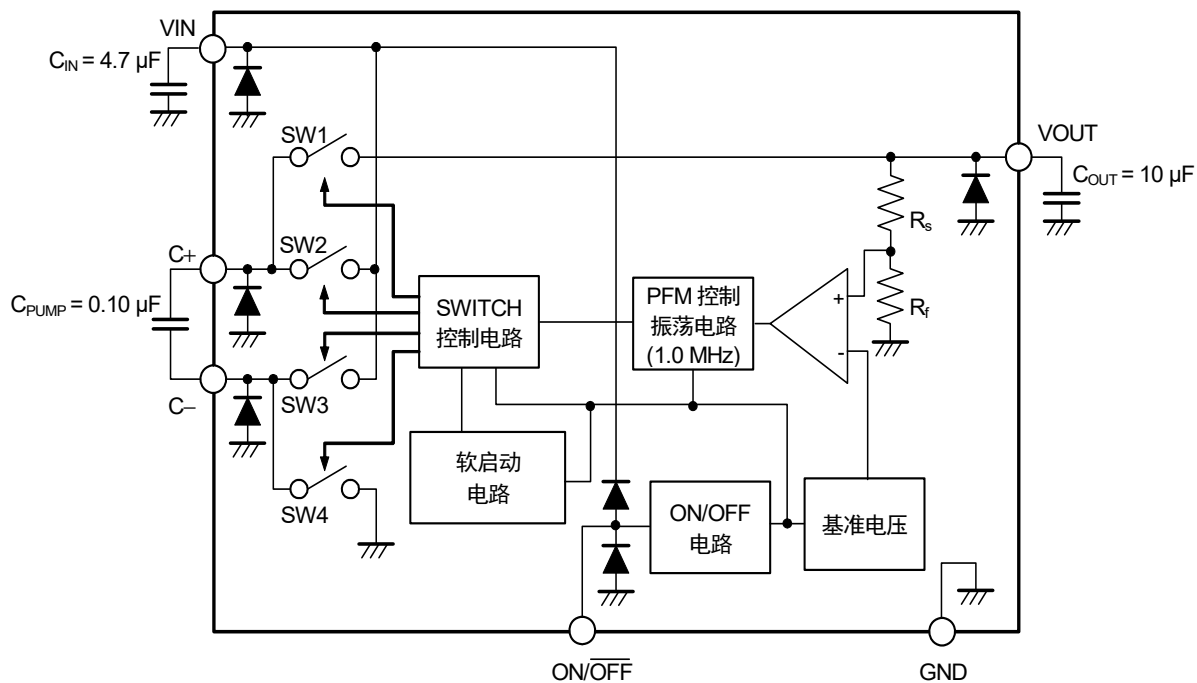


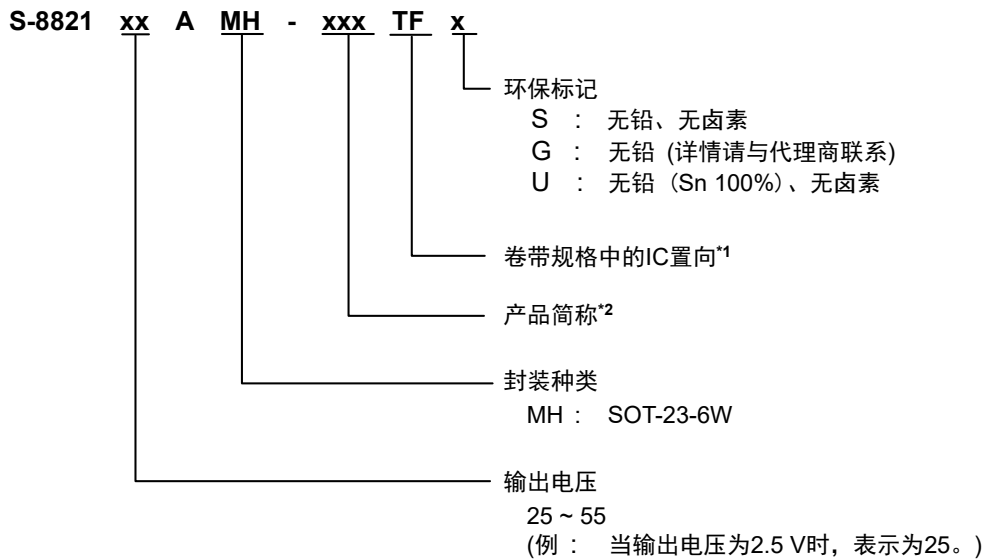
图1

■ 产品型号的构成

- 关于S-8821系列，用户可根据用途选择指定产品的输出电压值、封装类型。产品名的文字含义请参阅“产品名”、关于封装图面请参阅“封装”、所有的产品名，请参阅“产品名目录”。

1. 产品名

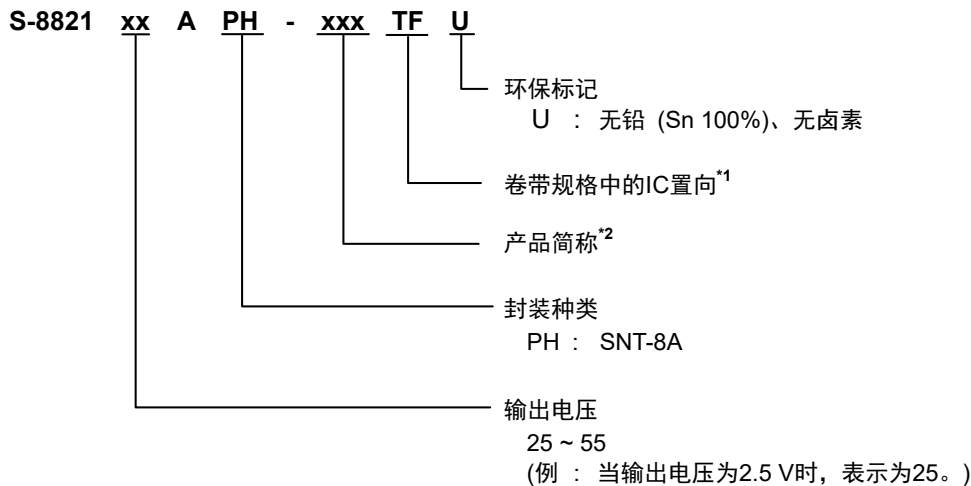
(1) SOT-23-6W



*1. 请参阅带卷图。

*2. 请参阅产品名目录。

(2) SNT-8A



*1. 请参阅带卷图。

*2. 请参阅产品名目录。

2. 封装

封装名	图面号码			
	封装图面	卷带图面	带卷图面	焊盘图面
SOT-23-6W	MP006-B-P-SD	MP006-B-C-SD	MP006-B-R-SD	—
SNT-8A	PH008-A-P-SD	PH008-A-C-SD	PH008-A-R-SD	PH008-A-L-SD

3. 产品名目录

表1

输出电压	SOT-23-6W	SNT-8A
2.5 V	S-882125AMH-M2ATF□	S-882125APH-M2ATFU
3.0 V	S-882130AMH-M2FTF□	—
3.3 V	S-882133AMH-M2ITF□	—
3.5 V	S-882135AMH-M2KTF□	—
3.6 V	S-882136AMH-M2LTF□	—
4.0 V	S-882140AMH-M2PTF□	—
4.5 V	S-882145AMH-M2UTF□	—
5.0 V	S-882150AMH-M2ZTF□	S-882150APH-M2ZTFU
5.2 V	S-882152AMH-M3BTF□	—
5.5 V	S-882155AMH-M3ETF□	—

备注 1. 如果需要上述以外的产品时，请向代理商咨询。

2. □: G, S或U

3. 用户需要Sn 100%、无卤素产品时，请选择环保标记为“U”的产品。

■ 引脚排列图

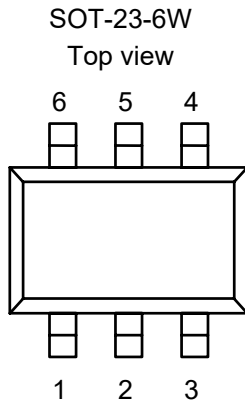


图2

表2

引脚号	符号	描述
1	VIN	电源输入端子
2	C+	充电泵用充电泵电容器连接端子(正端子)
3	C-	充电泵用充电泵电容器连接端子(负端子)
4	ON/OFF	电源关闭端子 高电位 ("H") : 通常工作 (升压工作) 低电位 ("L") : 升压停止 (全电路停止)
5	GND	GND端子
6	VOUT	电压输出端子

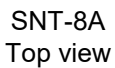


图3

表3

引脚号	符号	描述
1	C+	充电泵用充电泵电容器连接端子(正端子)
2	VIN	电源输入端子
3	NC*1	未连接
4	VOUT	电压输出端子
5	ON/OFF	电源关闭端子 高电位 ("H") : 通常工作 (升压工作) 低电位 ("L") : 升压停止 (全电路停止)
6	GND	GND端子
7	NC*1	未连接
8	C-	充电泵用充电泵电容器连接端子(负端子)

*1. NC表示处于电气开路状态。
所以, 可以与VIN或GND连接。

■ 绝对最大额定值

表4

(除特殊注明以外: $T_a = 25^\circ\text{C}$)

项目	符号	绝对最大额定值	单位
C+端子电压	V_{C+}	$V_{GND} - 0.3 \sim V_{GND} + 7.5$	V
C-端子电压	V_{C-}	$V_{GND} - 0.3 \sim V_{GND} + 7$	V
VIN端子电压	V_{IN}	$V_{GND} - 0.3 \sim V_{GND} + 5.5$	V
VOOUT端子电压	V_{OUT}	$V_{GND} - 0.3 \sim V_{GND} + 7$	V
ON/OFF端子电压	$V_{ON/OFF}$	$V_{GND} - 0.3 \sim V_{IN} + 0.3$	V
容许功耗	SOT-23-6W P _D SNT-8A	300 (基板未安装时)	mW
		650*1	mW
		450*1	mW
工作环境温度	T_{opr}	- 40 ~ + 85	°C
保存温度	T_{stg}	- 40 ~ + 125	°C

*1. 基板安装时

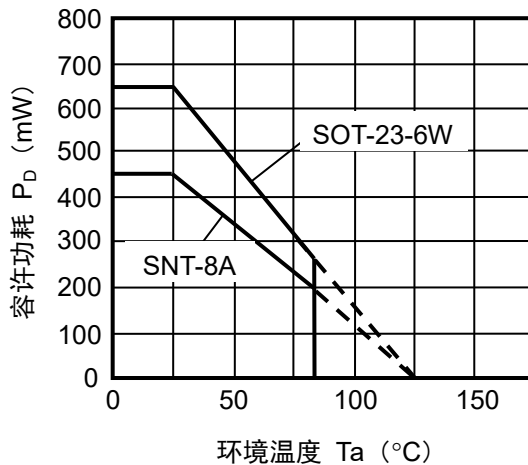
[安装基板]

(1) 基板尺寸: 114.3 mm×76.2 mm×t1.6 mm

(2) 名称: JEDEC STANDARD51-7

注意 绝对最大额定值是指无论在任何条件下都不能超过的额定值。万一超过此额定值, 有可能造成产品劣化等物理性的损伤。

(1) 基板安装时



(2) 基板未安装时

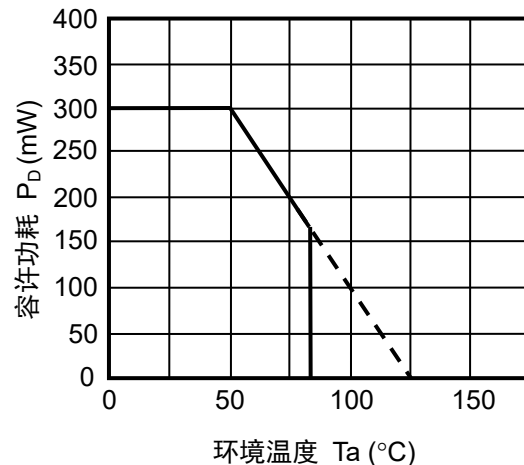


图4 封装容许功耗

■ 电气特性

表5

(除特殊注明以外: $V_{IN} = (V_{OUT(S)} \times 0.60) V^{*1}$ 、 $T_a = 25^{\circ}C$)

项目	符号	条件	最小值	典型值	最大值	单位	测定电路
工作输入电压	V_{IN}	$V_{OUT(S)} \leq 2.9 V$	1.6	—	5.0	V	2
		$V_{OUT(S)} > 2.9 V$	$V_{OUT(S)} \times 0.54$	—	5.0	V	2
输出电压*2	$V_{OUT(E)}$	$I_{OUT} = 10 mA$	$V_{OUT(S)} \times 0.98$	$V_{OUT(S)}$	$V_{OUT(S)} \times 1.02$	V	2
输出电流*3	I_{OUT}	$V_{IN} = (V_{OUT(S)} \times 0.54) V^{*6}$	5	—	—	mA	2
		$V_{IN} = (V_{OUT(S)} \times 0.60) V^{*1}$	15	—	—	mA	2
		$V_{IN} = (V_{OUT(S)} \times 0.80) V$	25	—	—	mA	2
输入稳定度	ΔV_{OUT1}	$V_{IN} = (V_{OUT(S)} \times 0.60) V^{*1} \sim (V_{OUT(S)} - 0.10) V$, $I_{OUT} = 10 mA$	—	50	100	mV	2
负载稳定度	ΔV_{OUT2}	$I_{OUT} = 0.1 mA \sim 10 mA$	—	40	80	mV	2
纹波电压*4	V_{RIP}	$I_{OUT} = 10 mA$	—	70	—	mV _{P-P}	2
最大振荡频率	f_{osc}	$V_{OUT} = (V_{OUT(S)} \times 0.60) V$, 测定C-端子的波形	800	1000	1200	kHz	2
效率*5	η	$V_{IN} = (V_{OUT(S)} \times 0.54) V$, $V_{OUT(S)} \geq 3.0 V$, $I_{OUT} = 5 mA$	—	90	—	%	1
工作时消耗电流	I_{SS1}	$V_{IN} = V_{OUT(S)}$, $V_{OUT} = (V_{OUT(S)} + 0.5) V$	—	35	60	μA	2
待机时消耗电流	I_{SSS}	$V_{IN} = (V_{OUT(S)} \times 0.54) V^{*6} \sim 5.0 V$, $V_{ON/OFF} = 0 V$	—	0.3	1.0	μA	1
ON/OFF端子 输入电压“H”	V_{SH}	$V_{IN} = (V_{OUT(S)} \times 0.54) V^{*6} \sim 5.0 V$	1.5	—	—	V	1
ON/OFF端子 输入电压“L”	V_{SL}	$V_{IN} = (V_{OUT(S)} \times 0.54) V^{*6} \sim 5.0 V$	—	—	0.3	V	1
ON/OFF端子 输入电流“H”	I_{SH}	$V_{IN} = (V_{OUT(S)} \times 0.54) V^{*6} \sim 5.0 V$	-0.1	—	0.1	μA	1
ON/OFF端子 输入电流“L”	I_{SL}	$V_{IN} = (V_{OUT(S)} \times 0.54) V^{*6} \sim 5.0 V$	-0.1	—	0.1	μA	1
软启动时间	t_{SS}	$I_{OUT} = 10 mA$	0.2	1.0	4.0	ms	1

*1. $V_{OUT} \leq 3.3 V$ 时, $V_{IN} = 2.0 V$

*2. $V_{OUT(E)}$: 实际的输出电压值
 $V_{OUT(S)}$: 设置输出电压值

*3. 缓慢增加输出电流, 直到输出电压刚等于 $V_{OUT(E)}$ 的97%时的输出电流值

*4. 设计保证

*5. 理想的效率可按如下公式来计算。

$$\text{效率}(\eta) = (V_{OUT} \times I_{OUT}) / (2.0 \times V_{IN} \times I_{OUT})$$

*6. $V_{OUT} \leq 2.9 V$ 时, $V_{IN} = 1.6 V$

■ 测定电路

1.

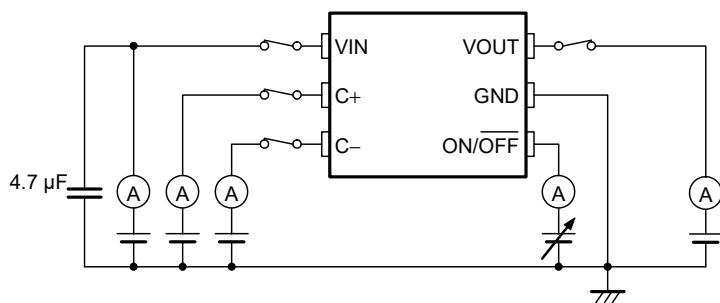


图5

2.

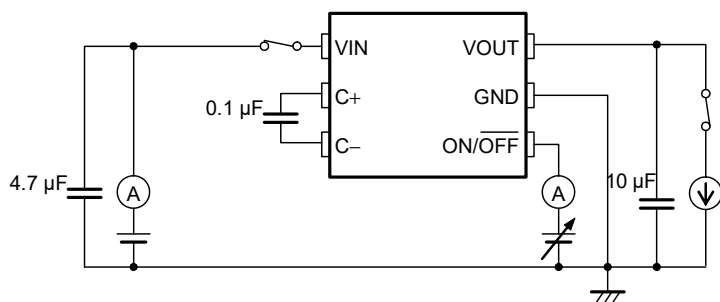


图6

■ 工作说明

1. 基本工作

图7表示S-8821系列的框图。

S-8821系列采用脉冲频率变调方式(PFM)来对输出电压进行控制。内置振荡器(OSC)产生的时钟信号,对SW1~SW4开关晶体管进行ON/OFF的切换,籍此实现升压型充电泵的工作。

输出电压经反馈电阻 R_s 及 R_f 分压后反馈到比较器,在此比较器上,此反馈电压与基准电压(V_{ref})作比较。籍此调节振荡器的频率,使输出电压保持稳定。

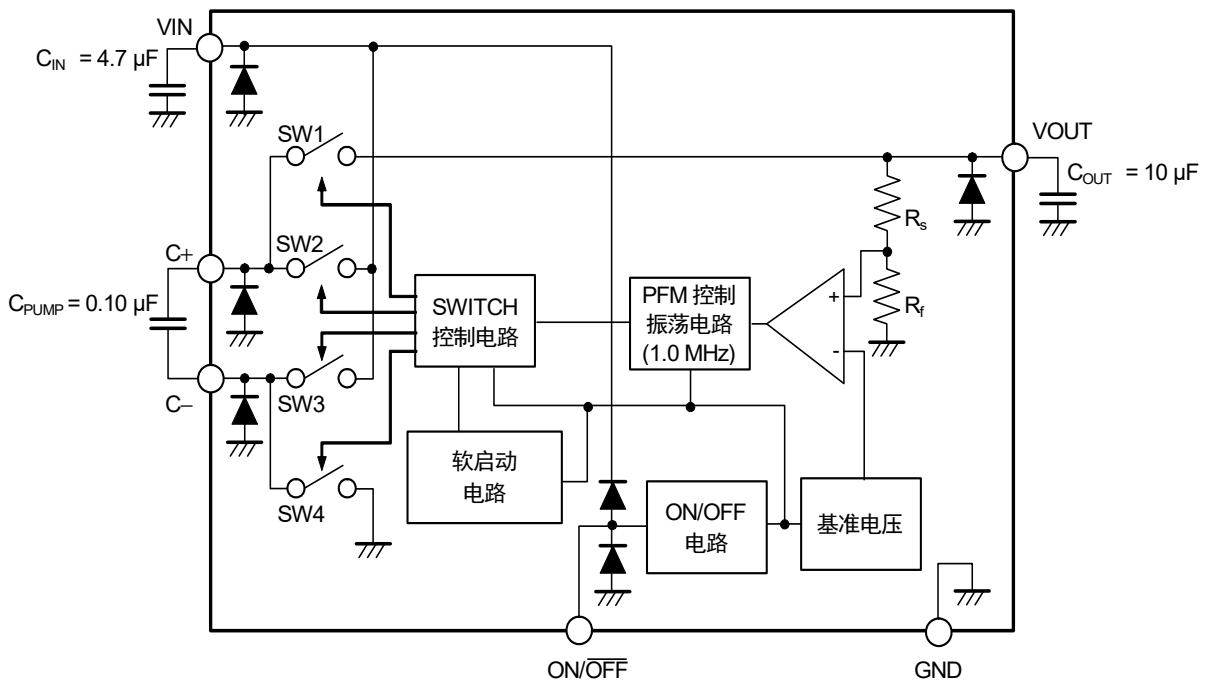


图7

2. 升压型充电泵

升压型充电泵的升压是通过切换SW1 ~ SW4开关晶体管的ON/OFF来实现的。

首先，向泵电容(C_{PUMP})充电，此时的设置：SW1 : OFF、SW2 : ON、SW3 : OFF、SW4 : ON(充电周期)。充电之后，为了使刚充电的电荷释放至输出电容(C_{OUT})，按照SW1 : ON、SW2 : OFF、SW3 : ON、SW4 : OFF的顺序，对开关进行切换(放电周期)。

通过上述的充电周期与放电周期的不断循环，可使 C_{OUT} 上的电压升到一定的电压值。

图8表示充电周期、图9表示放电周期。

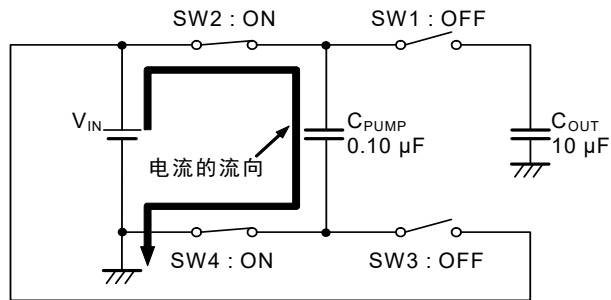


图8

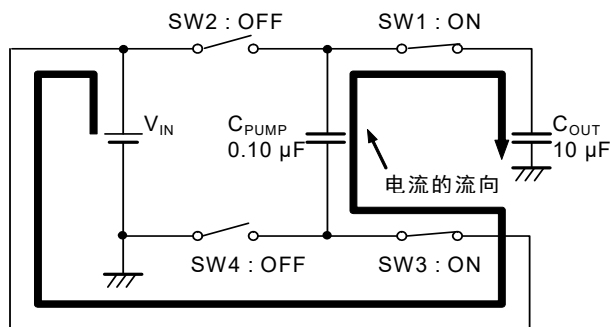


图9

3. 电源关闭端子 (ON/OFF端子)

若将 ON/OFF 端子设置为低电位("L"), 那么VOUT端子的电压变为GND电位, 同时, 内部电路将停止全部工作。此刻, 消耗电流被大幅度地抑制, 消耗电流约为0.3 μ A左右。而且, ON/OFF 端子如图10所示的构造, 因为在内部即不被上拉也不被下拉, 所以, 请不要在浮动状态下使用。

此外, 在不使用 ON/OFF 端子时, 请与VIN端子相连接。

表6

ON/OFF端子	内部电路	VOUT端子电压
"H": 接通电源	工作	设置值
"L": 切电源关闭源	停止	V_{GND} 电位

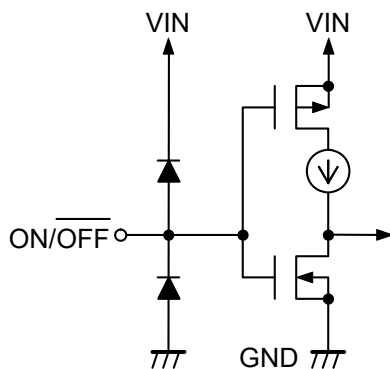


图10

4. 软启动功能

S-8821系列内置了软启动电路。在接通电源时, 或者在 ON/OFF 端子从"L"切换至"H"时, 输出电压会在软启动时间内缓慢地上升, 同时, 输出电流也缓慢上升。通过此软启动功能, 可减少输入电流的突变。

■ 选用外接电容器

1. 输入以及输出电容器 (C_{IN} 、 C_{OUT})

输入方的电容器(C_{IN})可降低电源阻抗, 并且使输入电流平均化。

请根据所使用电源的阻抗选用不同 C_{IN} 值的电容, 请选用ESR(Equivalent Series Resistance)较小的陶瓷电容器。尽管因所使用电源的阻抗以及负载电流值的大小而异, 一般情况下, 请使用 $4.7 \mu\text{F} \sim 10 \mu\text{F}$ 左右的电容器。

输出方的电容器(C_{OUT})为了平滑纹波电压, 请选用ESR较小的陶瓷电容器。推荐使用的容量值为 $10 \mu\text{F}$ 。如果使用了小于 $10 \mu\text{F}$ 的电容器, 纹波电压会变大, 导致输出电流的纹波电流也变大。相反, 如果使用了大于 $10 \mu\text{F}$ 的电容器, 那么, 输出电压不能上升到 5.0V , 而不能得到所需要的输出电流。

2. 泵电容器 (C_{PUMP})

为了进行升压工作, 需要使用泵电容器(C_{PUMP}), 请选用ESR较小的陶瓷电容器。推荐使用的容量值为 $0.22 \mu\text{F}$ 。如果使用了大于 $0.22 \mu\text{F}$ 的电容器, 那么, 纹波电压会变大, 导致输出电流的纹波电流也变大。相反, 如果使用了小于 $0.22 \mu\text{F}$ 的电容器, 那么, 输出电压不能上升到 5.0V , 而不能得到所需要的输出电流。

■ 注意事项

- VIN端子、VOUT端子、C+端子、C-端子以及GND端子布线时，请充分地注意图形布线，尽量降低阻抗。
- 请务必在VOUT端子、C+端子、C-端子处连接了电容器之后，再使用。
- 请尽量在IC的附近连接C_{IN}以及C_{OUT}，应注意GND端子、VIN端子的布线，以减少布线电阻等的阻抗。阻抗变高有可能导致工作的不稳定。
另外，在选用C_{IN}以及C_{OUT}之时，请在实际的使用条件下进行充分的实测验证之后，再予以决定。
- 请尽量在IC的附近连接C_{PUMP}，应注意C+端子、C-端子的布线，以减少布线电阻等的阻抗。阻抗变高有可能导致工作的不稳定。
另外，在选用C_{PUMP}之时，请在实际的使用条件下进行充分的实测验证之后，再予以决定。
- 如图9所示 ON/ $\overline{\text{OFF}}$ 端子，在内部即不被上拉也不被下拉，所以请不要在悬空状态下使用。在不使用 ON/ $\overline{\text{OFF}}$ 端子的情况下，请与VIN端子相连接。
另外，请不要在 ON/ $\overline{\text{OFF}}$ 端子处印加高于V_{IN} + 0.3 V的电压。电流会经过IC内部的保护二极管而流入 VIN 端子。
- 因为本IC由双倍升压电路构成，因此，V_{OUT(S)}的电压设置不能超过输入电压V_{IN}两倍，务请注意。
- 请注意输入输出电压、输出电流的使用条件，以保证IC内的功耗不超过封装的容许功耗。
作为参考，本IC的电力消耗的计算式如下。

$$P_D = (V_{IN} \times 2.0 - V_{OUT}) \times (I_{OUT})$$
 参考示例：V_{IN} = 4.2 V, V_{OUT} = 5.5 V, I_{OUT} = 10 mA

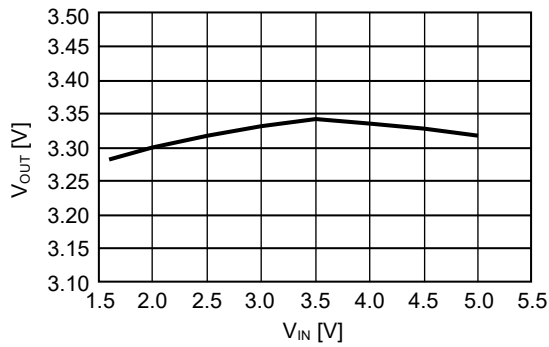
$$P_D = (4.2 \times 2.0 - 5.5) \times 0.010 = 29 \text{ mW}$$
- 本资料所记载的内容，随着产品的改进有可能进行更改，在利用之时，请确认是否存在更新版本。
- 本IC虽内置防静电保护电路，但请不要对IC印加超过保护电路性能的过大静电。
- 在使用本公司IC制作产品时，如因在该产品中的本公司IC的使用方法或产品规格、其产品的所进口国等原因，而使包括本公司IC在内的其产品发生专利纠纷时，本公司概不承担相应责任。

■ 各种特性数据 (典型数据)

(1) 输出电压 – 工作输入电压

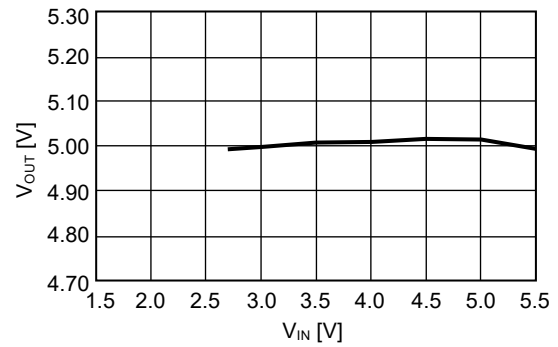
S-882133A

$I_{OUT} = 10 \text{ mA}$, $T_a = 25 \text{ }^\circ\text{C}$



S-882150A

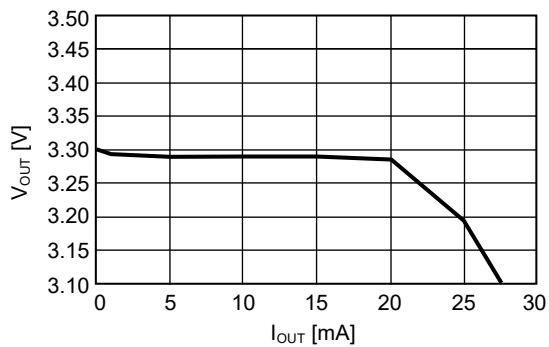
$I_{OUT} = 10 \text{ mA}$, $T_a = 25 \text{ }^\circ\text{C}$



(2) 输出电压 – 输出电流

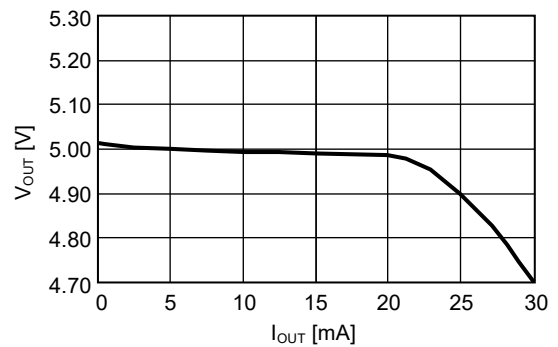
S-882133A

$V_{IN} = 2.0 \text{ V}$, $T_a = 25 \text{ }^\circ\text{C}$



S-882150A

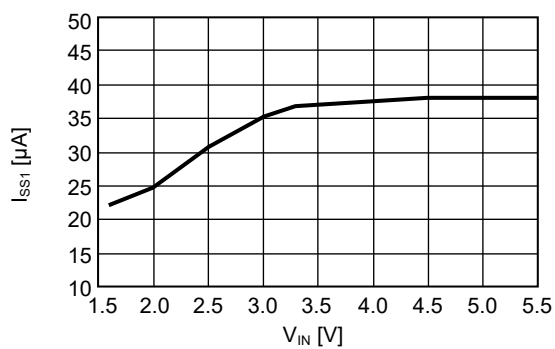
$V_{IN} = 3.0 \text{ V}$, $T_a = 25 \text{ }^\circ\text{C}$



(3) 工作时消耗电流 – 工作输入电压

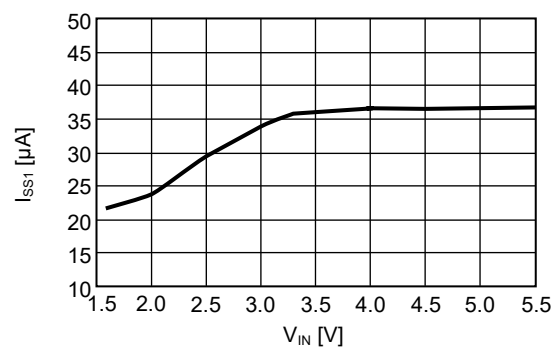
S-882133A

$T_a = 25 \text{ }^\circ\text{C}$



S-882150A

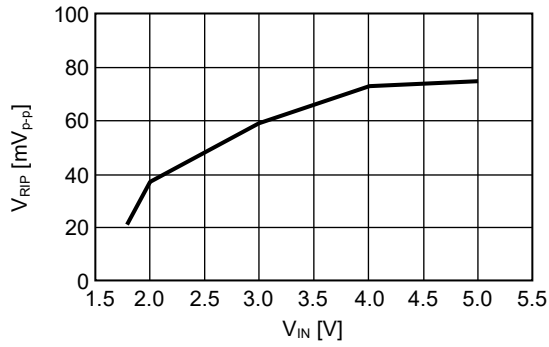
$T_a = 25 \text{ }^\circ\text{C}$



(4) 纹波电压 – 工作输入电压

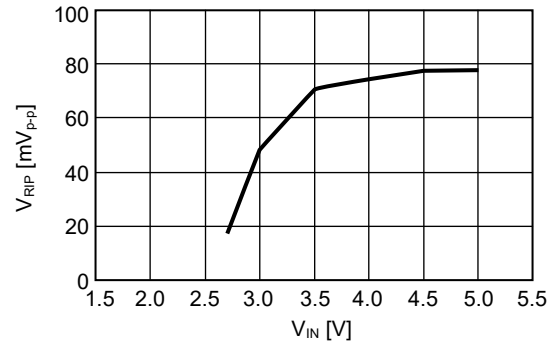
S-882133A

$I_{OUT} = 10 \text{ mA}$, $T_a = 25 \text{ }^\circ\text{C}$



S-882150A

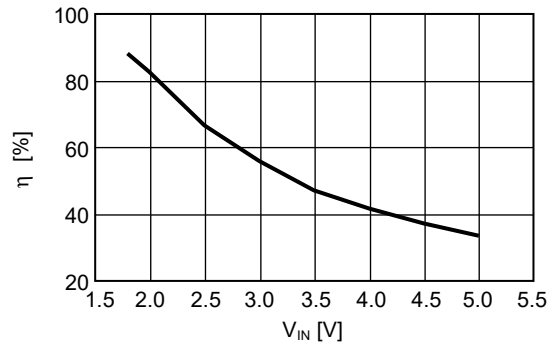
$I_{OUT} = 10 \text{ mA}$, $T_a = 25 \text{ }^\circ\text{C}$



(5) 效率*1 – 工作输入电压

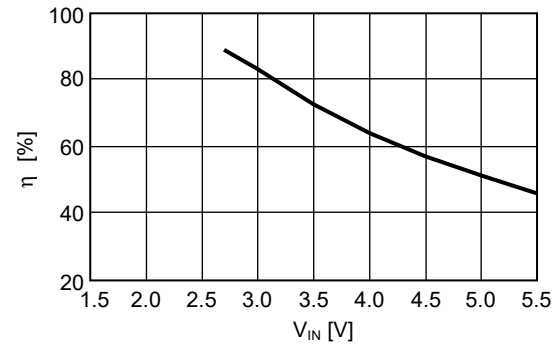
S-882133A

$I_{OUT} = 10 \text{ mA}$, $T_a = 25 \text{ }^\circ\text{C}$



S-882150A

$I_{OUT} = 10 \text{ mA}$, $T_a = 25 \text{ }^\circ\text{C}$



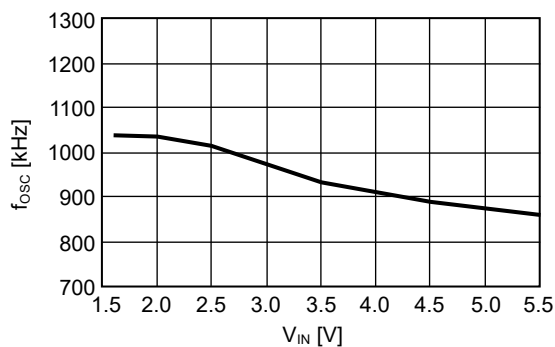
*1. 理想的效率可按如下公式来计算。

$$\text{效率}(\eta) = (V_{OUT} \times I_{OUT}) / (2.0 \times V_{IN} \times I_{OUT})$$

(6) 最大振荡频率 – 工作输入电压

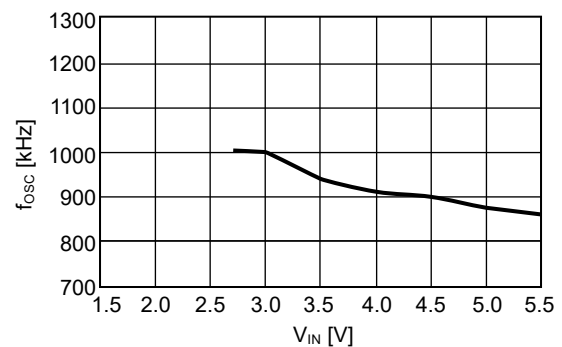
S-882133A

$T_a = 25 \text{ }^\circ\text{C}$

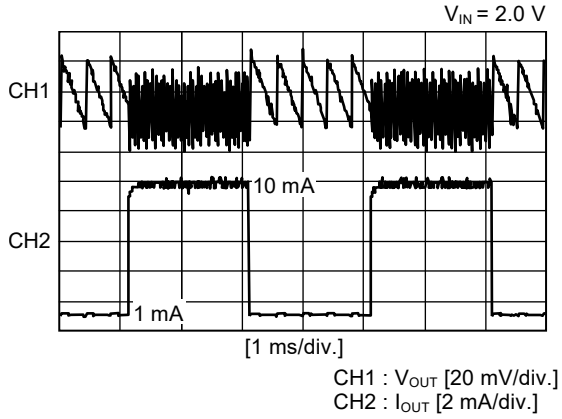


S-882150A

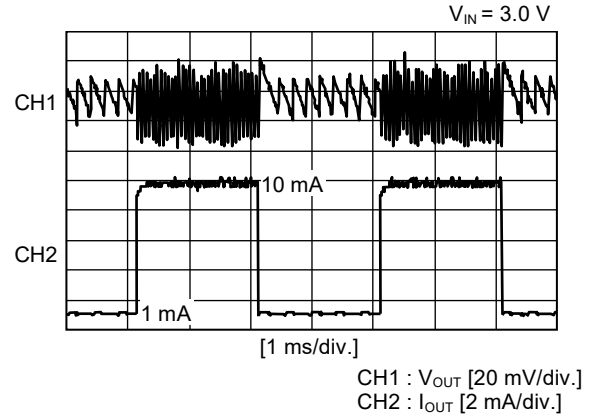
$T_a = 25 \text{ }^\circ\text{C}$



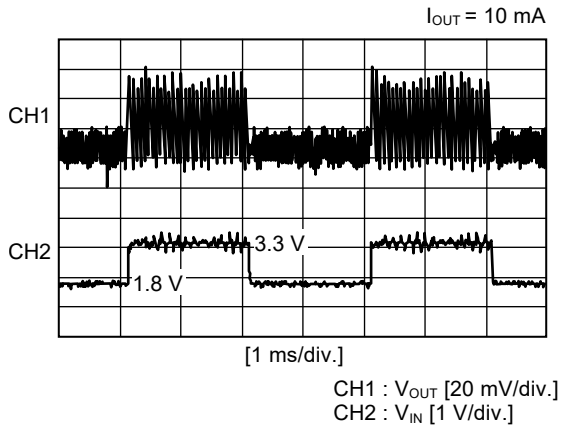
(7) 负载变动
S-882133A



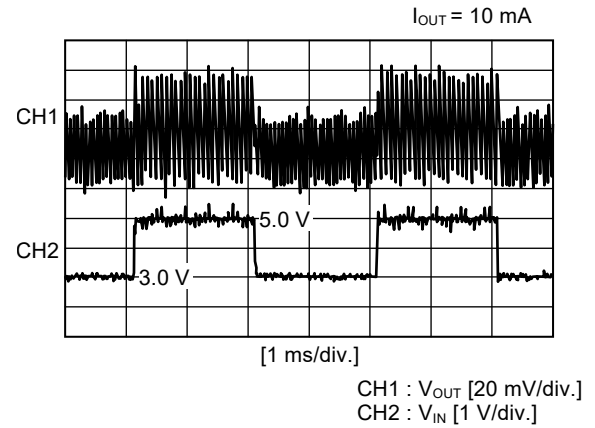
S-882150A

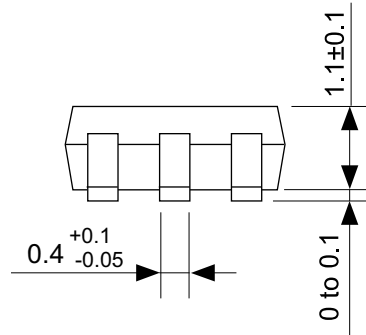
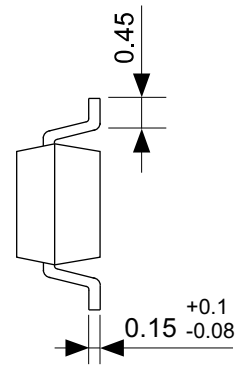
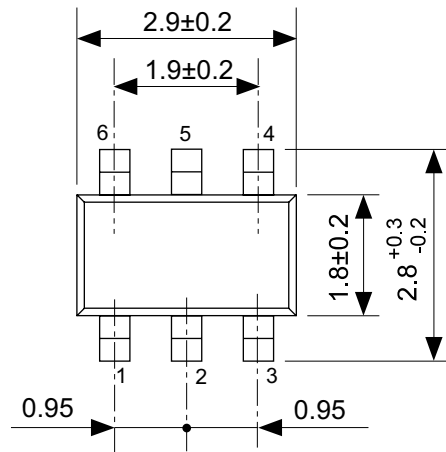


(8) 输入电压变动
S-882133A

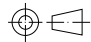


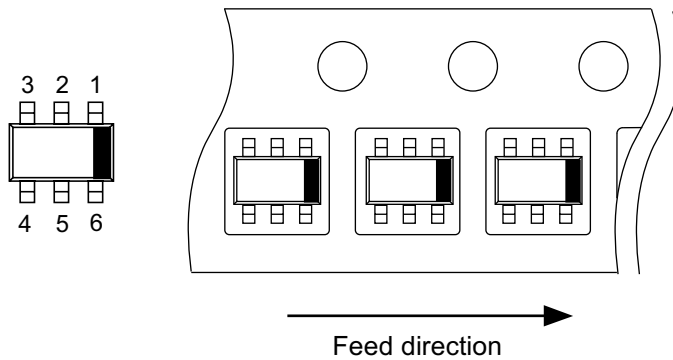
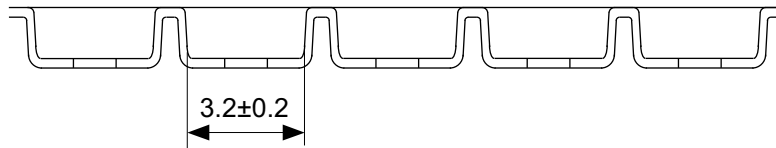
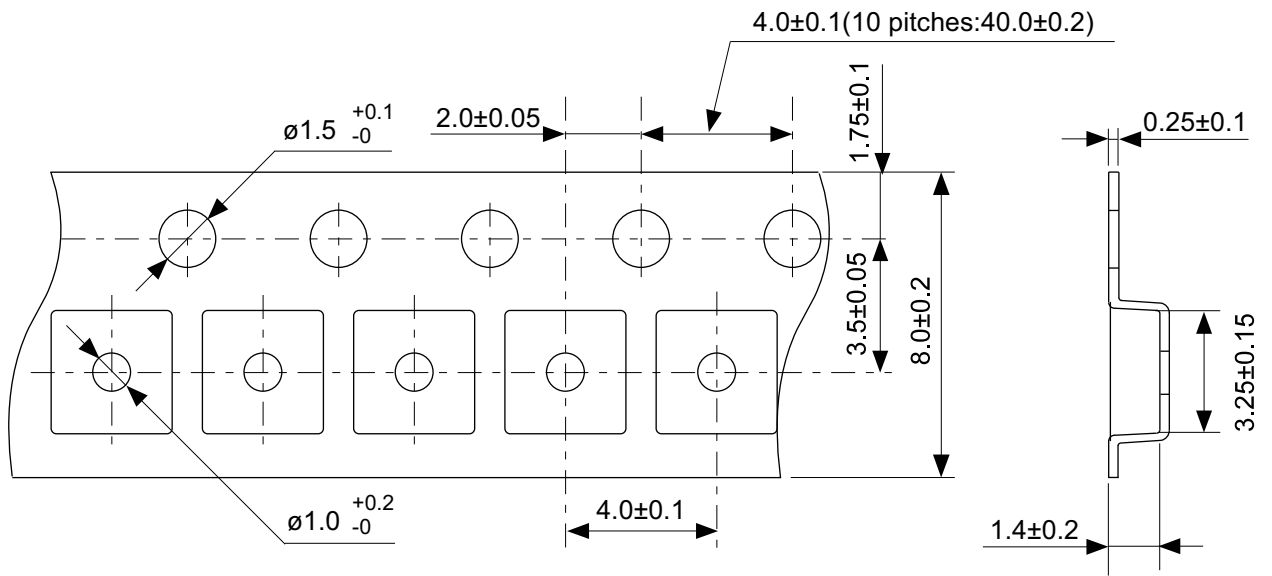
S-882150A





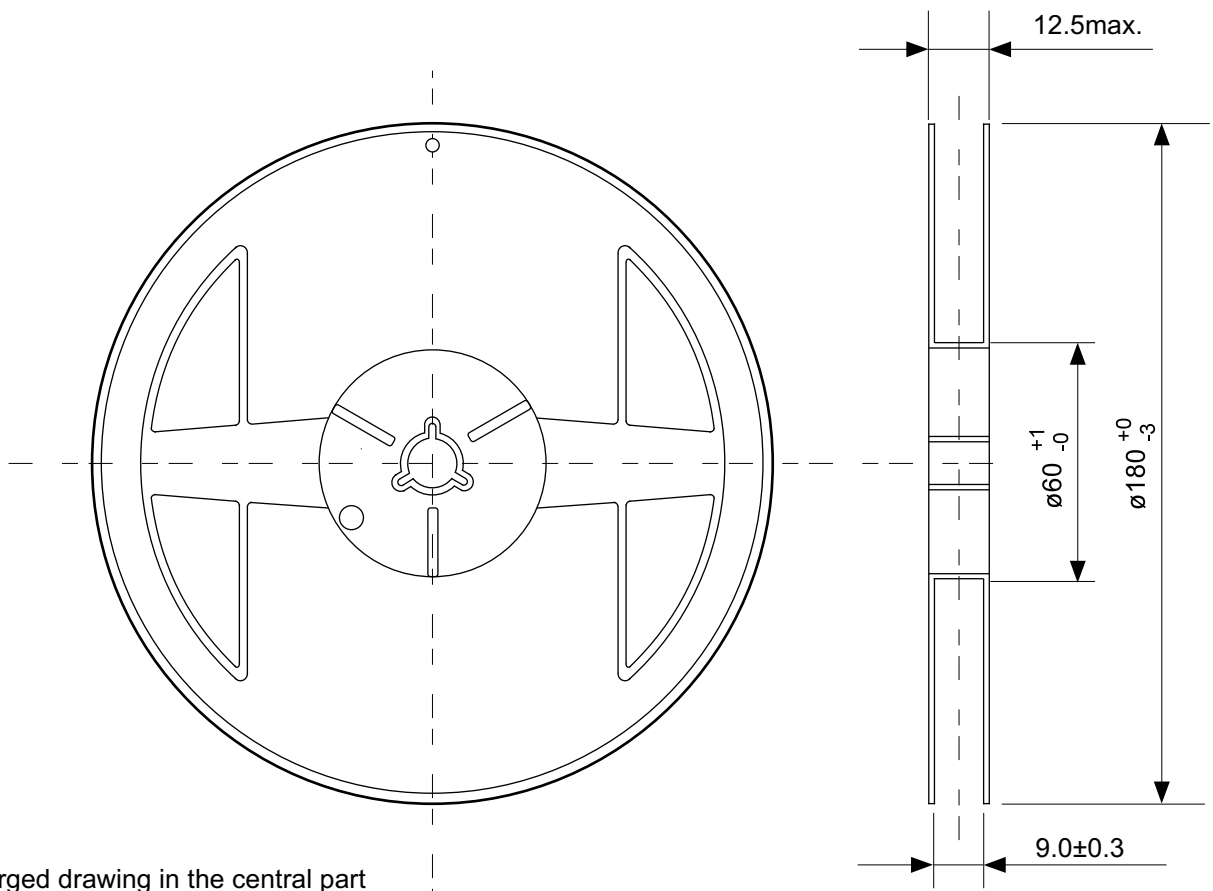
No. MP006-B-P-SD-2.1

TITLE	SOT236-B-PKG Dimensions
No.	MP006-B-P-SD-2.1
ANGLE	
UNIT	mm
ABLIC Inc.	

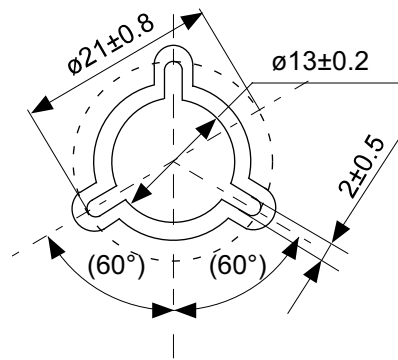


No. MP006-B-C-SD-1.0

TITLE	SOT236-B-Carrier Tape
No.	MP006-B-C-SD-1.0
ANGLE	
UNIT	mm
ABLIC Inc.	



Enlarged drawing in the central part



No. MP006-B-R-SD-1.0

TITLE	SOT236-B-Reel		
No.	MP006-B-R-SD-1.0		
ANGLE		QTY	3,000
UNIT	mm		
ABLIC Inc.			



No. PH008-A-P-SD-2.1

TITLE	SNT-8A-A-PKG Dimensions
No.	PH008-A-P-SD-2.1
ANGLE	
UNIT	mm
ABLIC Inc.	



→
Feed direction

No. PH008-A-C-SD-2.0

TITLE	SNT-8A-A-Carrier Tape
No.	PH008-A-C-SD-2.0
ANGLE	
UNIT	mm
ABLIC Inc.	



Enlarged drawing in the central part



No. PH008-A-R-SD-1.0

TITLE	SNT-8A-A-Reel		
No.	PH008-A-R-SD-1.0		
ANGLE		QTY.	5,000
UNIT	mm		
ABLIC Inc.			



※1. ランドパターンの幅に注意してください (0.25 mm min. / 0.30 mm typ.).
 ※2. パッケージ中央にランドパターンを広げないでください (1.96 mm ~ 2.06 mm)。

- 注意
1. パッケージのモールド樹脂下にシルク印刷やハンダ印刷などしないでください。
 2. パッケージ下の配線上のソルダーレジストなどの厚みをランドパターン表面から0.03 mm以下にしてください。
 3. マスク開口サイズと開口位置はランドパターンと合わせてください。
 4. 詳細は“SNTパッケージ活用の手引き”を参照してください。

※1. Pay attention to the land pattern width (0.25 mm min. / 0.30 mm typ.).
 ※2. Do not widen the land pattern to the center of the package (1.96 mm to 2.06mm).

- Caution**
1. Do not do silkscreen printing and solder printing under the mold resin of the package.
 2. The thickness of the solder resist on the wire pattern under the package should be 0.03 mm or less from the land pattern surface.
 3. Match the mask aperture size and aperture position with the land pattern.
 4. Refer to "SNT Package User's Guide" for details.

※1. 请注意焊盘模式的宽度 (0.25 mm min. / 0.30 mm typ.).
 ※2. 请勿向封装中间扩展焊盘模式 (1.96 mm ~ 2.06 mm)。

- 注意
1. 请勿在树脂型封装的下面印刷丝网、焊锡。
 2. 在封装下、布线上的阻焊膜厚度 (从焊盘模式表面起) 请控制在 0.03 mm 以下。
 3. 钢网的开口尺寸和开口位置请与焊盘模式对齐。
 4. 详细内容请参阅 "SNT 封装的应用指南"。

No. PH008-A-L-SD-4.1

TITLE	SNT-8A-A -Land Recommendation
No.	PH008-A-L-SD-4.1
ANGLE	
UNIT	mm
ABLIC Inc.	

免责声明 (使用注意事项)

1. 本资料记载的所有信息 (产品数据、规格、图、表、程序、算法、应用电路示例等) 是本资料公开时的最新信息, 有可能未经预告而更改。
2. 本资料记载的电路示例和使用方法仅供参考, 并非保证批量生产的设计。使用本资料的信息后, 发生并非因本资料记载的产品 (以下称本产品) 而造成的损害, 或是发生对第三方知识产权等权利侵犯情况, 本公司对此概不承担任何责任。
3. 因本资料记载错误而导致的损害, 本公司对此概不承担任何责任。
4. 请注意在本资料记载的条件范围内使用产品, 特别请注意绝对最大额定值、工作电压范围和电气特性等。因在本资料记载的条件范围外使用产品而造成的故障和 (或) 事故等的损害, 本公司对此概不承担任何责任。
5. 在使用本产品时, 请确认使用国家、地区以及用途的法律、法规, 测试产品用途的满足能力和安全性能。
6. 本产品出口海外时, 请遵守外汇交易及外国贸易法等出口法令, 办理必要的相关手续。
7. 严禁将本产品用于以及提供 (出口) 于开发大规模杀伤性武器或军事用途。对于如提供 (出口) 给开发、制造、使用或储藏核武器、生物武器、化学武器及导弹, 或有其他军事目的者的情况, 本公司对此概不承担任何责任。
8. 本产品并非是设计用于可能对生命、人体造成影响的设备或装置的部件, 也非是设计用于可能对财产造成损害的设备或装置的部件 (医疗设备、防灾设备、安全防范设备、燃料控制设备、基础设施控制设备、车辆设备、交通设备、车载设备、航空设备、太空设备及核能设备等)。请勿将本产品用于上述设备或装置的部件。本公司事先明确标示的车载用途例外。作为上述设备或装置的部件使用本产品时, 或本公司事先明确标示的用途以外使用本产品时, 所导致的损害, 本公司对此概不承担任何责任。
9. 半导体产品可能有一定的概率发生故障或误工作。为了防止因本产品的故障或误工作而导致的人身事故、火灾事故、社会性损害等, 请客户自行负责进行冗长设计、防止火势蔓延措施、防止误工作等安全设计。并请对整个系统进行充分的评价, 客户自行判断适用的可否。
10. 本产品非耐放射线设计产品。请客户根据用途, 在产品设计的过程中采取放射线防护措施。
11. 本产品在一般的使用条件下, 不会影响人体健康, 但因含有化学物质和重金属, 所以请不要将其放入口中。另外, 晶元和芯片的破裂面可能比较尖锐, 徒手接触时请注意防护, 以免受伤等。
12. 废弃本产品时, 请遵守使用国家和地区的法令, 合理地处理。
13. 本资料中也包含了与本公司的著作权和专有知识有关的内容。本资料记载的内容并非是对本公司或第三方的知识产权、其它权利的实施及使用的承诺或保证。严禁在未经本公司许可的情况下转载、复制或向第三方公开本资料的一部分或全部。
14. 有关本资料的详细内容等如有不明之处, 请向代理商咨询。
15. 本免责声明以日语版为正本。即使有英语版或中文版的翻译件, 仍以日语版的正本为准。

2.4-2019.07