

本IC内置高精度电压检测电路和延迟电路，是用于锂离子可充电电池的二次保护IC。S-82K3B系列可适用于3节电池串联，S-82K4B系列可适用于4节电池串联。

为了防止在连接电池时熔断三端保险丝，本IC备有唤醒功能，可以自由的设置电池连接顺序。

因备有可输出1.5 V ~ 3.3 V恒压输出电路，本IC可作为外接RTC (实时时钟IC) 的恒压电源使用。

■ 特点

- 针对各节电池的高精度电压检测电路

过充电检测电压 n	3.600 V ~ 5.000 V (进阶单位为5 mV)	精度±15 mV (Ta = +25°C)
		精度±20 mV (Ta = -10°C ~ +60°C)
过充电解除电压 n^{*1}	3.600 V ~ 5.000 V	精度±50 mV
VRTC端子关闭电压 n	2.500 V ~ 2.800 V (进阶单位为100 mV)	精度±50 mV
 - 利用唤醒功能监测电池连接，以防止电池连接时CO端子的误输出
 - 延迟时间仅通过内置电路即可实现 (不需要外接电容)

过充电检测延迟时间、VRTC端子关闭延迟时间：	1 s, 2 s, 4 s, 6 s
-------------------------	--------------------
 - 过充电定时复位功能：
 - CO端子输出电压限于7.5 V (最大值)
 - VRTC端子输出电压

1.500 V ~ 3.300 V (进阶单位为100 mV)	精度±2% (Ta = +25°C)
---------------------------------	--------------------
 - VRTC端子输出电流

	2 mA (最大值)
--	------------
 - 工作温度范围广：

	Ta = -40°C ~ +85°C
--	--------------------
 - 消耗电流低

工作时 (各节电池 $V_{CU} - 1.0$ V)：	4.0 μ A (最大值)
VRTC端子关闭时 (各节电池 $V_{RSD} - 1.0$ V)：	1.0 μ A (最大值)
 - 无铅 (Sn 100%)、无卤素
- *1. 过充电解除电压 = 过充电检测电压 - 过充电滞后电压
(过充电滞后电压为在0 mV ~ 400 mV的范围内以50 mV为进阶单位来选择)

备注 n = 1, 2, 3, 4

■ 用途

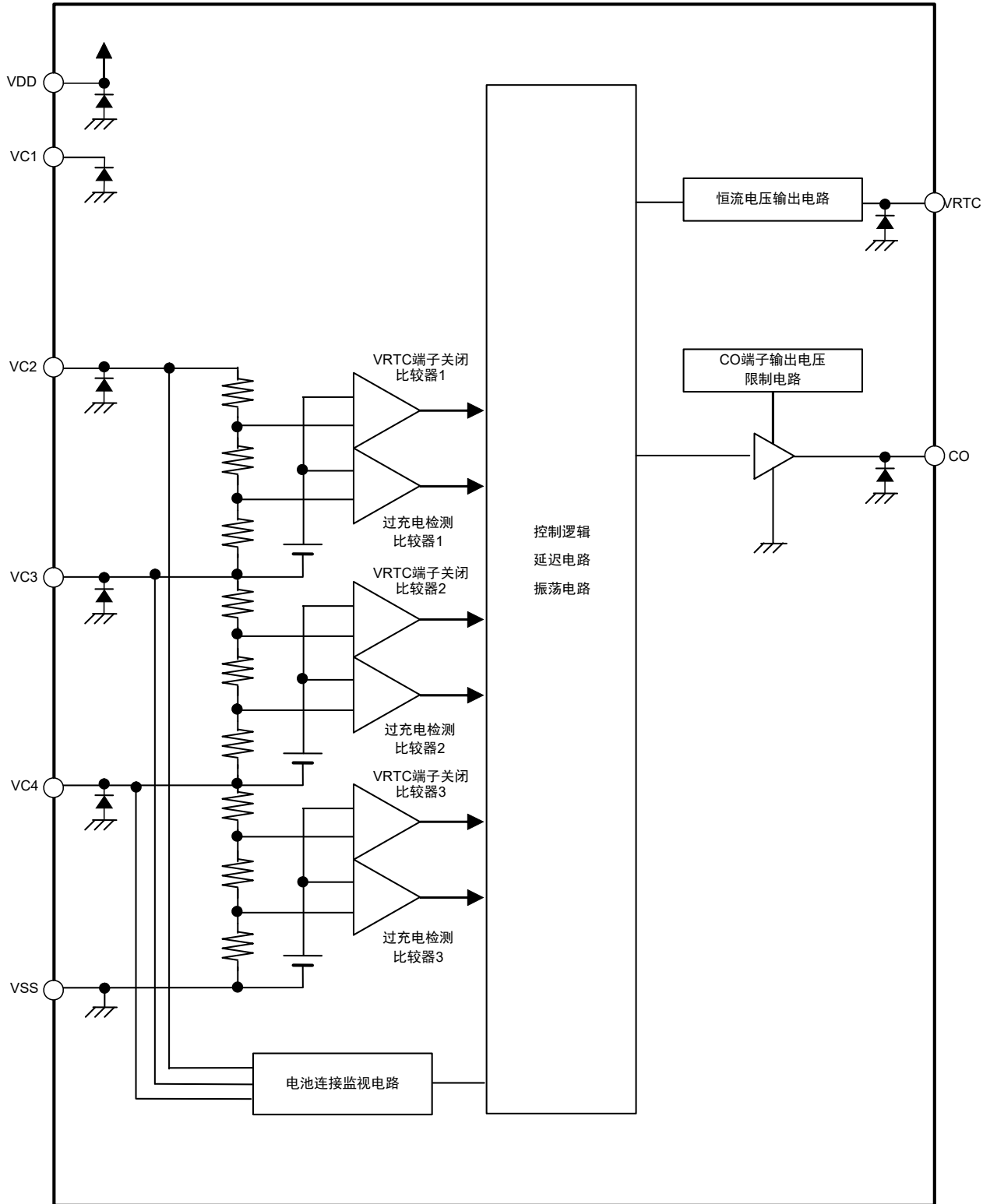
- 锂离子可充电电池 (二次保护用)

■ 封装

- DFN-8(2020)A

■ 框图

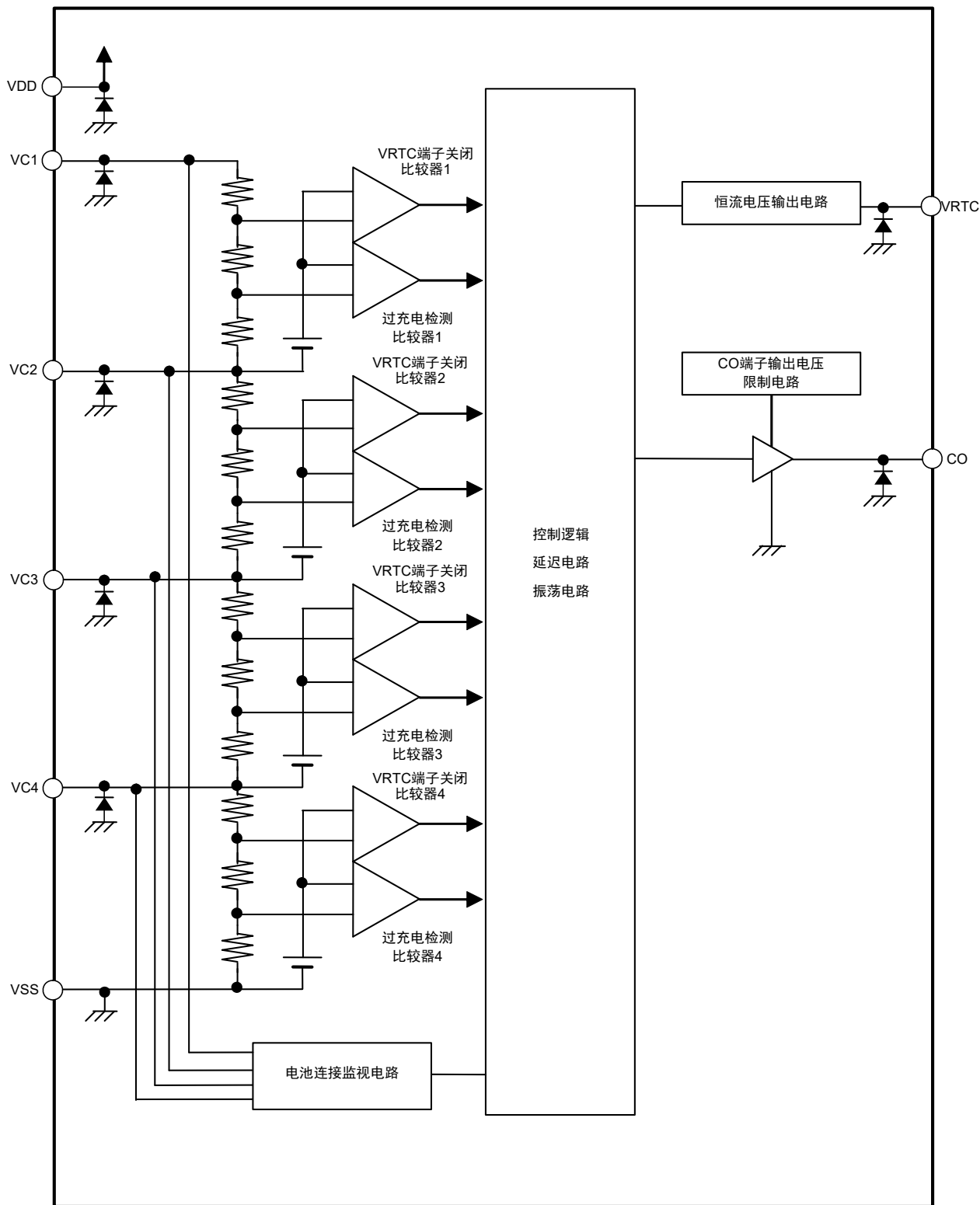
1. S-82K3B系列



备注 图中所指的二极管为寄生二极管。

图1

2. S-82K4B系列

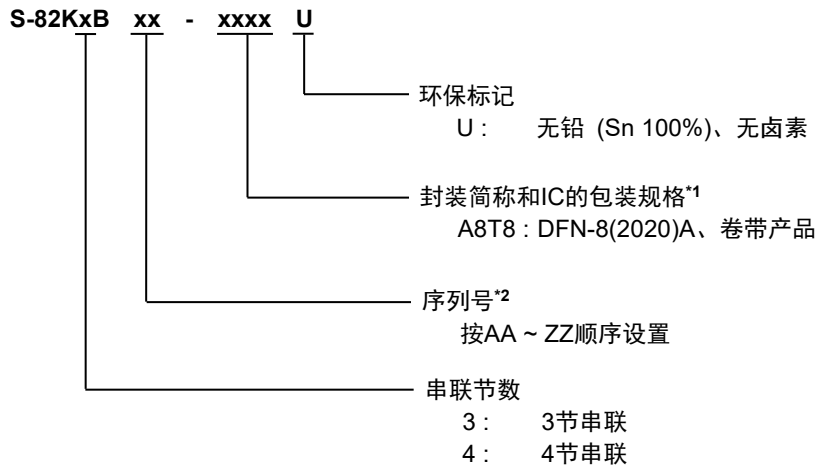


备注 图中所指的二极管为寄生二极管。

图2

■ 产品型号的构成

1. 产品名



*1. 请参阅卷带图。

*2. 请参阅 "3. 产品名目录"。

2. 封装

表1 封装图纸号码

封装名	外形尺寸图	卷带图	带卷图	焊盘图
DFN-8(2020)A	IB008-A-P-SD	IB008-A-C-SD	IB008-A-R-SD	IB008-A-L-SD

3. 产品名目录

3.1 S-82K3B系列

表2

产品名	过充电 检测电压 [V _{CU}]	过充电 解除电压 [V _{CL}]	VRTC端子 输出电压 [V _{VRTC}]	VRTC端子 关闭电压 [V _{RSB}]	VRTC端子 复位电压 [V _{RST}]	过充电检测 延迟时间*1 [t _{CU}]	VRTC端子关闭 延迟时间*1 [t _{RSB}]	过充电定时 复位功能*2
S-82K3BAA-A8T8U	4.600 V	4.200 V	3.000 V	2.500 V	2.700 V	6 s	6 s	无

*1. 过充电检测延迟、VRTC端子关闭延迟时间： 1 s, 2 s, 4 s, 6 s

*2. 过充电定时复位功能： 有、无

备注 如果需要上述以外的产品时，请向代理商咨询。

3.2 S-82K4B系列

表3

产品名	过充电 检测电压 [V _{CU}]	过充电 解除电压 [V _{CL}]	VRTC端子 输出电压 [V _{VRTC}]	VRTC端子 关闭电压 [V _{RSB}]	VRTC端子 复位电压 [V _{RST}]	过充电检测 延迟时间*1 [t _{CU}]	VRTC端子关闭 延迟时间*1 [t _{RSB}]	过充电定时 复位功能*2
S-82K4BAA-A8T8U	4.600 V	4.200 V	3.000 V	2.500 V	2.700 V	6 s	6 s	无

*1. 过充电检测延迟、VRTC端子关闭延迟时间： 1 s, 2 s, 4 s, 6 s

*2. 过充电定时复位功能： 有、无

备注 如果需要上述以外的产品时，请向代理商咨询。

■ 引脚排列图

1. DFN-8(2020)A

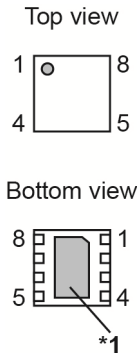


图3

表4 S-82K3B系列

引脚号	符号	描述
1	VDD	正电源输入端子
2	VC1	正电源输入端子
3	VC2	电池1的正电压连接端子
4	VC3	电池1的负电压连接端子、 电池2的正电压连接端子
5	VC4	电池2的负电压连接端子、 电池3的正电压连接端子
6	VSS	负电源输入端子、 电池3的负电压连接端子
7	CO	充电控制用FET门极连接端子
8	VRTC	用于外接RTC的电压输出端子

表5 S-82K4B系列

引脚号	符号	描述
1	VDD	正电源输入端子
2	VC1	正电源输入端子、 电池1的正电压连接端子
3	VC2	电池1的负电压连接端子、 电池2的正电压连接端子
4	VC3	电池2的负电压连接端子、 电池3的正电压连接端子
5	VC4	电池3的负电压连接端子、 电池4的正电压连接端子
6	VSS	负电源输入端子、 电池4的负电压连接端子
7	CO	充电控制用FET门极连接端子
8	VRTC	用于外接RTC的电压输出端子

*1. 请将阴影部分的底面散热板与基板连接，并将电位设置为开路状态或 V_{SS} 。

■ 绝对最大额定值

表6

(除特殊注明以外：Ta = +25°C)

项目	符号	适用端子	绝对最大额定值	单位
VDD端子 - VSS端子间输入电压	V _{DS}	VDD	V _{SS} - 0.3 ~ V _{SS} + 28	V
VC1端子 - VSS端子间输入电压	V _{VC1}	VC1	V _{SS} - 0.3 ~ V _{SS} + 28	V
输入端子电压	V _{IN}	VC2, VC3, VC4	V _{SS} - 0.3 ~ V _{VC1} + 0.3	V
CO端子输出电压	V _{CO}	CO	V _{SS} - 0.3 ~ V _{SS} + 8	V
VRTC端子输出电压	V _{VRTC}	VRTC	V _{SS} - 0.3 ~ V _{SS} + 6	V
工作环境温度	T _{opr}	-	-40 ~ +85	°C
保存温度	T _{stg}	-	-40 ~ +125	°C

注意 绝对最大额定值是指无论在任何条件下都不能超过的额定值。万一超过此额定值，有可能造成产品劣化等物理性损伤。

■ 热敏电阻值

表7

项目	符号	条件	最小值	典型值	最大值	单位	
结至环境热阻*1	θ _{JA}	DFN-8(2020)A	Board A	-	242	-	°C/W
			Board B	-	182	-	°C/W
			Board C	-	-	-	°C/W
			Board D	-	-	-	°C/W
			Board E	-	-	-	°C/W

*1. 测定环境：遵循JEDEC STANDARD JESD51-2A标准

备注 关于详情，请参阅 "■ Power Dissipation" 和 "Test Board"。

■ 电气特性

表8

(除特殊注明以外: Ta = +25°C)

项目	符号	条件	最小值	典型值	最大值	单位	测定电路
检测电压							
过充电检测电压n (n = 1, 2, 3, 4)	V _{CU_n}	Ta = +25°C	V _{CU} - 0.015	V _{CU}	V _{CU} + 0.015	V	1
		Ta = -10°C ~ +60°C*1	V _{CU} - 0.020	V _{CU}	V _{CU} + 0.020	V	1
过充电解除电压n (n = 1, 2, 3, 4)	V _{CL_n}	-	V _{CL} - 0.050	V _{CL}	V _{CL} + 0.050	V	1
VRTC端子关闭电压n (n = 1, 2, 3, 4)	V _{RSD_n}	-	V _{RSD} - 0.050	V _{RSD}	V _{RSD} + 0.050	V	2
VRTC端子复位电压n (n = 1, 2, 3, 4)	V _{RST_n}	-	V _{RST} - 0.100	V _{RST}	V _{RST} + 0.100	V	2
输入电压							
VDD端子 - VSS端子间工作电压	V _{DSOP}	-	3.6	-	24	V	-
输出电压							
CO端子输出电压 "H"	V _{COH}	-	4.0	6.0	7.5	V	2
输入电流							
工作时消耗电流	I _{OPE}	V1 = V2 = V3 = V4 = V _{CU} - 1.0 V	-	2.0	4.0	μA	2
VRTC端子关闭时消耗电流	I _{OPED}	V1 = V2 = V3 = V4 = V _{RSD} - 1.0 V	-	-	1.0	μA	2
VC1端子输入电流	I _{VC1}	V1 = V2 = V3 = V4 = V _{CU} - 1.0 V	-	-	3.7	μA	2
VCn端子输入电流 (n = 2, 3, 4)	I _{VC_n}	V1 = V2 = V3 = V4 = V _{CU} - 1.0 V	-0.42	0	-	μA	2
输出电流							
CO端子源极电流	I _{COH}	-	-	-	-20	μA	2
CO端子吸收电流	I _{COL}	-	300	-	-	μA	2
延迟时间							
过充电检测延迟时间	t _{CU}	-	t _{CU} × 0.7	t _{CU}	t _{CU} × 1.3	s	2
过充电解除延迟时间	t _{CL}	-	8	16	32	ms	2
过充电定时复位延迟时间	t _{TR}	有过充电定时复位功能	6	12	20	ms	-
测试模式移动时间	t _{TST}	-	-	-	10	ms	-
VRTC端子关闭延迟时间	t _{RSD}	-	t _{RSD} × 0.7	t _{RSD}	t _{RSD} × 1.3	s	2
唤醒延迟时间	t _{WU}	-	1	2	3	s	2
VRTC端子输出							
VRTC端子输出电压	V _{VRTC}	I _{VRTC} = 10 μA, SW2 = ON, V1 = V2 = V3 = V4 = 3.5 V	V _{VRTC} × 0.98	V _{VRTC}	V _{VRTC} × 1.02	V	2
VRTC端子输出电流	I _{VRTC}	-	-	-	2	mA	-

*1. 并没有在高温以及低温的条件下进行筛选, 因此只保证在此温度范围下的设计规格。

■ 测定电路

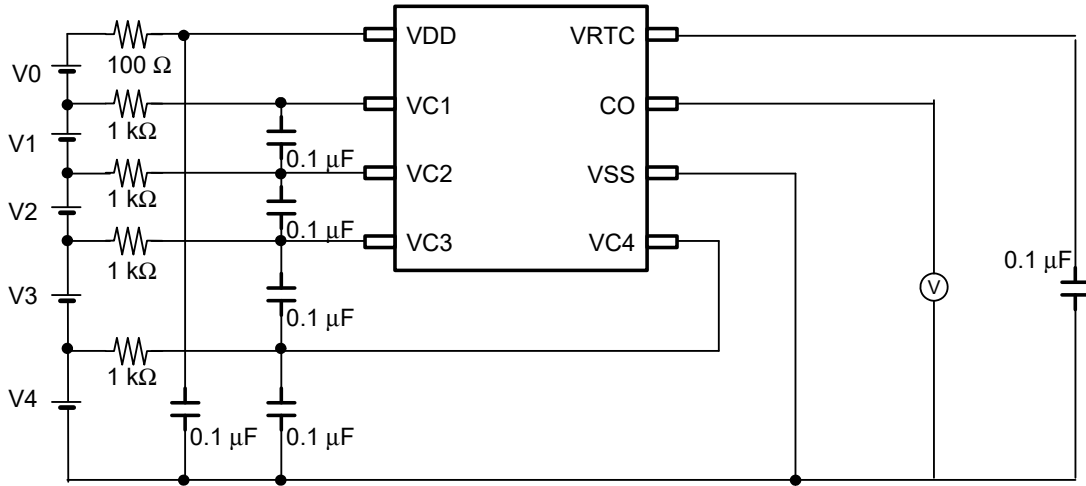


图4 测定电路1

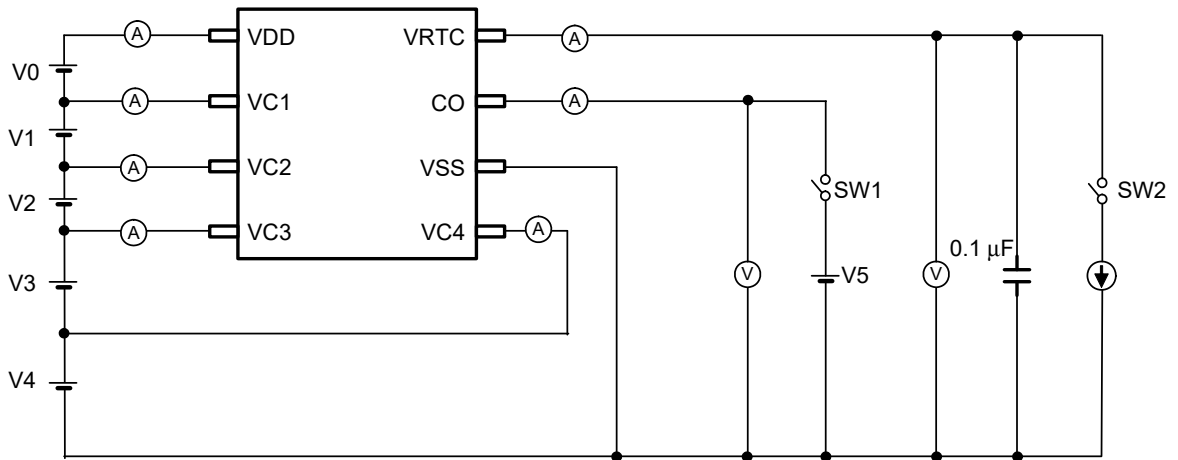


图5 测定电路2

在测定电路的初始状态，请把SW1、SW2设定为OFF。
 对使用了测定电路1、测定电路2的测定项目进行说明。

1. 过充电检测电压 n (V_{CU_n})、过充电解除电压 n (V_{CL_n})
 (测定电路1)

在设定 $V_0 = 0\text{ V}$ 、 $V_1 = V_2 = V_3 = V_4 = V_{CU} - 0.1\text{ V}$ 后，缓慢提升 V_1 ，CO端子变为"H" (V_{COH})时 V_1 的电压即为过充电检测电压1 (V_{CU1})。之后，设定 $V_1 = V_{CU} + 0.1\text{ V}$ 、 $V_2 = V_3 = V_4 = 3.5\text{ V}$ ，缓慢降低 V_1 ，CO端子变为"L" (V_{SSL})时 V_1 的电压即为过充电解除电压1 (V_{CL1})。

其它的过充电检测电压 n (V_{CU_n})、过充电解除电压 n (V_{CL_n})可采用与 $n = 1$ 时同样的方法求出。

备注 $n = 1, 2, 3, 4$

**2. VRTC端子关闭电压 n (V_{RSDn})、VRTC端子复位电压 n (V_{RSTn})
(测定电路2)**

在设定 $V_0 = 0\text{ V}$ 、 $V_1 = V_2 = V_3 = V_4 = 3.5\text{ V}$ 后，缓慢降低 V_1 ，VRTC端子输出为 V_{SS} 时 V_1 的电压即为VRTC端子关闭电压1 (V_{RSD1})。之后，设定 $V_1 = V_{RSD} - 0.15\text{ V}$ 、 $V_2 = V_3 = V_4 = 3.5\text{ V}$ ，缓慢提升 V_1 ，VRTC端子输出为VRTC端子输出电压 (V_{VRTC}) 时 V_1 的电压即为VRTC端子复位电压1 (V_{RST1})。

其它的VRTC端子关闭电压 n (V_{RSDn})、VRTC端子复位电压 n (V_{RSTn}) 可采用与 $n = 1$ 时同样的方法求出。

**3. CO端子输出电压 "H" (V_{COH})
(测定电路2)**

在设定 $V_0 = 0\text{ V}$ 、 $V_1 = 5.1\text{ V}$ 、 $V_2 = V_3 = V_4 = 3.5\text{ V}$ 时的CO端子 - VSS端子间电压为CO端子输出电压 "H" (V_{COH})。

**4. 工作时消耗电流 (I_{OPE})、VRTC端子关闭时消耗电流 (I_{OPED})
(测定电路2)**

设定 $V_0 = 0\text{ V}$ 、 $V_1 = V_2 = V_3 = V_4 = V_{CU} - 1.0\text{ V}$ ，将流入VDD端子、VC1端子、VC2端子、VC3端子、VC4端子的合计电流作为工作时消耗电流 (I_{OPE})。设定 $V_0 = 0\text{ V}$ 、 $V_1 = V_2 = V_3 = V_4 = V_{RSD} - 1.0\text{ V}$ ，将流入VDD端子、VC1端子、VC2端子、VC3端子、VC4端子的合计电流作为VRTC端子关闭时消耗电流 (I_{OPED})。

**5. CO端子源极电流 (I_{COH})
(测定电路2)**

在设定 $V_0 = 0\text{ V}$ 、 $V_1 = 5.1\text{ V}$ 、 $V_2 = V_3 = V_4 = 3.5\text{ V}$ 、 $V_5 = V_{COH} - 0.5\text{ V}$ 后，把SW1设定为ON。此时的CO端子电流即为CO端子源极电流 (I_{COH})。

**6. CO端子吸收电流 (I_{COL})
(测定电路2)**

在设定 $V_0 = 0\text{ V}$ 、 $V_1 = V_2 = V_3 = V_4 = 3.5\text{ V}$ 、 $V_5 = 0.5\text{ V}$ 后，把SW1设定为ON。此时的CO端子电流即为CO端子吸收电流 (I_{COL})。

**7. 过充电检测延迟时间 (t_{CU})、过充电解除延迟时间 (t_{CL})
(测定电路2)**

在设定 $V_0 = 0\text{ V}$ 、 $V_1 = V_2 = V_3 = V_4 = 3.5\text{ V}$ 后，把 V_1 电压提升至 5.1 V 。至CO端子变为 "H" 的时间即为过充电检测延迟时间 (t_{CU})。之后，把 V_1 电压降低至 3.5 V 。至CO端子变为 "L" 的时间即为过充电解除延迟时间 (t_{CL})。

**8. VRTC端子关闭延迟时间 (t_{RSD})
(测定电路2)**

在设定 $V_0 = 0\text{ V}$ 、 $V_1 = V_2 = V_3 = V_4 = 3.5\text{ V}$ 后，把 V_1 电压降低至 2.4 V ，至VRTC端子输出开始反转为止的时间即为VRTC端子关闭延迟时间 (t_{RSD})。

备注 $n = 1, 2, 3, 4$

■ 工作说明

备注 请参阅 "■ 电池保护IC的连接例"。

1. 电池连接时的唤醒功能

为了防止因CO端子的误输出而引起熔断三端保险丝，本IC在连接电池时，可以监视所有电池是否被连接。所有电池都被连接后进入通常状态。这就是唤醒功能。在连接电池时，所有电池连接端子都连接了3.5 V以上的电池，且这种状态持续保持，超过唤醒延迟时间 (t_{WU}) = 2.0 s (典型值) 时，VRTC端子输出VRTC端子电压 (V_{VRTC})，进入通常状态。本IC在进入通常状态前，不能进行其它工作。一旦进入通常状态，唤醒功能变为无效，可以进行其它工作。

2. 通常状态

所有电池电压在VRTC端子关闭电压 n (V_{RSDn}) 以上、过充电检测电压 n ($V_{CU n}$) 以下时，CO端子输出 "L"，VRTC端子输出 V_{VRTC} 。这种状态称为通常状态。

3. 过充电状态

如果任何一个电池电压超过了过充电检测电压 n ($V_{CU n}$)，且这种状态持续保持，超过过充电检测延迟时间 (t_{CU}) 时，CO端子输出 "H" (V_{COH})。这种状态称为过充电状态。通过在CO端子处连接FET，就可以进行充电控制以及二次保护。当所有电池电压都未达到过充电解除电压 n (V_{CLn})，且这种状态持续保持，超过过充电解除延迟时间 (t_{CL}) 时，就会返回通常状态。

4. VRTC端子关闭状态

如果任何一个电池电压低于VRTC端子关闭电压 n (V_{RSDn})，且这种状态持续保持，超过VRTC端子关闭延迟时间 (t_{RSD}) 时，VRTC端子输出为 V_{SS} 。这种状态称为VRTC端子关闭状态。当所有电池电压都超过VRTC端子复位电压 n (V_{RSTn}) 后，就会返回通常状态。

5. 过充电定时复位功能

任何一个电池电压，在从超过 $V_{CU n}$ 开始至停止充电为止的 t_{CU} 期间，定时复位功能如下运行。如果暂时有比 $V_{CU n}$ 低的过充电解除噪声输入时，过充电解除噪声的时间未达到过充电定时复位延迟时间 (t_{TR}) 时， t_{CU} 将会继续计时。但是，在同样的状态下，如果过充电解除噪声的时间超过 t_{TR} 时， t_{CU} 会解除计时。当电池电压超过 $V_{CU n}$ 之后， t_{CU} 会重新开始计时。

备注 $n = 1, 2, 3, 4$

6. 测试模式

本IC可以转换为测试模式来缩短过充电检测延迟时间 (t_{CU}) 和VRTC端子关闭延迟时间 (t_{RSD})。

要转换为测试模式，与VC1端子电压相比VDD端子电压需要高出7.0 V以上，且这种状态要保持10 ms ($V1 = V2 = V3 = V4 = 3.5\text{ V}$, $T_a = +25^\circ\text{C}$) 以上。这种状态可利用内部门锁来保持，即使VDD端子电压再一次恢复为与VC1端子电压相同的电压，也可以继续保持为测试模式。

当检测到过充电或VRTC端子关闭，在经过延迟时间后进入检测状态，由于测试模式保持用的门锁被复位，因此可以脱离测试模式。

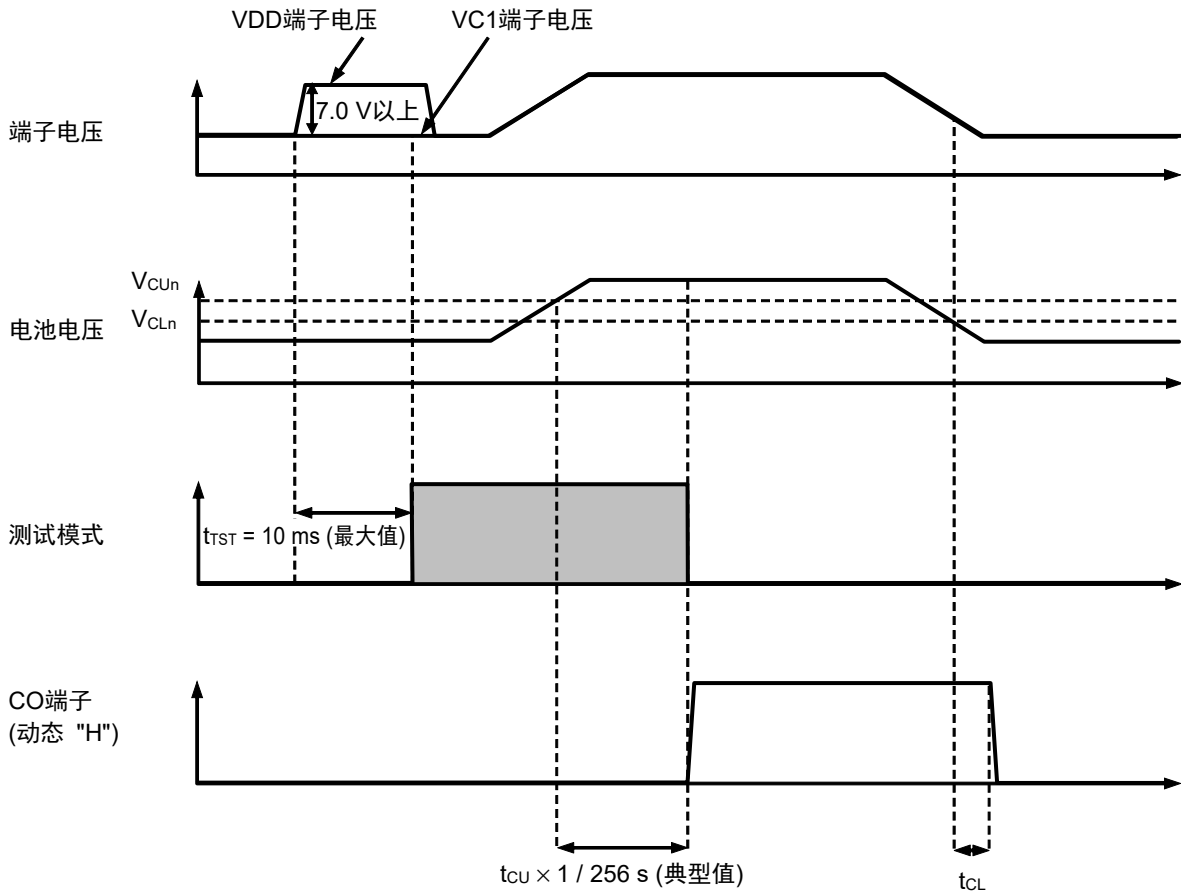


图6

- 注意 1. 要转变为测试模式，必须在所有电池处于非过充电状态下进行。
2. 测试模式下，过充电定时复位延迟时间 (t_{TR}) 不会被缩短。

备注 $n = 1, 2, 3, 4$

■ 时序图

1. 电池连接时的唤醒功能 (S-82K4B系列)

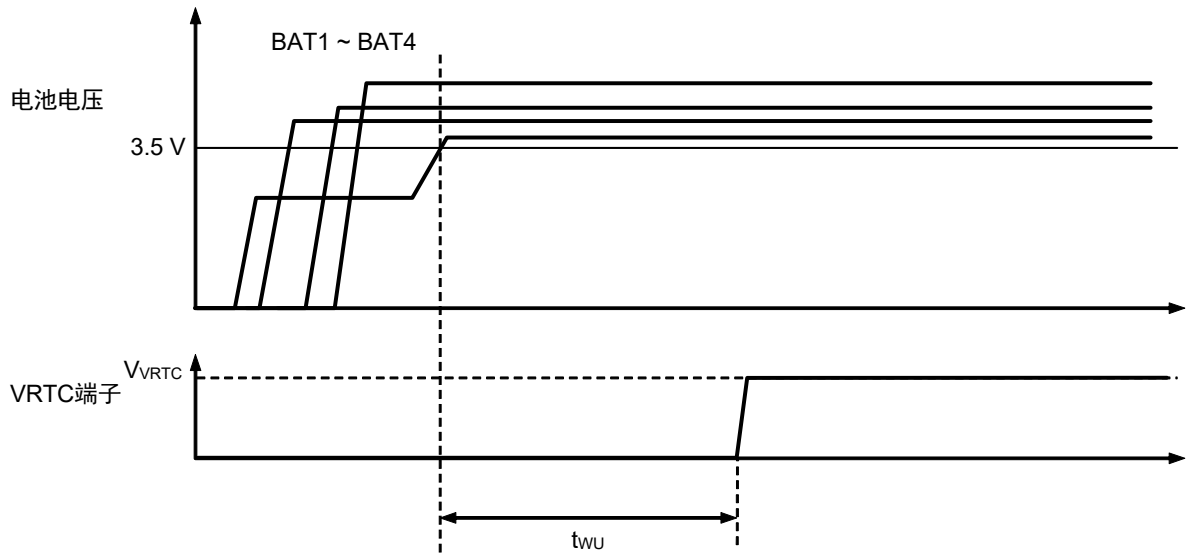


图7

2. 过充电检测工作 (有过充电定时复位功能)

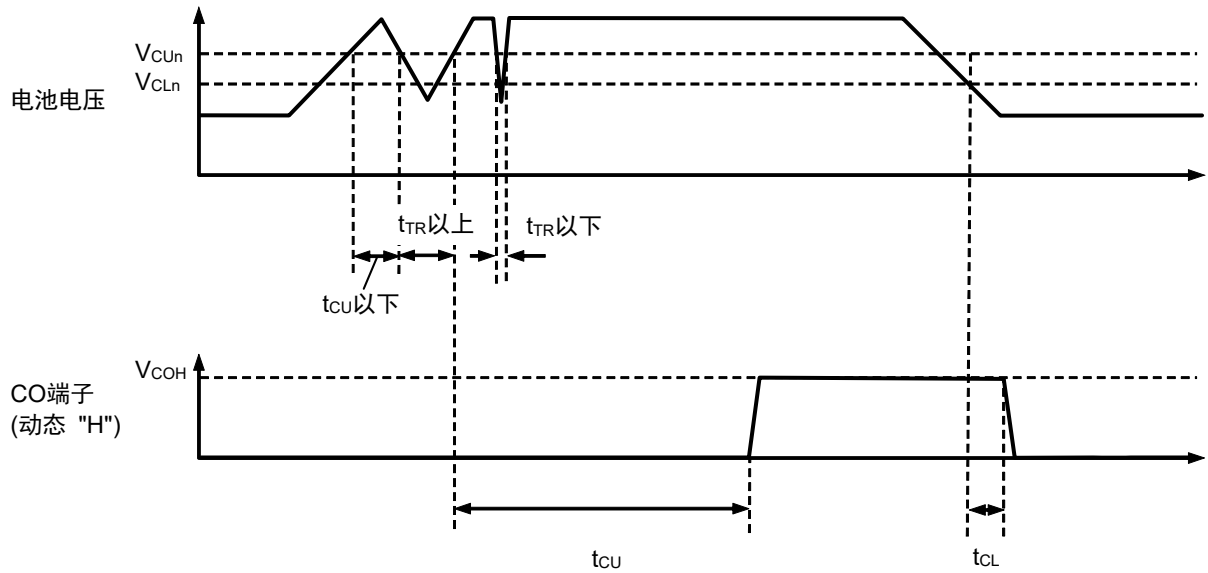


图8

备注 n = 1, 2, 3, 4

3. VRTC端子关闭工作

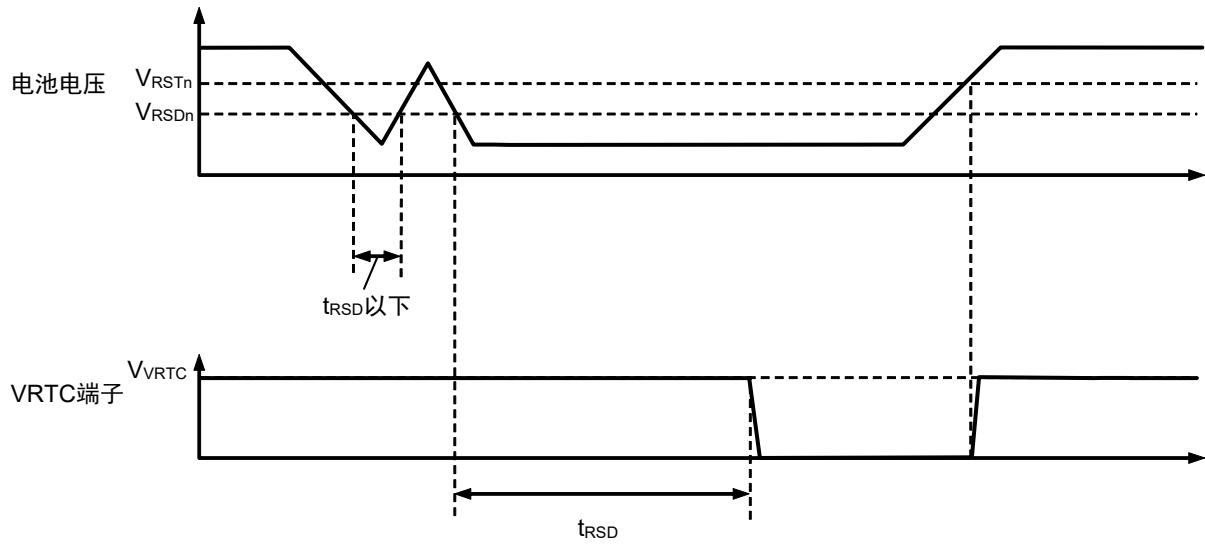


图9

备注 n = 1, 2, 3, 4

4. 过充电定时复位工作 (有过充电定时复位功能)

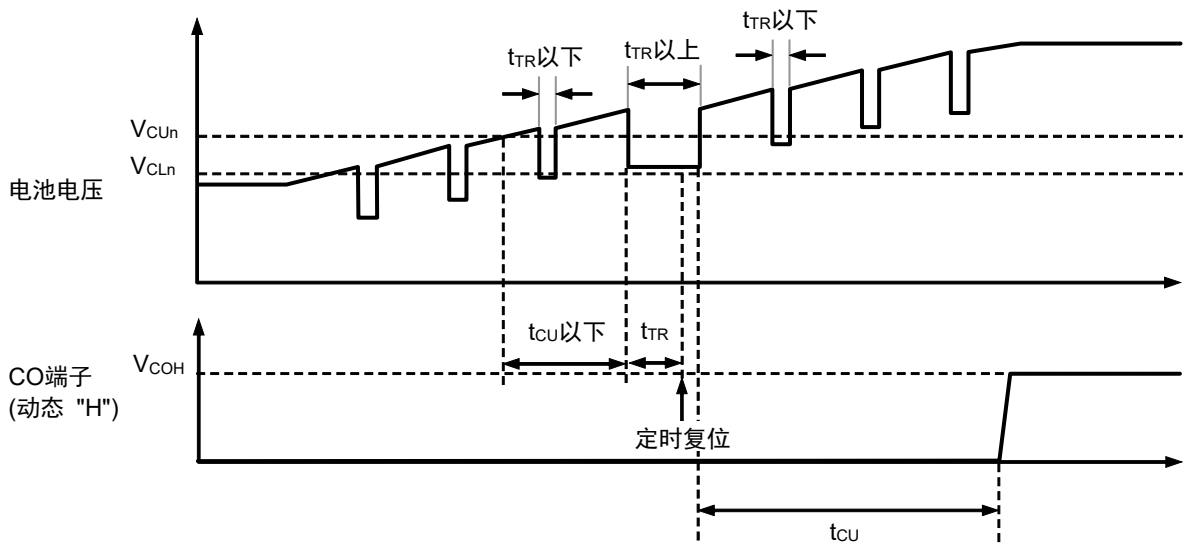
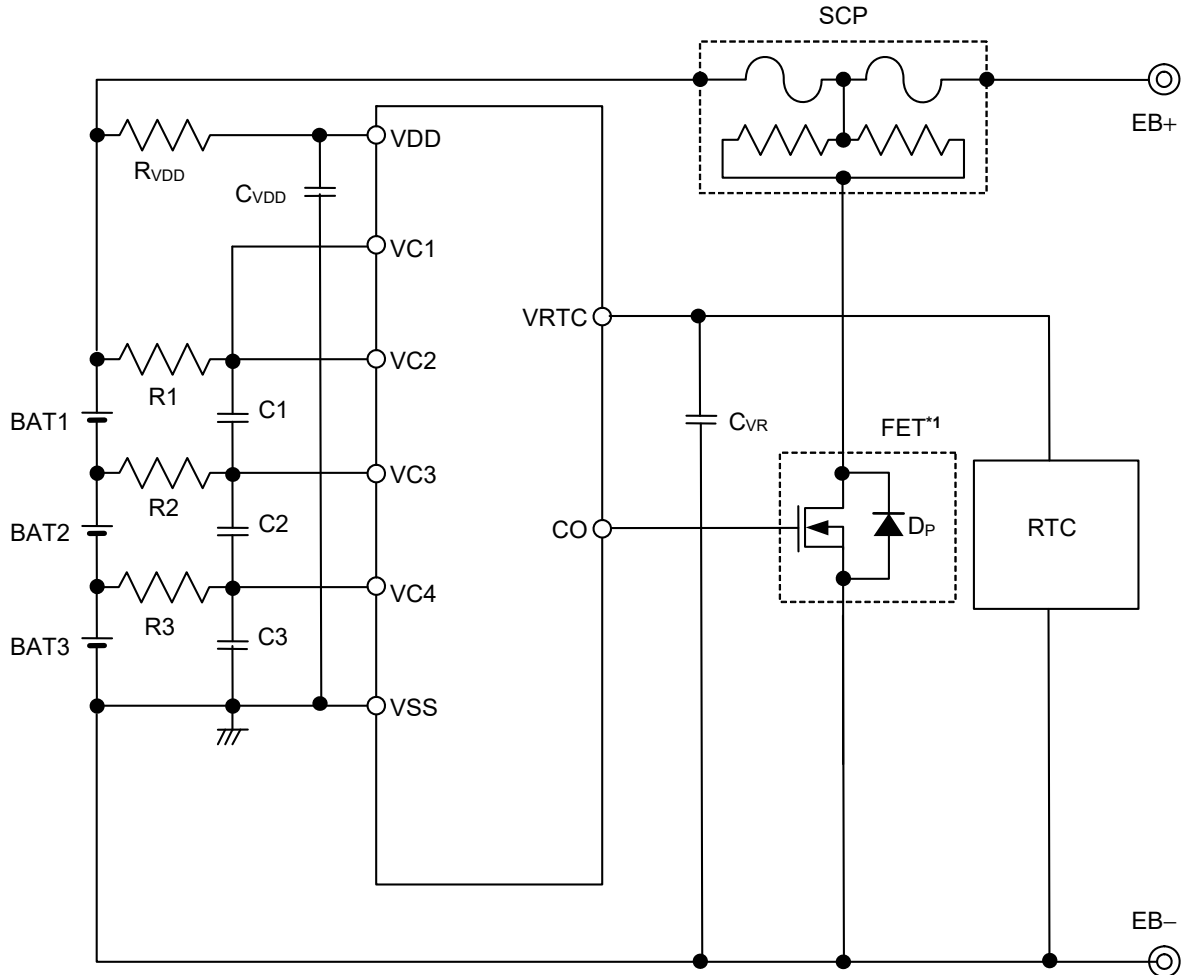


图10

备注 n = 1, 2, 3, 4

■ 电池保护IC的连接例

1. S-82K3B系列 (3节串联用)



*1. 为限制CO端子输出电压于7.5 V (最大值), 本IC可使用门极耐压8 V的FET。

图11

表9 元器件参数

No.	元器件	最小值	典型值*1	最大值	单位
1	R1 ~ R3	1	1	1	kΩ
2	C1 ~ C3, CvDD	0.1	0.1	1	μF
3	RvDD	100	100	1000	Ω
4	CvR	-	0.1	-	μF

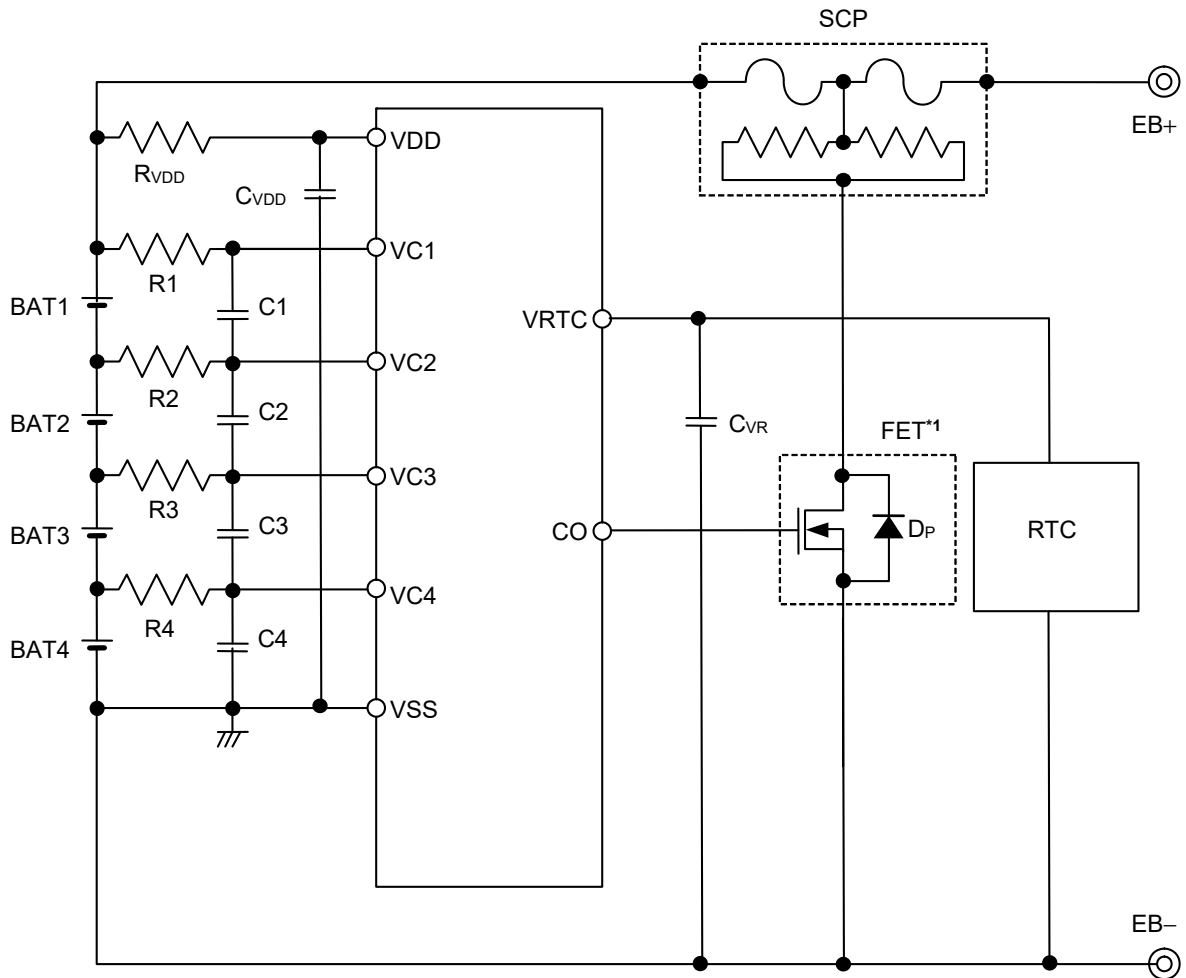
*1. 过充电检测电压精度由表9的典型值保证。
连接其它数值的元器件会降低精度。

注意 1. 参数有可能不经预告而作更改。

2. 未确认连接示例以外的电路工作。连接示例和参数并不作为保证电路工作的依据。请在实际的应用电路上进行充分的实测后再设定参数。

3. 请将R1 ~ R3、C1 ~ C3以及CvDD设定为相同的参数。

2. S-82K4B系列 (4节串联用)



*1. 为限制CO端子输出电压于7.5 V (最大值), 本IC可使用门极耐压8 V的FET。

图12

表10 外接元器件参数

No.	元器件	最小值	典型值*1	最大值	单位
1	R1 ~ R4	1	1	1	kΩ
2	C1 ~ C4, C _{VDD}	0.1	0.1	1	μF
3	R _{VDD}	100	100	1000	Ω
4	C _{VR}	-	0.1	-	μF

*1. 过充电检测电压精度由表10的典型值保证。
连接其它数值的元器件会降低精度。

注意 1. 参数有可能不经预告而作更改。

2. 未确认连接示例以外的电路工作。连接示例和参数并不作为保证电路工作的依据。请在实际的应用电路上进行充分的实测后再设定参数。

3. 请将R1 ~ R4、C1 ~ C4以及C_{VDD}设定为相同的参数。

[For SCP, contact]

Dexerials Corporation

Tokyo Office

Address: Mitsui Sumitomo Kaijo Tepco Building 9F, 1-6-1 Kyobashi, Chuo-ku, Tokyo 104-0031, Japan

Tel: +81-3-3538-1230 (main)

<https://www.dexerials.jp/en/>

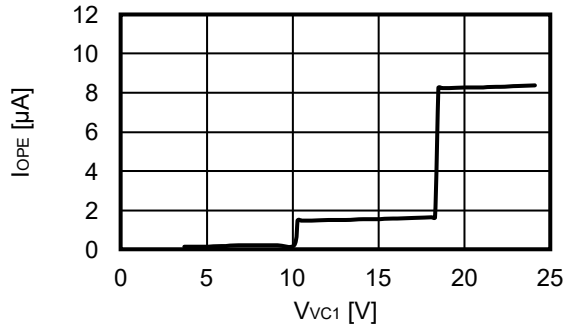
■ **注意事项**

- "■ **电池保护IC的连接例**" 图中 R_{VDD} 及R1的电池侧的端子，请在电池连接前短路。
- 请注意输入输出电压、负载电流的使用条件，以便使IC内部的功耗不超过容许功耗。
- 本IC虽内置防静电保护电路，但请不要对IC施加超过保护电路性能的过大静电。
- 使用本公司的IC生产产品时，如因其产品中对该IC的使用方法或产品的规格，或因进口国等原因，包含本IC产品在内的产品发生专利纠纷时，本公司概不承担相应责任。

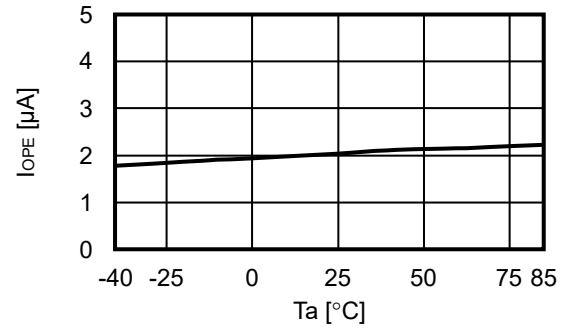
■ 各种特性数据 (典型数据)

1. 消耗电流

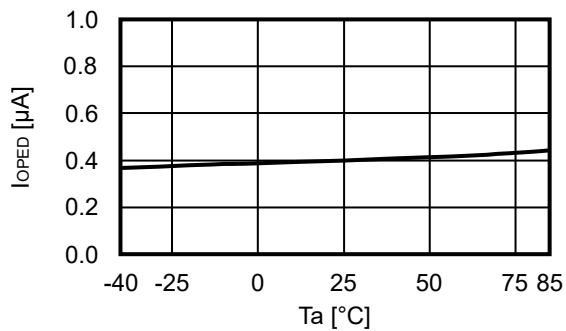
1.1 $I_{OPE} - V_{VC1}$



1.2 $I_{OPE} - T_a$

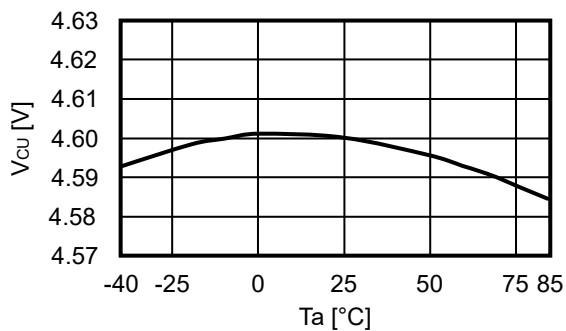


1.3 $I_{OPED} - T_a$

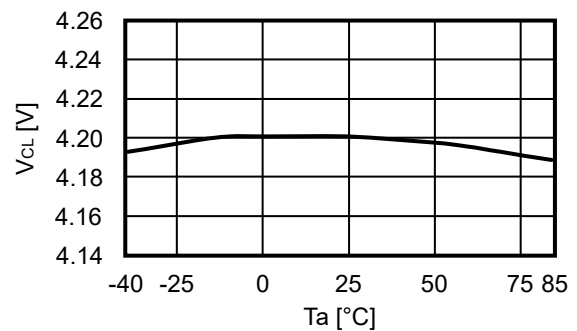


2. 检测电压、解除电压

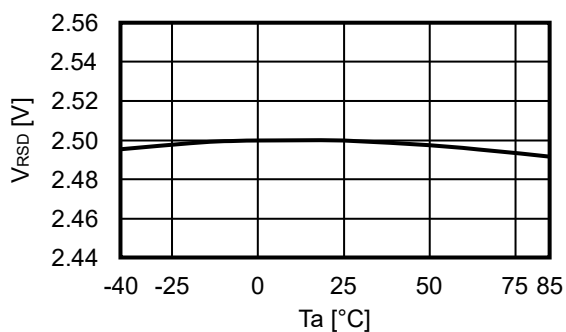
2.1 $V_{CU} - T_a$



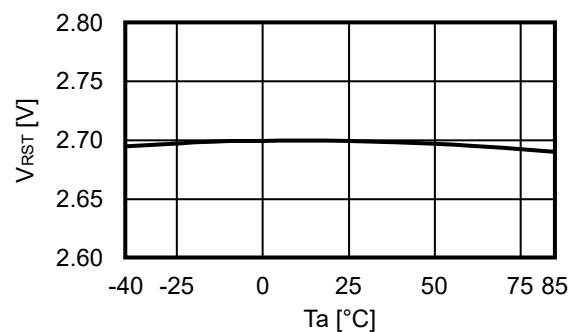
2.2 $V_{CL} - T_a$



2.3 $V_{RSD} - T_a$

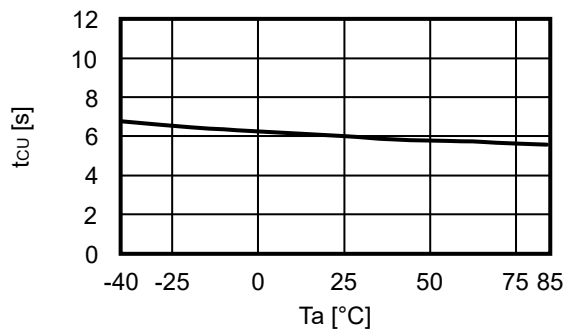


2.4 $V_{RST} - T_a$

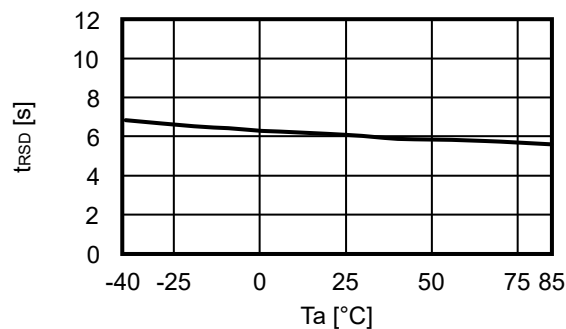


3. 延迟时间

3.1 $t_{cu} - T_a$

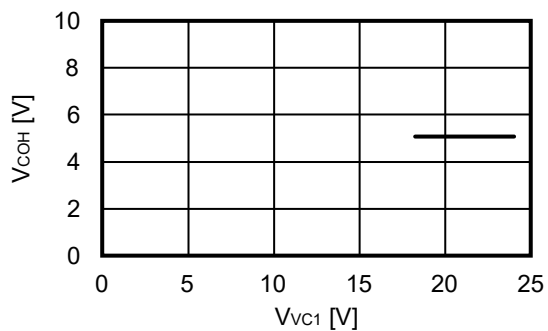


3.2 $t_{rSD} - T_a$

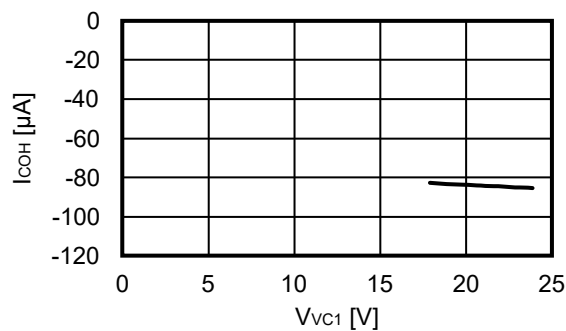


4. 输出端子

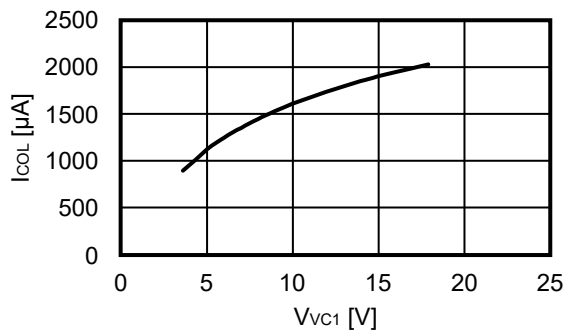
4.1 $V_{COH} - V_{VC1}$



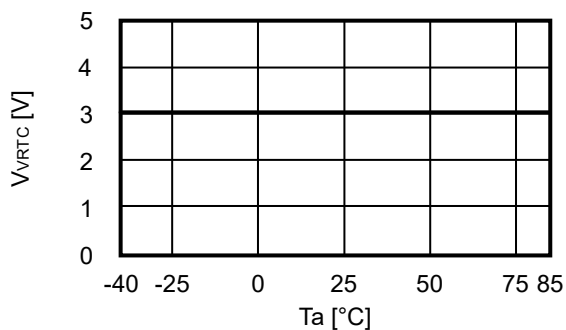
4.2 $I_{COH} - V_{VC1}$



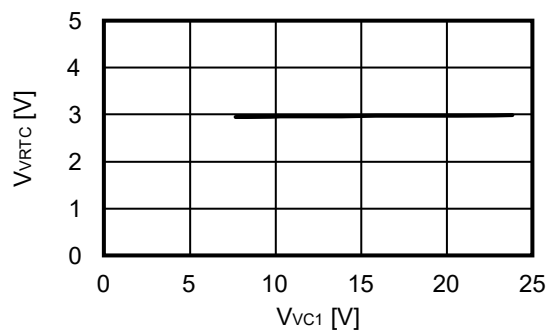
4.3 $I_{COL} - V_{VC1}$



4.4 $V_{VRTC} - T_a$

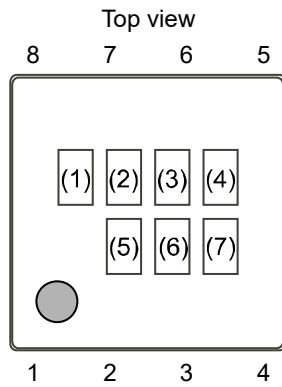


4.5 $V_{VRTC} - V_{VC1}$



■ 标记规格

1. DFN-8(2020)A



- (1): 空白
- (2) ~ (4): 产品简称 (请参阅产品名与产品简称的对照表)
- (5) ~ (7): 批号

产品名与产品简称的对照表

1.1 S-82K3B系列

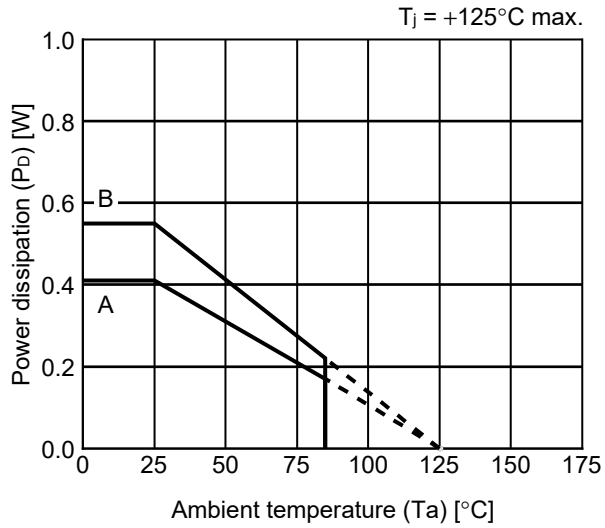
产品名	产品简称		
	(2)	(3)	(4)
S-82K3BAA-A8T8U	9	L	D

1.2 S-82K4B系列

产品名	产品简称		
	(2)	(3)	(4)
S-82K4BAA-A8T8U	9	L	U


■ Power Dissipation

DFN-8(2020)A

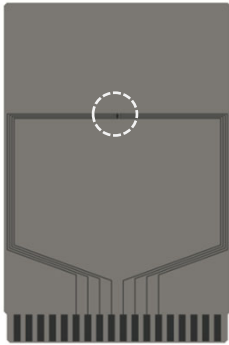


Board	Power Dissipation (Pd)
A	0.41 W
B	0.55 W
C	—
D	—
E	—

DFN-8(2020)A Test Board

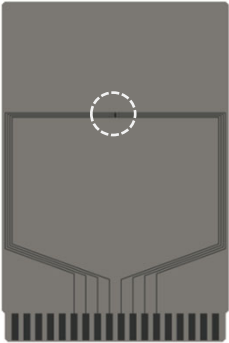
 IC Mount Area

(1) Board A



Item		Specification
Size [mm]		114.3 x 76.2 x t1.6
Material		FR-4
Number of copper foil layer		2
Copper foil layer [mm]	1	Land pattern and wiring for testing: t0.070
	2	-
	3	-
	4	74.2 x 74.2 x t0.070
Thermal via		-

(2) Board B

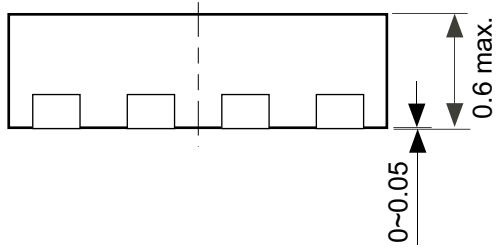
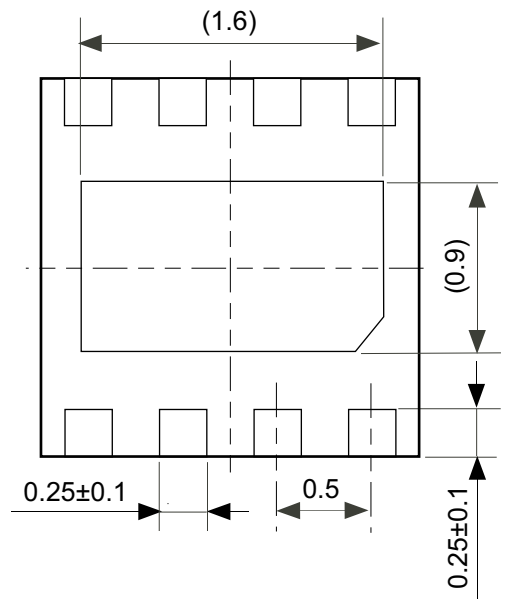
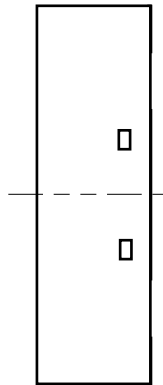
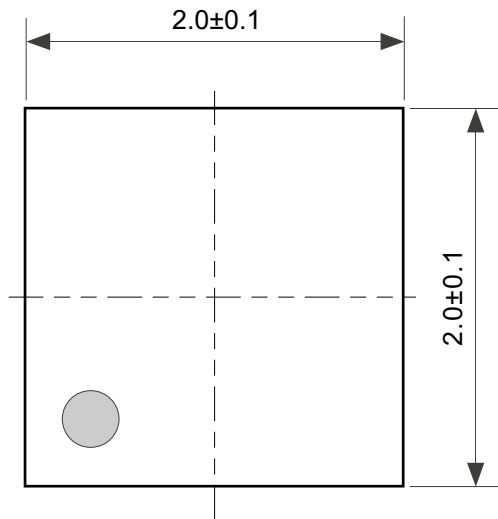


Item		Specification
Size [mm]		114.3 x 76.2 x t1.6
Material		FR-4
Number of copper foil layer		4
Copper foil layer [mm]	1	Land pattern and wiring for testing: t0.070
	2	74.2 x 74.2 x t0.035
	3	74.2 x 74.2 x t0.035
	4	74.2 x 74.2 x t0.070
Thermal via		-



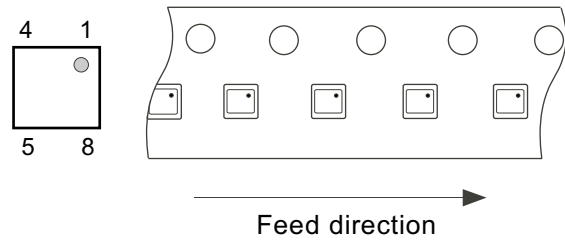
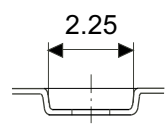
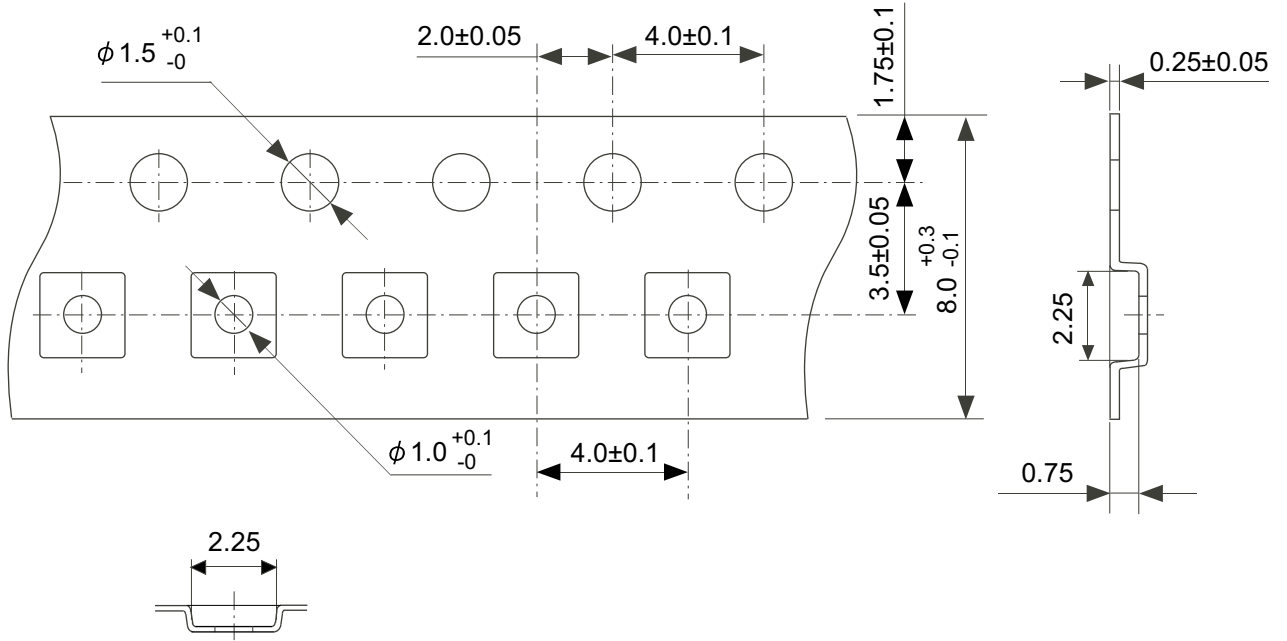
enlarged view

No. DFN8-E-Board-SD-1.0



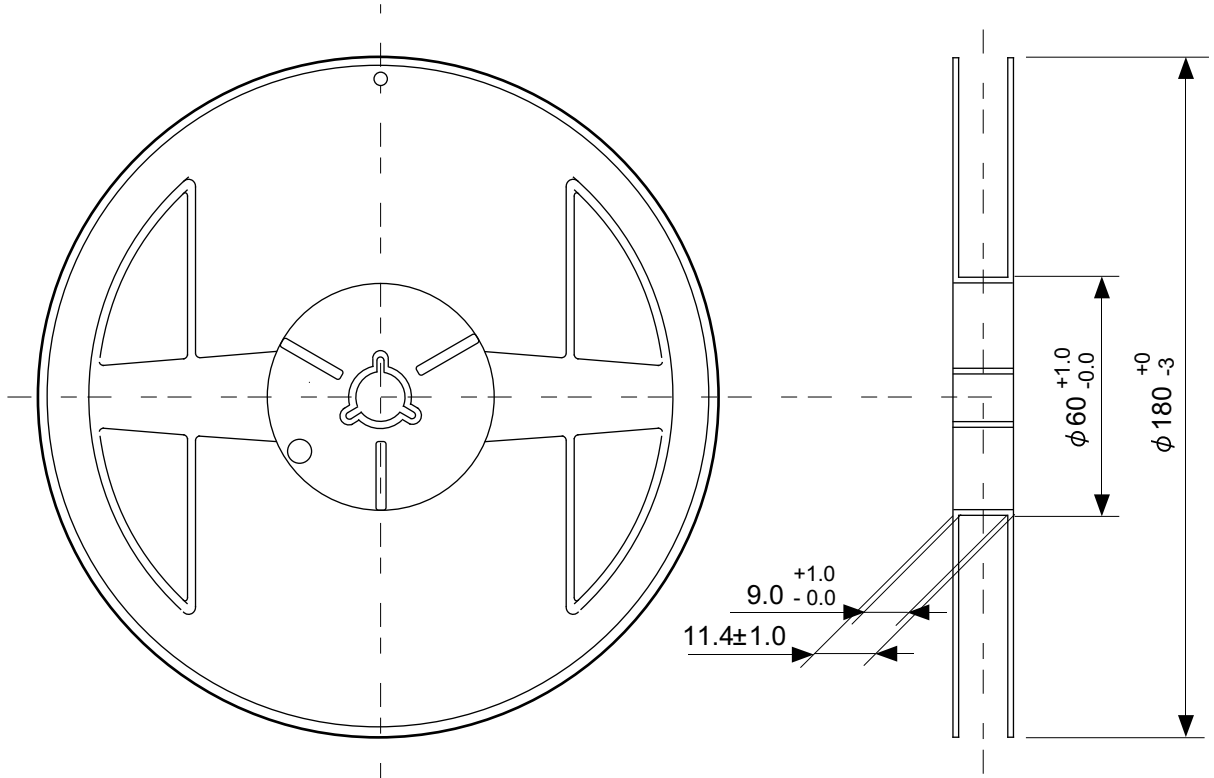
No. IB008-A-P-SD-2.0

TITLE	DFN-8-E-PKG Dimensions
No.	IB008-A-P-SD-2.0
ANGLE	
UNIT	mm
ABLIC Inc.	

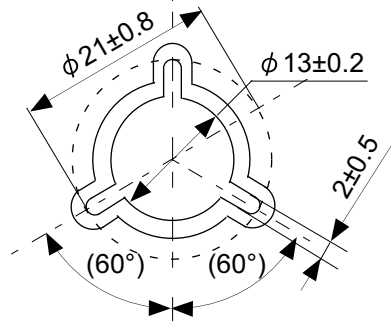


No. IB008-A-C-SD-1.0

TITLE	DFN-8-E-Carrier Tape
No.	IB008-A-C-SD-1.0
ANGLE	
UNIT	mm
ABLIC Inc.	



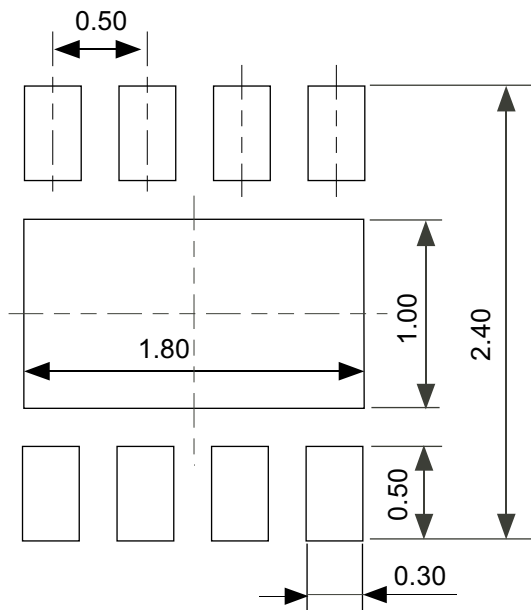
Enlarged drawing in the central part



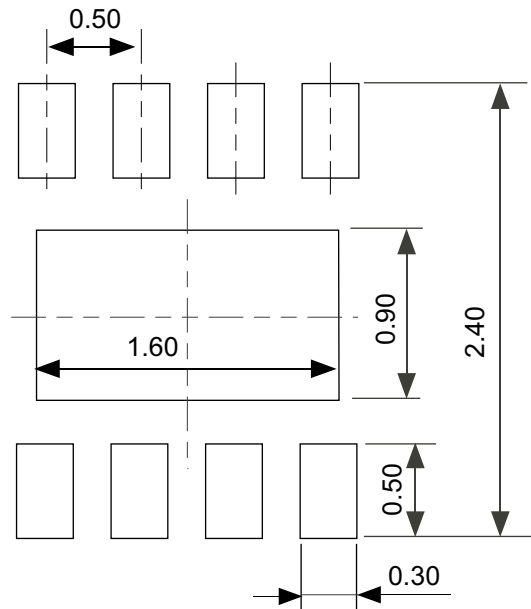
No. IB008-A-R-SD-1.0

TITLE	DFN-8-E-Reel		
No.	IB008-A-R-SD-1.0		
ANGLE		QTY.	4,000
UNIT	mm		
ABLIC Inc.			

Land Pattern



Metal Mask Pattern



- Caution
- ① Mask aperture ratio of the lead mounting part is 100%.
 - ② Mask aperture ratio of the heat sink mounting part is 80%.
 - ③ Mask thickness: t0.12 mm

- 注意
- ① リード実装部のマスク開口率は100%です。
 - ② 放熱板実装のマスク開口率は80%です。
 - ③ マスク厚み : t0.12 mm

No. IB008-A-L-SD-2.0

TITLE	DFN-8-E -Land Recommendation
No.	IB008-A-L-SD-2.0
ANGLE	
UNIT	mm
ABLIC Inc.	

免责声明 (使用注意事项)

1. 本资料记载的所有信息 (产品数据、规格、图、表、程序、算法、应用电路示例等) 是本资料公开时的最新信息, 有可能未经预告而更改。
2. 本资料记载的电路示例和使用方法仅供参考, 并非保证批量生产的设计。使用本资料的信息后, 发生并非因本资料记载的产品 (以下称本产品) 而造成的损害, 或是发生对第三方知识产权等权利侵犯情况, 本公司对此概不承担任何责任。
3. 因本资料记载错误而导致的损害, 本公司对此概不承担任何责任。
4. 请注意在本资料记载的条件范围内使用产品, 特别请注意绝对最大额定值、工作电压范围和电气特性等。因在本资料记载的条件范围外使用产品而造成的故障和 (或) 事故等的损害, 本公司对此概不承担任何责任。
5. 在使用本产品时, 请确认使用国家、地区以及用途的法律、法规, 测试产品用途的满足能力和安全性能。
6. 本产品出口海外时, 请遵守外汇交易及外国贸易法等出口法令, 办理必要的相关手续。
7. 严禁将本产品用于以及提供 (出口) 于开发大规模杀伤性武器或军事用途。对于如提供 (出口) 给开发、制造、使用或储藏核武器、生物武器、化学武器及导弹, 或有其他军事目的者的情况, 本公司对此概不承担任何责任。
8. 本产品并非是设计用于可能对生命、人体造成影响的设备或装置的部件, 也非是设计用于可能对财产造成损害的设备或装置的部件 (医疗设备、防灾设备、安全防范设备、燃料控制设备、基础设施控制设备、车辆设备、交通设备、车载设备、航空设备、太空设备及核能设备等)。请勿将本产品用于上述设备或装置的部件。本公司事先明确标示的车载用途例外。作为上述设备或装置的部件使用本产品时, 或本公司事先明确标示的用途以外使用本产品时, 所导致的损害, 本公司对此概不承担任何责任。
9. 半导体产品可能有一定的概率发生故障或误工作。为了防止因本产品的故障或误工作而导致的人身事故、火灾事故、社会性损害等, 请客户自行负责进行冗长设计、防止火势蔓延措施、防止误工作等安全设计。并请对整个系统进行充分的评价, 客户自行判断适用的可否。
10. 本产品非耐放射线设计产品。请客户根据用途, 在产品设计的过程中采取放射线防护措施。
11. 本产品在一般的使用条件下, 不会影响人体健康, 但因含有化学物质和重金属, 所以请不要将其放入口中。另外, 晶元和芯片的破裂面可能比较尖锐, 徒手接触时请注意防护, 以免受伤等。
12. 废弃本产品时, 请遵守使用国家和地区的法令, 合理地处理。
13. 本资料中也包含了与本公司的著作权和专有知识有关的内容。本资料记载的内容并非是对本公司或第三方的知识产权、其它权利的实施及使用的承诺或保证。严禁在未经本公司许可的情况下转载、复制或向第三方公开本资料的一部分或全部。
14. 有关本资料的详细内容等如有不明之处, 请向代理商咨询。
15. 本免责声明以日语版为正本。即使有英语版或中文版的翻译件, 仍以日语版的正本为准。

2.4-2019.07