

S-8255A系列为3节 ~ 5节串联锂离子可充电电池监视用IC，内置有高精度检测电路与延迟电路。可监视3节 ~ 5节串联锂离子可充电电池组的状态。将S-8255A系列级联连接，则可监视6节以上的串联锂离子可充电电池组的状态。

通过连接NTC，可以进行4种不同温度的检测（充电时高温检测、充电时低温检测、放电时高温检测、放电时低温检测）。

## ■ 特点

- 针对各节电池的高精度电压检测功能
 

|                        |                                 |           |
|------------------------|---------------------------------|-----------|
| 过充电检测电压n (n = 1 ~ 5) : | 3.550 V ~ 4.600 V (50 mV进阶)     | 精度±20 mV  |
| 过充电解除电压n (n = 1 ~ 5) : | 3.150 V ~ 4.600 V <sup>*1</sup> | 精度±50 mV  |
| 过放电检测电压n (n = 1 ~ 5) : | 2.000 V ~ 3.200 V (100 mV进阶)    | 精度±80 mV  |
| 过放电解除电压n (n = 1 ~ 5) : | 2.000 V ~ 3.400 V <sup>*2</sup> | 精度±100 mV |
- 通过外接电容可设置各种延迟时间（温度检测延迟时间为内部固定）
- 通过各个控制端子分别控制充电禁止、放电禁止和节能工作
- 可选择0 V电池检测功能：有、无
- CO端子、DO端子输出电压限于8 V（最大值）
- 通过SEL1端子、SEL2端子可以切换3节 ~ 5节串联用的电池
- 通过级联连接可监视6节以上的串联电池
- 通过连接NTC，可以进行4种不同温度的检测
 

|                      |                         |          |
|----------------------|-------------------------|----------|
| 充电时高温检测比率、放电时高温检测比率： | 0.600 ~ 0.900 (0.005进阶) | 精度±0.005 |
| 充电时低温检测比率、放电时低温检测比率： | 0.030 ~ 0.400 (0.005进阶) | 精度±0.005 |
- 高耐压：绝对最大额定值28 V
- 工作电压范围广：5 V ~ 24 V
- 工作温度范围广：Ta = -40°C ~ +85°C
- 消耗电流低
 

|      |                           |
|------|---------------------------|
| 工作时： | 19 μA (最大值) (Ta = +25°C)  |
| 节能时： | 0.1 μA (最大值) (Ta = +25°C) |
- 无铅、无卤素

\*1. 过充电解除电压 = 过充电检测电压 - 过充电滞后电压  
 (过充电滞后电压n (n = 1 ~ 5) 在0 V ~ 0.4 V的范围内以50 mV为进阶单位来选择)

\*2. 过放电解除电压 = 过放电检测电压 + 过放电滞后电压  
 (过放电滞后电压n (n = 1 ~ 5) 在0 V ~ 0.7 V的范围内以100 mV为进阶单位来选择)

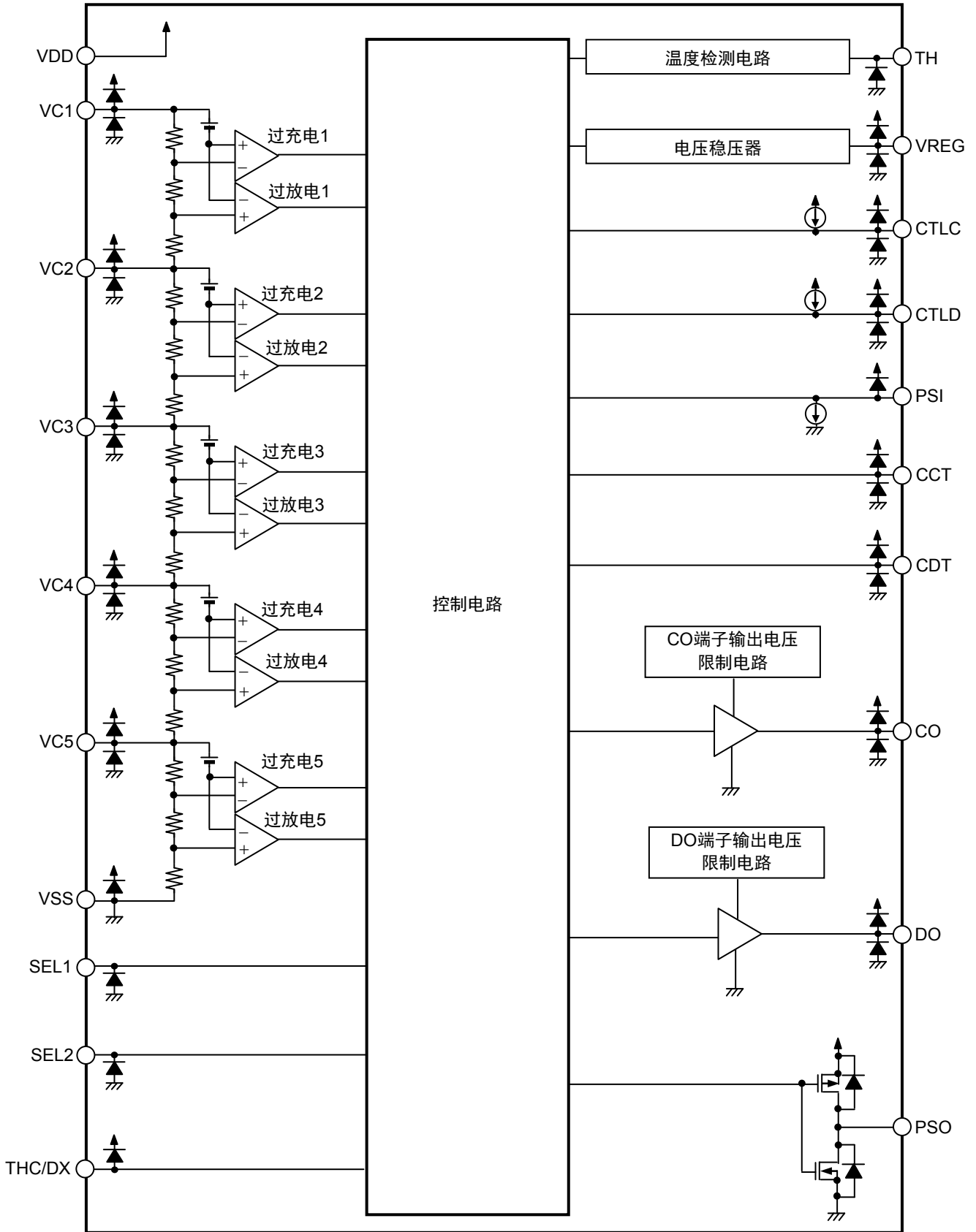
## ■ 用途

- 锂离子可充电电池组

## ■ 封装

- 20-Pin TSSOP

■ 框图

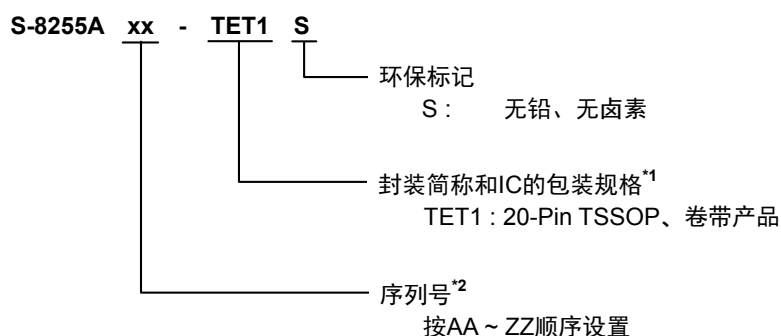


备注 图中所指的二极管为寄生二极管。

图1

## ■ 产品型号的构成

### 1. 产品名



\*1. 请参阅卷带图。

\*2. 请参阅 "3. 产品名目录"。

### 2. 封装

表1 封装图纸号码

| 封装名          | 外形尺寸图        | 卷带图          | 带卷图          |
|--------------|--------------|--------------|--------------|
| 20-Pin TSSOP | FT020-B-P-SD | FT020-B-C-SD | FT020-B-R-SD |

### 3. 产品名目录

表2 (1 / 2)

| 产品名             | 过充电检测电压<br>[V <sub>CU</sub> ] | 过充电解除电压<br>[V <sub>CL</sub> ] | 过放电检测电压<br>[V <sub>DL</sub> ] | 过放电解除电压<br>[V <sub>DU</sub> ] | 0 V电池检测功能*1 |
|-----------------|-------------------------------|-------------------------------|-------------------------------|-------------------------------|-------------|
| S-8255AAA-TET1S | 4.100 V                       | 4.050 V                       | 2.600 V                       | 2.700 V                       | 无           |
| S-8255AAB-TET1S | 4.250 V                       | 4.150 V                       | 2.500 V                       | 3.000 V                       | 有           |

表2 (2 / 2)

| 产品名             | 充电时高温检测比率<br>[r <sub>THCH</sub> ] | 充电时低温检测比率<br>[r <sub>THCL</sub> ] | 放电时高温检测比率<br>[r <sub>THDH</sub> ] | 放电时低温检测比率<br>[r <sub>THDL</sub> ] |
|-----------------|-----------------------------------|-----------------------------------|-----------------------------------|-----------------------------------|
| S-8255AAA-TET1S | 0.670                             | 0.270                             | 0.795                             | 0.190                             |
| S-8255AAB-TET1S | 0.670                             | 0.270                             | 0.795                             | 0.190                             |

\*1. 0 V电池检测功能可从 "有"、"无" 中选择

备注 需要上述以外的产品时，请向本公司的营业部门咨询。

■ 引脚排列图

1. 20-Pin TSSOP

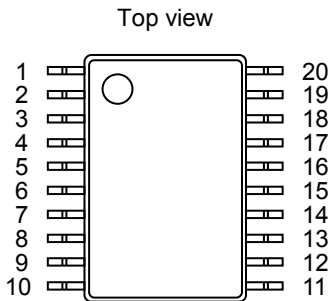


图2

表3

| 引脚号 | 符号     | 描述   |
|-----|--------|--|
| 1   | TH     | 温度检测输入端子   |
| 2   | VDD    | 正电源输入端子、电池1的正电压连接端子  |
| 3   | VC1    | 电池1的正电压连接端子  |
| 4   | VC2    | 电池1的负电压、电池2的正电压连接端子  |
| 5   | VC3    | 电池2的负电压、电池3的正电压连接端子  |
| 6   | VC4    | 电池3的负电压、电池4的正电压连接端子  |
| 7   | VC5    | 电池4的负电压、电池5的正电压连接端子  |
| 8   | VSS    | 负电源输入端子、电池5的负电压连接端子  |
| 9   | SEL1   | 串联电池节数切换端子<br>[SEL1, SEL2] = ["L", "L"] : 5节<br>[SEL1, SEL2] = ["L", "H"] : 4节<br>[SEL1, SEL2] = ["H", "L"] : 3节<br>[SEL1, SEL2] = ["H", "H"] : 禁止设置 |
| 10  | SEL2   |  |
| 11  | CCT    | 过充电检测延迟用电容连接端子   |
| 12  | CDT    | 过放电检测延迟用电容连接端子   |
| 13  | PSO    | 节能信号输出端子 (CMOS输出)  |
| 14  | DO     | 放电控制用FET门极连接端子 (CMOS输出)  |
| 15  | CO     | 充电控制用FET门极连接端子 (CMOS输出)  |
| 16  | THC/DX | 检测温度切换端子   |
| 17  | CTLC   | CO端子输出控制端子   |
| 18  | CTLD   | DO端子输出控制端子   |
| 19  | PSI    | 节能控制用端子  |
| 20  | VREG   | 温度检测用电压输出端子  |

■ 绝对最大额定值

表4

(除特殊注明以外合 : Ta = +25°C)

| 項目                 | 符号               | 适用端子  | 绝对最大额定值                                       | 单位 |
|--------------------|------------------|---|---|----|
| VDD端子 - VSS端子间输入电压 | V <sub>DS</sub>  | VDD   | V <sub>SS</sub> - 0.3 ~ V <sub>SS</sub> + 28  | V  |
| 输入端子电压1            | V <sub>IN1</sub> | VC1, VC2, VC3, VC4, VC5, CCT, CDT, SEL1, SEL2, TH, THC/DX | V <sub>SS</sub> - 0.3 ~ V <sub>DD</sub> + 0.3 | V  |
| 输入端子电压2            | V <sub>IN2</sub> | PSI   | V <sub>DD</sub> - 28 ~ V <sub>DD</sub> + 0.3  | V  |
| 输入端子电压3            | V <sub>IN3</sub> | CTLG, CTLD  | V <sub>SS</sub> - 0.3 ~ V <sub>SS</sub> + 28  | V  |
| 输出端子电压             | V <sub>OUT</sub> | CO, DO, PSO, VREG   | V <sub>SS</sub> - 0.3 ~ V <sub>DD</sub> + 0.3 | V  |
| 工作环境温度             | T <sub>opr</sub> | -   | -40 ~ +85                                     | °C |
| 保存温度               | T <sub>stg</sub> | -   | -40 ~ +125                                    | °C |

注意 绝对最大额定值是指无论在任何条件下都不能超过的额定值。万一超过此额定值，有可能造成产品劣化等物理性损伤。

■ 热敏电阻值

表5

| 項目                   | 符号              | 条件           | 最小值     | 典型值 | 最大值 | 单位 |      |
|----------------------|-----------------|--------------|---------|-----|-----|----|------|
| 结至环境热阻 <sup>*1</sup> | θ <sub>JA</sub> | 20-Pin TSSOP | Board A | -   | 68  | -  | °C/W |
|                      |                 |              | Board B | -   | 59  | -  | °C/W |
|                      |                 |              | Board C | -   | -   | -  | °C/W |
|                      |                 |              | Board D | -   | -   | -  | °C/W |
|                      |                 |              | Board E | -   | -   | -  | °C/W |

\*1. 测定环境：遵循JEDEC STANDARD JESD51-2A标准

备注 关于详情，请参阅 "■ Power Dissipation" 和 "Test Board"。

■ 电气特性

表6 (1 / 2)

(除特殊注明以外 :  $V_1 = V_2 = V_3 = V_4 = V_5 = 3.5\text{ V}$ ,  $T_a = +25^\circ\text{C}$ )

| 项目                         | 符号           | 条件   | 最小值                   | 典型值                  | 最大值                   | 单位 | 测定电路 |
|----------------------------|--------------|--|-----------------------|----------------------|-----------------------|----|------|
| <b>检测电压</b>                |              |  |                       |                      |                       |    |      |
| 过充电检测电压n<br>(n = 1 ~ 5)    | $V_{CU_n}$   | $V_1 = V_2 = V_3 = V_4 = V_5 =$<br>$V_{CU_n} - 0.050\text{ V}$ | $V_{CU_n} -$<br>0.020 | $V_{CU_n}$           | $V_{CU_n} +$<br>0.020 | V  | 1    |
| 过充电解除电压n<br>(n = 1 ~ 5)    | $V_{CL_n}$   | -  | $V_{CL_n} -$<br>0.050 | $V_{CL_n}$           | $V_{CL_n} +$<br>0.050 | V  | 1    |
| 过放电检测电压n<br>(n = 1 ~ 5)    | $V_{DL_n}$   | -  | $V_{DL_n} -$<br>0.080 | $V_{DL_n}$           | $V_{DL_n} +$<br>0.080 | V  | 1    |
| 过放电解除电压n<br>(n = 1 ~ 5)    | $V_{DU_n}$   | -  | $V_{DU_n} -$<br>0.100 | $V_{DU_n}$           | $V_{DU_n} +$<br>0.100 | V  | 1    |
| <b>延迟时间功能<sup>*1</sup></b> |              |  |                       |                      |                       |    |      |
| CCT端子内部电阻                  | $R_{CCT}$    | $V_1 = V_{CU} + 0.025$   | 6.15                  | 8.31                 | 10.20                 | MΩ | 1    |
| CDT端子内部电阻                  | $R_{CDT}$    | $V_1 = V_{DL} - 0.085$   | 615                   | 831                  | 1020                  | kΩ | 1    |
| CCT端子检测电压                  | $V_{CCT}$    | $V_1 = V_{CU} + 0.025$   | $V_{DS} \times 0.68$  | $V_{DS} \times 0.70$ | $V_{DS} \times 0.72$  | V  | 1    |
| CDT端子检测电压                  | $V_{CDT}$    | $V_1 = V_{DL} - 0.085$   | $V_{DS} \times 0.68$  | $V_{DS} \times 0.70$ | $V_{DS} \times 0.72$  | V  | 1    |
| <b>输入电压</b>                |              |  |                       |                      |                       |    |      |
| VDD端子 - VSS端子间<br>工作电压     | $V_{DSOP}$   | 固定DO端子、CO端子输出电压  | 5                     | -                    | 24                    | V  | -    |
| <b>输入电流</b>                |              |  |                       |                      |                       |    |      |
| 工作时消耗电流                    | $I_{OPE}$    | -  | -                     | 10                   | 19                    | μA | 1    |
| 节能时消耗电流                    | $I_{PSV}$    | -  | -                     | -                    | 0.1                   | μA | 1    |
| VC1端子电流                    | $I_{VC1}$    | -  | -                     | 0.25                 | 0.50                  | μA | 1    |
| VC2端子电流                    | $I_{VC2}$    | -  | -0.8                  | 0.0                  | 0.8                   | μA | 1    |
| VC3端子电流                    | $I_{VC3}$    | -  | -0.8                  | 0.0                  | 0.8                   | μA | 1    |
| VC4端子电流                    | $I_{VC4}$    | -  | -0.8                  | 0.0                  | 0.8                   | μA | 1    |
| VC5端子电流                    | $I_{VC5}$    | -  | -0.8                  | 0.0                  | 0.8                   | μA | 1    |
| <b>输出端子</b>                |              |  |                       |                      |                       |    |      |
| CO端子电压 "H" <sup>*2</sup>   | $V_{COH}$    | $V_{COH} < V_{DS}$   | 4.0                   | 6.0                  | 8.0                   | V  | 1    |
| DO端子电压 "H" <sup>*3</sup>   | $V_{DOH}$    | $V_{DOH} < V_{DS}$   | 4.0                   | 6.0                  | 8.0                   | V  | 1    |
| CO端子源极电流                   | $I_{COH}$    | -  | 10                    | -                    | -                     | μA | 1    |
| CO端子吸收电流                   | $I_{COL}$    | $V_1 = V_2 = V_3 = V_4 = V_5 = 5.6\text{ V}$                   | 10                    | -                    | -                     | μA | 1    |
| DO端子源极电流                   | $I_{DOH}$    | -  | 10                    | -                    | -                     | μA | 1    |
| DO端子吸收电流                   | $I_{DOL}$    | -  | 10                    | -                    | -                     | μA | 1    |
| PSO端子源极电流                  | $I_{PSOH}$   | -  | 10                    | -                    | -                     | μA | 1    |
| PSO端子吸收电流                  | $I_{PSOL}$   | $V_1 = V_2 = V_3 = V_4 = V_5 = 1.9\text{ V}$                   | 10                    | -                    | -                     | μA | 1    |
| <b>0 V电池检测功能</b>           |              |  |                       |                      |                       |    |      |
| 0 V电池检测电压n<br>(n = 1 ~ 5)  | $V_{0INH_n}$ | "有" 0 V电池检测功能  | 1.0                   | 1.3                  | 1.5                   | V  | 1    |

\*1. 有关延迟时间功能的详情请参阅 "■ 工作说明" 的 "4. 延迟时间的设置".

\*2.  $V_{COH} \geq V_{DS}$ 时、 $V_{COH} = V_{DD}$

\*3.  $V_{DOH} \geq V_{DS}$ 时、 $V_{DOH} = V_{DD}$

备注  $V_{DS}$  : VDD端子 - VSS端子间输入电压 ( $V_1 + V_2 + V_3 + V_4 + V_5$ )

表6 (2 / 2)

(除特殊注明以外 : V1 = V2 = V3 = V4 = V5 = 3.5 V, Ta = +25°C)

| 项目             | 符号                  | 条件   | 最小值                       | 典型值                   | 最大值                       | 单位 | 测定电路 |
|----------------|---------------------|--|---------------------------|-----------------------|---------------------------|----|------|
| <b>控制端子</b>    |                     |  |                           |                       |                           |    |      |
| SEL1端子电压 "H"   | V <sub>SEL1H</sub>  | -  | V <sub>DS</sub> × 0.95    | -                     | -                         | V  | -    |
| SEL2端子电压 "H"   | V <sub>SEL2H</sub>  | -  | V <sub>DS</sub> × 0.95    | -                     | -                         | V  | -    |
| SEL1端子电压 "L"   | V <sub>SEL1L</sub>  | -  | -                         | -                     | V <sub>DS</sub> × 0.05    | V  | -    |
| SEL2端子电压 "L"   | V <sub>SEL2L</sub>  | -  | -                         | -                     | V <sub>DS</sub> × 0.05    | V  | -    |
| CTLC端子反转电压     | V <sub>CTLC</sub>   | -  | 0.1                       | 0.7                   | 2.0                       | V  | 1    |
| CTLD端子反转电压     | V <sub>CTLD</sub>   | -  | 0.1                       | 0.7                   | 2.0                       | V  | 1    |
| PSI端子反转电压      | V <sub>PSI</sub>    | -  | 0.1                       | 4.0                   | 8.0                       | V  | 1    |
| CTLC端子应答延迟时间   | t <sub>CTLC</sub>   | -  | 0.275                     | 0.500                 | 0.725                     | ms | 1    |
| CTLD端子应答延迟时间   | t <sub>CTLD</sub>   | -  | 0.275                     | 0.500                 | 0.725                     | ms | 1    |
| PSI端子应答延迟时间    | t <sub>PSI</sub>    | -  | 0.3                       | 0.9                   | 3.0                       | ms | 1    |
| CTLC端子电流 "H"   | I <sub>CTLCH</sub>  | -  | -0.1                      | 0.0                   | 0.1                       | μA | 1    |
| CTLC端子电流 "L"   | I <sub>CTLCL</sub>  | -  | -0.45                     | -0.20                 | -0.05                     | μA | 1    |
| CTLD端子电流 "H"   | I <sub>CTLDH</sub>  | -  | -0.1                      | 0.0                   | 0.1                       | μA | 1    |
| CTLD端子电流 "L"   | I <sub>CTLDL</sub>  | -  | -0.45                     | -0.20                 | -0.05                     | μA | 1    |
| PSI端子电流 "H"    | I <sub>PSIH</sub>   | -  | 0.0                       | 0.2                   | 0.4                       | μA | 1    |
| PSI端子电流 "L"    | I <sub>PSIL</sub>   | -  | -0.1                      | 0.0                   | 0.1                       | μA | 1    |
| 通信时CTLC端子反转电压  | V <sub>CTLC C</sub> | 在CTLC端子上连接5.1 MΩ的电阻  | V <sub>DS</sub> + 0.2     | V <sub>DS</sub> + 0.7 | V <sub>DS</sub> + 1.3     | V  | 3    |
| 通信时CTLD端子反转电压  | V <sub>CTLD C</sub> | 在CTLD端子上连接5.1 MΩ的电阻  | V <sub>DS</sub> + 0.2     | V <sub>DS</sub> + 0.7 | V <sub>DS</sub> + 1.3     | V  | 3    |
| 通信时PSI端子反转电压   | V <sub>PSI C</sub>  | 在PSI端子上连接5.1 MΩ的电阻   | V <sub>SS</sub> - 1.9     | V <sub>SS</sub> - 1.0 | V <sub>SS</sub> - 0.3     | V  | 3    |
| <b>温度检测功能</b>  |                     |  |                           |                       |                           |    |      |
| 温度检测用输出电压      | V <sub>REG</sub>    | VDD端子 - VREG端子间电压  | 4.0                       | 5.0                   | 6.0                       | V  | 2    |
| 充电时高温检测比率      | Γ <sub>THCH</sub>   | Γ <sub>THCH</sub> = (V <sub>REG</sub> - V <sub>TH</sub> ) / V <sub>REG</sub> | Γ <sub>THCH</sub> - 0.005 | Γ <sub>THCH</sub>     | Γ <sub>THCH</sub> + 0.005 | -  | 2    |
| 充电时低温检测比率      | Γ <sub>THCL</sub>   | Γ <sub>THCL</sub> = (V <sub>REG</sub> - V <sub>TH</sub> ) / V <sub>REG</sub> | Γ <sub>THCL</sub> - 0.005 | Γ <sub>THCL</sub>     | Γ <sub>THCL</sub> + 0.005 | -  | 2    |
| 放电时高温检测比率      | Γ <sub>THDH</sub>   | Γ <sub>THDH</sub> = (V <sub>REG</sub> - V <sub>TH</sub> ) / V <sub>REG</sub> | Γ <sub>THDH</sub> - 0.005 | Γ <sub>THDH</sub>     | Γ <sub>THDH</sub> + 0.005 | -  | 2    |
| 放电时低温检测比率      | Γ <sub>THDL</sub>   | Γ <sub>THDL</sub> = (V <sub>REG</sub> - V <sub>TH</sub> ) / V <sub>REG</sub> | Γ <sub>THDL</sub> - 0.005 | Γ <sub>THDL</sub>     | Γ <sub>THDL</sub> + 0.005 | -  | 2    |
| THC/DX端子电压 "H" | V <sub>THH</sub>    | -  | V <sub>DS</sub> - 2.0     | V <sub>DS</sub> - 1.5 | V <sub>DS</sub> - 1.0     | V  | 2    |
| THC/DX端子电压 "L" | V <sub>THL</sub>    | -  | 0.5                       | 1.0                   | 1.5                       | V  | 2    |
| 温度检测延迟时间       | t <sub>TH</sub>     | -  | 1.0                       | 2.0                   | 3.0                       | s  | 2    |

■ 测定电路

在未经特殊说明的情况下，CO端子输出电压 (V<sub>CO</sub>)、DO端子输出电压 (V<sub>DO</sub>)、PSO端子输出电压 (V<sub>PSO</sub>) 的 "L"、"H" 的判定如下所示。

L : [V<sub>CO</sub>, V<sub>DO</sub>, V<sub>PSO</sub>] ≤ V<sub>DS</sub> × 0.1 V

H : [V<sub>CO</sub>, V<sub>DO</sub>, V<sub>PSO</sub>] > V<sub>DS</sub> × 0.1 V

备注 V<sub>DS</sub> : VDD端子 - VSS端子间输入电压 (V1 + V2 + V3 + V4 + V5)

1. 测定电路1

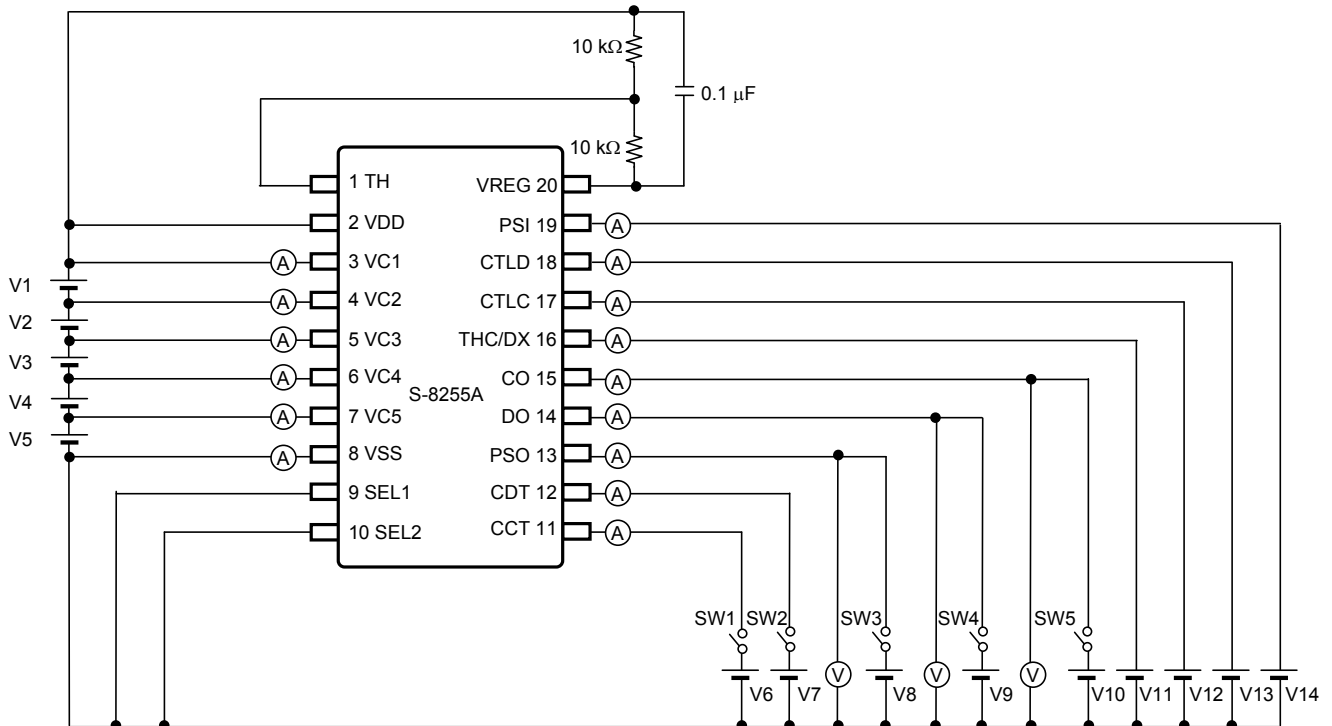


图3 测定电路1

对使用了测定电路1的测定项目进行说明。  
请按表7所示设置后再进行各项测定。

表7 测定电路1的初期设置 (1 / 2)

| V1    | V2    | V3    | V4    | V5    | V6 | V7 | V8 | V9 | V10 |
|-------|-------|-------|-------|-------|----|----|----|----|-----|
| 3.5 V | 3.5 V | 3.5 V | 3.5 V | 3.5 V | -  | -  | -  | -  | -   |

表7 测定电路1的初期设置 (2 / 2)

| V11 | V12 | V13 | V14             | SW1 | SW2 | SW3 | SW4 | SW5 |
|-----|-----|-----|-----------------|-----|-----|-----|-----|-----|
| 0 V | 0 V | 0 V | V <sub>DS</sub> | OFF | OFF | OFF | OFF | OFF |



**1.1 过充电检测电压 $n$  ( $V_{CU_n}$ )、过充电解除电压 $n$  ( $V_{CL_n}$ )**

设置 $V1 = V2 = V3 = V4 = V5 = V_{CU_n} - 0.05$  V后, 缓慢提升V1的电压。当 $V_{CO} = "H" \rightarrow "L"$  时的V1的电压即为过充电检测电压1 ( $V_{CU1}$ )。之后, 缓慢降低V1的电压。当 $V_{CO} = "L" \rightarrow "H"$  时的V1的电压即为过充电解除电压1 ( $V_{CL1}$ )。其它的过充电检测电压 $n$  ( $V_{CU_n}$ ) 和过充电解除电压 $n$  ( $V_{CL_n}$ ) ( $n = 2 \sim 5$ ) 可采用与 $n = 1$ 时同样的方法求出。

**1.2 过放电检测电压 $n$  ( $V_{DL_n}$ )、过放电解除电压 $n$  ( $V_{DU_n}$ )**

缓慢降低V1的电压。当 $V_{DO} = "H" \rightarrow "L"$  时的V1的电压即为过放电检测电压1 ( $V_{DL1}$ )。之后, 缓慢提升V1的电压。当 $V_{DO} = "L" \rightarrow "H"$  时的V1的电压即为过放电解除电压1 ( $V_{DU1}$ )。其它的过放电检测电压 $n$  ( $V_{DL_n}$ ) 和过放电解除电压 $n$  ( $V_{DU_n}$ ) ( $n = 2 \sim 5$ ) 可采用与 $n = 1$ 时同样的方法求出。

**1.3 CCT端子内部电阻 ( $R_{CCT}$ )、CCT端子检测电压 ( $V_{CCT}$ )**

设置 $V6 = 0$  V、SW1为ON后, 设置 $V1 = V_{CU1} + 0.025$  V。利用此时的 $I_{CCT}$ , 通过 $V_{DS} / I_{CCT}$ 可以求出CCT端子内部电阻 ( $R_{CCT}$ )。之后, 缓慢提升V6的电压。当 $V_{CO} = "H" \rightarrow "L"$  时的V6的电压即为CCT端子检测电压 ( $V_{CCT}$ )。

**1.4 CDT端子内部电阻 ( $R_{CDT}$ )、CDT端子检测电压 ( $V_{CDT}$ )**

设置 $V7 = 0$  V、SW2为ON后, 设置 $V1 = V_{DL1} - 0.085$  V。利用此时的 $I_{CDT}$ , 通过 $V_{DS} / I_{CDT}$ 可以求出CDT端子内部电阻 ( $R_{CDT}$ )。之后, 缓慢提升V7的电压。当 $V_{DO} = "H" \rightarrow "L"$  时的V7的电压即为CDT端子检测电压 ( $V_{CDT}$ )。

**1.5 工作时消耗电流 ( $I_{OPE}$ )**

按表7所示设置时的 $I_{VSS}$ 即为工作时消耗电流 ( $I_{OPE}$ )。

**1.6 节能时消耗电流 ( $I_{PSV}$ )**

设置 $V14 = 0$  V。此时的 $I_{VSS}$ 即为节能时消耗电流 ( $I_{PSV}$ )。

**1.7 CO端子源极电流 ( $I_{COH}$ )**

设置 $V10 = V_{COH} - 0.5$  V、SW5为ON。此时的 $I_{CO}$ 即为CO端子源极电流 ( $I_{COH}$ )。

**1.8 CO端子吸收电流 ( $I_{COL}$ )**

设置 $V1 = V2 = V3 = V4 = V5 = 4.6$  V、 $V10 = 0.5$  V、SW5为ON。此时的 $I_{CO}$ 即为CO端子吸收电流 ( $I_{COL}$ )。

**1.9 DO端子源极电流 ( $I_{DOH}$ )**

设置 $V9 = V_{DOH} - 0.5$  V、SW4为ON。此时的 $I_{DO}$ 即为DO端子源极电流 ( $I_{DOH}$ )。

**1.10 DO端子吸收电流 ( $I_{DOL}$ )**

设置 $V1 = V2 = V3 = V4 = V5 = 1.9$  V、 $V9 = 0.5$  V、SW4为ON。此时的 $I_{DO}$ 即为DO端子吸收电流 ( $I_{DOL}$ )。

**1.11 PSO端子源极电流 ( $I_{PSOH}$ )**

设置 $V14 = 0$  V、 $V8 = V_{DS} - 0.5$  V、SW3为ON。此时的 $I_{PSO}$ 即为PSO端子源极电流 ( $I_{PSOH}$ )。

**1.12 PSO端子吸收电流 ( $I_{PSOL}$ )**

设置 $V8 = 0.5$  V、SW3为ON。此时的 $I_{PSO}$ 即为PSO端子吸收电流 ( $I_{PSOL}$ )。

**1.13 0 V电池检测电压 $n$  ( $V_{0INHn}$ ) ("有" 0 V电池检测功能)**

缓慢降低V1的电压。当 $V_{CO} = "H" \rightarrow "L"$  时的V1的电压即为禁止0 V电池检测电压1 ( $V_{0INH1}$ )。  
其它的0 V电池检测电压 $n$  ( $V_{0INHn}$ ) ( $n = 2 \sim 5$ ) 可采用与 $n = 1$ 时同样的方法求出。

**1.14 CTLC端子反转电压 ( $V_{CTLC}$ )**

缓慢提升V12的电压。当 $V_{CO} = "H" \rightarrow "L"$  时的V12的电压即为CTLC端子反转电压 ( $V_{CTLC}$ )。

**1.15 CTLD端子反转电压 ( $V_{CTLD}$ )**

缓慢提升V13的电压。当 $V_{DO} = "H" \rightarrow "L"$  时的V13的电压即为CTLD端子反转电压 ( $V_{CTLD}$ )。

**1.16 PSI端子反转电压 ( $V_{PSI}$ )**

缓慢降低V14的电压。当 $V_{PSO} = "L" \rightarrow "H"$  时的V14的电压即为PSI端子反转电压 ( $V_{PSI}$ )。

**1.17 CTLC端子应答延迟时间 ( $t_{CTLC}$ )**

当V12变化为 $V_{12} = V_{DS}$ 之后,  $V_{CO} = "H" \rightarrow "L"$  为止的时间即为CTLC端子应答延迟时间 ( $t_{CTLC}$ )。

**1.18 CTLD端子应答延迟时间 ( $t_{CTLD}$ )**

当V13变化为 $V_{13} = V_{DS}$ 之后,  $V_{DO} = "H" \rightarrow "L"$  为止的时间即为CTLD端子应答延迟时间 ( $t_{CTLD}$ )。

**1.19 PSI端子应答延迟时间 ( $t_{PSI}$ )**

当V14变化为 $V_{14} = 0 V$ 之后,  $V_{PSO} = "L" \rightarrow "H"$  为止的时间即为PSI端子应答延迟时间 ( $t_{PSI}$ )。

**1.20 CTLC端子电流 "H" ( $I_{CTLCH}$ )、CTLC端子电流 "L" ( $I_{CTLCL}$ )**

设置 $V_{12} = V_{DS}$ 。此时的 $I_{CTLC}$ 即为CTLC端子电流 "H" ( $I_{CTLCH}$ )。  
设置 $V_{12} = 0 V$ 。此时的 $I_{CTLC}$ 即为CTLC端子电流 "L" ( $I_{CTLCL}$ )。

**1.21 CTLD端子电流 "H" ( $I_{CTLDH}$ )、CTLD端子电流 "L" ( $I_{CTLDL}$ )**

设置 $V_{13} = V_{DS}$ 。此时的 $I_{CTLD}$ 即为CTLD端子电流 "H" ( $I_{CTLDH}$ )。  
设置 $V_{13} = 0 V$ 。此时的 $I_{CTLD}$ 即为CTLD端子电流 "L" ( $I_{CTLDL}$ )。

**1.22 PSI端子电流 "H" ( $I_{PSIH}$ )、PSI端子电流 "L" ( $I_{PSIL}$ )**

设置 $V_{14} = V_{DS}$ 。此时的 $I_{PSI}$ 即为PSI端子电流 "H" ( $I_{PSIH}$ )。  
设置 $V_{14} = 0 V$ 。此时的 $I_{PSI}$ 即为PSI端子电流 "L" ( $I_{PSIL}$ )。

## 2. 测定电路2

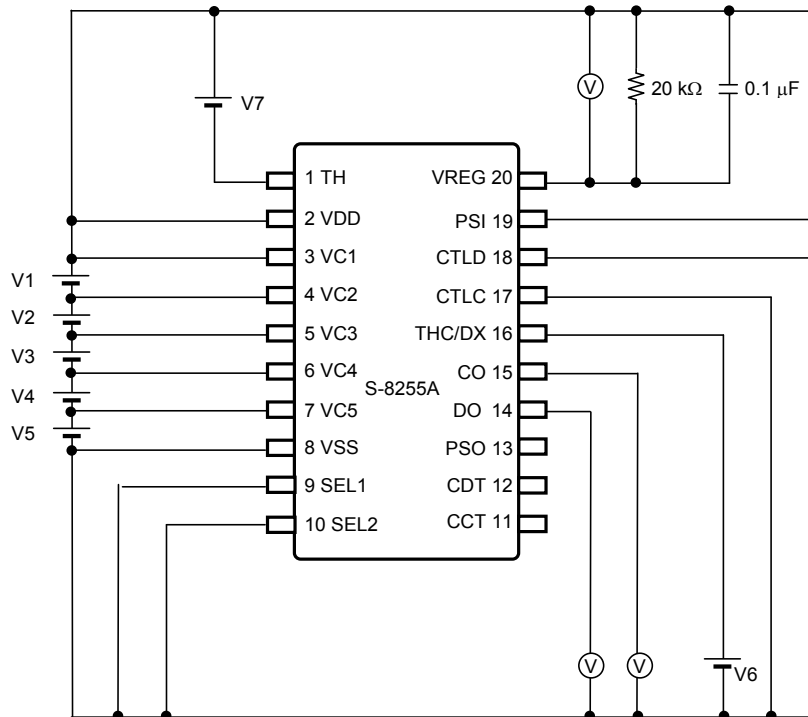


图4 测定电路2

对使用了测定电路2的测定项目进行说明。  
请按表8所示设置后再进行各项测定。

表8 测定电路2的初期设置

| V1    | V2    | V3    | V4    | V5    | V6  | V7 <sup>*1</sup> |
|-------|-------|-------|-------|-------|-----|------------------|
| 3.5 V | 3.5 V | 3.5 V | 3.5 V | 3.5 V | 0 V | 2.5 V            |

\*1. V7为绝对值。

2.1 温度检测用输出电压 ( $V_{REG}$ )

VDD端子 - VREG端子间的最大电压即为温度检测用输出电压 ( $V_{REG}$ )。

2.2 充电时高温检测比率 ( $r_{THCH}$ )

设置V6 =  $V_{DS}$ 后, 缓慢降低V7的电压。利用 $V_{CO} = "H" \rightarrow "L"$  时的V7和 $V_{REG}$ , 通过  $(V_{REG} - V7) / V_{REG}$  求出的值即为充电时高温检测比率 ( $r_{THCH}$ )。

2.3 充电时低温检测比率 ( $r_{THCL}$ )

设置V6 =  $V_{DS}$ 后, 缓慢提升V7的电压。利用 $V_{CO} = "H" \rightarrow "L"$  时的V7和 $V_{REG}$ , 通过  $(V_{REG} - V7) / V_{REG}$  求出的值即为充电时低温检测比率 ( $r_{THCL}$ )。

2.4 放电时高温检测比率 ( $r_{THDH}$ )

缓慢降低V7的电压。利用 $V_{CO} = "H" \rightarrow "L"$ 、 $V_{DO} = "H" \rightarrow "L"$  时的V7和 $V_{REG}$ , 通过  $(V_{REG} - V7) / V_{REG}$  求出的值即为放电时高温检测比率 ( $r_{THDH}$ )。

2.5 放电时低温检测比率 ( $r_{THDL}$ )

缓慢提升V7的电压。利用 $V_{CO} = "H" \rightarrow "L"$ 、 $V_{DO} = "H" \rightarrow "L"$  时的V7和 $V_{REG}$ , 通过  $(V_{REG} - V7) / V_{REG}$  求出的值即为放电时低温检测比率 ( $r_{THDL}$ )。

### 2.6 THC/DX端子电压 "H" ( $V_{THH}$ )

设置  $(1 - \Gamma_{THDH}) \times V_{REG} < V_7 < (1 - \Gamma_{THCH}) \times V_{REG}$  后, 缓慢提升V6的电压。V<sub>DO</sub> = "L" → "H" 时的V6的电压即为THC/DX端子电压 "H" ( $V_{THH}$ )。

### 2.7 THC/DX端子电压 "L" ( $V_{THL}$ )

设置  $(1 - \Gamma_{THDH}) \times V_{REG} < V_7 < (1 - \Gamma_{THCH}) \times V_{REG}$  后, 缓慢降低V6的电压。V<sub>DO</sub> = "H" → "L" 时的V6的电压即为THC/DX端子电压 "L" ( $V_{THL}$ )。

### 2.8 温度检测延迟时间 ( $t_{TH}$ )

当V7变化为V7 = 0 V之后, V<sub>CO</sub> = "H" → "L"、V<sub>DO</sub> = "H" → "L" 为止的时间即为温度检测延迟时间 ( $t_{TH}$ )。

## 3. 测定电路3

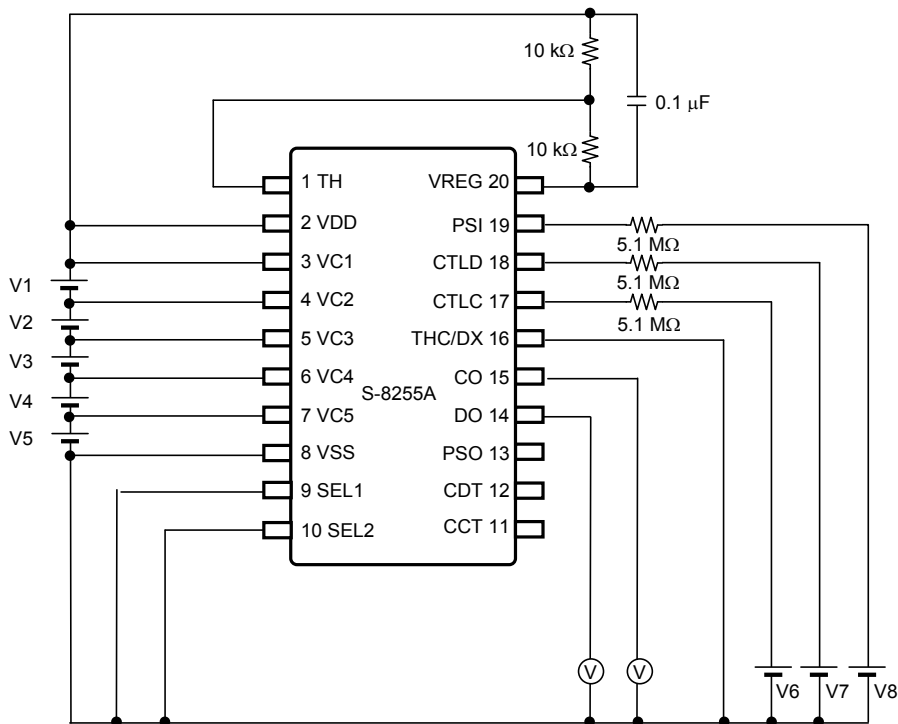


图5 测定电路3

对使用了测定电路3的测定项目进行说明。  
请按表9所示设置后再进行各项测定。

表9 测定电路3的初期设置

| V1    | V2    | V3    | V4    | V5    | V6               | V7               | V8     |
|-------|-------|-------|-------|-------|------------------|------------------|--------|
| 3.5 V | 3.5 V | 3.5 V | 3.5 V | 3.5 V | $V_{DS} + 2.0 V$ | $V_{DS} + 2.0 V$ | -2.0 V |

#### 3.1 通信时CTL端子反转电压 ( $V_{CTL_c}$ )

缓慢降低V6的电压。当V<sub>CO</sub> = "H" → "L" 时的V6的电压即为通信时CTL端子反转电压 ( $V_{CTL_c}$ )。

#### 3.2 通信时CTLD端子反转电压 ( $V_{CTLD_c}$ )

缓慢降低V7的电压。当V<sub>DO</sub> = "H" → "L" 时的V7的电压即为通信时CTLD端子反转电压 ( $V_{CTLD_c}$ )。

#### 3.3 通信时PSI端子反转电压 ( $V_{PSI_c}$ )

缓慢提升V8的电压。当V<sub>PSO</sub> = "L" → "H" 时的V8的电压即为通信时PSI端子反转电压 ( $V_{PSI_c}$ )。

## ■ 工作说明

备注 请参阅 "■ 电池监视IC的连接例"。

### 1. 通常状态

CO端子输出电压 ( $V_{CO}$ ) 和DO端子输出电压 ( $V_{DO}$ ) 分别为 "H", PSO端子输出电压 ( $V_{PSO}$ ) 为 "L" 时称为通常状态。变为通常状态需要符合下述所有条件。

- 所有电池电压均在过充电检测电压 $n$  ( $V_{CUn}$ ) 与过放电检测电压 $n$  ( $V_{DLn}$ ) 之间。
- CTLC端子电压和CTLD端子电压分别低于CTLC端子反转电压 ( $V_{CTLC}$ ) 和CTLD端子反转电压 ( $V_{CTLD}$ ), PSI端子电压高于PSI端子反转电压 ( $V_{PSI}$ )。
- TH端子电压 ( $V_{TH}$ ) 符合下述 (1)、(2) 中的任何一个条件时。

$$(1) V_{THC/DX} \geq V_{THH} \text{ 时: } (1 - r_{THCH}) \times V_{REG} < V_{TH} < (1 - r_{THCL}) \times V_{REG}$$

$$(2) V_{THC/DX} \leq V_{THL} \text{ 时: } (1 - r_{THDH}) \times V_{REG} < V_{TH} < (1 - r_{THDL}) \times V_{REG}$$

注意 连接电池后, 有可能不能进行放电。在这种情况下, 符合下述条件, 就会变成通常状态。

- 使PSI端子电压为  $V_{DS} \rightarrow 0V \rightarrow V_{DS}$

备注  $V_{THC/DX}$ : THC/DX端子电压  
 $V_{THH}$ : THC/DX端子电压 "H"  
 $V_{THL}$ : THC/DX端子电压 "L"  
 $r_{THCH}$ : 充电时高温检测比率  
 $r_{THCL}$ : 充电时低温检测比率  
 $r_{THDH}$ : 放电时高温检测比率  
 $r_{THDL}$ : 放电时低温检测比率  
 $V_{REG}$ : 温度检测用输出电压  
 $V_{DS}$ : VDD端子 - VSS端子间输入电压 ( $V1 + V2 + V3 + V4 + V5$ )

### 2. 过充电状态

当任何一个电池电压高于过充电检测电压 $n$  ( $V_{CUn}$ ), 此状态保持在过充电检测延迟时间 ( $t_{CU}$ )<sup>\*1</sup>以上时, CO端子变为 $V_{SS}$ 电位。这种状态称为过充电状态。

过充电状态在符合下述条件时会被解除。

- 电池电压  $\leq V_{CLn}$

\*1. 详情请参阅 "4. 延迟时间的设置"。

备注  $V_{CLn}$ : 过充电解除电压 $n$  ( $n = 1 \sim 5$ )

### 3. 过放电状态

当任何一个电池电压低于过放电检测电压 $n$  ( $V_{DLn}$ )，此状态保持在过放电检测延迟时间 ( $t_{DL}$ )<sup>\*1</sup>以上时，DO端子变为 $V_{SS}$ 电位。这种状态称为过放电状态。

过放电状态在符合下述条件时将会被解除。

- 电池电压  $\geq V_{DUn}$

\*1. 详情请参阅 "4. 延迟时间的设置"。

备注  $V_{DUn}$ ：过放电解除电压 $n$  ( $n = 1 \sim 5$ )

### 4. 延迟时间的设置

在从检测到任何一个电池电压变化开始到向CO端子、DO端子进行输出之间，可以设置延迟时间。各种延迟时间由IC内部的电阻与外接电容决定。

在过充电检测状态下，当任何一个电池电压在过充电检测电压 $n$  ( $V_{CUn}$ ) 以上时，可以通过CCT端子内部电阻 ( $R_{CCT}$ ) 向CCT端子电容 ( $C_{CCT}$ ) 进行充电。经过一段时间，当CCT端子电压达到CCT端子检测电压 ( $V_{CCT}$ ) 后，则CO端子变为 $V_{SS}$ 电位。经过的时间即为过充电检测延迟时间 ( $t_{CU}$ )。

$t_{CU}$ 可以通过下面的公式算出。

$$\begin{aligned} t_{CU} [s] &= -\ln(1 - V_{CCT} / V_{DS}) \times C_{CCT} [\mu F] \times R_{CCT} [M\Omega] \\ &= -\ln(1 - 0.7 \text{ (典型值)}) \times C_{CCT} [\mu F] \times 8.31 [M\Omega] \text{ (典型值)} \\ &= 10.0 [M\Omega] \text{ (典型值)} \times C_{CCT} [\mu F] \end{aligned}$$

同样，过放电检测延迟时间 ( $t_{DL}$ ) 可以通过下面的公式算出。

$$t_{DL} [ms] = -\ln(1 - V_{CDT} / V_{DS}) \times C_{CDT} [\mu F] \times R_{CDT} [k\Omega]$$

当 $C_{CCT} = C_{CDT} = 0.1 [\mu F]$  时，各种延迟时间可由下面的公式算出。

$$\begin{aligned} t_{CU} [s] &= 10.0 [M\Omega] \text{ (典型值)} \times 0.1 [\mu F] = 1.0 [s] \text{ (典型值)} \\ t_{DL} [ms] &= 1000 [k\Omega] \text{ (典型值)} \times 0.1 [\mu F] = 100 [ms] \text{ (典型值)} \end{aligned}$$

备注  $V_{DS}$ ：VDD端子 - VSS端子间输入电压 ( $V_1 + V_2 + V_3 + V_4 + V_5$ )

### 5. 0 V电池检测功能

自我放电电池 (0 V电池) 的检测功能可从 "有"、"无" 中选择。

- "有" 0 V电池检测功能  
当任何一个电池电压低于 $V_{0INHn}$ 时， $V_{CO}$ 变为 $V_{SS}$ 电位。

注意 VDD端子电压低于VDD端子 - VSS端子间工作电压 ( $V_{DSOP}$ ) 的最小值时，不能保证S-8255A系列的工作。

备注  $V_{0INHn}$ ：0 V电池检测电压 $n$  ( $n = 1 \sim 5$ )  
 $V_{CO}$ ：CO端子电压

## 6. SEL1端子、SEL2端子

通过对SEL1端子、SEL2端子输入电压，可以进行3节 ~ 5节串联用电池的切换控制。  
SEL1端子、SEL2端子请务必在 "H" 或者 "L" 电位使用。

表10 SEL1端子、SEL2端子的设置

| SEL1端子 | SEL2端子 | 设置      |
|--------|--------|---------|
| "L"    | "L"    | 5节串联用电池 |
| "L"    | "H"    | 4节串联用电池 |
| "H"    | "L"    | 3节串联用电池 |
| "H"    | "H"    | 禁止设置    |

备注 "H" 表示 $V_{SEL1} \geq V_{SEL1H}$ 、 $V_{SEL2} \geq V_{SEL2H}$ ，"L" 表示 $V_{SEL1} \leq V_{SEL1L}$ 、 $V_{SEL2} \leq V_{SEL2L}$ 。

$V_{SEL1H}$ ：SEL1端子电压 "H"

$V_{SEL2H}$ ：SEL2端子电压 "H"

$V_{SEL1L}$ ：SEL1端子电压 "L"

$V_{SEL2L}$ ：SEL2端子电压 "L"

## 7. CTLC端子、CTLD端子

CTLC端子用于控制CO端子、CTLD端子用于控制DO端子。CO端子与DO端子可以分别控制，并且，这些控制优先用于电池监视电路。

表11 通过CTLC端子设置的状态

| CTLC端子   | CO端子        |
|--|-------------|
| $V_{SS} \text{ 电位} < \text{CTLC端子电压} < V_{CTLC}$       | "H"         |
| $V_{CTLC} \leq \text{CTLC端子电压} \leq V_{DD} \text{ 电位}$ | $V_{SS}$ 电位 |
| $V_{DD} \text{ 电位} < \text{CTLC端子电压} \leq V_{CTLC\_C}$ | $V_{SS}$ 电位 |
| $V_{CTLC\_C} < \text{CTLC端子电压}$                        | "H"         |

备注 级联连接时，CTLC端子在 $V_{DD}$ 电位以上。  
此时，请将5.1 M $\Omega$ 的电阻连接于CTLC端子上。

$V_{CTLC}$ ：CTLC端子反转电压

$V_{CTLC\_C}$ ：通信时CTLC端子反转电压

表12 通过CTLD端子设置的状态

| CTLD端子   | DO端子        |
|--|-------------|
| $V_{SS} \text{ 电位} \leq \text{CTLD端子电压} < V_{CTLD}$    | "H"         |
| $V_{CTLD} \leq \text{CTLD端子电压} \leq V_{DD} \text{ 电位}$ | $V_{SS}$ 电位 |
| $V_{DD} \text{ 电位} < \text{CTLD端子电压} \leq V_{CTLD\_C}$ | $V_{SS}$ 电位 |
| $V_{CTLD\_C} < \text{CTLD端子电压}$                        | "H"         |

备注 级联连接时，CTLD端子在 $V_{DD}$ 电位以上。  
此时，请将5.1 M $\Omega$ 的电阻连接于CTLD端子上。

$V_{CTLD}$ ：CTLD端子反转电压

$V_{CTLD\_C}$ ：通信时CTLD端子反转电压

## 8. PSI端子

将PSI端子设置为激活状态时，节能功能开始操作，几乎所有的电路都停止工作。此时，CO端子变为V<sub>SS</sub>电位，DO端子变为V<sub>SS</sub>电位，PSO端子变为V<sub>DD</sub>电位。

表13 通过PSI端子设置的状态

| PSI端子                                     | CO端子               | DO端子               | PSO端子              |
|---|--------------------|--------------------|--------------------|
| $V_{PSI} < \text{PSI端子电压} \leq V_{DD}$ 电位 | "H"                | "H"                | V <sub>SS</sub> 电位 |
| $V_{SS}$ 电位 $\leq$ PSI端子电压 $\leq V_{PSI}$ | V <sub>SS</sub> 电位 | V <sub>SS</sub> 电位 | V <sub>DD</sub> 电位 |
| $V_{PSI\_C} < \text{PSI端子电压} < V_{SS}$ 电位 | V <sub>SS</sub> 电位 | V <sub>SS</sub> 电位 | V <sub>DD</sub> 电位 |
| PSI端子电压 $< V_{PSI\_C}$                    | "H"                | "H"                | V <sub>SS</sub> 电位 |

**备注** 级联连接时，PSI端子在V<sub>SS</sub>电位以下。  
此时，请将5.1 MΩ的电阻连接于PSI端子上。

V<sub>PSI</sub>： PSI端子反转电压

V<sub>PSI\_C</sub>： 通信时PSI端子反转电压

将PSI端子设置为非激活状态后，S-8255A系列会被初始化，节能功能也会被解除。恢复到通常状态后，各项检测工作开始操作。

## 9. 温度检测

通过在VDD端子 - VREG端子间串联NTC和受温度影响少的电阻 (R<sub>TH</sub>)，并将中点与TH端子连接后，可进行4种不同温度的检测 (充电时高温检测、充电时低温检测、放电时高温检测、放电时低温检测)。

温度升高时，因NTC的温度特性，电阻值 (R<sub>NTC</sub>) 变小，同时R<sub>NTC</sub>与R<sub>TH</sub>的比率也发生变化，TH端子电压 (V<sub>TH</sub>) 上升。温度变低时，因NTC的温度特性，电阻值 (R<sub>NTC</sub>) 变大，同时R<sub>NTC</sub>与R<sub>TH</sub>的比率也发生变化，TH端子电压 (V<sub>TH</sub>) 下降。通过THC/DX端子电压 (V<sub>THC/DX</sub>) 与THC/DX端子电压 "H", "L" (V<sub>THH</sub>, V<sub>THL</sub>) 的比较，可以进行充电时温度检测与放电时温度检测的切换。

如果R<sub>NTC</sub>、R<sub>TH</sub>、V<sub>THC/DX</sub>的关系符合表14的条件，此状态保持在温度检测延迟时间 (t<sub>TH</sub>) 以上时，CO端子变为V<sub>SS</sub>电位，DO端子变为"H" 或V<sub>SS</sub>电位。这种状态称为温度保护状态。

如果不符合表14的条件，此状态保持在t<sub>TH</sub>以上时，温度保护状态会被解除。

表14 各项温度检测的条件

| 项目      | TH端子   | THC/DX端子                  | CO端子               | DO端子               |
|---------|--|---------------------------|--------------------|--------------------|
| 充电时高温检测 | $\Gamma_{THCH} \leq R_{TH} / (R_{NTC} + R_{TH})$ | $V_{THC/DX} \geq V_{THH}$ | V <sub>SS</sub> 电位 | "H"                |
| 充电时低温检测 | $\Gamma_{THCL} \geq R_{TH} / (R_{NTC} + R_{TH})$ | $V_{THC/DX} \geq V_{THH}$ |                    |                    |
| 放电时高温检测 | $\Gamma_{THDH} \leq R_{TH} / (R_{NTC} + R_{TH})$ | $V_{THC/DX} \leq V_{THL}$ |                    | V <sub>SS</sub> 电位 |
| 放电时低温检测 | $\Gamma_{THDL} \geq R_{TH} / (R_{NTC} + R_{TH})$ | $V_{THC/DX} \leq V_{THL}$ |                    |                    |

**备注**  $\Gamma_{THCH}$ ： 充电时高温检测比率  
 $\Gamma_{THCL}$ ： 充电时低温检测比率  
 $\Gamma_{THDH}$ ： 放电时高温检测比率  
 $\Gamma_{THDL}$ ： 放电时低温检测比率



根据NTC和 $R_{TH}$ 的特性，可设置检测温度。  
例如，S-8255AAA连接 $R_{NTC}^{*1}$ 和 $R_{TH}$  (10 k $\Omega$ ) 时的各项检测温度如下所示。

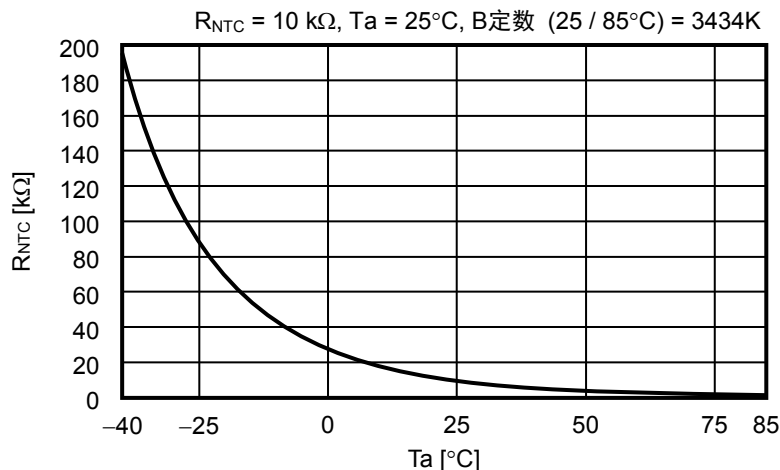
表15

| 项目        | 温度检测比率                  | $R_{NTC}$       | 检测温度  |
|-----------|-------------------------|-----------------|-------|
| 充电时高温检测温度 | $\Gamma_{THCH} = 0.670$ | 4.9 k $\Omega$  | 45°C  |
| 充电时低温检测温度 | $\Gamma_{THCL} = 0.270$ | 27.0 k $\Omega$ | 0°C   |
| 放电时高温检测温度 | $\Gamma_{THDH} = 0.795$ | 2.6 k $\Omega$  | 65°C  |
| 放电时低温检测温度 | $\Gamma_{THDL} = 0.190$ | 42.6 k $\Omega$ | -10°C |

\*1.  $R_{NTC}$ 的计算方法如下所示。

$$\begin{aligned}\Gamma_{THCL} &= R_{TH} / (R_{NTC} + R_{TH}) \\ R_{NTC} &= R_{TH} / \Gamma_{THCL} - R_{TH} \\ &= 10 \text{ k}\Omega / 0.270 - 10 \text{ k}\Omega \\ &= 27.0 \text{ k}\Omega\end{aligned}$$

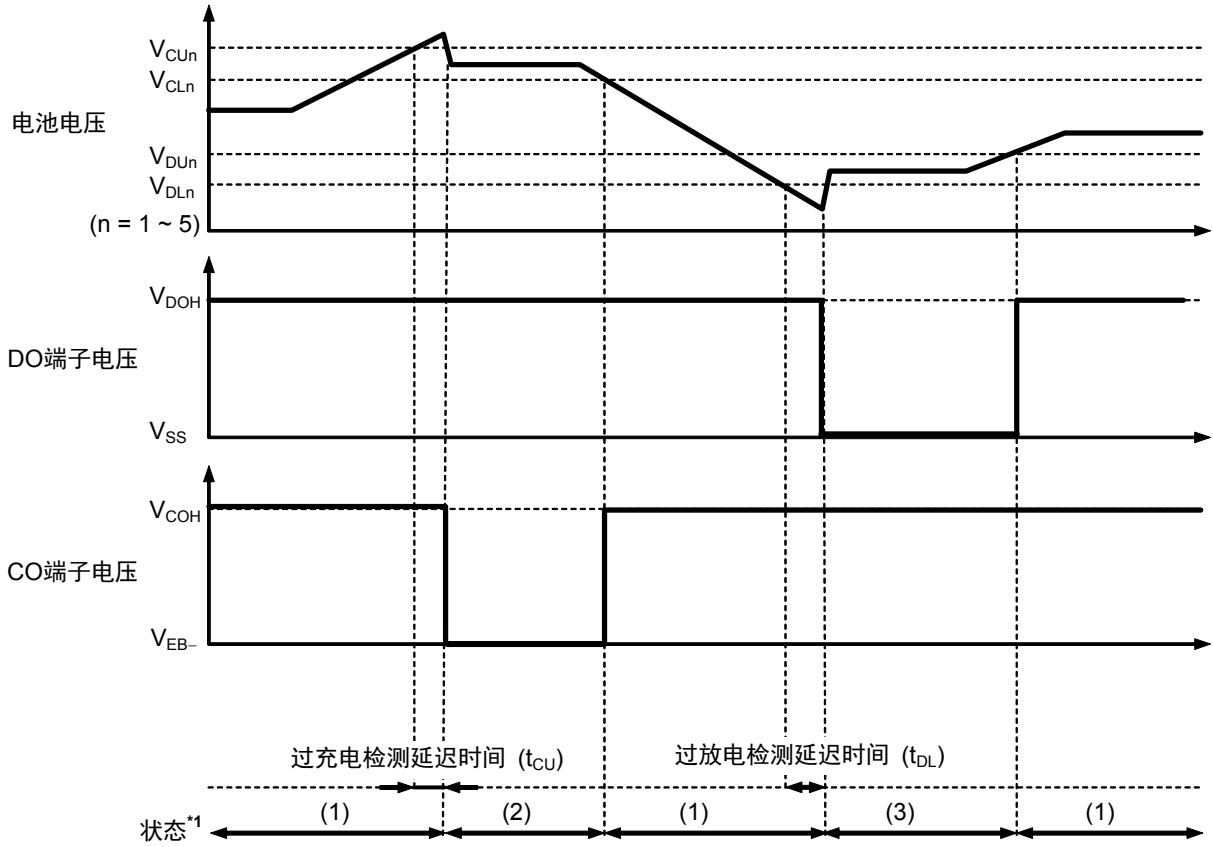
因充电时低温检测时的 $R_{NTC} = 27.0 \text{ k}\Omega$ ，根据图6所示的 $R_{NTC}$ 的特性，检测温度 = 0°C。

图6  $R_{NTC}$ 特性示例

**备注** 温度检测的间歇工作为1个周期512 ms (典型值)，其中1 ms (典型值) 的时间为检测工作。  
VREG端子的电压仅在检测工作进行时输出。其它时间VREG端子为 $V_{DD}$ 电位。  
间歇工作的详细内容请参阅 "■ 时序图"、"2. 温度检测 (充电时高温检测)"。

■ 时序图

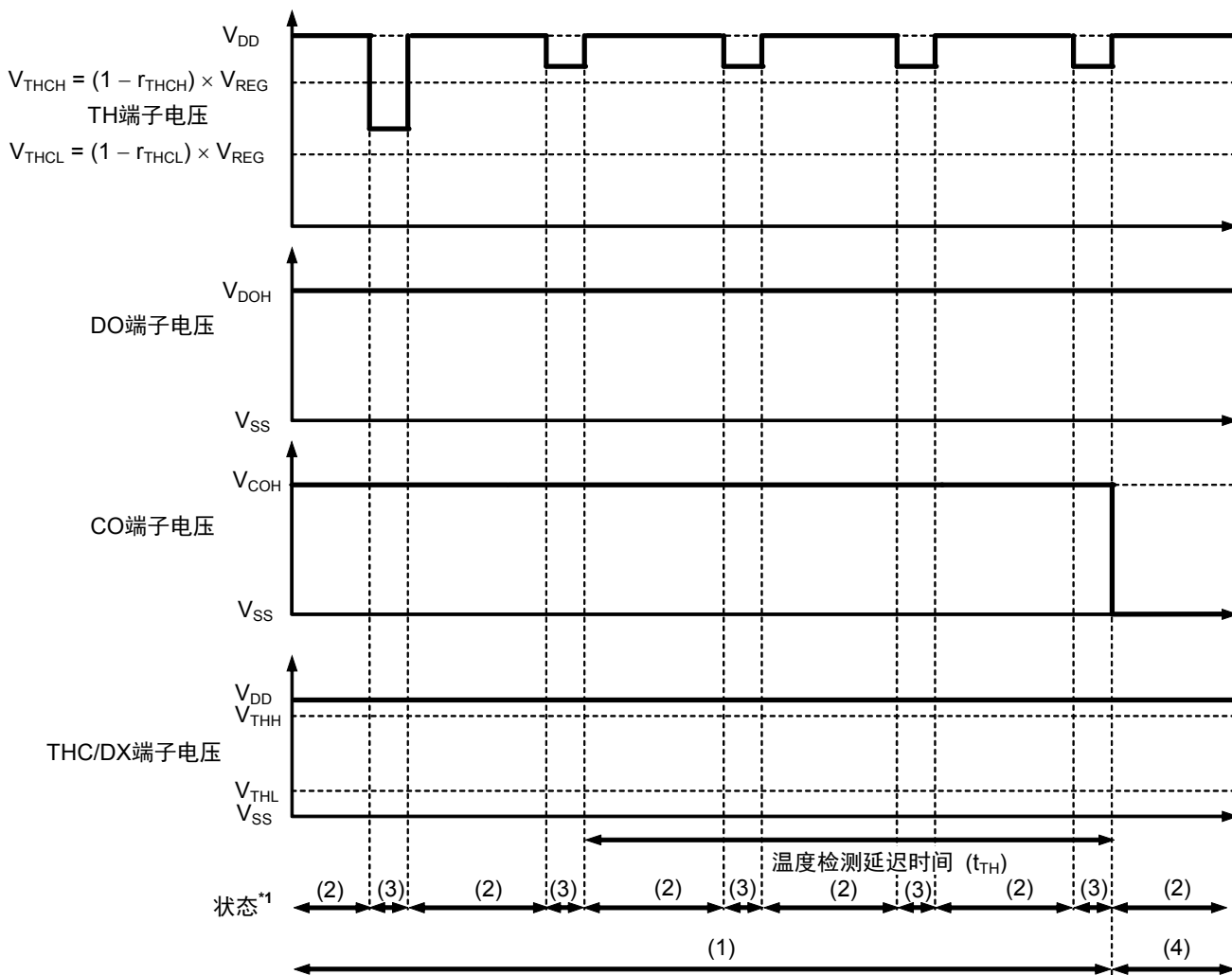
1. 过充电检测、过放电检测



- \*1. (1): 通常状态  
(2): 过充电状态  
(3): 过放电状态

图7

2. 温度检测 (充电时高温检测)

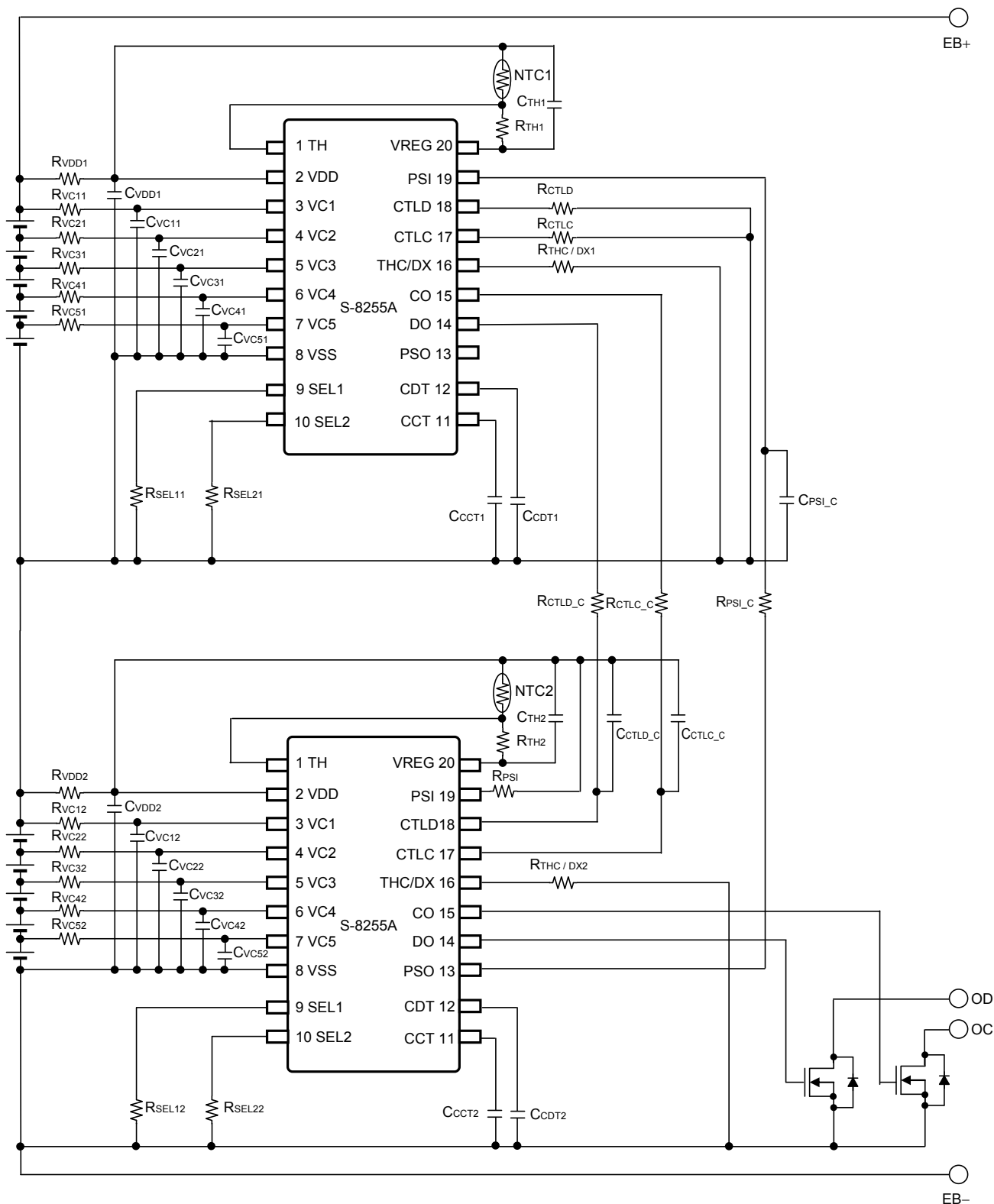


- \*1. (1): 通常状态
- (2): 温度检测停止时间
- (3): 温度检测工作时间
- (4): 温度保护状态

图8

■ 电池监视IC的连接例

1. S-8255A系列 (10节串联)



备注 外接元件的推荐值请参阅 "表16 外接元件的参数"。

图9

表16 外接元器件的参数

| 符号   | 最小值   | 典型值   | 最大值   | 单位        |
|--|-------|-------|-------|-----------|
| $R_{VDD1}^{*1}, R_{VDD2}^{*1}$               | 68    | 100   | 100   | $\Omega$  |
| $R_{VCn1}, R_{VCn2} (n = 1 \sim 5)^{*1}$     | 0.68  | 1.00  | 1.00  | $k\Omega$ |
| $R_{SEL11}, R_{SEL12}, R_{SEL21}, R_{SEL22}$ | 1     | 1     | –     | $k\Omega$ |
| $R_{CTL C}, R_{CTLD}, R_{PSI}$               | 1.0   | 2.0   | 5.1   | $k\Omega$ |
| $R_{THC/DX1}, R_{THC/DX2}$                   | 1.0   | 1.0   | –     | $k\Omega$ |
| $R_{CTL C}, R_{CTLD}, R_{PSI}$               | 4.0   | 5.1   | 6.0   | $M\Omega$ |
| $NTC1, NTC2$                                 | –     | 10    | –     | $k\Omega$ |
| $R_{TH1}, R_{TH2}$                           | –     | 10    | –     | $k\Omega$ |
| $C_{VDD1}, C_{VDD2}^{*1}$                    | 0.68  | 1.00  | 10.00 | $\mu F$   |
| $C_{VCn1}, C_{VCn2} (n = 1 \sim 5)^{*1}$     | 0.068 | 0.100 | 1.000 | $\mu F$   |
| $C_{CTL C}, C_{CTLD}, C_{PSI}$               | 470   | 470   | –     | $pF$      |
| $C_{CCT1}, C_{CCT2}$                         | 0.01  | 0.10  | –     | $\mu F$   |
| $C_{CDT1}, C_{CDT2}$                         | 0.01  | 0.10  | –     | $\mu F$   |
| $C_{TH1}, C_{TH2}$                           | 0.1   | 0.1   | 0.1   | $\mu F$   |

\*1. 推荐 $R_{VDD1} \times C_{VDD1} = R_{VDD2} \times C_{VDD2} = 100 \mu F \cdot \Omega$ 。

请设置 $R_{VC1} \times C_{VC1} = R_{VC2} \times C_{VC2} = R_{VC3} \times C_{VC3} = R_{VC4} \times C_{VC4} = R_{VC5} \times C_{VC5} = R_{VDD1} \times C_{VDD1}$ 的滤波器参数。

注意 1. 上述参数有可能不经预告而作更改。

2. 在设置VDD端子 – VSS端子间的滤波器参数时，请通过实际的应用电路对瞬态电源变动予以充分实测。如需要将VDD端子 – VSS端子间的滤波器参数设置在推荐值范围以外时，请向本公司的营业部门咨询。

3. 未确认连接示例以外的电路工作。连接示例和参数并不作为保证电路工作的依据。请在实际的应用电路上进行充分的实测后再设置参数。

## ■ 注意事项

- 请注意输入输出电压、负载电流的使用条件，使IC内的功耗不超过容许功耗。
- 电池的连接顺序并无特殊要求，连接电池时有可能出现不能放电的情况。在这种情况下，符合下述条件，就会变成通常状态。
  - 使PSI端子电压为 $V_{DS} \rightarrow 0V \rightarrow V_{DS}$

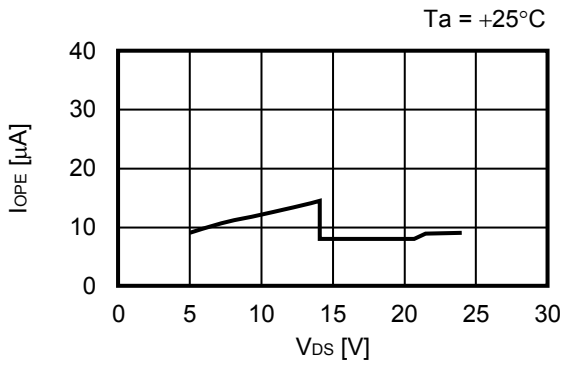
**备注**  $V_{DS}$  : VDD端子 - VSS端子间输入电压 ( $V1 + V2 + V3 + V4 + V5$ )

- 本IC虽内置防静电保护电路，但请不要对IC施加超过保护电路性能的过大静电。
- 使用本公司的IC生产产品时，如因其产品中对该IC的使用方法或产品的规格、或因进口国等原因使包括本IC产品在内的制品发生专利纠纷时，本公司概不承担相应责任。

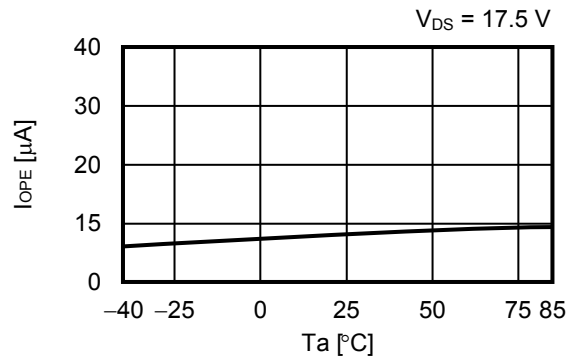
■ 各种特性数据 (典型数据)

1. 消耗电流

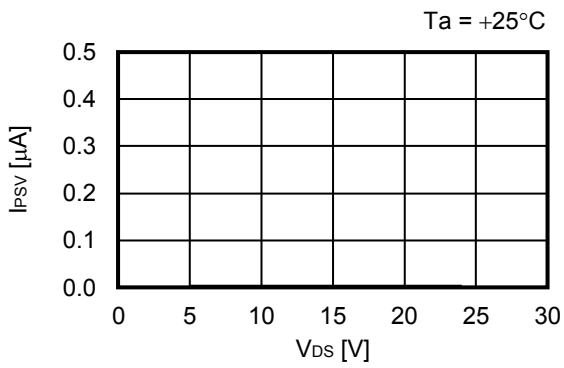
1.1  $I_{OPE} - V_{DS}$



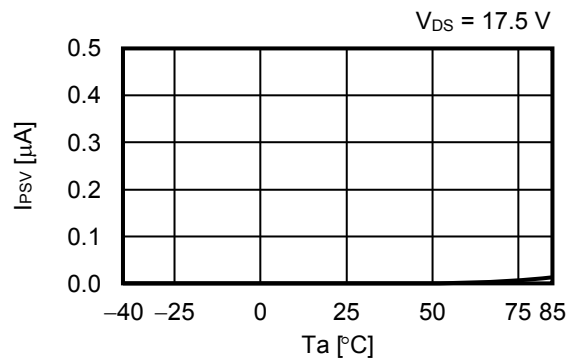
1.2  $I_{OPE} - T_a$



1.3  $I_{PSV} - V_{DS}$

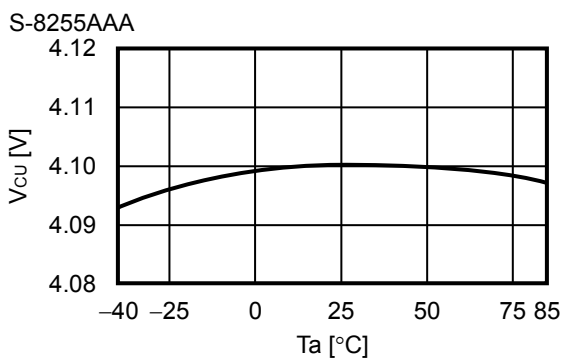


1.4  $I_{PSV} - T_a$

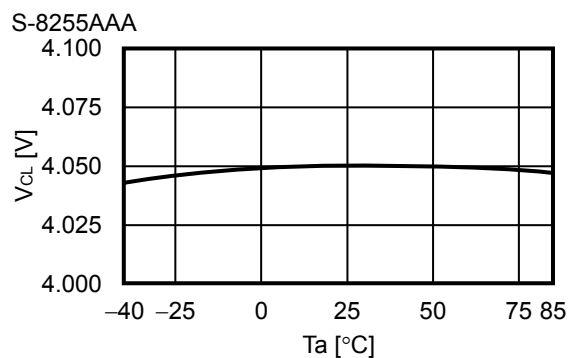


2. 检测电压、解除电压

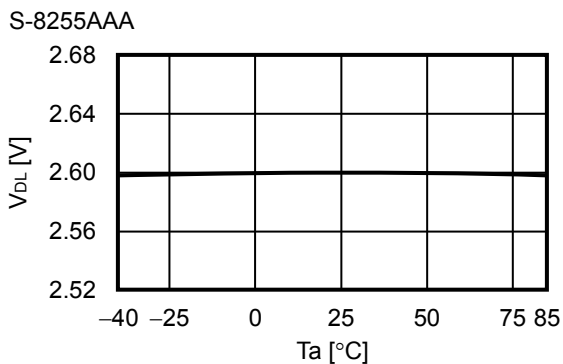
2.1  $V_{CU} - T_a$



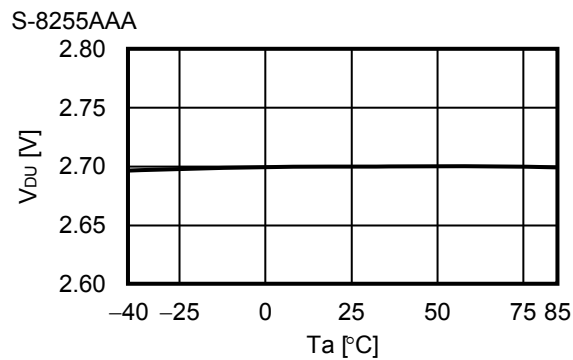
2.2  $V_{CL} - T_a$



2.3  $V_{DL} - T_a$

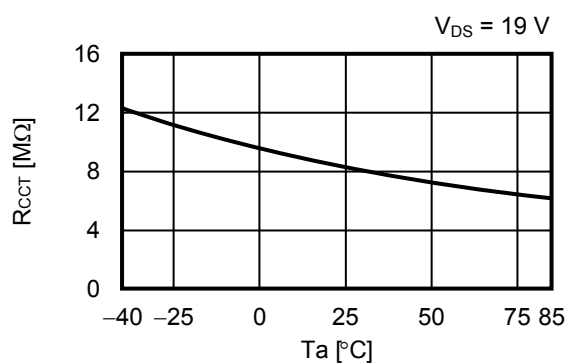


2.4  $V_{DU} - T_a$

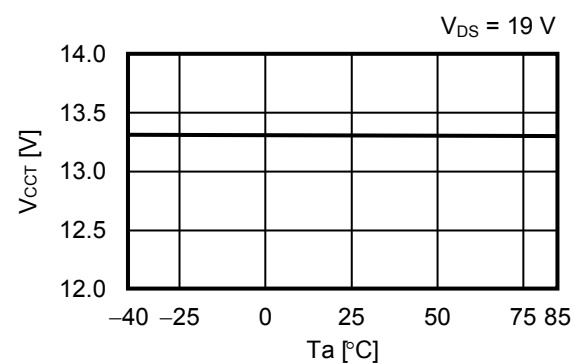


3. 延迟时间功能

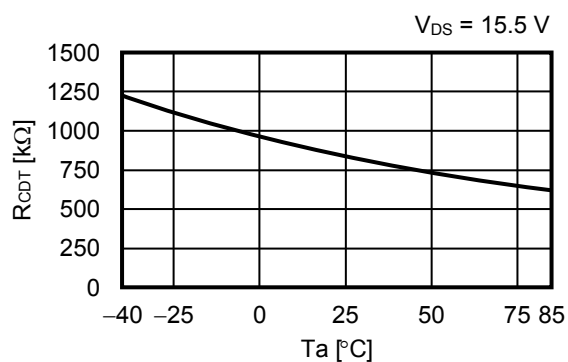
3.1  $R_{CCT} - T_a$



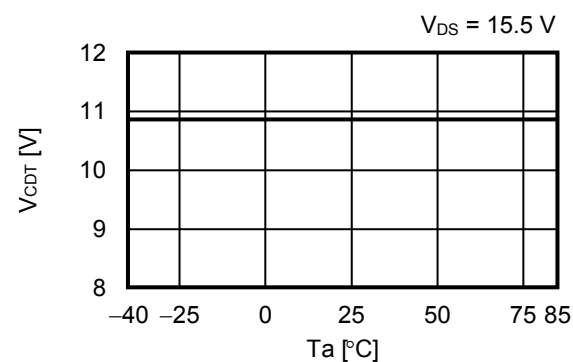
3.2  $V_{CCT} - T_a$



3.3  $R_{CDT} - T_a$



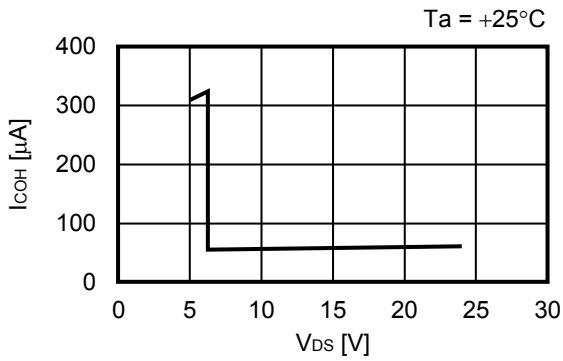
3.4  $V_{CDT} - T_a$



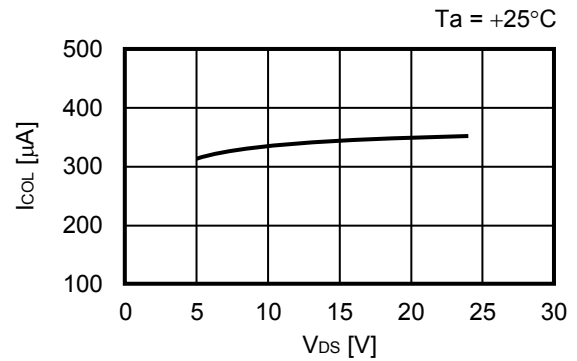


4. 输出端子

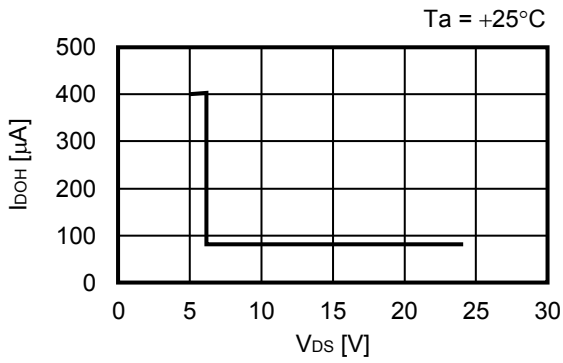
4.1  $I_{COH} - V_{DS}$



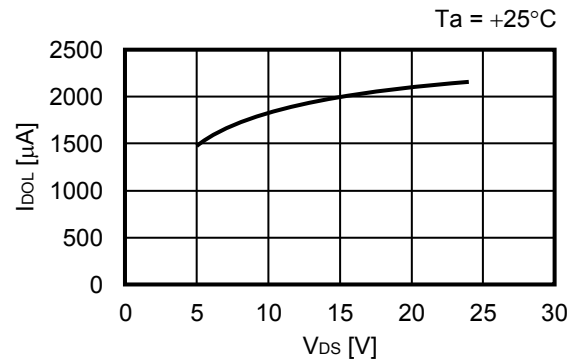
4.2  $I_{COL} - V_{DS}$



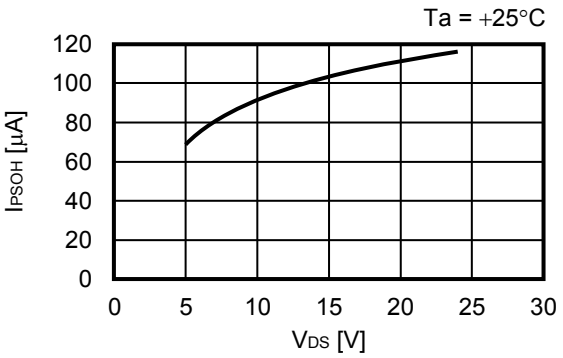
4.3  $I_{DOH} - V_{DS}$



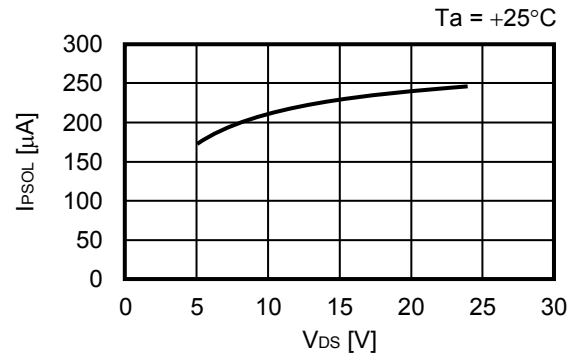
4.4  $I_{DOL} - V_{DS}$



4.5  $I_{PSOH} - V_{DS}$

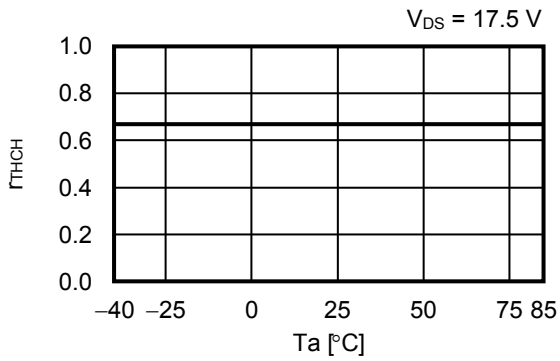


4.6  $I_{PSOL} - V_{DS}$

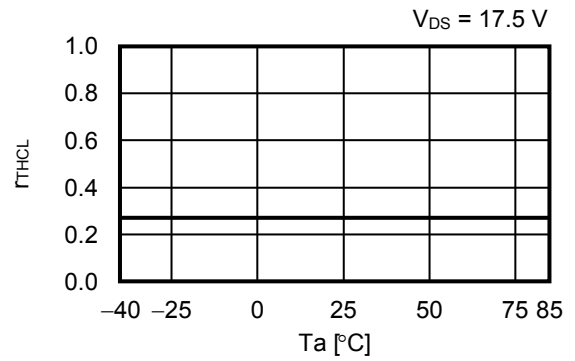


5. 温度检测功能

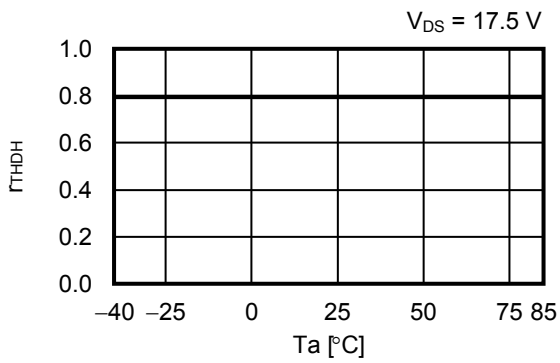
5.1  $r_{THCH} - T_a$



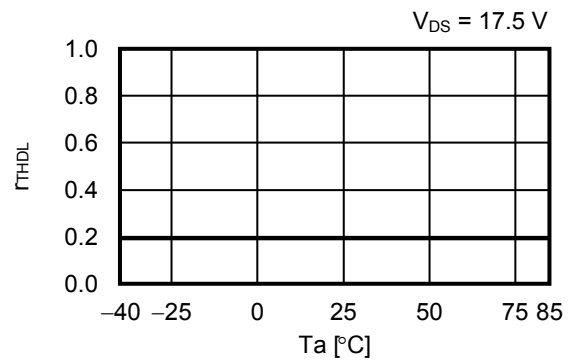
5.2  $r_{THCL} - T_a$



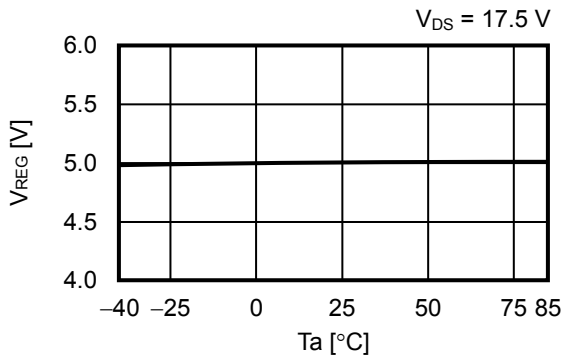
5.3  $r_{THDH} - T_a$



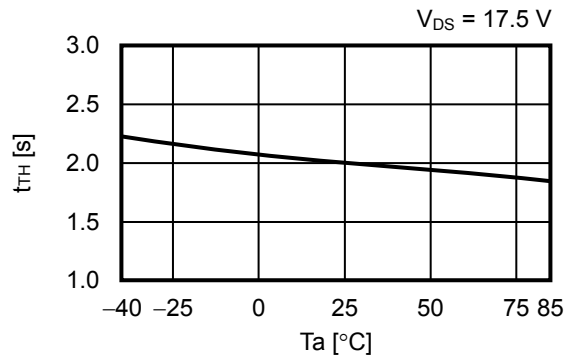
5.4  $r_{THDL} - T_a$



5.5  $V_{REG} - T_a$

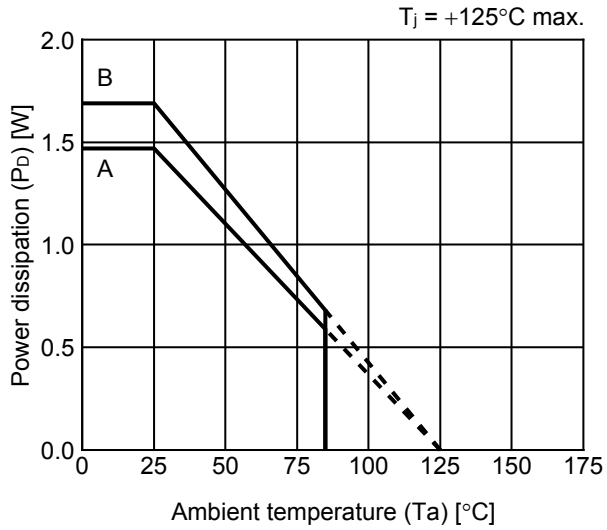


5.6  $t_{TH} - T_a$



■ Power Dissipation

20-Pin TSSOP

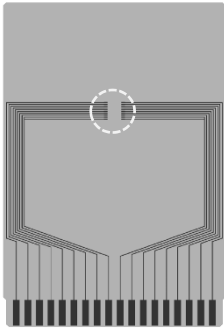


| Board | Power Dissipation ( $P_D$ ) |
|-------|-----------------------------|
| A     | 1.47 W                      |
| B     | 1.69 W                      |
| C     | -                           |
| D     | -                           |
| E     | -                           |

# 20-Pin TSSOP Test Board

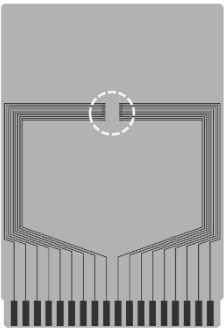
 IC Mount Area

(1) Board A



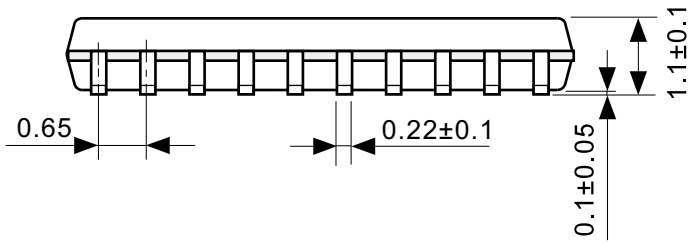
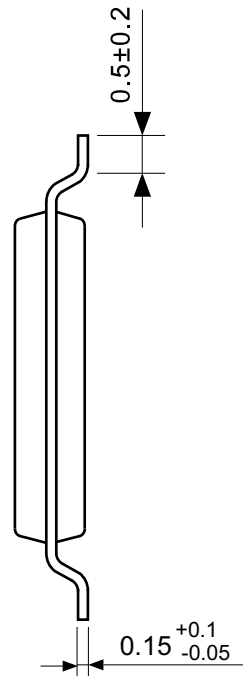
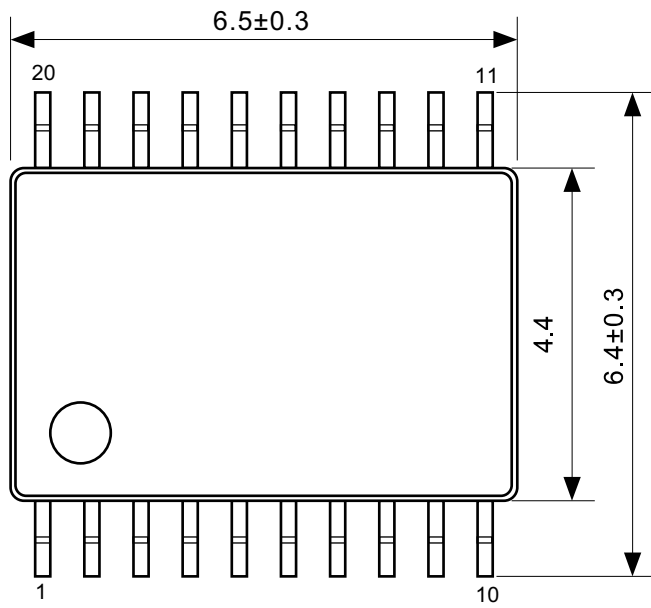
| Item                        |   | Specification                               |
|-----------------------------|---|---|
| Size [mm]                   |   | 114.3 x 76.2 x t1.6                         |
| Material                    |   | FR-4  |
| Number of copper foil layer |   | 2   |
| Copper foil layer [mm]      | 1 | Land pattern and wiring for testing: t0.070 |
|                             | 2 | -   |
|                             | 3 | -   |
|                             | 4 | 74.2 x 74.2 x t0.070                        |
| Thermal via                 |   | -   |

(2) Board B



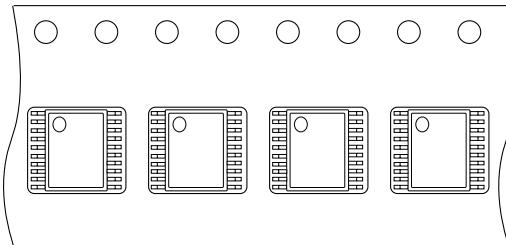
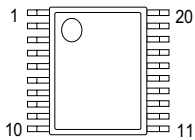
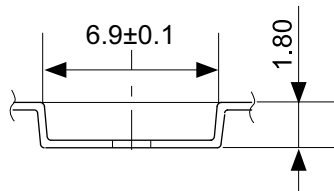
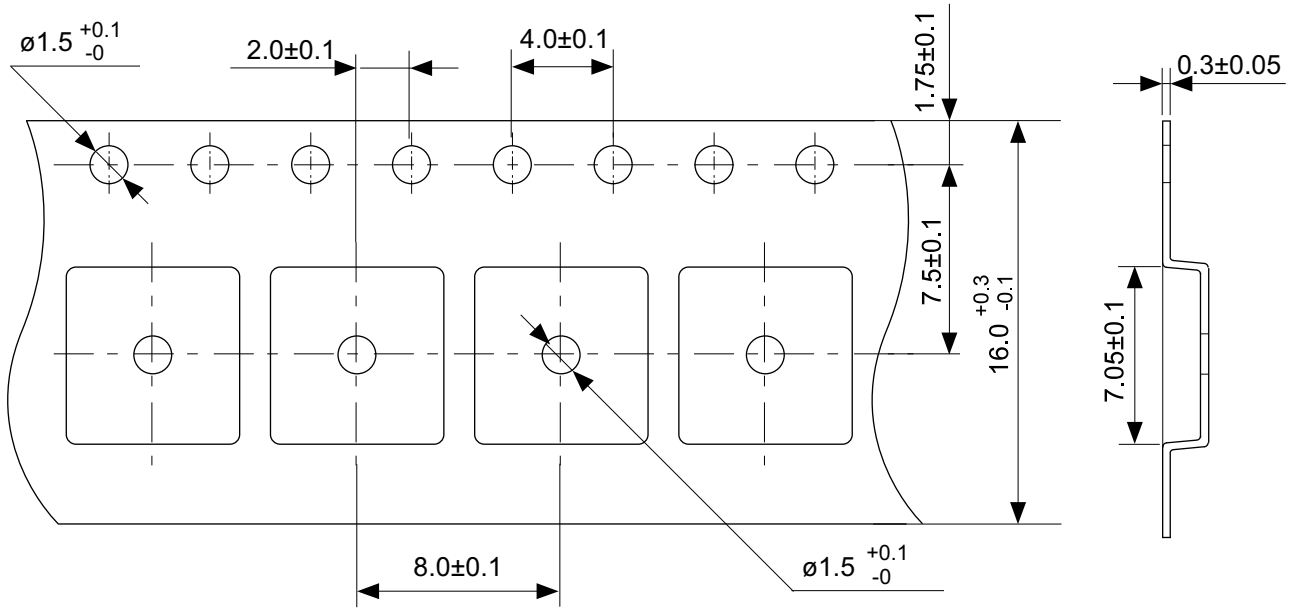
| Item                        |   | Specification                               |
|-----------------------------|---|---|
| Size [mm]                   |   | 114.3 x 76.2 x t1.6                         |
| Material                    |   | FR-4  |
| Number of copper foil layer |   | 4   |
| Copper foil layer [mm]      | 1 | Land pattern and wiring for testing: t0.070 |
|                             | 2 | 74.2 x 74.2 x t0.035                        |
|                             | 3 | 74.2 x 74.2 x t0.035                        |
|                             | 4 | 74.2 x 74.2 x t0.070                        |
| Thermal via                 |   | -   |

No. TSSOP20-A-Board-SD-1.0



No. FT020-B-P-SD-1.0

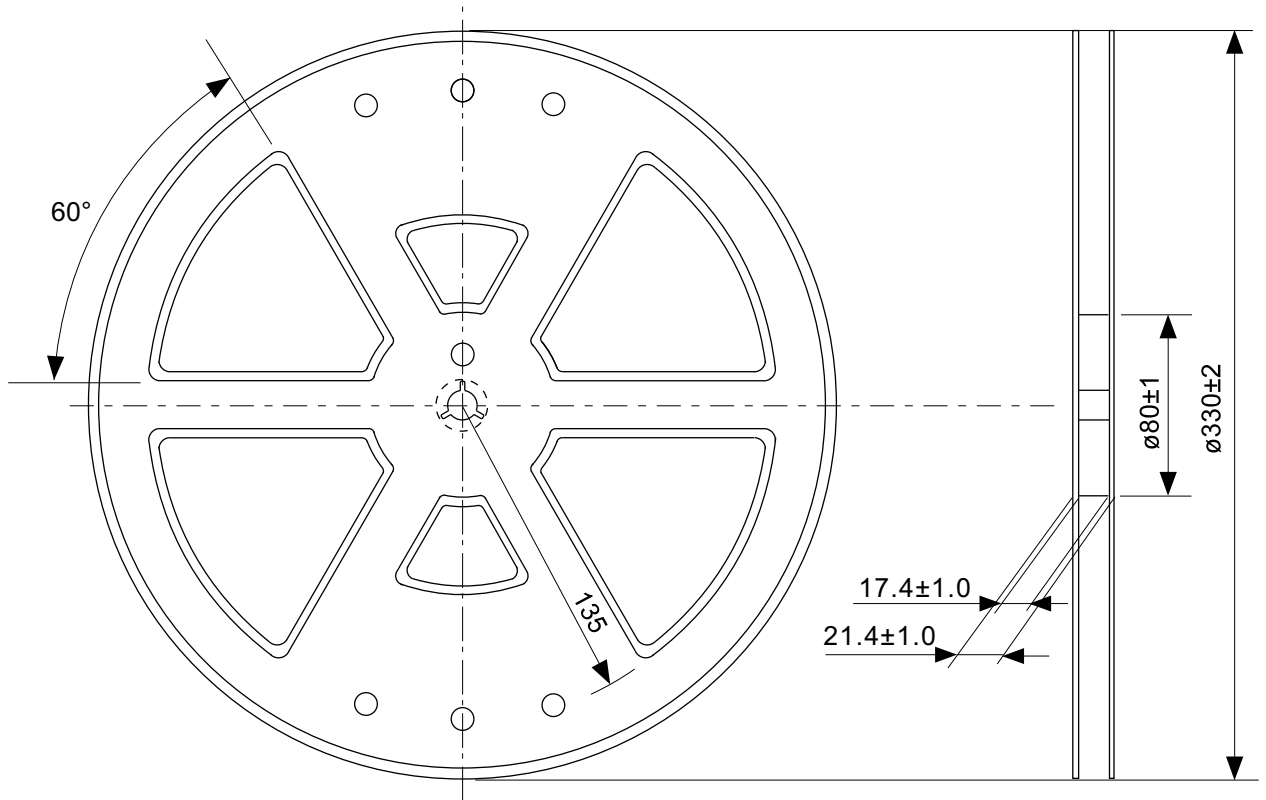
|                   |                          |
|-------------------|--------------------------|
| TITLE             | TSSOP20-B-PKG Dimensions |
| No.               | FT020-B-P-SD-1.0         |
| ANGLE             |                          |
| UNIT              | mm                       |
| <b>ABLIC Inc.</b> |                          |



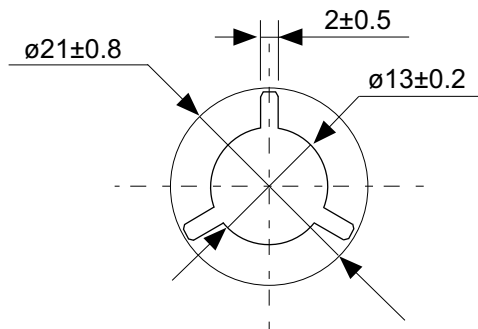
→  
Feed direction

No. FT020-B-C-SD-1.0

|                   |                        |
|-------------------|------------------------|
| TITLE             | TSSOP20-B-Carrier Tape |
| No.               | FT020-B-C-SD-1.0       |
| ANGLE             |                        |
| UNIT              | mm                     |
| <b>ABLIC Inc.</b> |                        |



Enlarged drawing in the central part



No. FT020-B-R-SD-1.0

|                   |                  |      |       |
|-------------------|------------------|------|-------|
| TITLE             | TSSOP20-B-Reel   |      |       |
| No.               | FT020-B-R-SD-1.0 |      |       |
| ANGLE             |                  | QTY. | 4.000 |
| UNIT              | mm               |      |       |
|                   |                  |      |       |
| <b>ABLIC Inc.</b> |                  |      |       |

## 免责声明 (使用注意事项)

1. 本资料记载的所有信息 (产品数据、规格、图、表、程序、算法、应用电路示例等) 是本资料公开时的最新信息, 有可能未经预告而更改。
2. 本资料记载的电路示例和使用方法仅供参考, 并非保证批量生产的设计。使用本资料的信息后, 发生并非因本资料记载的产品 (以下称本产品) 而造成的损害, 或是发生对第三方知识产权等权利侵犯情况, 本公司对此概不承担任何责任。
3. 因本资料记载错误而导致的损害, 本公司对此概不承担任何责任。
4. 请注意在本资料记载的条件范围内使用产品, 特别请注意绝对最大额定值、工作电压范围和电气特性等。因在本资料记载的条件范围外使用产品而造成的故障和 (或) 事故等的损害, 本公司对此概不承担任何责任。
5. 在使用本产品时, 请确认使用国家、地区以及用途的法律、法规, 测试产品用途的满足能力和安全性能。
6. 本产品出口海外时, 请遵守外汇交易及外国贸易法等出口法令, 办理必要的相关手续。
7. 严禁将本产品用于以及提供 (出口) 于开发大规模杀伤性武器或军事用途。对于如提供 (出口) 给开发、制造、使用或储藏核武器、生物武器、化学武器及导弹, 或有其他军事目的者的情况, 本公司对此概不承担任何责任。
8. 本产品并非是设计用于可能对生命、人体造成影响的设备或装置的部件, 也非是设计用于可能对财产造成损害的设备或装置的部件 (医疗设备、防灾设备、安全防范设备、燃料控制设备、基础设施控制设备、车辆设备、交通设备、车载设备、航空设备、太空设备及核能设备等)。请勿将本产品用于上述设备或装置的部件。本公司事先明确标示的车载用途例外。作为上述设备或装置的部件使用本产品时, 或本公司事先明确标示的用途以外使用本产品时, 所导致的损害, 本公司对此概不承担任何责任。
9. 半导体产品可能有一定的概率发生故障或误工作。为了防止因本产品的故障或误工作而导致的人身事故、火灾事故、社会性损害等, 请客户自行负责进行冗长设计、防止火势蔓延措施、防止误工作等安全设计。并请对整个系统进行充分的评价, 客户自行判断适用的可否。
10. 本产品非耐放射线设计产品。请客户根据用途, 在产品设计的过程中采取放射线防护措施。
11. 本产品在一般的使用条件下, 不会影响人体健康, 但因含有化学物质和重金属, 所以请不要将其放入口中。另外, 晶元和芯片的破裂面可能比较尖锐, 徒手接触时请注意防护, 以免受伤等。
12. 废弃本产品时, 请遵守使用国家和地区的法令, 合理地处理。
13. 本资料中也包含了与本公司的著作权和专有知识有关的内容。本资料记载的内容并非是对本公司或第三方的知识产权、其它权利的实施及使用的承诺或保证。严禁在未经本公司许可的情况下转载、复制或向第三方公开本资料的一部分或全部。
14. 有关本资料的详细内容等如有不明之处, 请向代理商咨询。
15. 本免责声明以日语版为正本。即使有英语版或中文版的翻译件, 仍以日语版的正本为准。

2.4-2019.07



**ABLIC**

艾普凌科有限公司  
www.ablic.com