

S-8253C/D系列内置高精度电压检测电路和延迟电路，是用于2节或3节串联锂离子可充电电池的保护IC。
本IC最适用于对锂离子可充电电池组的过充电、过放电以及过电流的保护。

■ 特点

- (1) 针对各节电池的高精度电压检测功能
 - 过充电检测电压 n ($n = 1 \sim 3$) 3.900 V ~ 4.400 V (进阶单位为50 mV) 精度 ± 25 mV
 - 过充电解除电压 n ($n = 1 \sim 3$) 3.800 V ~ 4.400 V^{*1} 精度 ± 50 mV
 - 过放电检测电压 n ($n = 1 \sim 3$) 2.000 V ~ 3.000 V (进阶单位为100 mV) 精度 ± 80 mV
 - 过放电解除电压 n ($n = 1 \sim 3$) 2.000 V ~ 3.400 V^{*2} 精度 ± 100 mV
- (2) 3段过电流检测功能 (包含负载短路)
 - 过电流检测电压1 0.050 V ~ 0.300 V (进阶单位为50 mV) 精度 ± 25 mV
 - 过电流检测电压2 0.500 V (固定)
 - 过电流检测电压3 1.200 V (固定)
- (3) 各种延迟时间 (过充电、过放电、过电流) 仅通过内置电路即可实现 (不需要外接电容)
- (4) 通过控制端子可以禁止充放电
- (5) 可选择向0 V电池的充电功能 “可能” / “禁止”
- (6) 高耐压 绝对最大额定值26 V
- (7) 宽工作电压范围 2 V ~ 24 V
- (8) 宽工作温度范围 $-40^{\circ}\text{C} \sim +85^{\circ}\text{C}$
- (9) 低消耗电流
 - 工作时 28 μA (最大值) ($+25^{\circ}\text{C}$)
 - 休眠时 0.1 μA (最大值) ($+25^{\circ}\text{C}$)
- (10) 无铅、Sn 100%、无卤素^{*3}

*1. 过充电解除电压=过充电检测电压 - 过充电滞后电压

(过充电滞后电压 n ($n = 1 \sim 3$) 为0 V或者在0.1 V ~ 0.4 V的范围内以50 mV为进阶单位来选择)

*2. 过放电解除电压=过放电检测电压 + 过放电滞后电压

(过放电滞后电压 n ($n = 1 \sim 3$) 为0 V或者在0.2 V ~ 0.7 V的范围内以100 mV为进阶单位来选择)

*3. 详情请参阅“■ 产品型号的构成”。

■ 用途

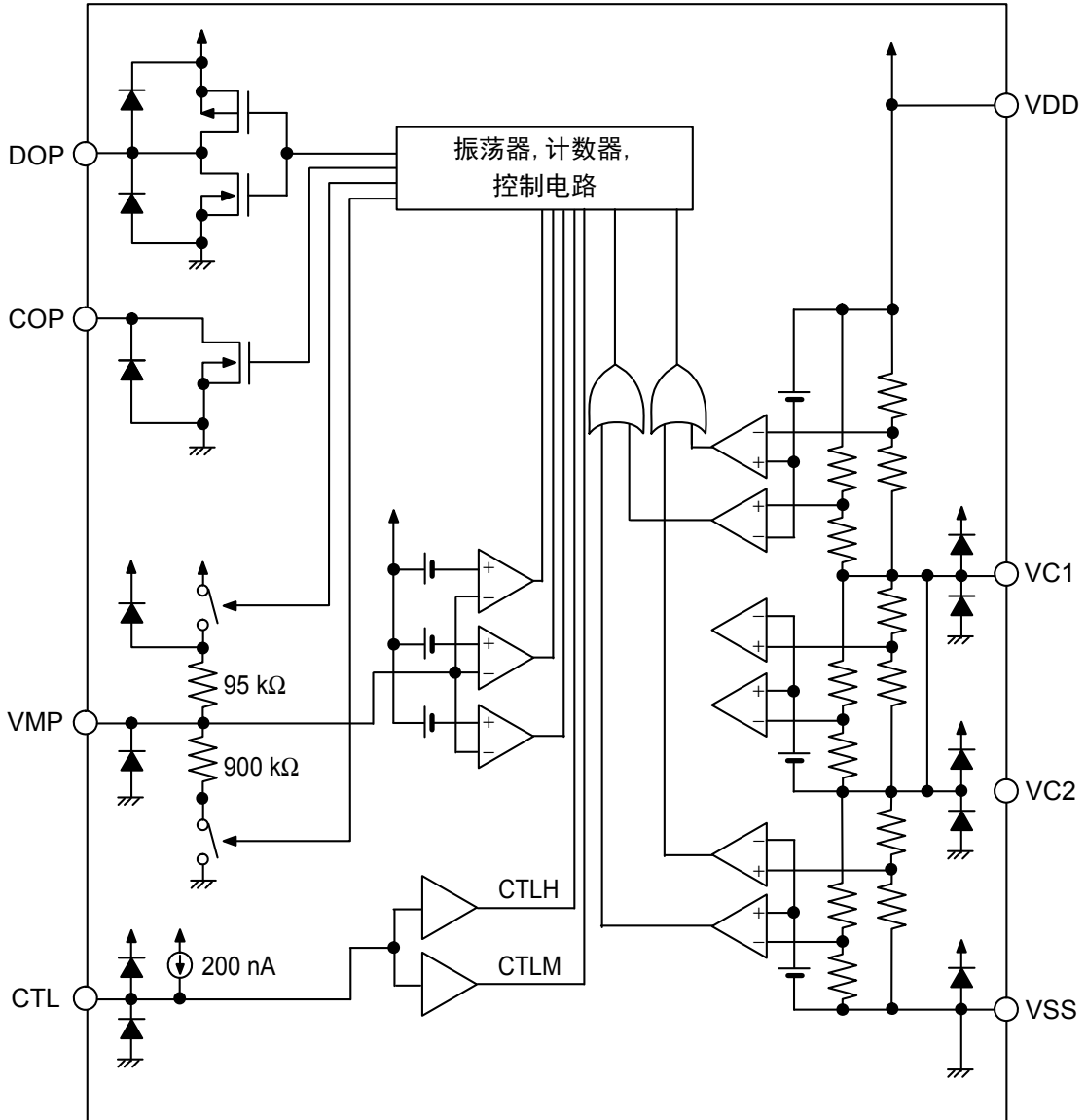
- 锂离子可充电电池组
- 锂聚合物可充电电池组

■ 封装

- 8-Pin TSSOP

■ 框图

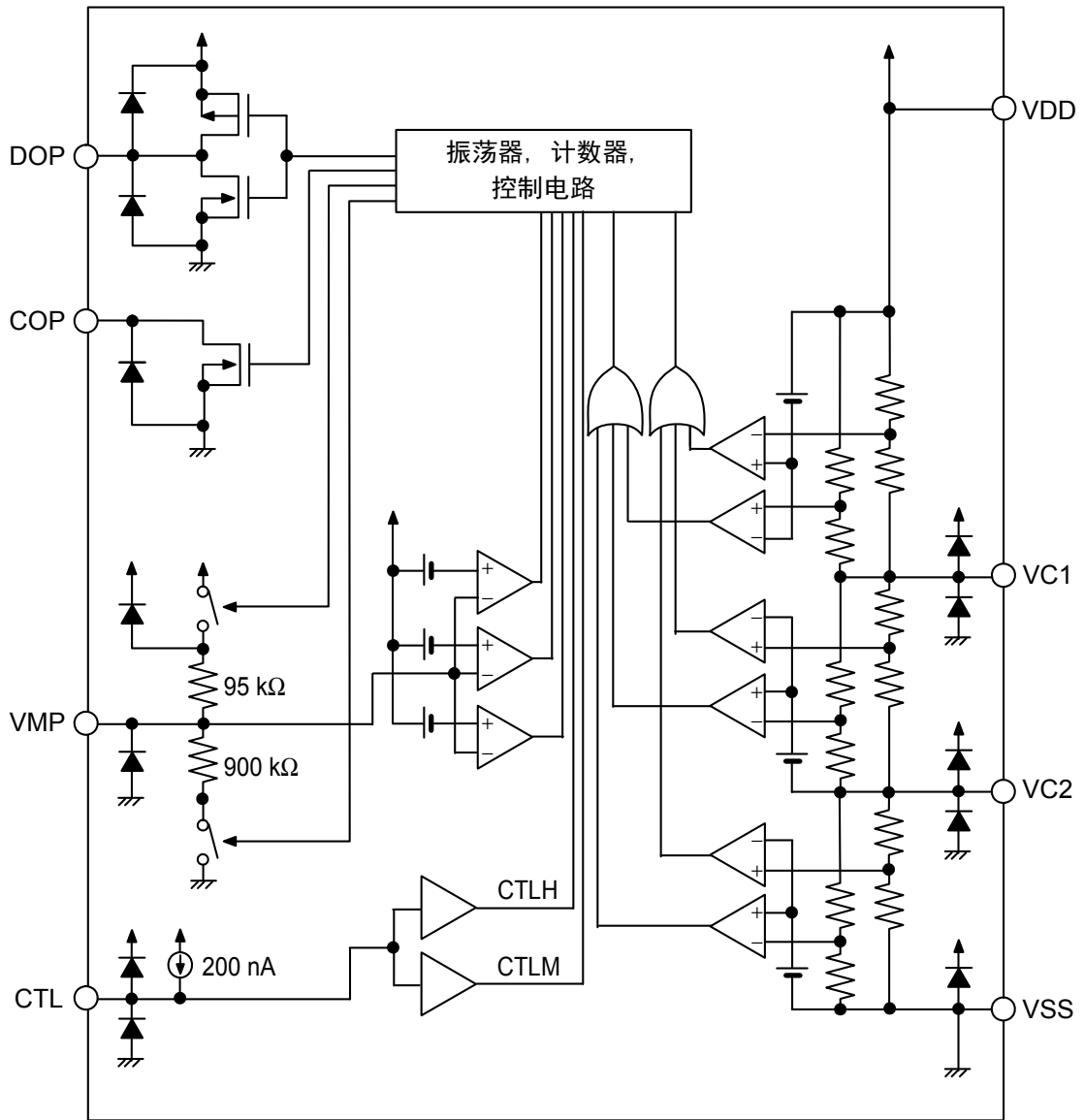
1. S-8253C系列



备注 图中的二极管全部为寄生二极管。

图1

2. S-8253D系列



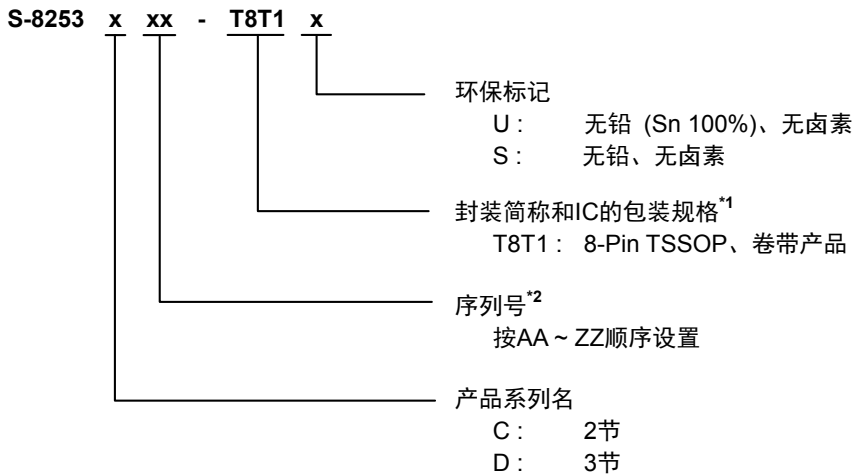
备注 图中的二极管全部为寄生二极管。

图2

■ 产品型号的构成

1. 产品名

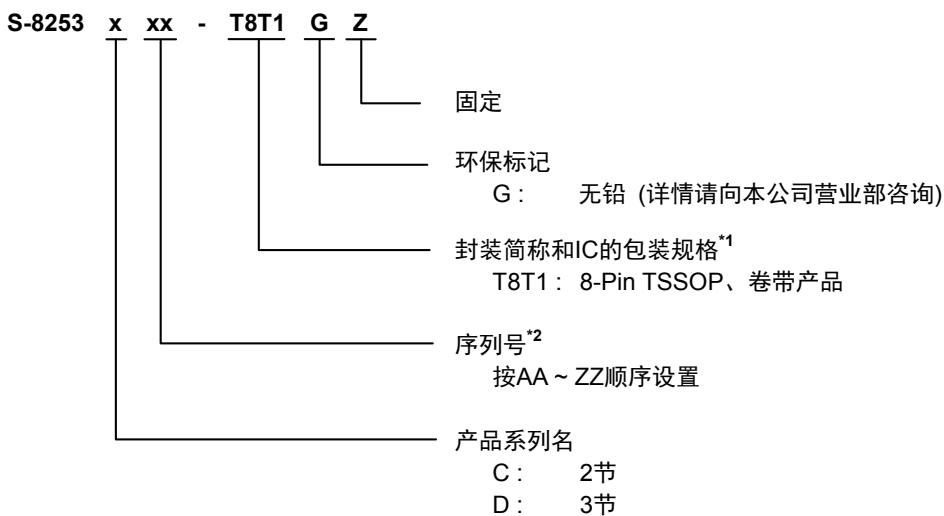
1.1 环保标记 = U, S



*1. 请参阅卷带图。

*2. 请参阅“3. 产品名目录”。

1.2 环保标记 = G



*1. 请参阅卷带图。

*2. 请参阅“3. 产品名目录”。

2. 封装

封装名		图面号码		
		封装图面	卷带图面	带卷图面
8-Pin TSSOP	环保标记 = G, S	FT008-A-P-SD	FT008-E-C-SD	FT008-E-R-SD
	环保标记 = U	FT008-A-P-SD	FT008-E-C-SD	FT008-E-R-S1

3. 产品名目录

表1 S-8253C系列 (2节串联用)

产品名 / 项目	过充电检测电压 [V _{CU}]	过充电解除电压 [V _{CL}]	过放电检测电压 [V _{DL}]	过放电解除电压 [V _{DU}]	过电流检测电压1 [V _{Iov1}]	向0 V电池 充电功能
S-8253CAA-T8T1□□	4.350 ± 0.025 V	4.050 ± 0.050 V	2.400 ± 0.080 V	2.700 ± 0.100 V	0.300 ± 0.025 V	可能
S-8253CAC-T8T1y	4.350 ± 0.025 V	4.050 ± 0.050 V	2.400 ± 0.080 V	2.700 ± 0.100 V	0.080 ± 0.025 V	可能
S-8253CAD-T8T1□□	4.250 ± 0.025 V	4.050 ± 0.050 V	2.400 ± 0.080 V	2.700 ± 0.100 V	0.120 ± 0.025 V	可能
S-8253CAH-T8T1□□	4.350 ± 0.025 V	4.150 ± 0.050 V	2.300 ± 0.080 V	2.300 ± 0.080 V	0.090 ± 0.025 V	可能
S-8253CAI-T8T1□□	4.250 ± 0.025 V	4.050 ± 0.050 V	2.400 ± 0.080 V	2.700 ± 0.100 V	0.200 ± 0.025 V	可能
S-8253CAJ-T8T1□□	4.250 ± 0.025 V	4.050 ± 0.050 V	2.400 ± 0.080 V	2.700 ± 0.100 V	0.120 ± 0.025 V	可能
S-8253CAK-T8T1□□	4.250 ± 0.025 V	4.050 ± 0.050 V	2.400 ± 0.080 V	2.700 ± 0.100 V	0.300 ± 0.025 V	可能
S-8253CAL-T8T1y	4.400 ± 0.025 V	4.050 ± 0.050 V	2.400 ± 0.080 V	2.700 ± 0.100 V	0.120 ± 0.025 V	可能
S-8253CAM-T8T1y	4.225 ± 0.025 V	4.025 ± 0.050 V	2.600 ± 0.080 V	2.900 ± 0.100 V	0.200 ± 0.025 V	可能
S-8253CAN-T8T1U	4.400 ± 0.025 V	4.100 ± 0.050 V	2.800 ± 0.080 V	3.000 ± 0.100 V	0.300 ± 0.025 V	可能
S-8253CAO-T8T1U	4.400 ± 0.025 V	4.050 ± 0.050 V	2.400 ± 0.080 V	2.700 ± 0.100 V	0.150 ± 0.025 V	可能
S-8253CAP-T8T1U	4.350 ± 0.025 V	4.050 ± 0.050 V	2.400 ± 0.080 V	2.700 ± 0.100 V	0.300 ± 0.025 V	禁止
S-8253CAQ-T8T1U	3.800 ± 0.025 V	3.700 ± 0.050 V	2.200 ± 0.080 V	2.400 ± 0.100 V	0.100 ± 0.025 V	禁止
S-8253CAR-T8T1U	4.450 ± 0.025 V	4.200 ± 0.050 V	2.800 ± 0.080 V	3.000 ± 0.100 V	0.120 ± 0.025 V	可能

备注1. □□ : GZ或U

y : S或U

2. 用户需要Sn 100%、无卤素产品时, 请选择环保标记为“U”的产品。

表2 S-8253D系列 (3节串联用)

产品名 / 项目	过充电检测电压 [V _{CU}]	过充电解除电压 [V _{CL}]	过放电检测电压 [V _{DL}]	过放电解除电压 [V _{DU}]	过电流检测电压1 [V _{Iov1}]	向0 V电池 充电功能
S-8253DAA-T8T1□□	4.350 ± 0.025 V	4.050 ± 0.050 V	2.400 ± 0.080 V	2.700 ± 0.100 V	0.300 ± 0.025 V	可能
S-8253DAB-T8T1□□	4.300 ± 0.025 V	4.050 ± 0.050 V	2.700 ± 0.080 V	3.000 ± 0.100 V	0.200 ± 0.025 V	禁止
S-8253DAD-T8T1y	4.250 ± 0.025 V	4.050 ± 0.050 V	2.400 ± 0.080 V	2.700 ± 0.100 V	0.120 ± 0.025 V	可能
S-8253DAI-T8T1□□	4.350 ± 0.025 V	4.150 ± 0.050 V	2.200 ± 0.080 V	2.400 ± 0.100 V	0.160 ± 0.025 V	可能
S-8253DAK-T8T1y	4.350 ± 0.025 V	4.050 ± 0.050 V	2.400 ± 0.080 V	2.700 ± 0.100 V	0.300 ± 0.025 V	可能
S-8253DAL-T8T1U	4.250 ± 0.025 V	4.050 ± 0.050 V	2.600 ± 0.080 V	2.900 ± 0.100 V	0.120 ± 0.025 V	可能
S-8253DAM-T8T1U	3.800 ± 0.025 V	3.700 ± 0.050 V	2.200 ± 0.080 V	2.400 ± 0.100 V	0.100 ± 0.025 V	禁止
S-8253DAN-T8T1U	4.250 ± 0.025 V	4.050 ± 0.050 V	2.600 ± 0.080 V	2.900 ± 0.100 V	0.150 ± 0.025 V	可能

备注1. □□ : GZ或U

y : S或U

2. 用户需要Sn 100%、无卤素产品时, 请选择环保标记为“U”的产品。

■ 引脚排列图

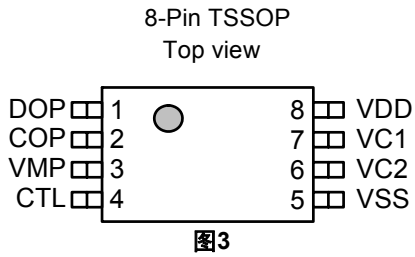


表3 S-8253C系列

引脚号	符号	描述
1	DOP	放电控制用FET门极连接端子 (CMOS输出)
2	COP	充电控制用FET门极连接端子 (N沟道开路漏极输出)
3	VMP	VDD - VMP间的电压检测端子 (过电流检测端子)
4	CTL	充放电用控制信号的输入端子、缩短测试时间用端子 (L: 正常工作、 H: 充放电禁止、 M ($V_{DD} \times 1/2$): 测试时间缩短)
5	VSS	负电源输入端子、电池2的负电压连接端子
6	VC2	无连接 ^{*1}
7	VC1	电池1的负电压、电池2的正电压连接端子
8	VDD	正电源输入端子、电池1的正电压连接端子

表4 S-8253D系列

引脚号	符号	描述
1	DOP	放电控制用FET门极连接端子 (CMOS输出)
2	COP	充电控制用FET门极连接端子 (N沟道开路漏极输出)
3	VMP	VDD - VMP间的电压检测端子 (过电流检测端子)
4	CTL	充放电用控制信号的输入端子、缩短测试时间用端子 (L: 正常工作、 H: 充放电禁止、 M ($V_{DD} \times 1/2$): 测试时间缩短)
5	VSS	负电源输入端子、电池3的负电压连接端子
6	VC2	电池2的负电压、电池3的正电压连接端子
7	VC1	电池1的负电压、电池2的正电压连接端子
8	VDD	正电源输入端子、电池1的正电压连接端子

*1. 无连接表示从电气角度而言处于开路状态。因此，与VDD或VSS均可连接。

■ 绝对最大额定值

表5

(除特殊注明以外: $T_a = 25^\circ\text{C}$)

项目	符号	适用端子	绝对最大额定值	单位
VDD - VSS间输入电压	V_{DS}	—	$V_{SS} - 0.3 \sim V_{SS} + 26$	V
输入端子电压	V_{IN}	VC1、VC2	$V_{SS} - 0.3 \sim V_{DD} + 0.3$	V
VMP输入端子电压	V_{VMP}	VMP	$V_{SS} - 0.3 \sim V_{SS} + 26$	V
DOP输出端子电压	V_{DOP}	DOP	$V_{SS} - 0.3 \sim V_{DD} + 0.3$	V
COP输出端子电压	V_{COP}	COP	$V_{SS} - 0.3 \sim V_{VMP} + 0.3$	V
CTL输入端子电压	V_{IN_CTL}	CTL	$V_{SS} - 0.3 \sim V_{DD} + 0.3$	V
容许功耗	P_D	—	300 (基板未安装时)	mW
			700 ^{*1}	mW
工作周围温度	T_{opr}	—	$-40 \sim +85$	$^\circ\text{C}$
保存温度	T_{stg}	—	$-40 \sim +125$	$^\circ\text{C}$

*1. 基板安装时

[安装基板]

- (1) 基板尺寸: 114.3 mm×76.2 mm×t1.6 mm
- (2) 名称: JEDEC STANDARD51-7

注意 绝对最大额定值是指无论在任何条件下都不能超过的额定值。万一超过此额定值, 有可能造成产品劣化等物理性损伤。

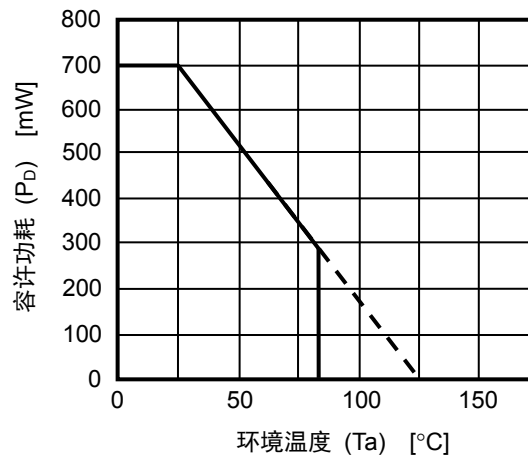


图4 封装容许功耗 (基板安装时)

■ 电气特性

1. 检测延迟时间以外

表 6 (1 / 2)

(除特殊注明以外: Ta = 25°C)

项目	符号	条件	最小值	典型值	最大值	单位	测定条件	测定电路
检测电压								
过充电检测电压n	V _{CU_n}	3.900 V ~ 4.400 V, 可调整	V _{CU_n} -0.025	V _{CU_n}	V _{CU_n} +0.025	V	1	1
过充电解除电压n	V _{CL_n}	3.800 V ~ 4.400 V, 可调整	V _{CL} ≠ V _{CU} 时	V _{CL_n} -0.050	V _{CL_n} +0.050	V	1	1
			V _{CL} = V _{CU} 时	V _{CL_n} -0.025	V _{CL_n} +0.025			
过放电检测电压n	V _{DL_n}	2.000 V ~ 3.000 V, 可调整	V _{DL_n} -0.080	V _{DL_n}	V _{DL_n} +0.080	V	1	1
过放电解除电压n	V _{DU_n}	2.000 V ~ 3.400 V, 可调整	V _{DL} ≠ V _{DU} 时	V _{DU_n} -0.100	V _{DU_n} +0.100	V	1	1
			V _{DL} = V _{DU} 时	V _{DU_n} -0.080	V _{DU_n} +0.080			
过电流检测电压1	V _{IOV1}	0.050 V ~ 0.300 V, 可调整 V _{DD} 基准	V _{IOV1} -0.025	V _{IOV1}	V _{IOV1} +0.025	V	2	1
过电流检测电压2	V _{IOV2}	V _{DD} 基准	0.400	0.500	0.600	V	2	1
过电流检测电压3	V _{IOV3}	V _{DD} 基准	0.900	1.200	1.500	V	2	1
温度系数1 ^{*1}	T _{COE1}	Ta = 0°C ~ 50°C ^{*3}	-1.0	0	1.0	mV / °C	—	—
温度系数2 ^{*2}	T _{COE2}	Ta = 0°C ~ 50°C ^{*3}	-0.5	0	0.5	mV / °C	—	—
向0 V电池充电功能								
向0 V电池充电开始充电器电压	V _{0CHA}	向0 V电池充电功能“可能”	—	0.8	1.5	V	12	5
向0 V电池充电禁止电池电压	V _{0INH}	向0 V电池充电功能“禁止”	0.4	0.7	1.1	V	12	5
内部电阻								
VMP - VDD间电阻	R _{VMD}	V1 = V2 = V3 ^{*4} = 3.5 V, V _{VMP} = V _{SS}	70	95	120	kΩ	6	2
VMP - VSS间电阻	R _{VMS}	V1 = V2 = V3 ^{*4} = 1.8 V, V _{VMP} = V _{DD}	450	900	1800	kΩ	6	2

表 6 (2 / 2)

(除特殊注明以外: Ta = 25°C)

项目	符号	条件	最小值	典型值	最大值	单位	测定条件	测定电路
输入电压								
VDD - VSS间工作电压	V _{DSOP}	确定DOP, COP输出电压	2	—	24	V	—	—
CTL输入电压“H”	V _{CTLH}	—	V _{DD} -0.5	—	—	V	7	1
CTL输入电压“L”	V _{CTL}	—	—	—	V _{SS} +0.5	V	7	1
输入电流								
工作时消耗电流	I _{OPE}	V1 = V2 = V3 ^{*4} = 3.5 V	—	14	28	μA	5	2
休眠时消耗电流	I _{PDN}	V1 = V2 = V3 ^{*4} = 1.5 V	—	—	0.1	μA	5	2
VC1端子电流	I _{VC1}	V1 = V2 = V3 ^{*4} = 3.5 V	-0.3	0	0.3	μA	9	3
VC2端子电流	I _{VC2}	V1 = V2 = V3 ^{*4} = 3.5 V	-0.3	0	0.3	μA	9	3
CTL端子电流“H”	I _{CTLH}	V1 = V2 = V3 ^{*4} = 3.5 V, V _{CTL1} = V _{DD}	—	—	0.1	μA	8	3
CTL端子电流“L”	I _{CTL}	V1 = V2 = V3 ^{*4} = 3.5 V, V _{CTL1} = V _{SS}	-0.4	-0.2	—	μA	8	3
输出电流								
COP端子泄漏电流	I _{COH}	V _{COP} = 24 V	—	—	0.1	μA	10	4
COP端子吸收电流	I _{COL}	V _{COP} = V _{SS} + 0.5 V	10	—	—	μA	10	4
DOP端子源极电流	I _{DOH}	V _{DOP} = V _{DD} - 0.5 V	10	—	—	μA	11	4
DOP端子吸收电流	I _{DOL}	V _{DOP} = V _{SS} + 0.5 V	10	—	—	μA	11	4

- *1. 电压温度系数1表示为过充电检测电压。
- *2. 电压温度系数2表示为过电流检测电压1。
- *3. 并没有在高温以及低温的条件下进行筛选, 因此只保证在此温度范围下的设计规格。
- *4. 由于S-8253C系列是2节串联用电池保护IC, 因此没有电池V3。

2. 检测延迟时间

- (1) S-8253CAA, S-8253CAC, S-8253CAD, S-8253CAI, S-8253CAJ, S-8253CAK, S-8253CAL, S-8253CAM, S-8253CAN, S-8253CAO, S-8253CAP, S-8253CAQ, S-8253CAR, S-8253DAA, S-8253DAB, S-8253DAD, S-8253DAK, S-8253DAL, S-8253DAM, S-8253DAN

表7

项目	符号	条件	最小值	典型值	最大值	单位	测定条件	测定电路
延迟时间 (Ta = 25°C)								
过充电检测延迟时间	t _{CU}	—	0.92	1.15	1.38	s	3	1
过放电检测延迟时间	t _{DL}	—	115	144	173	ms	3	1
过电流检测延迟时间1	t _{IOV1}	—	7.2	9	10.8	ms	4	1
过电流检测延迟时间2	t _{IOV2}	—	3.6	4.5	5.4	ms	4	1
过电流检测延迟时间3	t _{IOV3}	—	220	300	380	μs	4	1

- (2) S-8253DAI

表8

项目	符号	条件	最小值	典型值	最大值	单位	测定条件	测定电路
延迟时间 (Ta = 25°C)								
过充电检测延迟时间	t _{CU}	—	0.92	1.15	1.38	s	3	1
过放电检测延迟时间	t _{DL}	—	115	144	173	ms	3	1
过电流检测延迟时间1	t _{IOV1}	—	3.6	4.5	5.4	ms	4	1
过电流检测延迟时间2	t _{IOV2}	—	0.89	1.1	1.4	ms	4	1
过电流检测延迟时间3	t _{IOV3}	—	220	300	380	μs	4	1

- (3) S-8253CAH

表9

项目	符号	条件	最小值	典型值	最大值	单位	测定条件	测定电路
延迟时间 (Ta = 25°C)								
过充电检测延迟时间	t _{CU}	—	0.92	1.15	1.38	s	3	1
过放电检测延迟时间	t _{DL}	—	115	144	173	ms	3	1
过电流检测延迟时间1	t _{IOV1}	—	14.5	18	22	ms	4	1
过电流检测延迟时间2	t _{IOV2}	—	3.6	4.5	5.4	ms	4	1
过电流检测延迟时间3	t _{IOV3}	—	220	300	380	μs	4	1

■ 测定电路

1. 过充电检测电压1、过充电解除电压1、过放电检测电压1、过放电解除电压1 (测定条件 1 测定电路 1)

在 $V1 = V2 = 3.5\text{ V}$ (S-8253C 系列)、 $V1 = V2 = V3 = 3.5\text{ V}$ (S-8253D 系列)、 $V4 = 0\text{ V}$ 、 $V5 = 0\text{ V}$ 设置后的状态下，请确认 COP 端子以及 DOP 端子的电压为“L” ($V_{DD} \times 0.1\text{ V}$ 以下的电压) 的状态 (以下记载为初期状态)。

1.1 过充电检测电压 1 (V_{CU1})、过充电解除电压 1 (V_{CL1})

从初期状态开始缓慢提升 V1 的电压，COP 端子的电压为“H” ($V_{DD} \times 0.9\text{ V}$ 以上的电压) 时 V1 的电压即为过充电检测电压 1 (V_{CU1})，之后缓慢降低 V1 的电压，COP 端子的电压为“L”时 V1 的电压即为过充电解除电压 1 (V_{CL1})。

1.2 过放电检测电压 1 (V_{DL1})、过放电解除电压 1 (V_{DU1})

从初期状态开始缓慢降低 V1 的电压，DOP 端子的电压为“H”时 V1 的电压即为过放电检测电压 1 (V_{DL1})，之后缓慢提升 V1 的电压，DOP 端子的电压为“L”时 V1 的电压即为过放电解除电压 1 (V_{DU1})。

利用与 $n = 1$ 同样的方法，使 Vn ($n = 2$: S-8253C 系列、 $n = 2, 3$: S-8253D 系列)的电压产生变化，可以测定出过充电检测电压 (V_{CU_n})、过充电解除电压 (V_{CL_n})、过放电检测电压 (V_{DL_n}) 以及过放电解除电压 (V_{DU_n})。

2. 过电流检测电压1、过电流检测电压2、过电流检测电压3 (测定条件 2 测定电路 1)

在 $V1 = V2 = 3.5\text{ V}$ (S-8253C 系列)、 $V1 = V2 = V3 = 3.5\text{ V}$ (S-8253D 系列)、 $V4 = 0\text{ V}$ 、 $V5 = 0\text{ V}$ 设置后的状态下，请确认 COP 端子以及 DOP 端子的电压为“L”的状态 (以下记载为初期状态)。

2.1 过电流检测电压 1 (V_{IOV1})

从初期状态开始缓慢提升 V5 的电压，COP 端子以及 DOP 端子的电压为“H”时 V5 的电压即为过电流检测电压 1 (V_{IOV1})。

2.2 过电流检测电压 2 (V_{IOV2})

从初期状态开始在瞬间 ($10\text{ }\mu\text{s}$ 以内) 提升 V5 的电压，COP 端子以及 DOP 端子的电压会为“H”，其延迟时间在过电流检测延迟时间 2 (t_{IOV2}) 的最小值与最大值之间时的 V5 电压即为过电流检测电压 2 (V_{IOV2})。

2.3 过电流检测电压 3 (V_{IOV3})

从初期状态开始瞬间 ($10\text{ }\mu\text{s}$ 以内) 提升 V5 的电压，COP 端子以及 DOP 端子的电压会为“H”，其延迟时间在过电流检测延迟时间 3 (t_{IOV3}) 的最小值与最大值之间时的 V5 电压即为过电流检测电压 3 (V_{IOV3})。

3. 过充电检测延迟时间、过放电检测延迟时间 (测定条件 3 测定电路 1)

在 $V1 = V2 = 3.5\text{ V}$ (S-8253C 系列)、 $V1 = V2 = V3 = 3.5\text{ V}$ (S-8253D 系列)、 $V4 = 0\text{ V}$ 、 $V5 = 0\text{ V}$ 设置后的状态下，请确认 COP 端子以及 DOP 端子的电压为“L”的状态（以下记载为初期状态）。

3.1 过充电检测延迟时间 (t_{CU})

过充电检测延迟时间 (t_{CU}) 为，从初期状态开始 $V1$ 的电压从过充电检测电压 1 (V_{CU1}) - 0.2 V 瞬间 (10 μs 以内) 变为过充电检测电压 1 (V_{CU1}) + 0.2 V 之后，COP 端子的电压从“L”变为“H”为止的时间。

3.2 过放电检测延迟时间 (t_{DL})

过放电检测延迟时间 (t_{DL}) 为，从初期状态开始 $V1$ 的电压从过放电检测电压 1 (V_{DL1}) + 0.2 V 瞬间 (10 μs 以内) 变为过放电检测电压 1 (V_{DL1}) - 0.2 V 之后，DOP 端子的电压从“L”变为“H”为止的时间。

4. 过电流检测延迟时间1、过电流检测延迟时间2、过电流检测延迟时间3 (测定条件 4 测定电路 1)

在 $V1 = V2 = 3.5\text{ V}$ (S-8253C 系列)、 $V1 = V2 = V3 = 3.5\text{ V}$ (S-8253D 系列)、 $V4 = 0\text{ V}$ 、 $V5 = 0\text{ V}$ 设置后的状态下，请确认 COP 端子以及 DOP 端子的电压为“L”的状态（以下记载为初期状态）。

4.1 过电流检测延迟时间 1 (t_{IOV1})

过电流检测延迟时间 1 (t_{IOV1}) 为，从初期状态开始 $V5$ 的电压瞬间 (10 μs 以内) 变为 0.35 V 之后，DOP 端子的电压从“L”变为“H”为止的时间。

4.2 过电流检测延迟时间 2 (t_{IOV2})

过电流检测延迟时间 2 (t_{IOV2}) 为，从初期状态开始 $V5$ 的电压瞬间 (10 μs 以内) 变为 0.7 V 之后，DOP 端子的电压从“L”变为“H”为止的时间。

4.3 过电流检测延迟时间 3 (t_{IOV3})

过电流检测延迟时间 3 (t_{IOV3}) 为，从初期状态开始 $V5$ 的电压瞬间 (10 μs 以内) 变为 1.6 V 之后，DOP 端子的电压从“L”变为“H”为止的时间。

5. 工作时消耗电流、休眠时消耗电流 (测定条件 5 测定电路 2)

5.1 工作时消耗电流 (I_{OPE})

在 $V1 = V2 = 3.5\text{ V}$ (S-8253C 系列)、 $V1 = V2 = V3 = 3.5\text{ V}$ (S-8253D 系列)、 $S1 = \text{ON}$ 、 $S2 = \text{OFF}$ 设置后的状态下，流经 VSS 端子的电流 (I_{SS}) 即为工作时消耗电流 (I_{OPE})。

5.2 休眠时消耗电流 (I_{PDN})

在 $V1 = V2 = 1.5\text{ V}$ (S-8253C 系列)、 $V1 = V2 = V3 = 1.5\text{ V}$ (S-8253D 系列)、 $S1 = \text{OFF}$ 、 $S2 = \text{ON}$ 设置后的状态下，流经 VSS 端子的电流 (I_{SS}) 即为休眠时消耗电流 (I_{PDN})。

6. VMP - VDD 间电阻、VMP - VSS 间电阻 (测定条件 6 测定电路 2)

在 $V1 = V2 = 3.5\text{ V}$ (S-8253C 系列)、 $V1 = V2 = V3 = 3.5\text{ V}$ (S-8253D 系列)、 $S1 = \text{ON}$ 、 $S2 = \text{OFF}$ 设置后的状态下 (以下记载为初期状态)。

6.1 VMP - VDD 间电阻 (R_{VMD})

从初期状态开始切换为 $S1 = \text{OFF}$ 、 $S2 = \text{ON}$ 后, 利用 VMP 端子的电流 (I_{VMD}) 可以求出。

S-8253C 系列: $R_{VMD} = (V1 + V2) / I_{VMD}$

S-8253D 系列: $R_{VMD} = (V1 + V2 + V3) / I_{VMD}$

6.2 VMP - VSS 间电阻 (R_{VMS})

从初期状态开始设置为 $V1 = V2 = 1.8\text{ V}$ (S-8253C 系列)、 $V1 = V2 = V3 = 1.8\text{ V}$ (S-8253D 系列) 后, 利用 VMP 端子的电流 (I_{VMS}) 可以求出。

S-8253C 系列: $R_{VMS} = (V1 + V2) / I_{VMS}$

S-8253D 系列: $R_{VMS} = (V1 + V2 + V3) / I_{VMS}$

7. CTL 端子输入电压“H” (测定条件 7 测定电路 1)

在 $V1 = V2 = 3.5\text{ V}$ (S-8253C 系列)、 $V1 = V2 = V3 = 3.5\text{ V}$ (S-8253D 系列)、 $V4 = 0\text{ V}$ 、 $V5 = 0\text{ V}$ 设置后的状态下, 请确认 COP 端子以及 DOP 端子的电压为“L”的状态 (以下记载为初期状态)。

7.1 CTL 输入电压“H” (V_{CTLH})

从初期状态开始缓慢提升 $V4$ 的电压, COP 端子以及 DOP 端子的电压变为“H”时 $V4$ 的电压即为 CTL 输入电压“H” (V_{CTLH})。

8. CTL 端子输入电压“L” (测定条件 7 测定电路 1)

在 $V1 = V2 = 3.5\text{ V}$ (S-8253C 系列)、 $V1 = V2 = V3 = 3.5\text{ V}$ (S-8253D 系列)、 $V4 = 0\text{ V}$ 、 $V5 = 0.35\text{ V}$ 设置后的状态下, 请确认 COP 端子以及 DOP 端子的电压为“H”的状态 (以下记载为初期状态)。

8.1 CTL 输入电压“L” ($V_{CTL L}$)

从初期状态开始缓慢提升 $V4$ 的电压, COP 端子以及 DOP 端子的电压变为“L”时 $V4$ 的电压即为 CTL 输入电压“L” ($V_{CTL L}$)。

9. CTL 端子电流“H”、CTL 端子电流“L” (测定条件 8 测定电路 3)

9.1 CTL 端子电流“H” (I_{CTLH})、CTL 端子电流“L” ($I_{CTL L}$)

在 $V1 = V2 = 3.5\text{ V}$ (S-8253C 系列)、 $V1 = V2 = V3 = 3.5\text{ V}$ (S-8253D 系列)、 $S3 = \text{ON}$ 、 $S4 = \text{OFF}$ 设置后的状态下, 流经 CTL 端子的电流即为 CTL 端子电流 High (“H”) (I_{CTLH})。之后, 在 $S3 = \text{OFF}$ 、 $S4 = \text{ON}$ 设置后的状态下, 流经 CTL 端子电流即为 CTL 端子电流 Low (“L”) ($I_{CTL L}$)。

10. VC1、VC2 端子电流

(测定条件 9 测定电路 3)

10.1 VC1 端子电流 (I_{VC1})、VC2 端子电流 (I_{VC2})

在 $V1 = V2 = 3.5\text{ V}$ (S-8253C 系列)、 $V1 = V2 = V3 = 3.5\text{ V}$ (S-8253D 系列)、 $S3 = \text{OFF}$ 、 $S4 = \text{ON}$ 设置后的状态下, 流经 VC1 端子的电流即为 VC1 端子电流 (I_{VC1})。同样, 流经 VC2 端子的电流 (仅 S-8253D 系列) 即为 VC2 端子电流 (I_{VC2})。

11. COP 端子泄漏电流、COP 端子吸收电流

(测定条件 10 测定电路 4)

11.1 COP 端子泄漏电流 (I_{COH})

在 $V1 = V2 = 12\text{ V}$ (S-8253C 系列)、 $V1 = V2 = V3 = 8\text{ V}$ (S-8253D 系列)、 $S6 = S7 = S8 = \text{OFF}$ 、 $S5 = \text{ON}$ 设置后的状态下, 流经 COP 端子的电流即为 COP 端子泄漏电流 (I_{COH})。

11.2 COP 端子吸收电流 (I_{COL})

在 $V1 = V2 = 3.5\text{ V}$ (S-8253C 系列)、 $V1 = V2 = V3 = 3.5\text{ V}$ (S-8253D 系列)、 $V6 = 0.5\text{ V}$ 、 $S5 = S7 = S8 = \text{OFF}$ 、 $S6 = \text{ON}$ 设置后的状态下, 流经 COP 端子的电流即为 COP 端子吸收电流 (I_{COL})。

12. DOP 端子源极电流、DOP 端子吸收电流

(测定条件 11 测定电路 4)

12.1 DOP 端子源极电流 (I_{DOH})

在 $V1 = V2 = 1.8\text{ V}$ (S-8253C 系列)、 $V1 = V2 = V3 = 1.8\text{ V}$ (S-8253D 系列)、 $V7 = 0.5\text{ V}$ 、 $S5 = S6 = S8 = \text{OFF}$ 、 $S7 = \text{ON}$ 设置后的状态下, 流经 DOP 端子的电流即为 DOP 端子源极电流 (I_{DOH})。

12.2 DOP 端子吸收电流 (I_{DOL})

在 $V1 = V2 = 3.5\text{ V}$ (S-8253C 系列)、 $V1 = V2 = V3 = 3.5\text{ V}$ (S-8253D 系列)、 $V8 = 0.5\text{ V}$ 、 $S5 = S6 = S7 = \text{OFF}$ 、 $S8 = \text{ON}$ 设置后的状态下, 流经 DOP 端子的电流即为 DOP 端子吸收电流 (I_{DOL})。

13. 向 0 V 电池充电开始充电器电压 (向 0 V 电池充电可能的产品)、向 0 V 电池充电禁止电池电压 (向 0 V 电池充电禁止的产品)

(测定条件 12 测定电路 5)

13.1 向 0 V 电池充电开始充电器电压 (V_{0CHA}) (向 0 V 电池充电可能的产品)

在 $V1 = V2 = 0\text{ V}$ (S-8253C 系列)、 $V1 = V2 = V3 = 0\text{ V}$ (S-8253D 系列)、 $V9 = V_{VMP} = V_{0CHA}$ (最大值) 时, COP 端子的电压变得比 V_{0CHA} (最大值) - 1 V 更小。

13.2 向 0 V 电池充电禁止电池电压 (V_{0INH}) (向 0 V 电池充电禁止的产品)

在 $V1 = V2 = V_{0INH}$ (最小值) (S-8253C 系列)、 $V1 = V2 = V3 = V_{0INH}$ (最小值) (S-8253D 系列)、 $V9 = V_{VMP} = 24\text{ V}$ 时, COP 端子的电压变得比 $V_{VMP} - 1\text{ V}$ 更高。

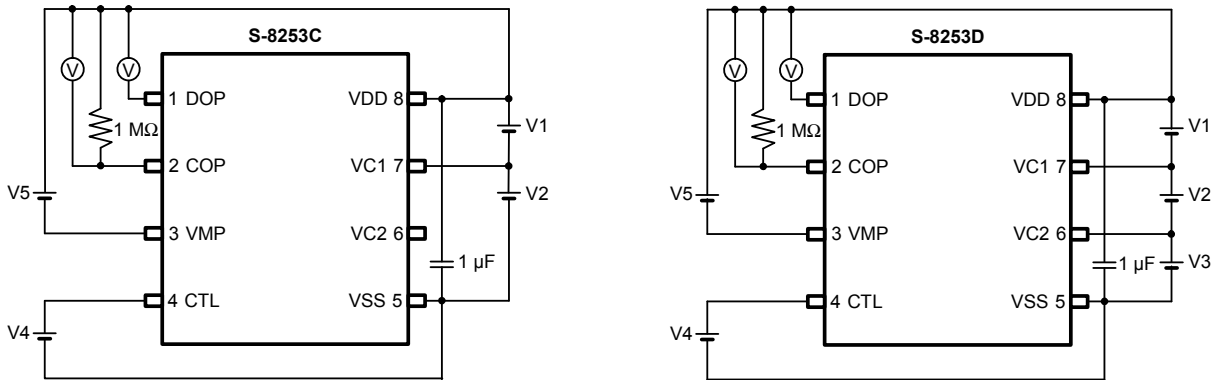


图5 测定电路1

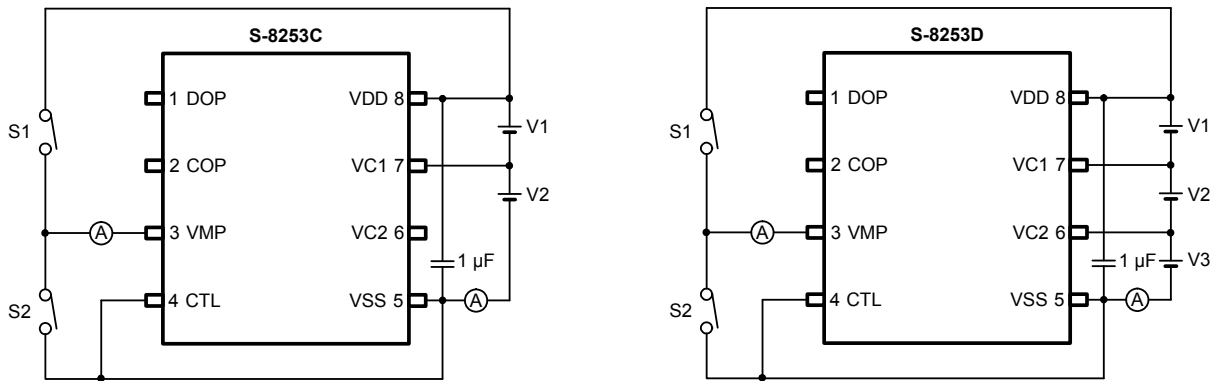


图6 测定电路2

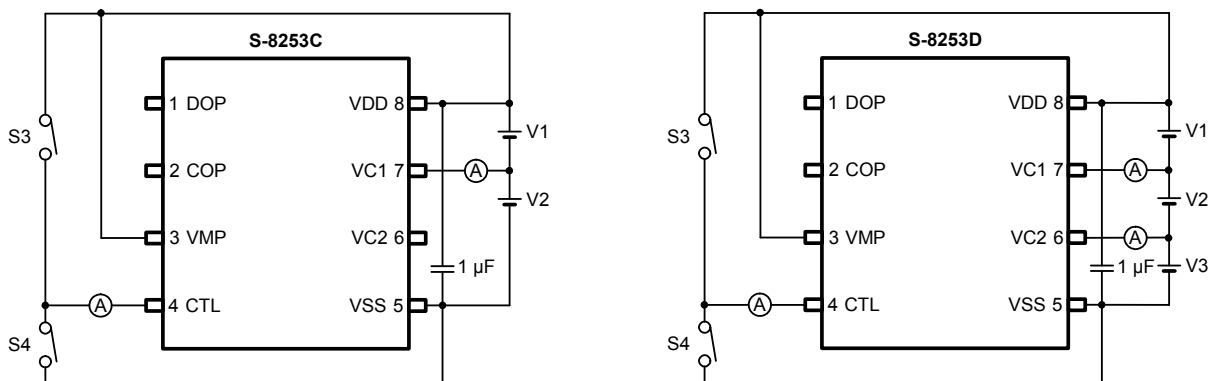


图7 测定电路3

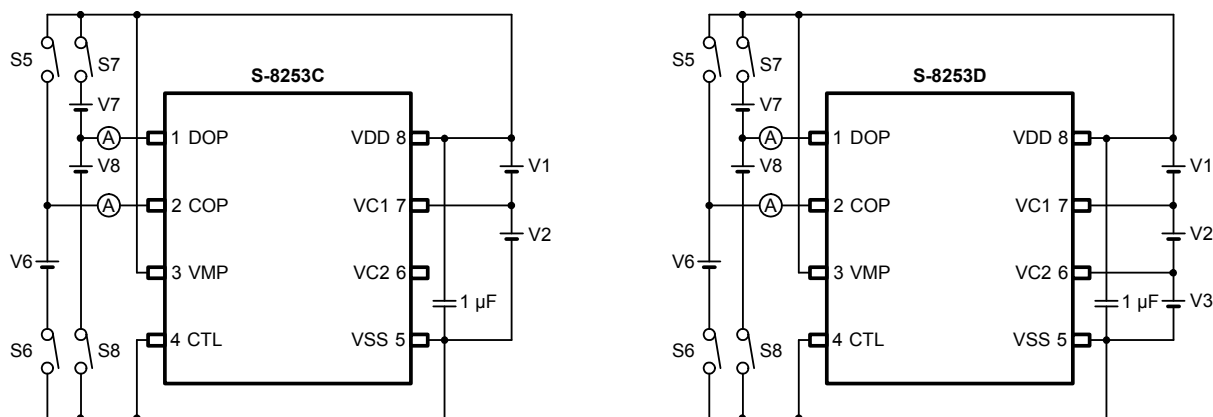


图8 测定电路4

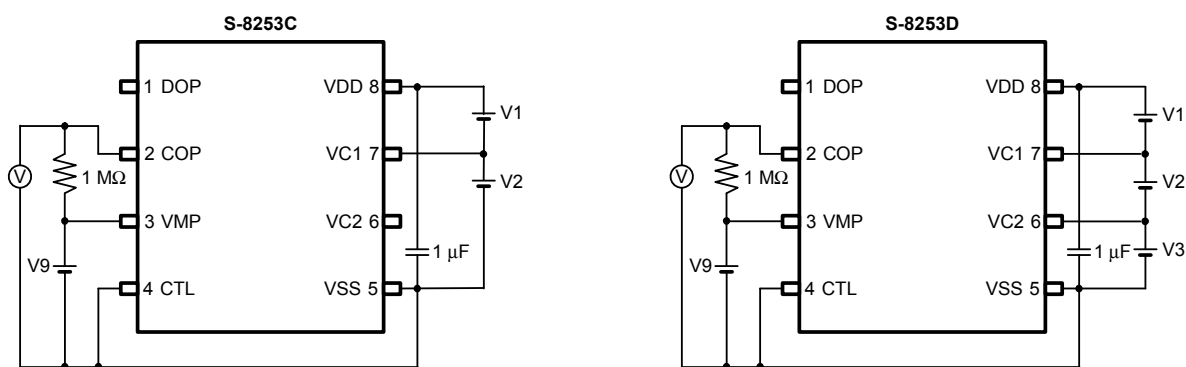


图9 测定电路5

■ 工作说明

备注 请参照“■ 电池保护IC的连接例”。

1. 通常状态

所有电池电压在 V_{DLn} 与 V_{CUn} 之间, 比放电电流的电流值低 (VMP端子电压比 $V_{DD} - V_{IOV1}$ 高) 的情况下, 充电用FET以及放电用FET变为ON, 可自由地进行充放电。这种状态称为通常状态。

注意 第一次连接电池时, 不在放电可能状态的情况下可能发生。在这种情况下, VMP端子与VDD端子之间要短路, 或者通过连接充电器, 即可恢复到通常状态。

2. 过充电状态

任何一个电池电压比 V_{CUn} 高, 这种状态保持在 t_{CU} 以上的情况下, COP端子变为高阻抗。COP端子通过外接电阻上拉为EB+的缘故, 充电用FET变为OFF, 而停止充电。这种状态称为过充电状态。过充电状态在满足下述的2个条件的一方的情况下被解除。

- (1) 所有电池电压在 V_{CLn} 以下时。
- (2) 所有电池电压在 V_{CUn} 以下, 并且VMP端子电压在 $V_{DD} - V_{IOV1}$ 以下时 (取掉充电器连接负载开始放电之后, 因为放电电流通过充电用FET的体二极管而流动, 因此在瞬间, VMP端子电压从VDD端子电压开始大约降低0.6 V。本IC检测到这个电压, 解除过充电状态)。

3. 过放电状态

任何一个电池电压比 V_{DLn} 低, 这种状态保持在 t_{DL} 以上的情况下, DOP端子的电压变为 V_{DD} 电位, 放电用FET变为OFF, 而停止放电。这种状态称为过放电状态。

3.1 休眠功能

变为过放电状态后, VMP端子被IC内部的 R_{VMS} 电阻下拉至 V_{SS} 。VMP端子电压变为0.8 V (典型值) 以下时, 休眠功能开始操作, 几乎所有的电路都停止工作。各个输出端子变为如下的状态。

- (1) COP端子 : High-Z
- (2) DOP端子 : V_{DD}

休眠功能在满足下述的条件时被解除。

- (1) VMP端子电压变为0.8 V (典型值) 以上时。

过放电状态的解除有以下2种条件。

- (1) 如果VMP端子电压在0.8 V (典型值) 以上且低于 V_{DD} , 当所有电池电压都在 V_{DU1} 以上时, 过放电状态将被解除。
- (2) 如果VMP端子电压在0.8 V (典型值) 以上且在 V_{DD} 以上, 当所有电池电压都在 V_{DLn} 以上时, 过放电状态将被解除 (连接充电器后VMP端子电压在 V_{DD} 以上时, 过放电滞后将被解除, 在 V_{DLn} 处放电控制用FET变为ON)。

4. 过电流状态

S-8253C/D系列备有3种过电流检测电位 (V_{IOV1} 、 V_{IOV2} 以及 V_{IOV3}) 以及对应各电位的过电流检测延迟时间 (t_{IOV1} 、 t_{IOV2} 以及 t_{IOV3})。放电电流比一定值大 (VMP端子电压和VDD端子电压的电压差比 V_{IOV1} 大) 的情况下, 这种状态保持在 t_{IOV1} 以上时, S-8253C/D系列进入过电流状态。在过电流状态, DOP端子的电压变为 V_{DD} 电位, 放电用FET变为OFF, 而停止放电。另外, COP端子变为高阻抗, 由于EB+端子的电位被上拉, 导致充电用FET变为OFF。VMP端子通过内部电阻 (R_{VMD}) 被上拉至 V_{DD} 。针对过电流检测电位2、3 (V_{IOV2} 、 V_{IOV3}) 以及过电流检测延迟时间2、3 (t_{IOV2} 、 t_{IOV3}) 的工作与针对 V_{IOV1} 以及 t_{IOV1} 的工作是相同的。过电流状态在满足下述的条件时被解除。

(1) 连接充电器或者通过解除负载, VMP端子电压将变为 $V_{DD} - V_{IOV1}$ 以上。

注意 因电池电压或过电流检测电压1的设置值的不同, 可自动恢复的阻抗也不同。

5. 向0 V电池充电功能

有关自我放电后电池 (0 V电池) 的充电, S-8253C/D系列可以选择2个功能其中的一方。

- (1) 允许向0 V电池的充电 (可以向0 V电池充电)
充电器电压比 V_{0CHA} 高的情况下, 0 V电池被充电。
- (2) 禁止向0 V电池的充电 (不可以向0 V电池充电)
电池电压在 V_{0INH} 以下的情况下, 不进行充电。

注意 VDD端子的电压低于 V_{DSOP} 的最小值的情况下, 不能保证S-8253C/D系列的工作。

6. 有关延迟电路

下述的各种检测延迟时间是利用大约3.57 kHz的时钟进行计数之后而分频做成的。

(例) 振荡器的时钟周期 (T_{CLK}):	280 μ s
过充电检测延迟时间 (t_{CU}):	1.15 s
过放电检测延迟时间 (t_{DL}):	144 ms
过电流检测延迟时间1 (t_{IOV1}):	9 ms
过电流检测延迟时间2 (t_{IOV2}):	4.5 ms

备注 过电流检测延迟时间2 (t_{IOV2}) 以及过电流检测延迟时间3 (t_{IOV3}) 的计时是从检测出过电流检测电压1 (V_{IOV1}) 时开始的。因此, 从检测出过电流检测电压1 (V_{IOV1}) 时刻起到超过过电流检测延迟时间2 (t_{IOV2}) 或过电流检测延迟时间3 (t_{IOV3}) 之后, 当检测出过电流检测电压2 (V_{IOV2}) 或过电流检测电压3 (V_{IOV3}) 时, 在检出时刻起分别在 t_{IOV2} 、 t_{IOV3} 之内将放电控制用 FET 设为 OFF。

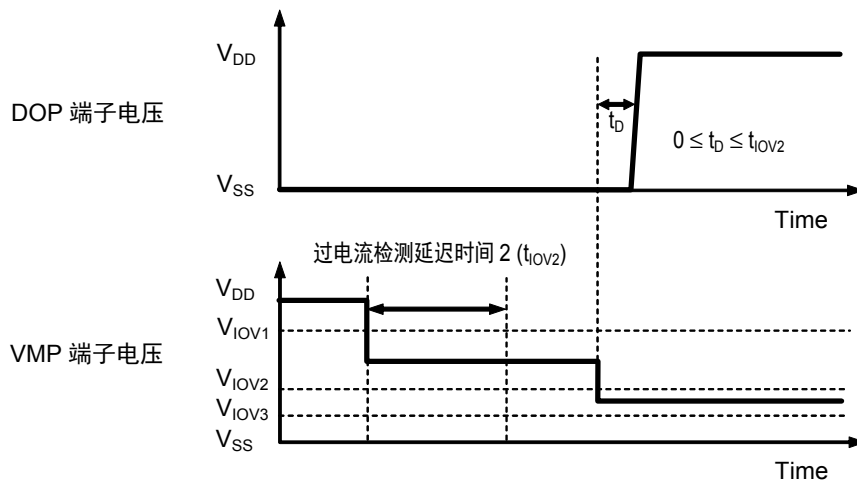


图 10

7. 有关CTL端子

S-8253C/D系列备有CTL端子 (充放电控制和测试时间缩短用端子)。因在CTL端子处所输入电压的“L”、“H”、“M”电位的不同, 所以S-8253C/D系列会处在通常工作状态、充放电禁止状态和测试时间缩短状态中的任何一种状态。CTL端子优先用于电池保护电路。在通常使用时, 请与VSS相短路连接。

表10 通过CTL端子可设置的状态

CTL端子电位	IC的状态	COP端子	DOP端子
Open	充放电禁止状态	High-Z	V_{DD}
High ($V_{CTL} \geq V_{CTLH}$)	充放电禁止状态	High-Z	V_{DD}
Middle ($V_{CTLL} < V_{CTL} < V_{CTLH}$)	延迟时间缩短状态 ^{*1}	(^{*2})	(^{*2})
Low ($V_{CTLL} \geq V_{CTL}$)	通常工作状态	(^{*2})	(^{*2})

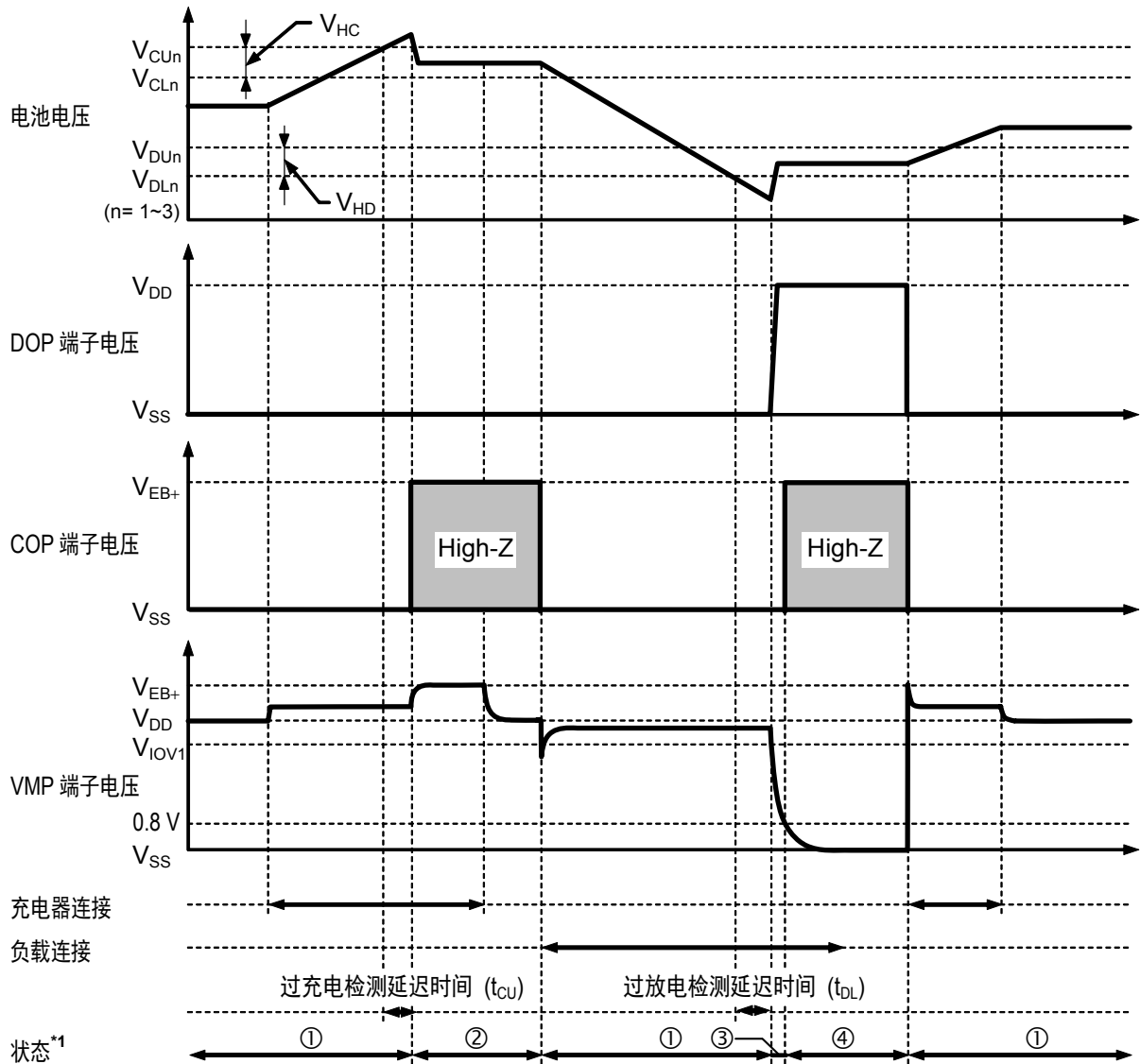
*1. 在延迟时间缩短状态下, 各种延迟时间缩短为1/60 ~ 1/30。

*2. 状态由电压检测电路来控制。

- 注意**
- CTL端子电位在Middle的情况下, 过电流检测电压1 (V_{IOV1}) 不起作用。
 - 在使用CTL端子的Middle电位的情况下, 有关详细情况请向本公司营业部咨询。
 - 由于外接滤波器 R_{VSS} 、 C_{VSS} 的存在, 当电源突变时, 如果 CTL 端子的低输入电位与 IC 的 VSS 电位产生了电位差, 有可能导致 IC 错误工作, 务请注意。

■ 时序图

1. 过充电检测、过放电检测

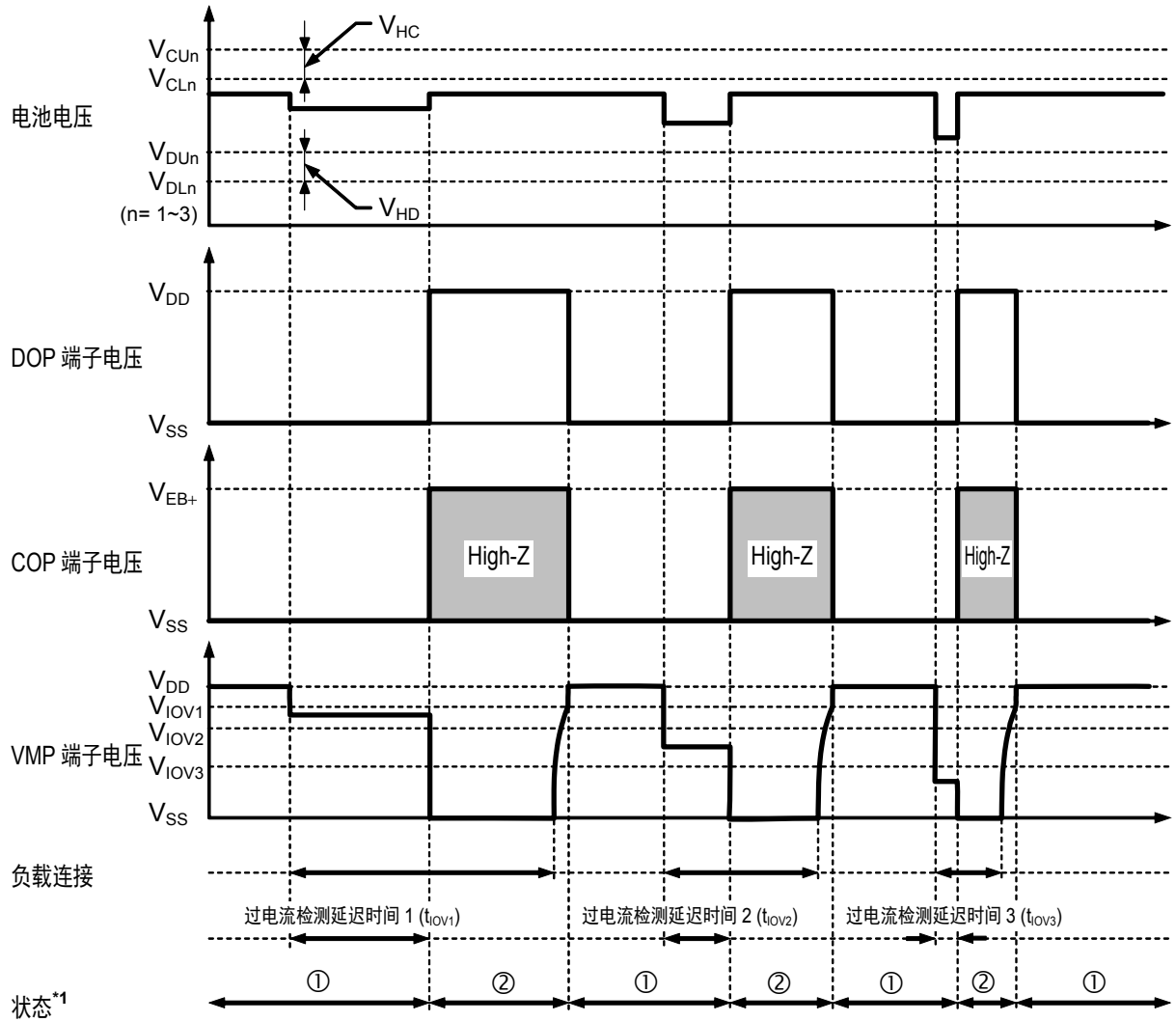


- *1. ①：通常状态
②：过充电状态
③：过放电状态
④：休眠状态

备注 假设为在定电流时的充电。V_{EB+}表示为充电器的开路电压。

图11

2. 过电流检测



*1. ①：通常状态
②：过充电状态

备注 假设为在定电流时的充电。 V_{EB+} 表示为充电器的开路电压。

图12

■ 电池保护IC的连接例

1. S-8253C系列

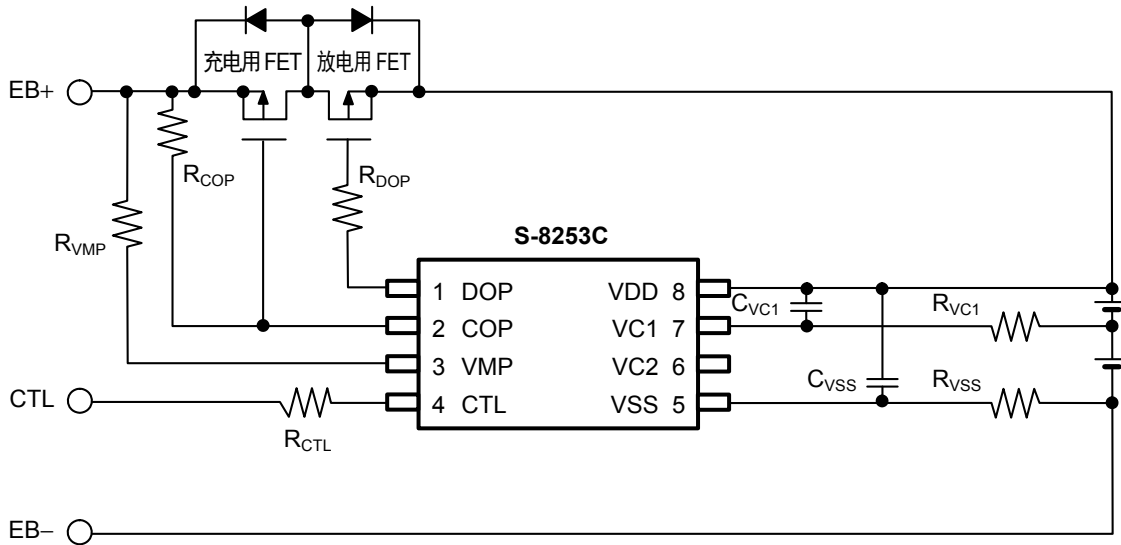


图13

2. S-8253D系列

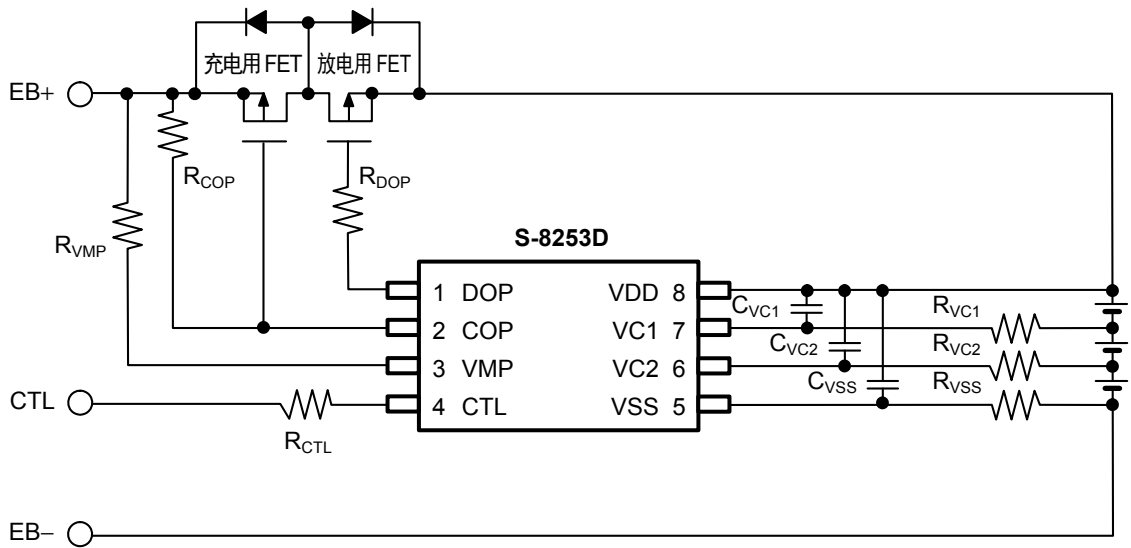


图14

表11 外接元器件参数

No.	符号	典型值	范围	单位
1	R_{VC1}	1	$0.51 \sim 1^{*1}$	$k\Omega$
2	R_{VC2}	1	$0.51 \sim 1^{*1}$	$k\Omega$
3	R_{DOP}	5.1	$2 \sim 10$	$k\Omega$
4	R_{COP}	1	$0.1 \sim 1$	$M\Omega$
5	R_{VMP}	5.1	$1 \sim 10$	$k\Omega$
6	R_{CTL}	1	$1 \sim 100$	$k\Omega$
7	R_{VSS}	51	$5.1 \sim 51^{*1}$	Ω
8	C_{VC1}	0.1	$0.1 \sim 0.47^{*1}$	μF
9	C_{VC2}	0.1	$0.1 \sim 0.47^{*1}$	μF
10	C_{VSS}	2.2	$1 \sim 10^{*1}$	μF

*1. 在设定过滤器参数时，请注意 $R_{VSS} \times C_{VSS} \geq 51 \mu F \cdot \Omega$ ，
 $R_{VC1} \times C_{VC1} = R_{VC2} \times C_{VC2} = R_{VSS} \times C_{VSS}$ 。

- 注意**
- 上述参数有可能不经预告而作更改。
 - 对上述连接例以外的电路未作动作确认，而且上述电池保护IC的连接例以及参数并不作为保证电路工作的依据，请在实际的应用电路上进行充分的实测后再设定参数。

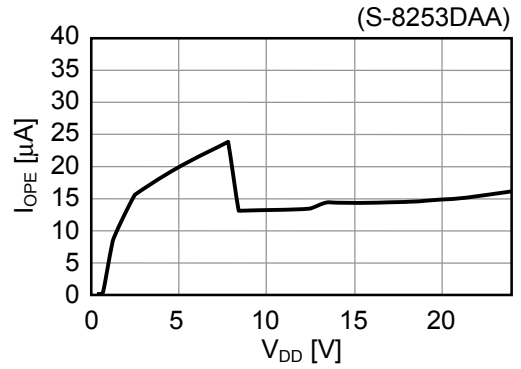
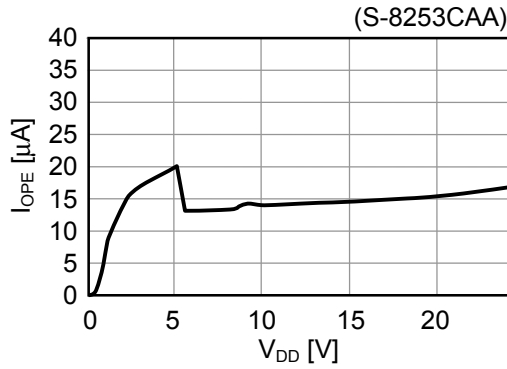
■ 注意事项

- 请注意输入输出电压、负载电流的使用条件，使IC内的功耗不超过封装的容许功耗。
- 电池的连接顺序并无特别要求，连接电池时有可能发生不能放电的情况。在这种情况下，应把VMP端子与VDD端子短路连接，或者连接充电器就可以恢复到通常状态。
- 本IC虽内置防静电保护电路，但请不要对IC施加超过保护电路性能的过大静电。
- 使用本公司的IC生产产品时，如因其产品中对该IC的使用方法或产品的规格，或因进口国等原因，包含本IC产品在内的制品发生专利纠纷时，本公司概不承担相应责任。

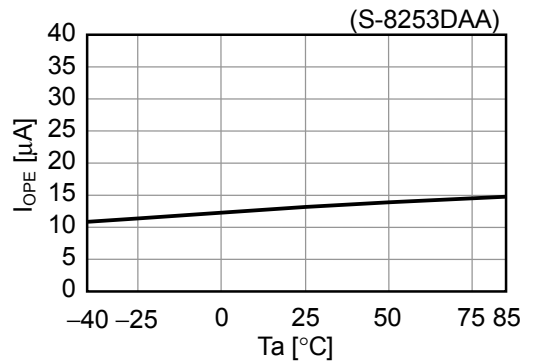
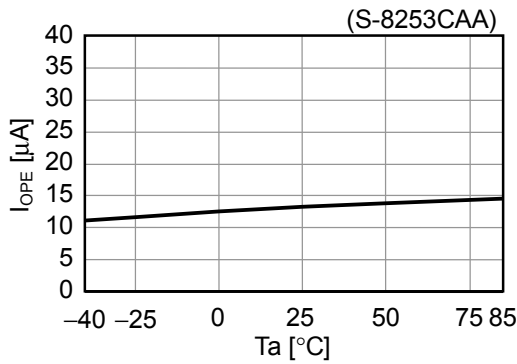
■ 各种特性数据（典型数据）

1. 消耗电流

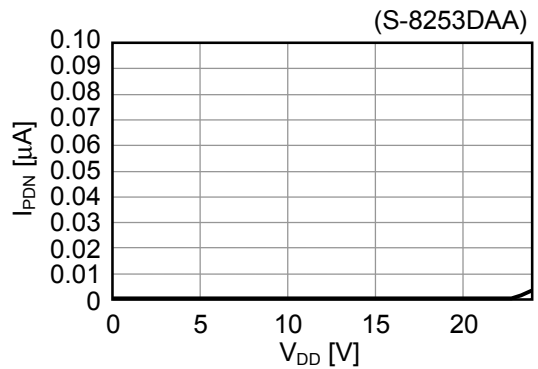
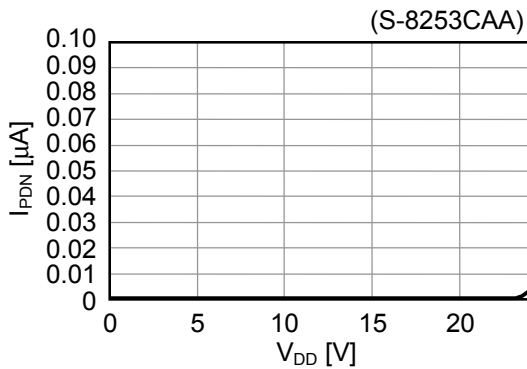
1.1 $I_{OPE} - V_{DD}$



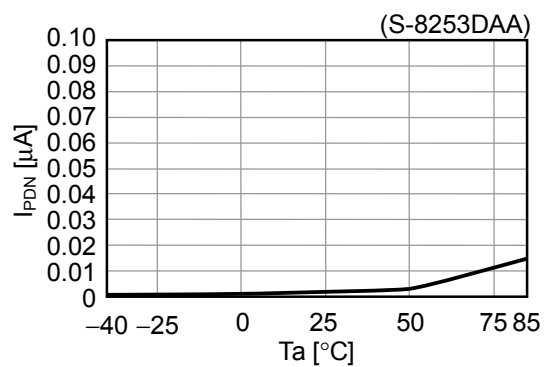
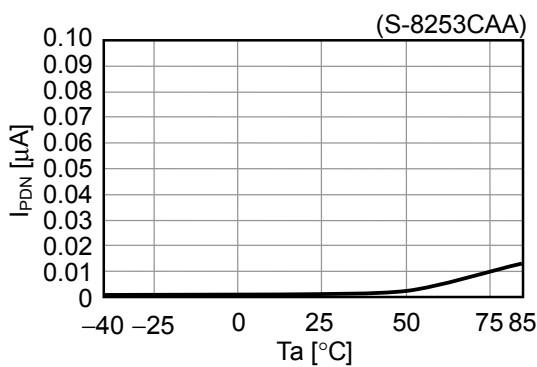
1.2 $I_{OPE} - T_a$



1.3 $I_{PDN} - V_{DD}$

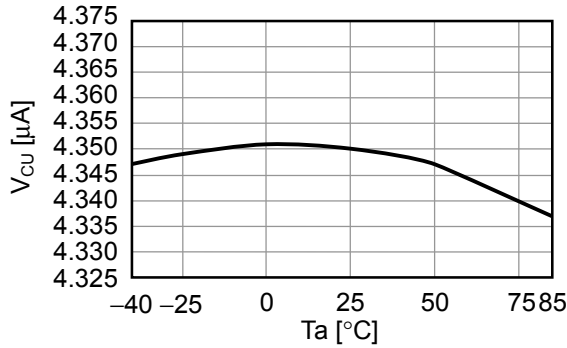


1.4 $I_{PDN} - T_a$

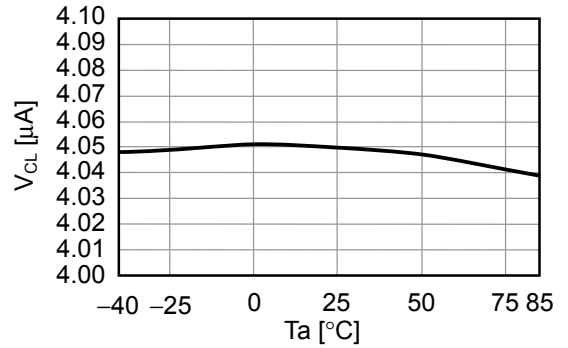


2. 过充电检测 / 解除电压、过放电检测 / 解除电压、过电流检测电压以及各种延迟时间 (S-8253CAA、S-8253DAA)

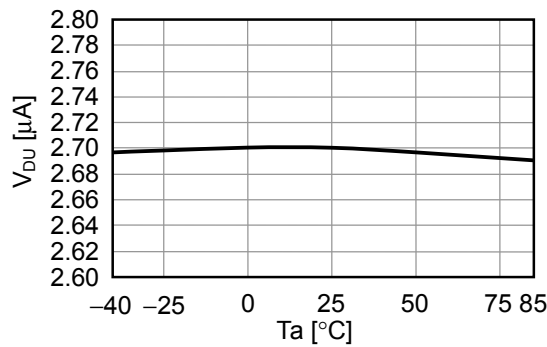
2.1 $V_{CU} - T_a$



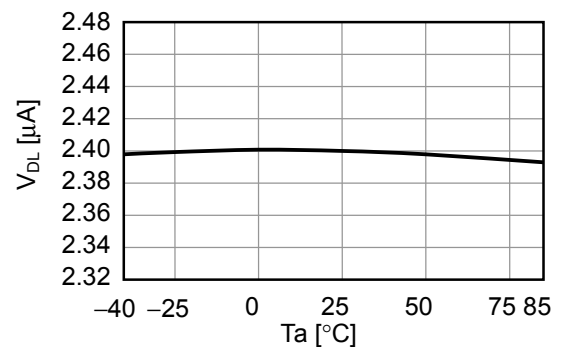
2.2 $V_{CL} - T_a$



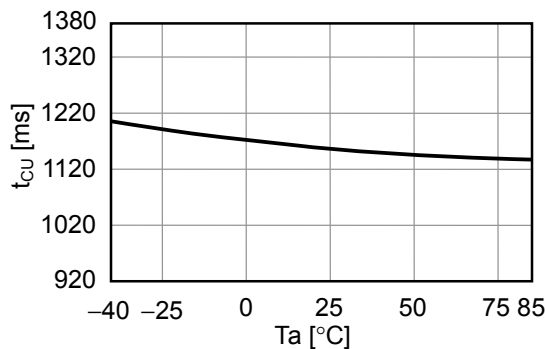
2.3 $V_{DU} - T_a$



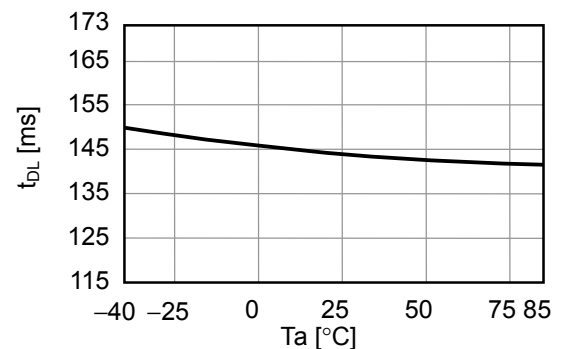
2.4 $V_{DL} - T_a$



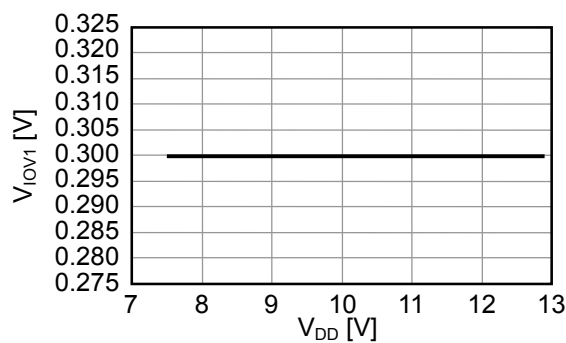
2.5 $t_{CU} - T_a$



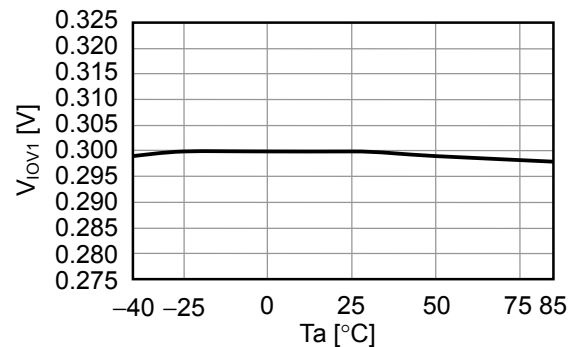
2.6 $t_{DL} - T_a$



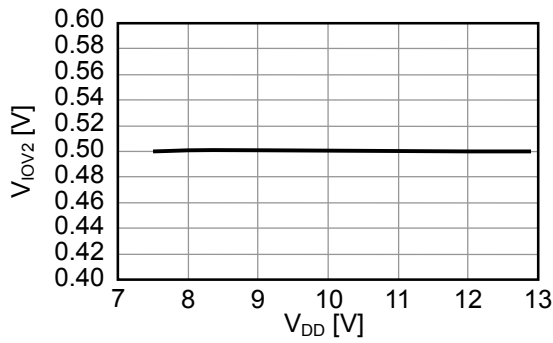
2.7 $V_{IOV1} - V_{DD}$



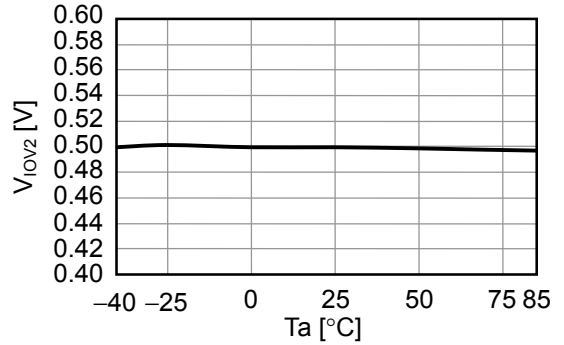
2.8 $V_{IOV1} - T_a$



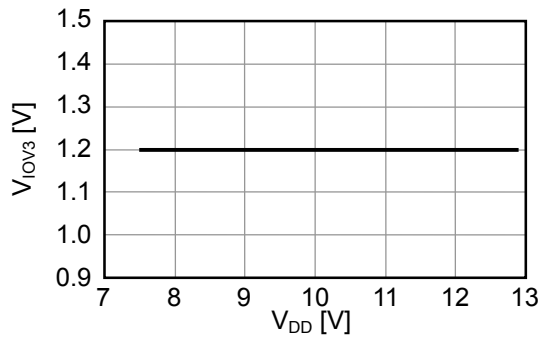
2.9 $V_{IOV2} - V_{DD}$



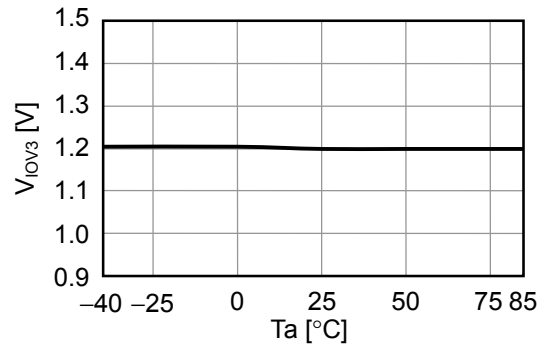
2.10 $V_{IOV2} - T_a$



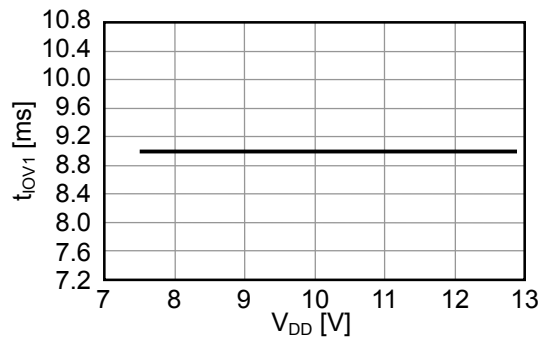
2.11 $V_{IOV3} - V_{DD}$



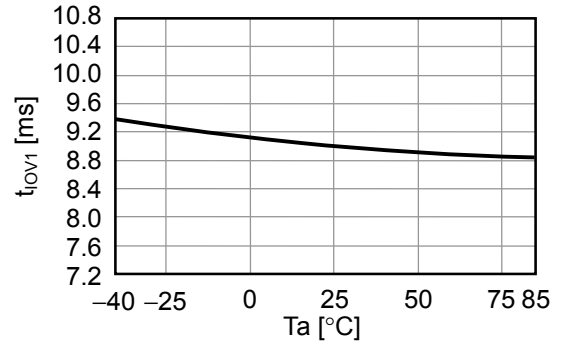
2.12 $V_{IOV3} - T_a$



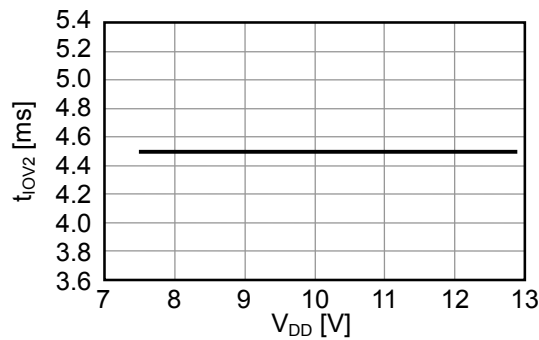
2.13 $t_{IOV1} - V_{DD}$



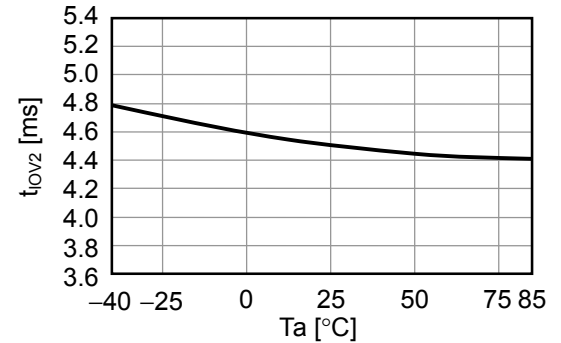
2.14 $t_{IOV1} - T_a$



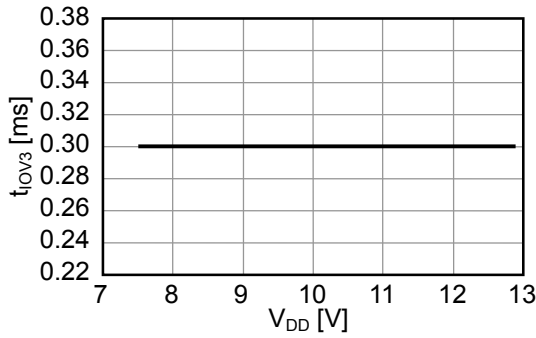
2.15 $t_{IOV2} - V_{DD}$



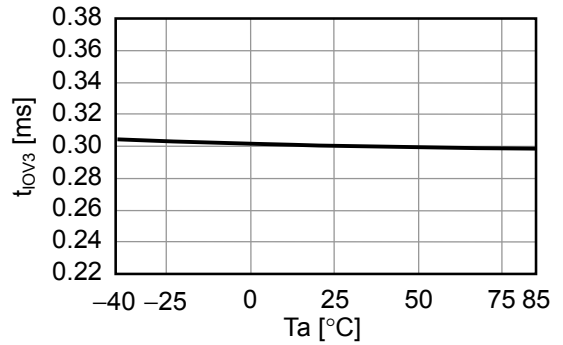
2.16 $t_{IOV2} - T_a$



2. 17 $t_{IOV3} - V_{DD}$

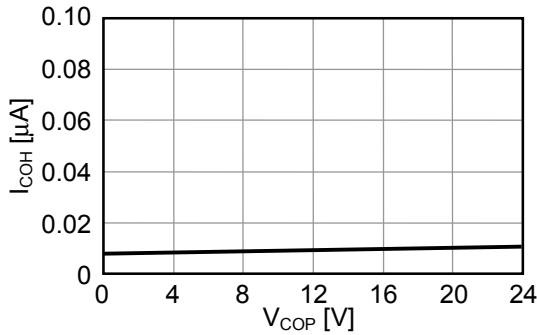


2. 18 $t_{IOV3} - T_a$

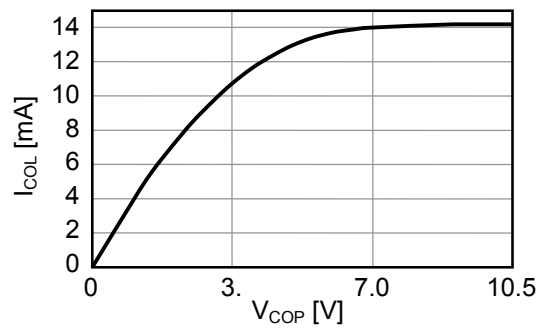


3. COP / DOP端子 (S-8253CAA、S-8253DAA)

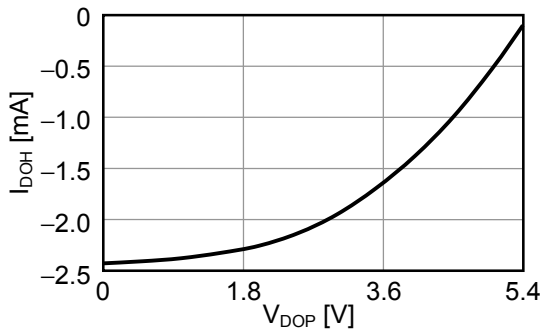
3. 1 $I_{COH} - V_{COP}$



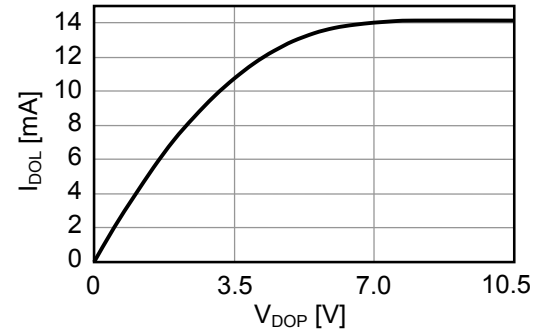
3. 2 $I_{COL} - V_{COP}$



3. 3 $I_{DOH} - V_{DOP}$



3. 4 $I_{DOL} - V_{DOP}$





No. FT008-A-P-SD-1.2

TITLE	TSSOP8-E-PKG Dimensions
No.	FT008-A-P-SD-1.2
ANGLE	
UNIT	mm
ABLIC Inc.	



No. FT008-E-C-SD-1.0

TITLE	TSSOP8-E-Carrier Tape
No.	FT008-E-C-SD-1.0
ANGLE	
UNIT	mm
ABLIC Inc.	



Enlarged drawing in the central part



No. FT008-E-R-SD-1.0

TITLE	TSSOP8-E-Reel		
No.	FT008-E-R-SD-1.0		
ANGLE		QTY.	3,000
UNIT	mm		
ABLIC Inc.			



Enlarged drawing in the central part



No. FT008-E-R-S1-1.0

TITLE	TSSOP8-E-Reel		
No.	FT008-E-R-S1-1.0		
ANGLE		QTY.	4,000
UNIT	mm		
ABLIC Inc.			

免责声明 (使用注意事项)

1. 本资料记载的所有信息 (产品数据、规格、图、表、程序、算法、应用电路示例等) 是本资料公开时的最新信息, 有可能未经预告而更改。
2. 本资料记载的电路示例、使用方法仅供参考, 并非保证批量生产的设计。
使用本资料的信息后, 发生并非因本资料记载的产品 (以下称本产品) 而造成的损害, 或是发生对第三方知识产权等权利侵犯情况, 本公司对此概不承担任何责任。
3. 因本资料记载的内容有说明错误而导致的损害, 本公司对此概不承担任何责任。
4. 请注意在本资料记载的条件范围内使用产品, 特别请注意绝对最大额定值、工作电压范围和电气特性等。
因在本资料记载的条件范围外使用产品而造成的故障和 (或) 事故等的损害, 本公司对此概不承担任何责任。
5. 在使用本产品时, 请确认使用国家、地区以及用途的法律、法规, 测试产品用途的满足能力和安全性能。
6. 本产品出口海外时, 请遵守外汇交易及外国贸易法等出口法令, 办理必要的相关手续。
7. 严禁将本产品用于以及提供 (出口) 于开发大规模杀伤性武器或军事用途。对于如提供 (出口) 给开发、制造、使用或储藏核武器、生物武器、化学武器及导弹, 或有其他军事目的者的情况, 本公司对此概不承担任何责任。
8. 本产品并非是设计用于可能对人体、生命及财产造成损失的设备或装置的部件 (医疗设备、防灾设备、安全防范设备、燃料控制设备、基础设施控制设备、车辆设备、交通设备、车载设备、航空设备、太空设备及核能设备等)。本公司指定的车载用途例外。上述用途未经本公司的书面许可不得使用。本资料所记载的产品不能用于生命维持装置、植入人体使用的设备等直接影响人体生命的设备。考虑使用于上述用途时, 请务必事先与本公司营业部门商谈。
本公司指定用途以外使用本资料记载的产品而导致的损害, 本公司对此概不承担任何责任。
9. 半导体产品可能有一定的概率发生故障或误工作。
为了防止因本产品的故障或误工作而导致的人身事故、火灾事故、社会性损害等, 请客户自行负责进行冗长设计、防止火势蔓延措施、防止误工作等安全设计。并请对整个系统进行充分的评价, 客户自行判断适用的可否。
10. 本产品非耐放射线设计产品。请客户根据用途, 在产品设计的过程中采取放射线防护措施。
11. 本产品在一般的使用条件下, 不会影响人体健康, 但因含有化学物质和重金属, 所以请不要将其放入口中。另外, 晶元和芯片的破裂面可能比较尖锐, 徒手接触时请注意防护, 以免受伤等。
12. 废弃本产品时, 请遵守使用国家和地区的法令, 合理地处理。
13. 本资料中也包含了与本公司的著作权和专有知识有关的内容。
本资料记载的内容并非是对本公司或第三方的知识产权、其它权利的实施及使用的承诺或保证。严禁在未经本公司许可的情况下转载、复制或向第三方公开本资料的一部分或全部。
14. 有关本资料的详细内容, 请向本公司营业部门咨询。

2.2-2018.06



ABLIC

艾普凌科有限公司
www.ablic.com