

S-8225A系列内置有高精度电压检测电路和延迟电路，可单品监视3节 ~ 5节串联锂离子可充电电池的状态。通过SEL1端子和SEL2端子可以切换3节 ~ 5节串联用电池。

将S-8225A系列级联连接，可保护6节以上的串联锂离子可充电电池组。

■ 特点

- 针对各节电池的高精度电压检测功能

过充电检测电压 n ($n = 1 \sim 5$)	3.500 V ~ 4.400 V (50 mV进阶)	
	精度 ± 20 mV ($T_a = +25^\circ\text{C}$), ± 30 mV ($T_a = 0^\circ\text{C} \sim +60^\circ\text{C}$)	
过充电解除电压 n ($n = 1 \sim 5$)	3.300 V ~ 4.400 V*1	精度 ± 50 mV
过放电检测电压 n ($n = 1 \sim 5$)	2.000 V ~ 3.200 V (100 mV进阶)	精度 ± 80 mV
过放电解除电压 n ($n = 1 \sim 5$)	2.100 V ~ 3.400 V*2	精度 ± 100 mV
- 通过外接电容可设置过充电检测延迟时间、过放电检测延迟时间
- 通过SEL1端子和SEL2端子可以切换3节 ~ 5节串联用电池
- 可以进行级联连接
- 通过CTLIC端子来控制CO端子、CTLD端子来控制DO端子
- CO端子和DO端子的输出电压限制为12 V (最大值)
- 高耐压 绝对最大额定值 28 V
- 工作电压范围广 4 V ~ 26 V
- 工作温度范围广 $T_a = -40^\circ\text{C} \sim +85^\circ\text{C}$
- 消耗电流低

工作时 ($V_1 = V_2 = V_3 = V_4 = V_5 = 3.4$ V)	22 μA (最大值) ($T_a = +25^\circ\text{C}$)
休眠时 ($V_1 = V_2 = V_3 = V_4 = V_5 = 1.6$ V)	4.5 μA (最大值) ($T_a = +25^\circ\text{C}$)
- 无铅 (Sn 100%)、无卤素

*1. 过充电滞后电压 n ($n = 1 \sim 5$) 为0 V或者在0.1 V ~ 0.4 V的范围内以50 mV为进阶单位来选择
(过充电滞后电压 = 过充电检测电压 - 过充电解除电压)

*2. 过放电滞后电压 n ($n = 1 \sim 5$) 在0 V ~ 0.7 V的范围内以100 mV为进阶单位来选择
(过放电滞后电压 = 过放电解除电压 - 过放电检测电压)

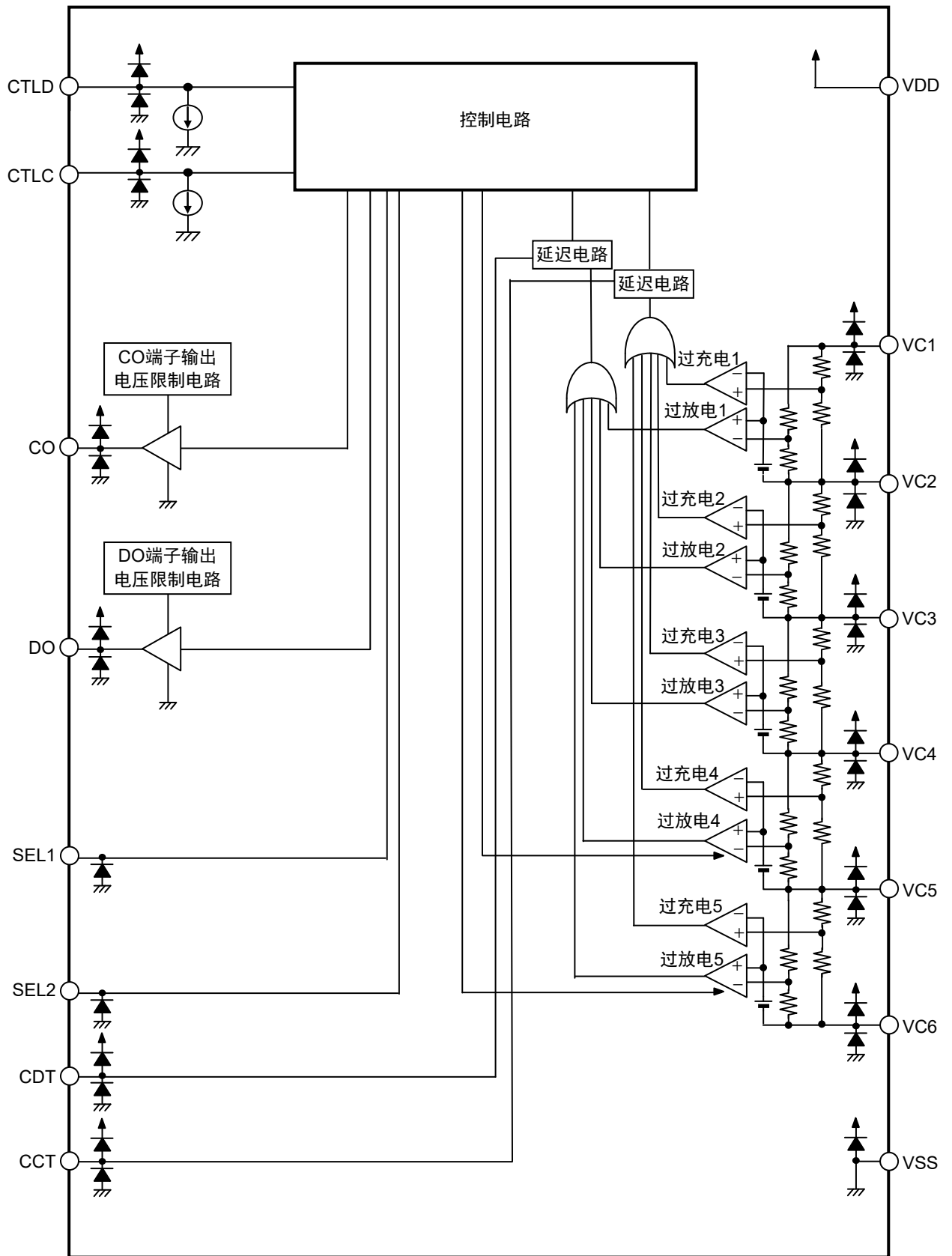
■ 用途

- 锂离子可充电电池组

■ 封装

- 16-Pin TSSOP

■ 框图

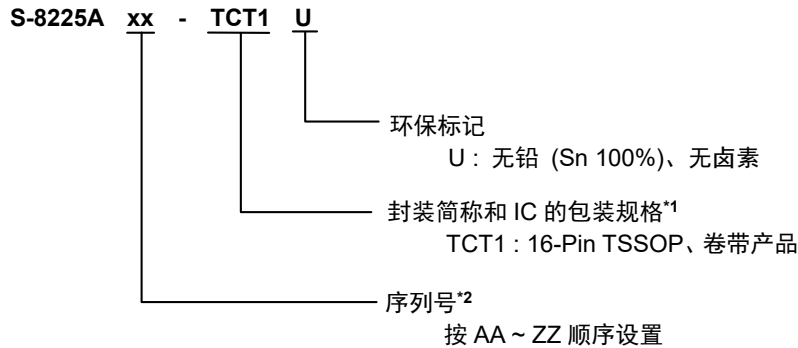


备注 图中所指的二极管为寄生二极管。

图1

■ 产品型号的构成

1. 产品名



*1. 请参阅卷带图。

*2. 请参阅 "3. 产品名目录"。

2. 封装

表1 封装图纸号码

封装名	外形尺寸图	卷带图	带卷图
16-Pin TSSOP	FT016-A-P-SD	FT016-A-C-SD	FT016-A-R-S1

3. 产品名目录

表2

产品名	过充电检测电压 [V _{CU}]	过充电解除电压 [V _{CL}]	过放电检测电压 [V _{DL}]	过放电解除电压 [V _{DU}]	0 V 电池 检测功能
S-8225AAA-TCT1U	4.225 V	4.125 V	2.300 V	2.500 V	有
S-8225AAB-TCT1U	4.400 V	4.300 V	2.300 V	2.500 V	有
S-8225AAC-TCT1U	4.250 V	4.150 V	2.500 V	3.000 V	无
S-8225AAD-TCT1U	4.350 V	4.350 V	2.500 V	2.700 V	无
S-8225AAE-TCT1U	4.225 V	4.125 V	2.300 V	3.000 V	无
S-8225AAF-TCT1U	4.215 V	4.155 V	2.800 V	3.000 V	有
S-8225AAG-TCT1U	4.250 V	4.250 V	2.500 V	2.700 V	无
S-8225AAH-TCT1U	4.150 V	4.000 V	2.500 V	3.000 V	有
S-8225AAI-TCT1U	4.200 V	4.150 V	2.500 V	2.550 V	有
S-8225AAJ-TCT1U	3.900 V	3.500 V	2.000 V	2.700 V	有
S-8225AAK-TCT1U	4.275 V	4.175 V	2.600 V	2.800 V	有
S-8225AAM-TCT1U	4.220 V	4.120 V	2.500 V	3.000 V	有
S-8225AAN-TCT1U	4.300 V	4.200 V	2.300 V	2.800 V	无

备注 如果需要上述以外的产品时，请向代理商咨询。

■ 引脚排列图

1. 16-Pin TSSOP

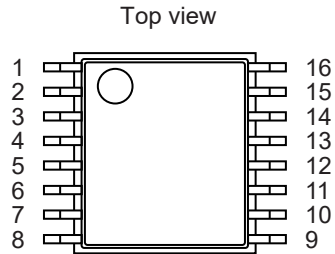


图2

表3

引脚号	符号	描述
1	CTLD	DO控制端子
2	CTLC	CO控制端子
3	CO	过充电检测输出端子
4	DO	过放电检测输出端子
5	SEL1	3节 ~ 5节串联用电池的切换端子*1
6	SEL2	
7	CDT	过放电检测延迟用的电容连接端子
8	CCT	过充电检测延迟用的电容连接端子
9	VSS	负电源输入端子、电池5的负电压连接端子
10	VC6	电池5的负电压连接端子
11	VC5	电池4的负电压、电池5的正电压连接端子
12	VC4	电池3的负电压、电池4的正电压连接端子
13	VC3	电池2的负电压、电池3的正电压连接端子
14	VC2	电池1的负电压、电池2的正电压连接端子
15	VC1	电池1的正电压连接端子
16	VDD	正电源输入端子、电池1的正电压连接端子

*1. 有关SEL1端子、SEL2端子的详情请参阅 "■ 工作说明" 的 "7. SEL端子"。

■ 绝对最大额定值

表4

(除特殊注明以外 : $T_a = +25^{\circ}\text{C}$)

项目	符号	适用端子	绝对最大额定值	单位
VDD端子 - VSS端子间 输入电压	V_{DS}	VDD	$V_{SS} - 0.3 \sim V_{SS} + 28$	V
输入端子电压	V_{IN}	VC1, VC2, VC3, VC4, VC5, VC6, SEL1, SEL2, CTLC, CTLD, CCT, CDT	$V_{SS} - 0.3 \sim V_{DD} + 0.3$	V
输出端子电压	V_{OUT}	DO, CO	$V_{DD} - 0.3 \sim V_{DD} + 0.3$	V
容许功耗	P_D	-	1100*1	mW
工作环境温度	T_{opr}	-	$-40 \sim +85$	$^{\circ}\text{C}$
保存温度	T_{stg}	-	$-40 \sim +125$	$^{\circ}\text{C}$

*1. 基板安装时

[安装基板]

(1) 基板尺寸 : 114.3 mm × 76.2 mm × t1.6 mm

(2) 名称 : JEDEC STANDARD51-7

注意 绝对最大额定值是指无论在任何条件下都不能超过的额定值。万一超过此额定值，有可能造成产品劣化等物理性损伤。

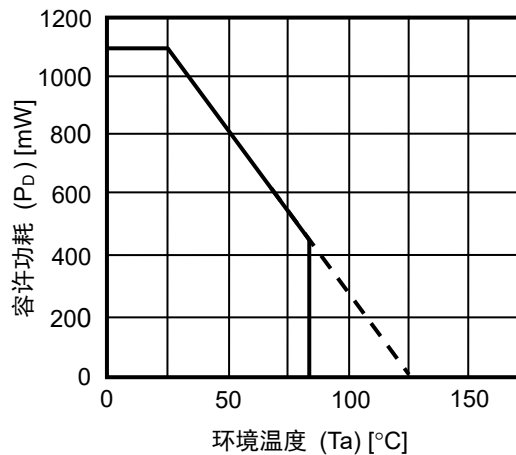


图3 封装容许功耗 (基板安装时)

■ 电气特性

表5 (1 / 2)
(除特殊注明以外 : Ta = +25°C, V_{DS} = V_{DD} - V_{SS} = V1 + V2 + V3 + V4 + V5)

项目	符号	条件	最小值	典型值	最大值	单位	测定电路
检测电压							
过充电检测电压n (n = 1, 2, 3, 4, 5)	V _{CU_n}	Ta = +25°C V1 = V2 = V3 = V4 = V5 = V _{CU} - 0.05 V	V _{CU_n} - 0.020	V _{CU_n}	V _{CU_n} + 0.020	V	1
		Ta = 0°C ~ +60°C*1 V1 = V2 = V3 = V4 = V5 = V _{CU} - 0.05 V	V _{CU_n} - 0.030	V _{CU_n}	V _{CU_n} + 0.030	V	1
过充电解除电压n (n = 1, 2, 3, 4, 5)	V _{CL_n}	-	V _{CL_n} - 0.050	V _{CL_n}	V _{CL_n} + 0.050	V	1
过放电检测电压n (n = 1, 2, 3, 4, 5)	V _{DL_n}	-	V _{DL_n} - 0.08	V _{DL_n}	V _{DL_n} + 0.08	V	1
过放电解除电压n (n = 1, 2, 3, 4, 5)	V _{DU_n}	-	V _{DU_n} - 0.10	V _{DU_n}	V _{DU_n} + 0.10	V	1
0 V电池检测电压n (n = 1, 2, 3, 4, 5)	V _{0INH_n}	有0 V电池检测功能	0.4	0.7	1.1	V	1
延迟时间功能*2							
过充电检测延迟时间	t _{CU}	C _{CCT} = 0.1 μF	0.67	1.00	1.33	s	2
过放电检测延迟时间	t _{DL}	C _{CDT} = 0.1 μF	0.67	1.00	1.33	s	2
CCT端子电压	V _{CCT}	-	-	1.5	5.0	V	2
CDT端子电压	V _{CDT}	-	-	1.5	5.0	V	2
输入电压							
VDD端子 - VSS端子间 工作电压	V _{DSOP}	固定CO端子、DO端子输出电压	4	-	26	V	-
CTLC端子电压 "H"	V _{CTLCH}	-	-	-	V _{DS} - 0.8	V	3
CTLC端子电压 "L"	V _{CTLCL}	-	V _{DS} - 4.0	-	-	V	3
CTLD端子电压 "H"	V _{CTLDH}	-	-	-	V _{DS} - 0.8	V	3
CTLD端子电压 "L"	V _{CTLDL}	-	V _{DS} - 4.0	-	-	V	3
SEL1端子电压 "H"	V _{SELH1}	-	V _{DS} × 0.8	-	-	V	3
SEL2端子电压 "H"	V _{SELH2}	-	V _{DS} × 0.8	-	-	V	3
SEL1端子电压 "L"	V _{SELL1}	-	-	-	V _{DS} × 0.2	V	3
SEL2端子电压 "L"	V _{SELL2}	-	-	-	V _{DS} × 0.2	V	3
输出电压							
CO端子电压 "H"	V _{COH}	-	5.0	8.0	12.0	V	4
DO端子电压 "H"	V _{DOH}	-	5.0	8.0	12.0	V	4
输入电流							
工作时消耗电流	I _{OPE}	V1 = V2 = V3 = V4 = V5 = 3.4 V	-	13	22	μA	5
休眠时消耗电流	I _{PDN}	V1 = V2 = V3 = V4 = V5 = 1.6 V	-	2.6	4.5	μA	5
VC1端子电流	I _{VC1}	V1 = V2 = V3 = V4 = V5 = 3.4 V, V6 = V7 = V _{DS} , V8 = V9 = 0 V	-	0.4	0.8	μA	6
VC2 ~ VC5端子电流	I _{VC2 ~ VC5}	V1 = V2 = V3 = V4 = V5 = 3.4 V, V6 = V7 = V _{DS} , V8 = V9 = 0 V	-1.0	-	1.0	μA	6
VC6端子电流	I _{VC6}	V1 = V2 = V3 = V4 = V5 = 3.4 V, V6 = V7 = V _{DS} , V8 = V9 = 0 V	-3.0	-1.0	-	μA	6
CTLC端子电流 "H"	I _{CTLCH}	V1 = V2 = V3 = V4 = V5 = 3.4 V, V6 = V7 = V _{DS} , V8 = V9 = 0 V	0.4	0.6	0.8	μA	6
CTLD端子电流 "H"	I _{CTLDH}	V1 = V2 = V3 = V4 = V5 = 3.4 V, V6 = V7 = V _{DS} , V8 = V9 = 0 V	0.4	0.6	0.8	μA	6

表5 (2 / 2)

(除特殊注明以外 : $T_a = +25^{\circ}\text{C}$, $V_{DS} = V_{DD} - V_{SS} = V_1 + V_2 + V_3 + V_4 + V_5$)

项目	符号	条件	最小值	典型值	最大值	单位	测定 电路
SEL1端子电流 "H"	I_{SELH1}	$V_1 = V_2 = V_3 = V_4 = V_5 = 3.4\text{ V}$, $V_6 = V_7 = V_8 = V_{DS}$, $V_9 = 0\text{ V}$	-	-	0.1	μA	6
SEL2端子电流 "H"	I_{SELH2}	$V_1 = V_2 = V_3 = V_4 = V_5 = 3.4\text{ V}$, $V_6 = V_7 = V_9 = V_{DS}$, $V_8 = 0\text{ V}$	-	-	0.1	μA	6
SEL1端子电流 "L"	I_{SELL1}	$V_1 = V_2 = V_3 = V_4 = V_5 = 3.4\text{ V}$, $V_6 = V_7 = V_{DS}$, $V_8 = V_9 = 0\text{ V}$	-0.1	-	-	μA	6
SEL2端子电流 "L"	I_{SELL2}	$V_1 = V_2 = V_3 = V_4 = V_5 = 3.4\text{ V}$, $V_6 = V_7 = V_{DS}$, $V_8 = V_9 = 0\text{ V}$	-0.1	-	-	μA	6
输出电流							
CO端子源极电流	I_{COH}	-	-	-	-10	μA	7
CO端子吸收电流	I_{COL}	-	10	-	-	μA	7
DO端子源极电流	I_{DOH}	-	-	-	-10	μA	7
DO端子吸收电流	I_{DOL}	-	10	-	-	μA	7

*1. 并没有在高温以及低温的条件下进行筛选, 因此只保证在此温度范围下的设计规格。

*2. 有关延迟时间功能的详情请参阅 "■ 工作说明" 的 "6. 延迟时间的设置"。

■ 测定电路

1. 过充电检测电压 (V_{CU_n})、过充电解除电压 (V_{CL_n})、过放电检测电压 (V_{DL_n})、过放电解除电压 (V_{DU_n}) (测定电路1)

设定 $V1 = V2 = V3 = V4 = V5 = V_{CU} - 0.05$ V后, 逐渐提升 $V1$, 当CO端子输出变为检测状态时的 $V1$ 即为 V_{CU1} 。此后, 设定 $V2 = V3 = V4 = V5 = 3.2$ V, 逐渐降低 $V1$, 当CO端子输出变为解除状态时的 $V1$ 即为 V_{CL1} 。

设定 $V1 = V2 = V3 = V4 = V5 = 3.5$ V后, 逐渐降低 $V1$, 当DO端子输出变为检测状态时的 $V1$ 即为 V_{DL1} 。此后, 逐渐提升 $V1$, 当DO端子输出变为解除状态时的 $V1$ 即为 V_{DU1} 。

同样通过变更 V_n ($n = 2 \sim 5$), 可以测定 V_{CU_n} , V_{CL_n} , V_{DL_n} , V_{DU_n} 。

2. 0 V电池检测电压 (V_{0INH_n}) (有0 V电池检测功能) (测定电路1)

设定 $V1 = V2 = V3 = V4 = V5 = 3.4$ V后, 逐渐降低 $V1$, 当CO端子输出变为检测状态时的 $V1$ 即为 V_{0INH1} 。

同样通过变更 V_n ($n = 2 \sim 5$), 可以测定 V_{0INH_n} 。

3. 过充电检测延迟时间 (t_{CU})、过放电检测延迟时间 (t_{DL}) (测定电路2)

设定 $V1 = V2 = V3 = V4 = V5 = 3.4$ V后, 把 $V1$ 从3.4 V变更为4.5 V, CO端子输出变为检测状态为止的时间即为 t_{CU} 。

设定 $V1 = V2 = V3 = V4 = V5 = 3.4$ V后, 把 $V1$ 从3.4 V变更为1.6 V, DO端子输出变为检测状态为止的时间即为 t_{DL} 。

4. CCT端子电压 (V_{CCT}), CDT端子电压 (V_{CDT}) (测定电路2)

设定 $V1 = V2 = V3 = V4 = V5 = 3.4$ V后, 把 $V1$ 从3.4 V变更为4.5 V, 在CO端子输出变为检测状态期间, CCT端子 - VSS端子间的电压即为 V_{CCT} 。

设定 $V1 = V2 = V3 = V4 = V5 = 3.4$ V后, 把 $V1$ 从3.4 V变更为1.6 V, 在DO端子输出变为检测状态期间, CDT端子 - VSS端子间的电压即为 V_{CDT} 。

5. CTLCH端子电压 "H" (V_{CTLCH}), CTLCL端子电压 "L" (V_{CTLCL}), CTLD端子电压 "H" (V_{CTLDH}), CTLD端子电压 "L" (V_{CTLDL}) (测定电路3)

设定 $V1 = V2 = V3 = V4 = V5 = 3.4$ V, $V6 = V7 = V_{DS} (= V1 + V2 + V3 + V4 + V5)$, $V8 = V9 = 0$ V后, 逐渐降低 $V6$, 当CO端子输出变为检测状态时的 $V6$ 即为 V_{CTLCL} 。此后, 逐渐提升 $V6$, 当CO端子输出变为解除状态时的 $V6$ 即为 V_{CTLCH} 。

设定 $V1 = V2 = V3 = V4 = V5 = 3.4$ V, $V6 = V7 = V_{DS} (= V1 + V2 + V3 + V4 + V5)$, $V8 = V9 = 0$ V后, 逐渐降低 $V7$, 当DO端子输出变为检测状态时的 $V7$ 即为 V_{CTLDL} 。此后, 逐渐提升 $V7$, 当DO端子输出变为解除状态时的 $V7$ 即为 V_{CTLDH} 。

6. SEL1端子电压 "H" (V_{SELH1}), SEL2端子电压 "H" (V_{SELH2}), SEL1端子电压 "L" (V_{SELL1}), SEL2端子电压 "L" (V_{SELL2})
(测定电路3)

设定 $V1 = V2 = V3 = V5 = 3.5\text{ V}$, $V4 = 0\text{ V}$, $V6 = V7 = V_{DS} (= V1 + V2 + V3 + V4 + V5)$, $V8 = V9 = 0\text{ V}$ 后, 逐渐提升 $V8$, 当DO端子输出变为解除状态时的 $V8$ 即为 V_{SELH1} 。此后, 逐渐降低 $V8$, 当DO端子输出变为检测状态时的 $V8$ 即为 V_{SELL1} 。

设定 $V1 = V2 = V3 = V4 = 3.5\text{ V}$, $V5 = 0\text{ V}$, $V6 = V7 = V_{DS} (= V1 + V2 + V3 + V4 + V5)$, $V8 = V9 = 0\text{ V}$ 后, 逐渐提升 $V9$, 当DO端子输出变为解除状态时的 $V9$ 即为 V_{SELH2} 。此后, 逐渐降低 $V9$, 当DO端子输出变为检测状态时的 $V9$ 即为 V_{SELL2} 。

7. CO端子电压 "H" (V_{COH}), DO端子电压 "H" (V_{DOH})
(测定电路4)

在 $V1 = V2 = V3 = V4 = V5 = 3.4\text{ V}$ 时, CO端子 - VSS端子间的电压即为 V_{COH} 。

在 $V1 = V2 = V3 = V4 = V5 = 3.4\text{ V}$ 时, DO端子 - VSS端子间的电压即为 V_{DOH} 。

8. CO端子源极电流 (I_{COH}), CO端子吸收电流 (I_{COL}), DO端子源极电流 (I_{DOH}), DO端子吸收电流 (I_{DOL})
(测定电路7)

在 $V1 = V2 = V3 = V4 = V5 = 3.4\text{ V}$, $V6 = V_{COH} - 0.5\text{ V}$ 时, CO端子的电流即为 I_{COH} 。

在 $V1 = 6.8\text{ V}$, $V2 = 0\text{ V}$, $V3 = V4 = V5 = 3.4\text{ V}$, $V6 = 0.5\text{ V}$ 时, CO端子的电流即为 I_{COL} 。

在 $V1 = V2 = V3 = V4 = V5 = 3.4\text{ V}$, $V7 = V_{DOH} - 0.5\text{ V}$ 时, DO端子的电流即为 I_{DOH} 。

在 $V1 = 6.8\text{ V}$, $V2 = 0\text{ V}$, $V3 = V4 = V5 = 3.4\text{ V}$, $V7 = 0.5\text{ V}$ 时, DO端子的电流即为 I_{DOL} 。

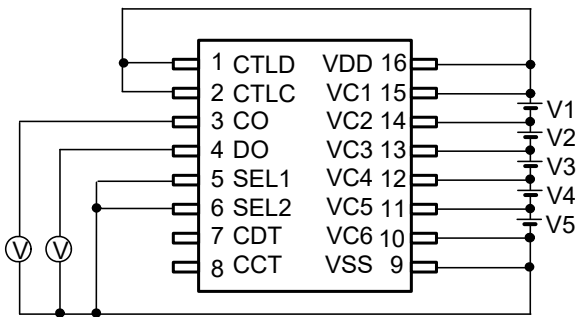


图4 测定电路1

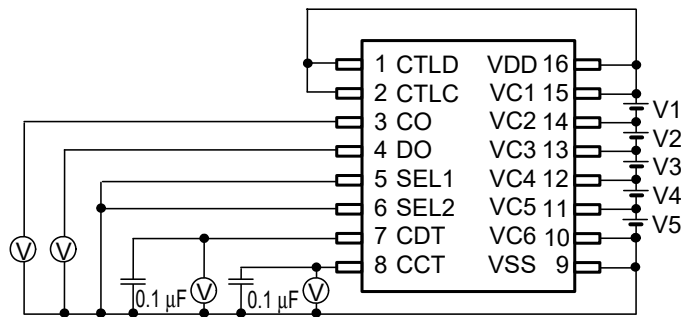


图5 测定电路2

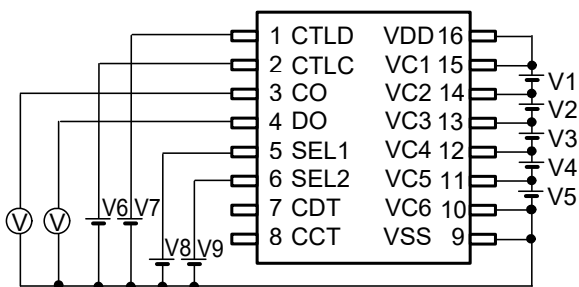


图6 测定电路3

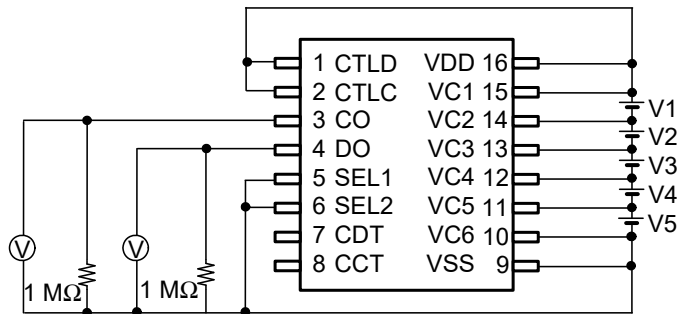


图7 测定电路4

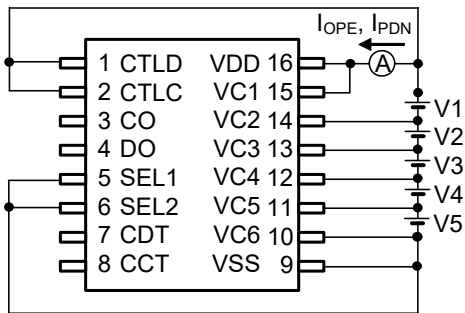


图8 测定电路5

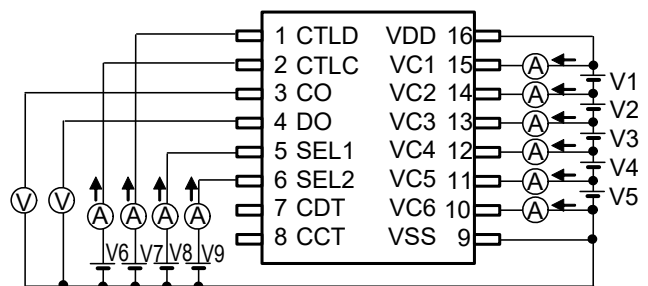


图9 测定电路6

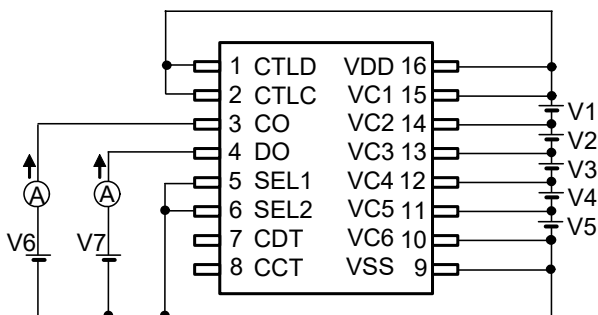


图10 测定电路7

■ 工作说明

备注 请参阅 "■ 电池监视IC的连接示例"。

1. 通常状态

S-8225A系列中, 所有电池电压都在过充电检测电压 (V_{CU_n}) 和过放电检测电压 (V_{DL_n}) 之间, 并且CTLC端子输入电压 (V_{CTLc}) 和CTLD端子输入电压 (V_{CTLD}) 分别超过CTLC端子电压 "H" (V_{CTLCH}) 和CTLD端子电压 "H" (V_{CTLDH}) 时, CO端子输出电压 (V_{CO}) 和DO端子输出电压 (V_{DO}) 分别为 "H"。这就称为过通常状态。

V_{CO} 为 "H" 时, 即为CO端子电压 "H" (V_{COH})。同样, V_{DO} 为 "H" 时, 即为DO端子电压 "H" (V_{DOH})。

注意 最初连接电池时, 如果所有的电池电压都在过充电解除电压 (V_{CLn}) 和过放电解除电压 (V_{DUn}) 之间, 则成为通常状态。

2. 过充电状态

S-8225A系列中, 任何一个电池电压上升到 V_{CU_n} 以上时, CO端子的输出就会反转, 成为检测状态。这就称为过充电状态。

所有电池电压降低到过充电解除电压 (V_{CLn}) 以下时, 就会解除过充电状态, 恢复为通常状态。

3. 过放电状态

S-8225A系列中, 任何一个电池电压降低到 V_{DL_n} 以下时, DO端子的输出就会反转, 成为检测状态。这就称为过放电状态。

所有电池电压上升到过放电解除电压 (V_{DUn}) 以上时, 就会解除过放电状态, 恢复为通常状态。

4. CTLC端子、CTLD端子

S-8225A系列备有两个控制端子。

CTLC端子控制CO端子、CTLD端子控制DO端子。CO端子和DO端子可以分别单独控制输出电压。并且，这些控制优先用于电池保护电路。

表6 通过CTLC端子设置的状态

CTLC端子	CO端子
"H" ^{*1}	通常状态 ^{*4}
开路 ^{*2}	V _{SS} 电位
"L" ^{*3}	V _{SS} 电位

- *1. "H" 表示 $CTLC \geq V_{CTLCH}$ 。
- *2. CTLC端子为开路状态时，被I_{CTLCH}下拉。
- *3. "L" 表示 $CTLC \leq V_{CTLCL}$ 。
- *4. 状态由电压检测电路来控制。

表7 通过CTLD端子设置的状态

CTLD端子	DO端子
"H" ^{*1}	通常状态 ^{*4}
开路 ^{*2}	V _{SS} 电位
"L" ^{*3}	V _{SS} 电位

- *1. "H" 表示 $CTLD \geq V_{CTLDH}$ 。
- *2. CTLD端子为开路状态时，被I_{CTLDH}下拉。
- *3. "L" 表示 $CTLD \leq V_{CTLDL}$ 。
- *4. 状态由电压检测电路来控制。

注意 当电源发生变化时，由于存在外接滤波器，因此CTLC端子以及CTLD端子的"H"输入电位与IC的V_{DD}电位之间会产生电位差，这有可能导致IC错误工作。

5. 0 V电池检测功能

S-8225A系列可选择备有0 V电池检测的功能。

备有0 V电池检测功能的产品，任何一个电池电压降低到0 V电池检测电压 (V_{0INHn}) 以下时，CO端子的输出会变为检测状态。

6. 延迟时间的设置

S-8225A系列中，任何一个电池电压上升到 V_{CUH} 以上时，连接在CCT端子的电容会充电到CCT端子电压 (V_{CCT}) 值。此后，通过流经100 nA的恒定电流的电容逐渐放电，当CCT端子电压降低到一定水准以下时，CO端子输出变为检测状态。

过充电检测延迟时间 (t_{CU}) 会随连接在CCT端子上的电容容量值而变化。

t_{CU} 可根据以下公式计算。

$$\begin{array}{c} \text{Min. Typ. Max.} \\ t_{CU} [\text{s}] = (6.7, 10, 13.3) \times C_{CCT} [\mu\text{F}] \end{array}$$

过放电检测延迟时间 (t_{DL}) 也同样，会随连接在CDT端子上的电容容量值而变化。

t_{DL} 可根据以下公式计算。

$$\begin{array}{c} \text{Min. Typ. Max.} \\ t_{DL} [\text{s}] = (6.7, 10, 13.3) \times C_{CDT} [\mu\text{F}] \end{array}$$

因S-8225A系列的延迟用电容会急速充电，当电容容量值过小时，CCT端子和CDT端子的电压就会变大，从而导致延迟时间计算值与实际的延迟时间之间产生差异。

当被连接的延迟用电容的容量值过大，内部延迟时间结束来不及急速充电时，在内部延迟时间结束的同时输出端子变为检测状态。

延迟用电容的充电电流会流经VDD端子。因此，当连接在VDD端子上的阻抗过大时，急速充电的电源电压也会大幅度地下降，成为误工作的原因。

外接元器件的推荐值请参阅 "表9 外接元器件的参数"。

7. SEL端子

S-8225A系列通过SEL1端子和SEL2端子的输入电压，可以切换控制3节 ~ 5节电池的监视。例如，当SEL1端子为"H"、SEL2端子为"L"时，因V4、V5的过放电检测被禁止，即使短路V4、V5也无法检测出过放电，因此能监视3节电池。

SEL1端子和SEL2端子必需在"H"或"L"的电位使用。

表8 SEL1端子、SEL2端子的设置

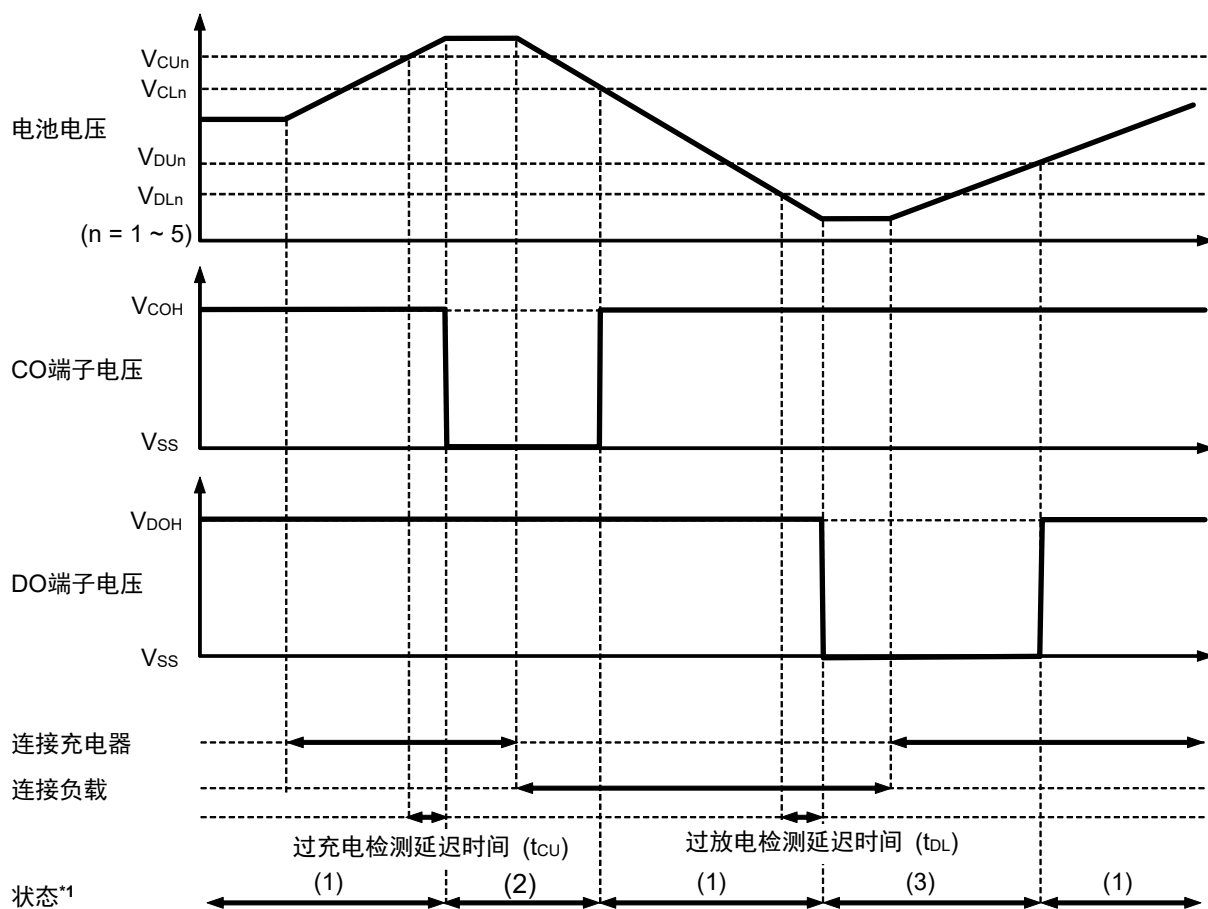
SEL1端子	SEL2端子	设置
"H"*1	"H"*1	禁止
"H"*1	"L"*2	监视3节电池
"L"*2	"H"*1	监视4节电池
"L"*2	"L"*2	监视5节电池

*1. "H" 表示 $SEL1 \geq V_{SELH1}$ 和 $SEL2 \geq V_{SELH2}$ 。

*2. "L" 表示 $SEL1 \leq V_{SELL1}$ 和 $SEL2 \leq V_{SELL2}$ 。

■ 时序图

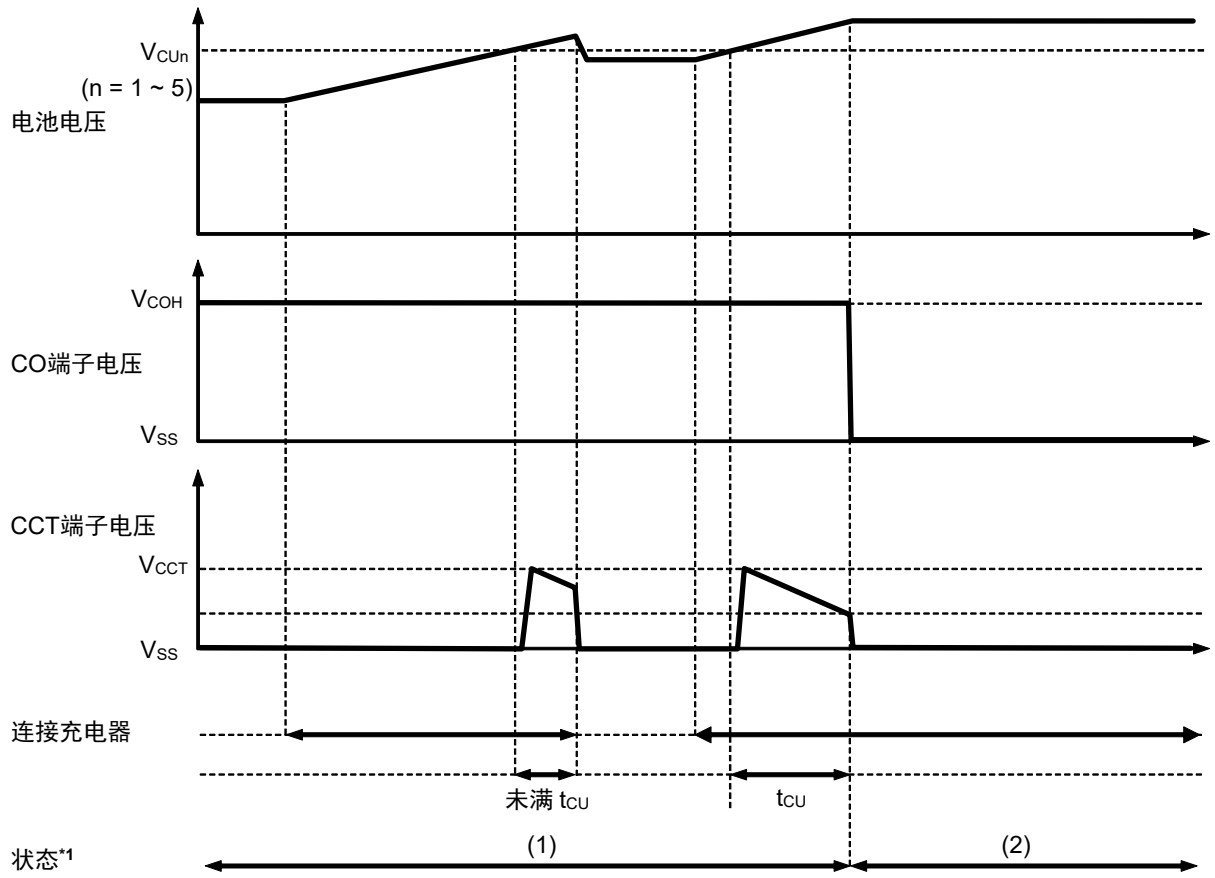
1. 过充电检测、过放电检测



- *1. (1) : 通常状态
(2) : 过充电状态
(3) : 过放电状态

图11

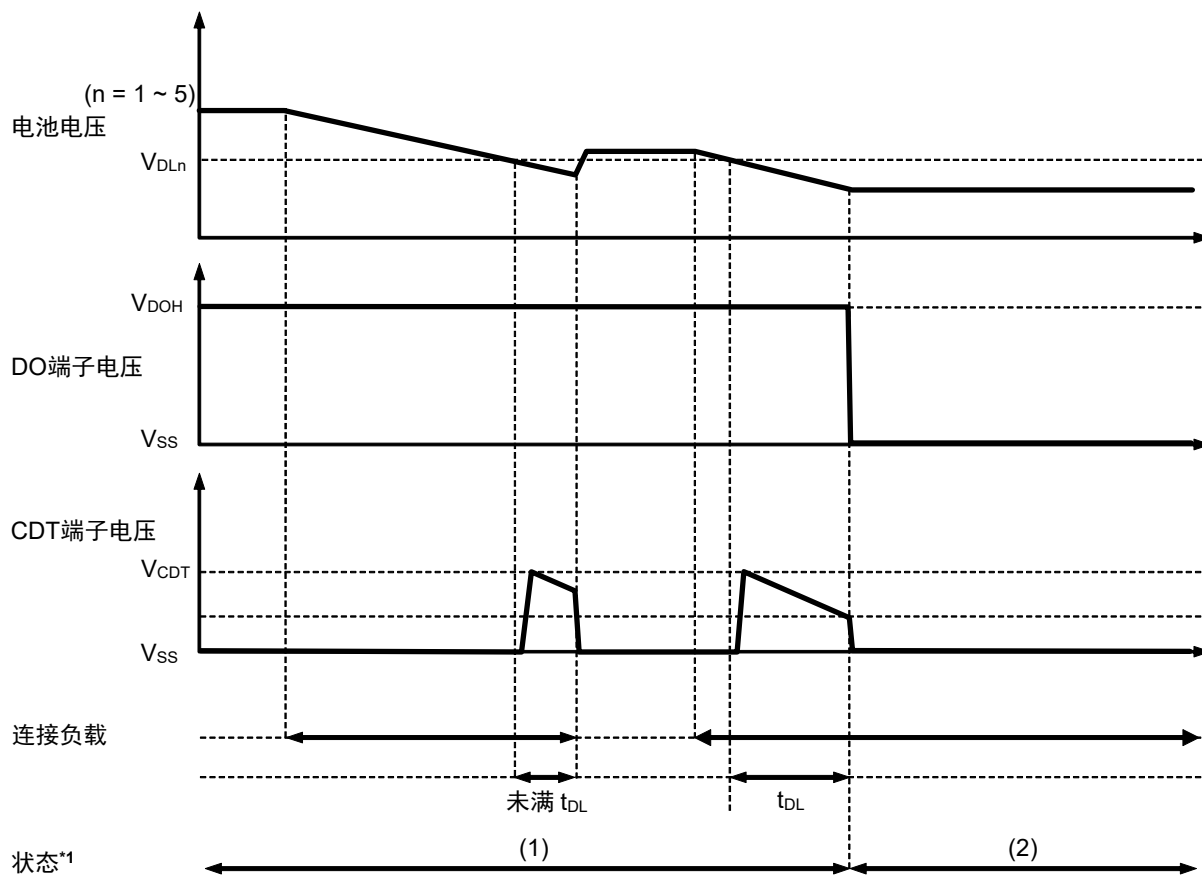
2. 过充电检测延迟



*1. (1) : 通常状态
(2) : 过充电状态

图12

3. 过放电检测延迟

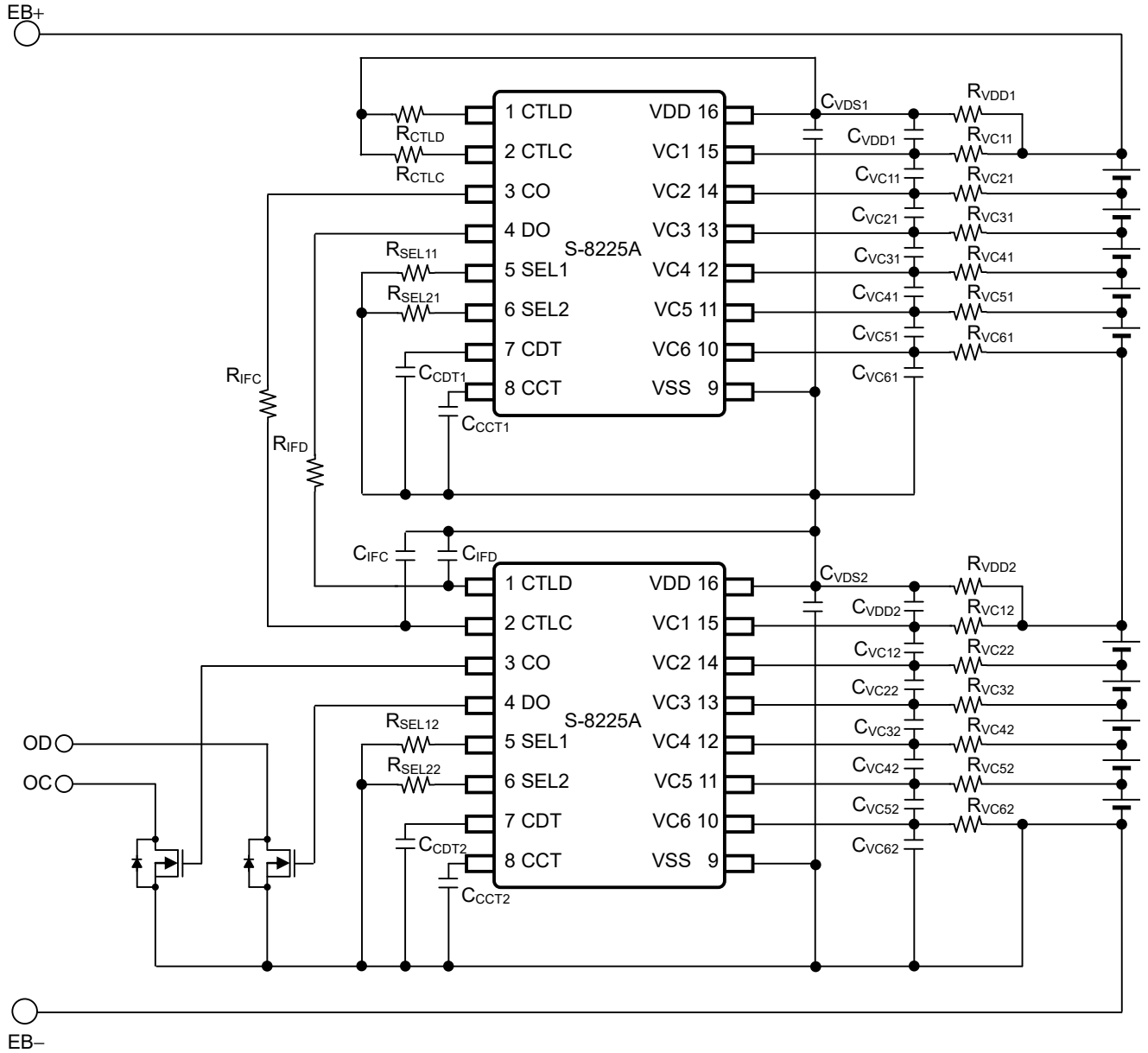


*1. (1) : 通常状态
(2) : 过放电状态

图13

■ 电池监视IC的连接示例

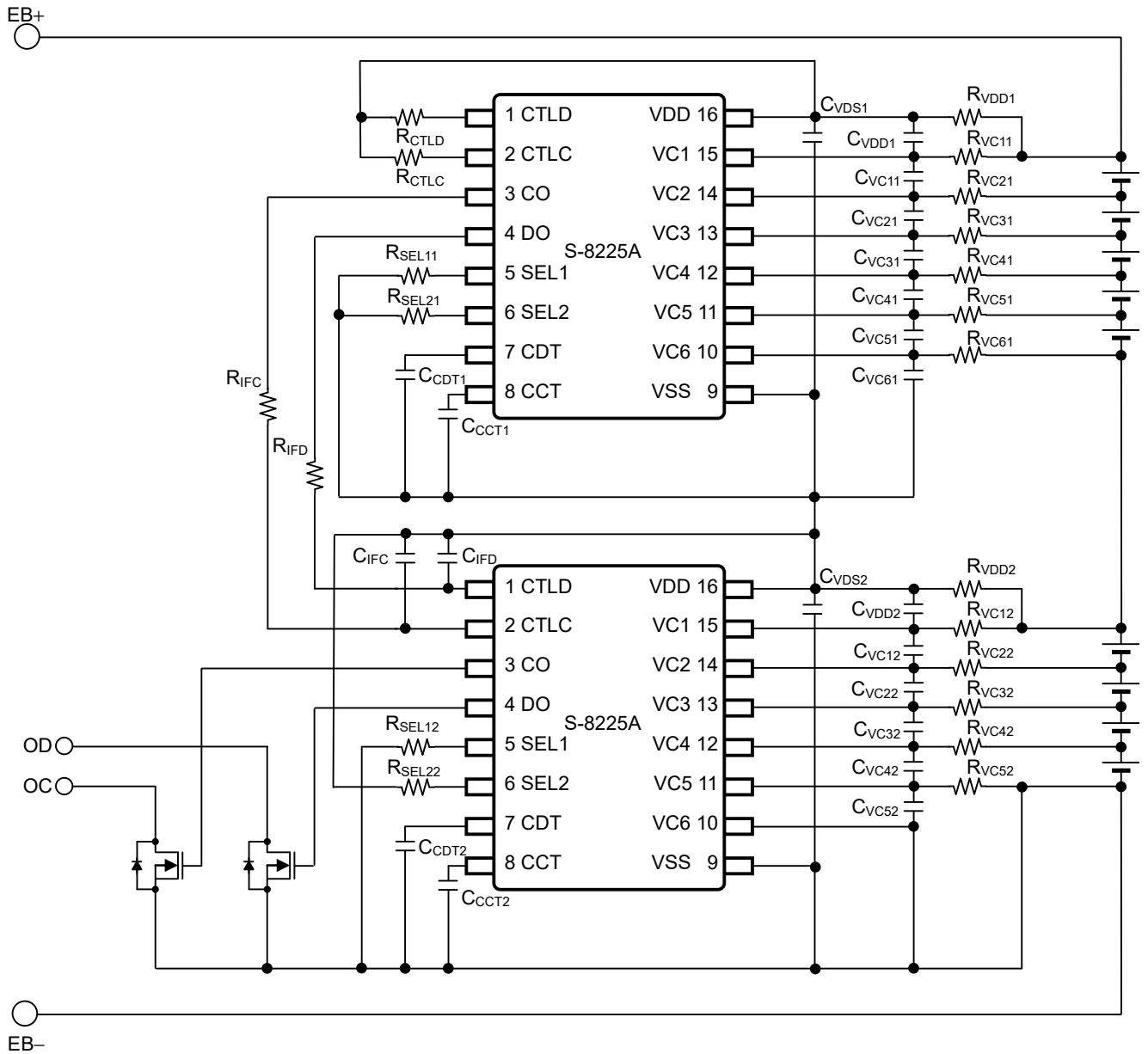
1. 10节串联



备注 外接元器件的推荐值请参阅 "表9 外接元器件的参数"。

图14

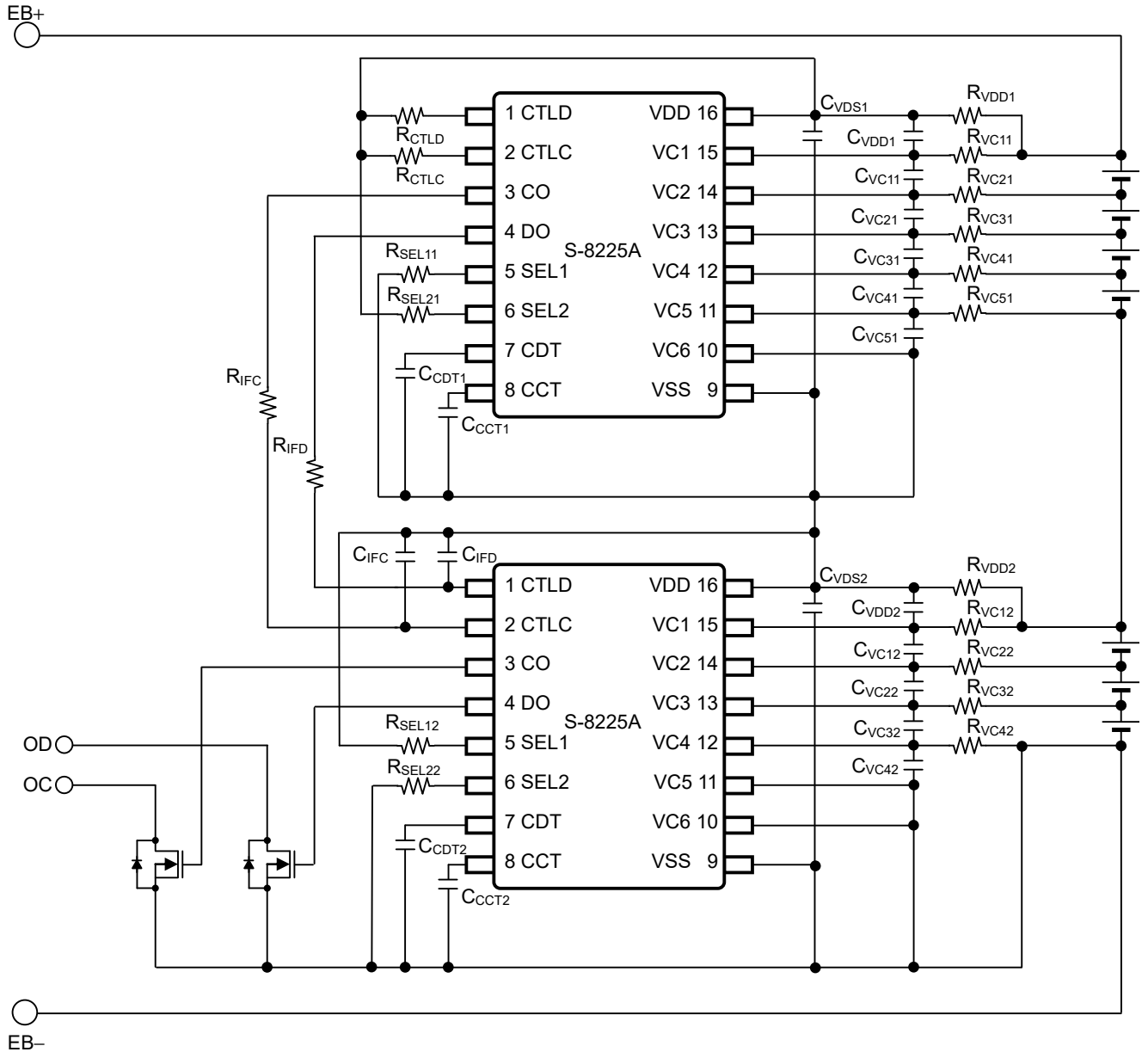
2. 9节串联



备注 外接元器件的推荐值请参阅 "表9 外接元器件的参数"。

图15

3. 7节串联



备注 外接元器件的推荐值请参阅 "表9 外接元器件的参数"。

图16

表9 外接元器件的参数

符号	最小值	典型值	最大值	单位
R _{VDD1} , R _{VDD2}	50	100	1000	Ω
R _{Vcn1} , R _{Vcn2}	0.5	1	2	kΩ
C _{VDS1} , C _{VDS2}	0.01	0.1	1	μF
C _{VDD1} , C _{VDD2}	–	0	1	μF
C _{Vcn1} , C _{Vcn2}	0.01	0.1	1	μF
C _{CC1} , C _{CC2}	0.001	0.1	0.22	μF
C _{CDT1} , C _{CDT2}	0.001	0.1	0.22	μF
R _{IFC} , R _{IFD}	–	5.1	–	MΩ
C _{IFC} , C _{IFD}	–	1000	–	pF
R _{CTLC} , R _{CTLD}	–	1	–	kΩ
R _{SEL11} , R _{SEL21}	0.5	1	–	kΩ
R _{SEL12} , R _{SEL22}	0.5	1	–	kΩ

注意1. 参数有可能不经预告而作更改。

2. 未确认连接示例以外的电路工作。连接示例和参数并不作为保证电路工作的依据。请在实际的应用电路上进行充分的实测后再设定参数。
3. 请将R_{Vc1} ~ R_{Vc6}设定为相同的参数。请将C_{Vc1} ~ C_{Vc6}设定为相同的参数。
4. 请将R_{Vcn}和C_{Vcn}设定为 $R_{Vcn} \times C_{Vcn} \geq 50 \times 10^{-6}$ 。
5. 请将R_{VDD}和C_{VDS}设定为 $5 \times 10^{-6} \leq R_{VDD} \times C_{VDS} \leq 100 \times 10^{-6}$ 。
6. 请将 $(R_{VDD} \times C_{VDS}) / (R_{Vcn} \times C_{Vcn})$ 的值设定为0.1。

备注 n = 1 ~ 6

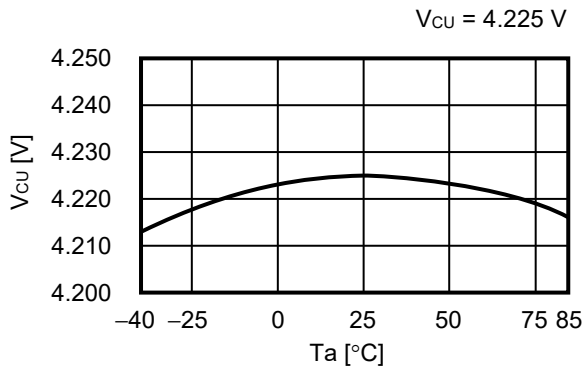
■ 注意事项

- 请注意输入输出电压、负载电流的使用条件，使S-8225A系列内的功耗不超过封装的容许功耗。
- 过充电电池和过放电电池同时存在时，变为过充电状态与过放电状态，充电和放电都无法进行。
- 本IC虽内置防静电保护电路，但请不要对IC施加超过保护电路性能的过大静电。
- 使用本公司的IC生产产品时，如因其产品中对该IC的使用方法或产品的规格、或因进口国等原因使包括本IC产品在内的制品发生专利纠纷时，本公司概不承担相应责任。

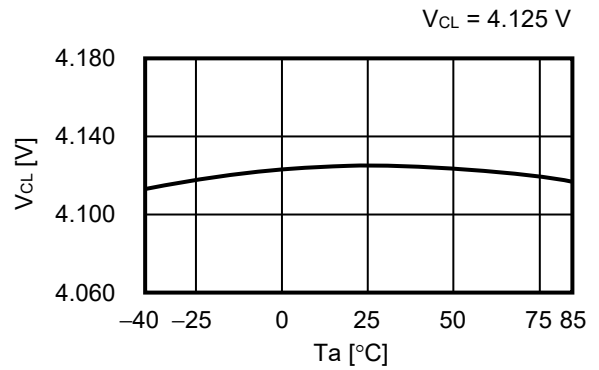
■ 各种特性数据 (典型数据)

1. 检测电压

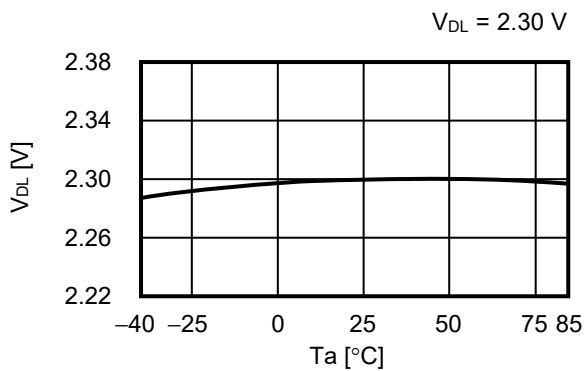
1.1 $V_{CU} - T_a$



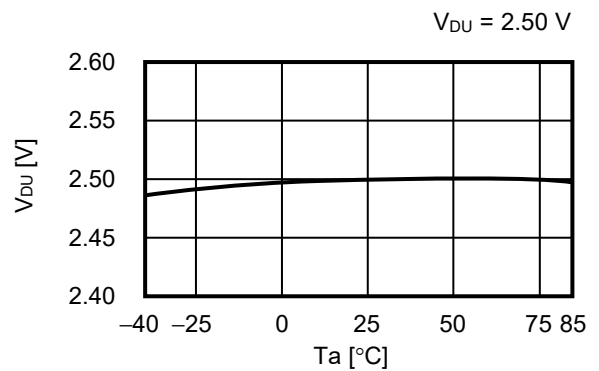
1.2 $V_{CL} - T_a$



1.3 $V_{DL} - T_a$

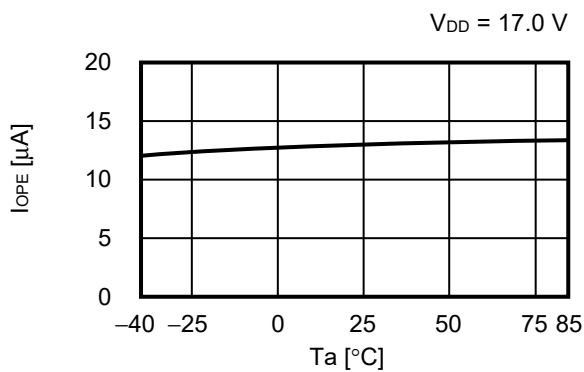


1.4 $V_{DU} - T_a$

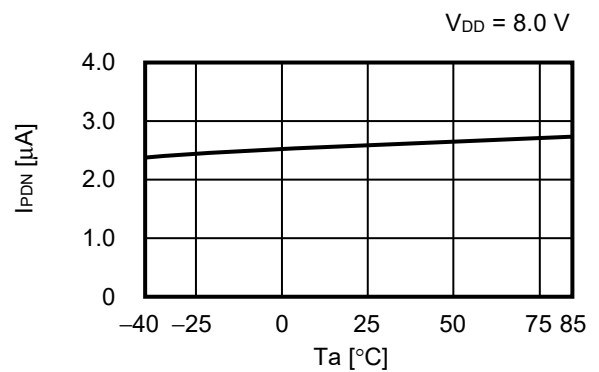


2. 消耗电流

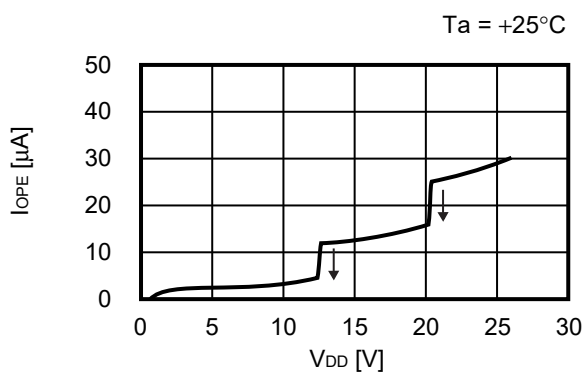
2.1 $I_{OPE} - T_a$



2.2 $I_{PDN} - T_a$

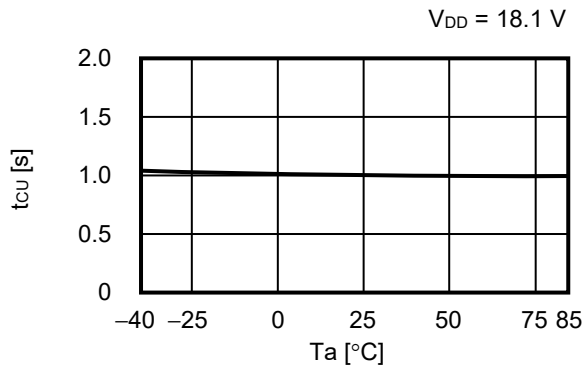


2.3 $I_{OPE} - V_{DD}$

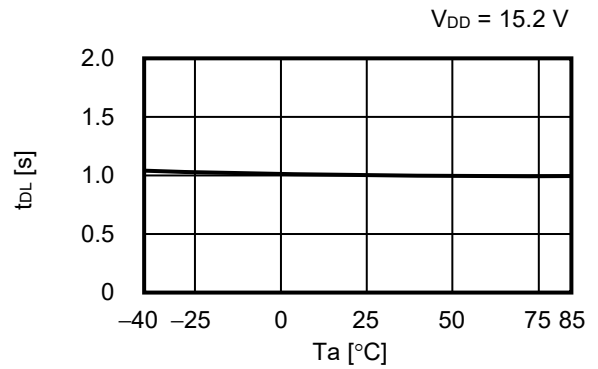


3. 延迟时间

3.1 $t_{CU} - T_a$

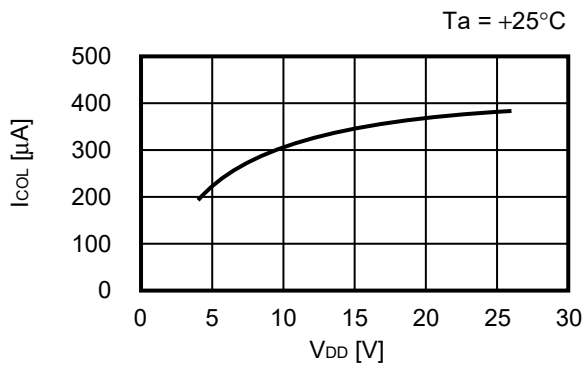


3.2 $t_{DL} - T_a$

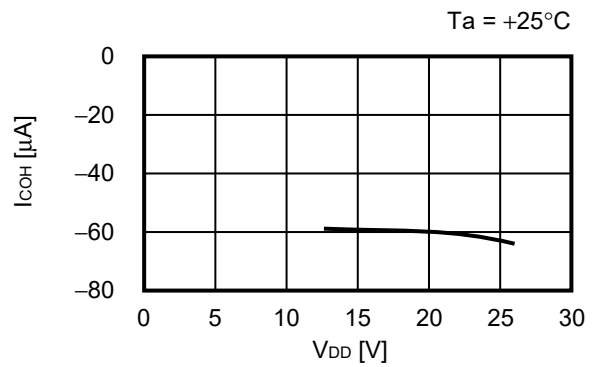


4. 输出电流

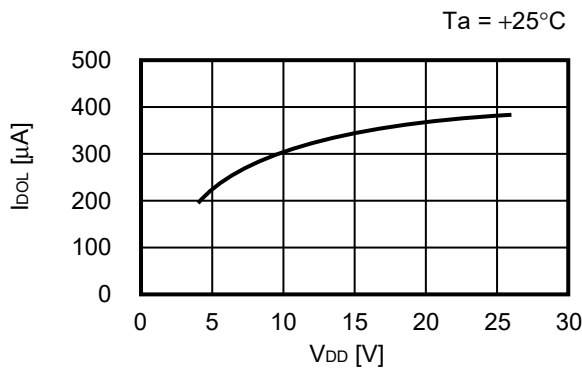
4.1 $I_{COL} - V_{DD}$



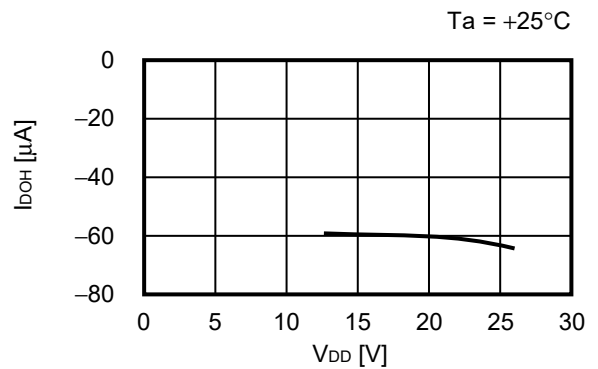
4.2 $I_{COH} - V_{DD}$



4.3 $I_{DOL} - V_{DD}$

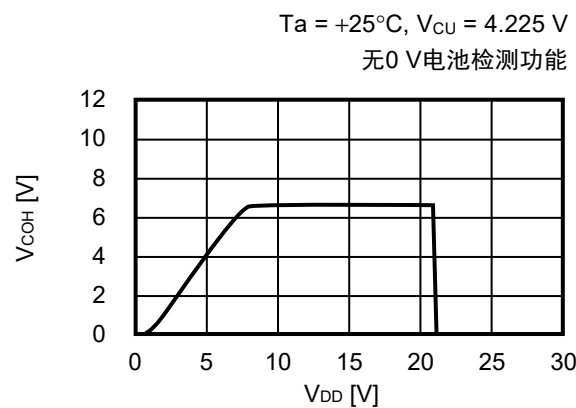


4.4 $I_{DOH} - V_{DD}$

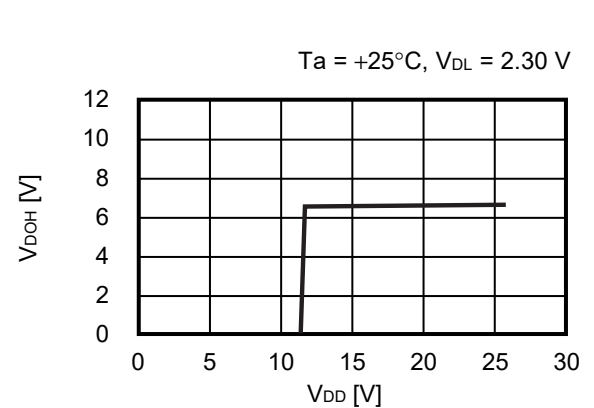


5. 输出电压

5.1 $V_{COH} - V_{DD}$



5.2 $V_{DOH} - V_{DD}$





No. FT016-A-P-SD-1.2

TITLE	TSSOP16-A-PKG Dimensions
No.	FT016-A-P-SD-1.2
ANGLE	
UNIT	mm
ABLIC Inc.	

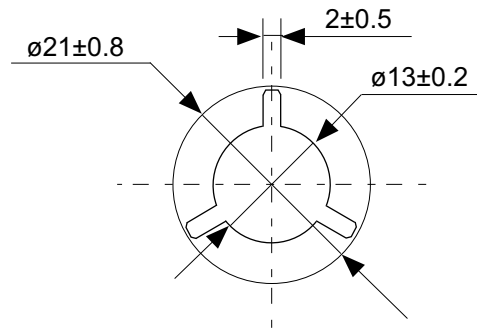


No. FT016-A-C-SD-1.1

TITLE	TSSOP16-A-Carrier Tape
No.	FT016-A-C-SD-1.1
ANGLE	
UNIT	mm
ABLIC Inc.	



Enlarged drawing in the central part



No. FT016-A-R-S1-1.0

TITLE	TSSOP16-A- Reel		
No.	FT016-A-R-S1-1.0		
ANGLE		QTY.	4,000
UNIT	mm		
ABLIC Inc.			

免责声明 (使用注意事项)

1. 本资料记载的所有信息 (产品数据、规格、图、表、程序、算法、应用电路示例等) 是本资料公开时的最新信息, 有可能未经预告而更改。
2. 本资料记载的电路示例和使用方法仅供参考, 并非保证批量生产的设计。使用本资料的信息后, 发生并非因本资料记载的产品 (以下称本产品) 而造成的损害, 或是发生对第三方知识产权等权利侵犯情况, 本公司对此概不承担任何责任。
3. 因本资料记载错误而导致的损害, 本公司对此概不承担任何责任。
4. 请注意在本资料记载的条件范围内使用产品, 特别请注意绝对最大额定值、工作电压范围和电气特性等。因在本资料记载的条件范围外使用产品而造成的故障和 (或) 事故等的损害, 本公司对此概不承担任何责任。
5. 在使用本产品时, 请确认使用国家、地区以及用途的法律、法规, 测试产品用途的满足能力和安全性能。
6. 本产品出口海外时, 请遵守外汇交易及外国贸易法等出口法令, 办理必要的相关手续。
7. 严禁将本产品用于以及提供 (出口) 于开发大规模杀伤性武器或军事用途。对于如提供 (出口) 给开发、制造、使用或储藏核武器、生物武器、化学武器及导弹, 或有其他军事目的者的情况, 本公司对此概不承担任何责任。
8. 本产品并非是设计用于可能对生命、人体造成影响的设备或装置的部件, 也非是设计用于可能对财产造成损害的设备或装置的部件 (医疗设备、防灾设备、安全防范设备、燃料控制设备、基础设施控制设备、车辆设备、交通设备、车载设备、航空设备、太空设备及核能设备等)。请勿将本产品用于上述设备或装置的部件。本公司事先明确标示的车载用途例外。作为上述设备或装置的部件使用本产品时, 或本公司事先明确标示的用途以外使用本产品时, 所导致的损害, 本公司对此概不承担任何责任。
9. 半导体产品可能有一定的概率发生故障或误工作。为了防止因本产品的故障或误工作而导致的人身事故、火灾事故、社会性损害等, 请客户自行负责进行冗长设计、防止火势蔓延措施、防止误工作等安全设计。并请对整个系统进行充分的评价, 客户自行判断适用的可否。
10. 本产品非耐放射线设计产品。请客户根据用途, 在产品设计的过程中采取放射线防护措施。
11. 本产品在一般的使用条件下, 不会影响人体健康, 但因含有化学物质和重金属, 所以请不要将其放入口中。另外, 晶元和芯片的破裂面可能比较尖锐, 徒手接触时请注意防护, 以免受伤等。
12. 废弃本产品时, 请遵守使用国家和地区的法令, 合理地处理。
13. 本资料中也包含了与本公司的著作权和专有知识有关的内容。本资料记载的内容并非是对本公司或第三方的知识产权、其它权利的实施及使用的承诺或保证。严禁在未经本公司许可的情况下转载、复制或向第三方公开本资料的一部分或全部。
14. 有关本资料的详细内容等如有不明之处, 请向代理商咨询。
15. 本免责声明以日语版为正本。即使有英语版或中文版的翻译件, 仍以日语版的正本为准。

2.4-2019.07



ABLIC

艾普凌科有限公司
www.ablic.com