

S-8205A/B系列内置有高精度电压检测电路和延迟电路，可单品监视4节或5节串联锂离子可充电电池的状态。  
S-8205A/B系列最适合于锂离子可充电电池的过充电、过放电和过电流的保护。

## ■ 特点

- 针对各节电池的高精度电压检测功能
 

过充电检测电压 $n$ ( $n = 1 \sim 5$ )	$3.550\text{ V} \sim 4.500\text{ V}^{*1}$ (进阶单位为50 mV)	精度 $\pm 25\text{ mV}$
过充电解除电压 $n$ ( $n = 1 \sim 5$ )	$3.300\text{ V} \sim 4.500\text{ V}^{*2}$	精度 $\pm 50\text{ mV}$
过放电检测电压 $n$ ( $n = 1 \sim 5$ )	$2.000\text{ V} \sim 3.200\text{ V}^{*1}$ (进阶单位为100 mV)	精度 $\pm 80\text{ mV}$
过放电解除电压 $n$ ( $n = 1 \sim 5$ )	$2.000\text{ V} \sim 3.400\text{ V}^{*3}$	精度 $\pm 100\text{ mV}$
- 2段的放电过电流检测功能
 

放电过电流检测电压	$0.050\text{ V} \sim 0.300\text{ V}^{*4}$ (进阶单位为50 mV)	精度 $\pm 15\text{ mV}$
负载短路检测电压	$0.500\text{ V} \sim 1.000\text{ V}^{*4}$ (进阶单位为100 mV)	精度 $\pm 100\text{ mV}$
- 充电过电流检测功能
 

充电过电流检测电压	$-0.300\text{ V} \sim -0.050\text{ V}$ (进阶单位为50 mV)	精度 $\pm 30\text{ mV}$
-----------	---	-----------------------
- 通过外接电容可设置过充电检测延迟时间、过放电检测延迟时间、放电过电流检测延迟时间、充电过电流检测延迟时间 (负载短路检测延迟时间为内部固定)
- S-8205A系列 : 4节串联用、S-8205B系列 : 5节串联用
- 通过控制充电控制用端子和放电控制用端子可单独控制充/放电
- 可以选择 "有" / "无" 休眠功能
- 高耐压
 

绝对最大额定值	28 V
---------	------
- 工作电压范围广
 

	2 V ~ 24 V
--	------------
- 工作温度范围广
 

	$T_a = -40^\circ\text{C} \sim +85^\circ\text{C}$
--	--
- 消耗电流低
 

工作时	40 $\mu\text{A}$ (最大值) ( $T_a = +25^\circ\text{C}$ )
休眠时	0.1 $\mu\text{A}$ (最大值) ( $T_a = +25^\circ\text{C}$ )
- 无铅 (Sn 100%)、无卤素

- \*1. 过充电检测电压 $n$  ( $n = 1 \sim 5$ ) 和过放电检测电压 $n$  ( $n = 1 \sim 5$ ) 的电压差不可选择0.6 V以下。
- \*2. 过充电滞后电压 $n$  ( $n = 1 \sim 5$ ) 为0 V或者在0.1 V ~ 0.4 V的范围内以50 mV为进阶单位来选择。  
(过充电滞后电压 = 过充电检测电压 - 过充电解除电压)
- \*3. 过放电滞后电压 $n$  ( $n = 1 \sim 5$ ) 为0 V或者在0.2 V ~ 0.7 V的范围内以100 mV为进阶单位来选择。  
(过放电滞后电压 = 过放电解除电压 - 过放电检测电压)
- \*4. 放电过电流检测电压和负载短路检测电压的电压差不可选择0.3 V以下。

## ■ 用途

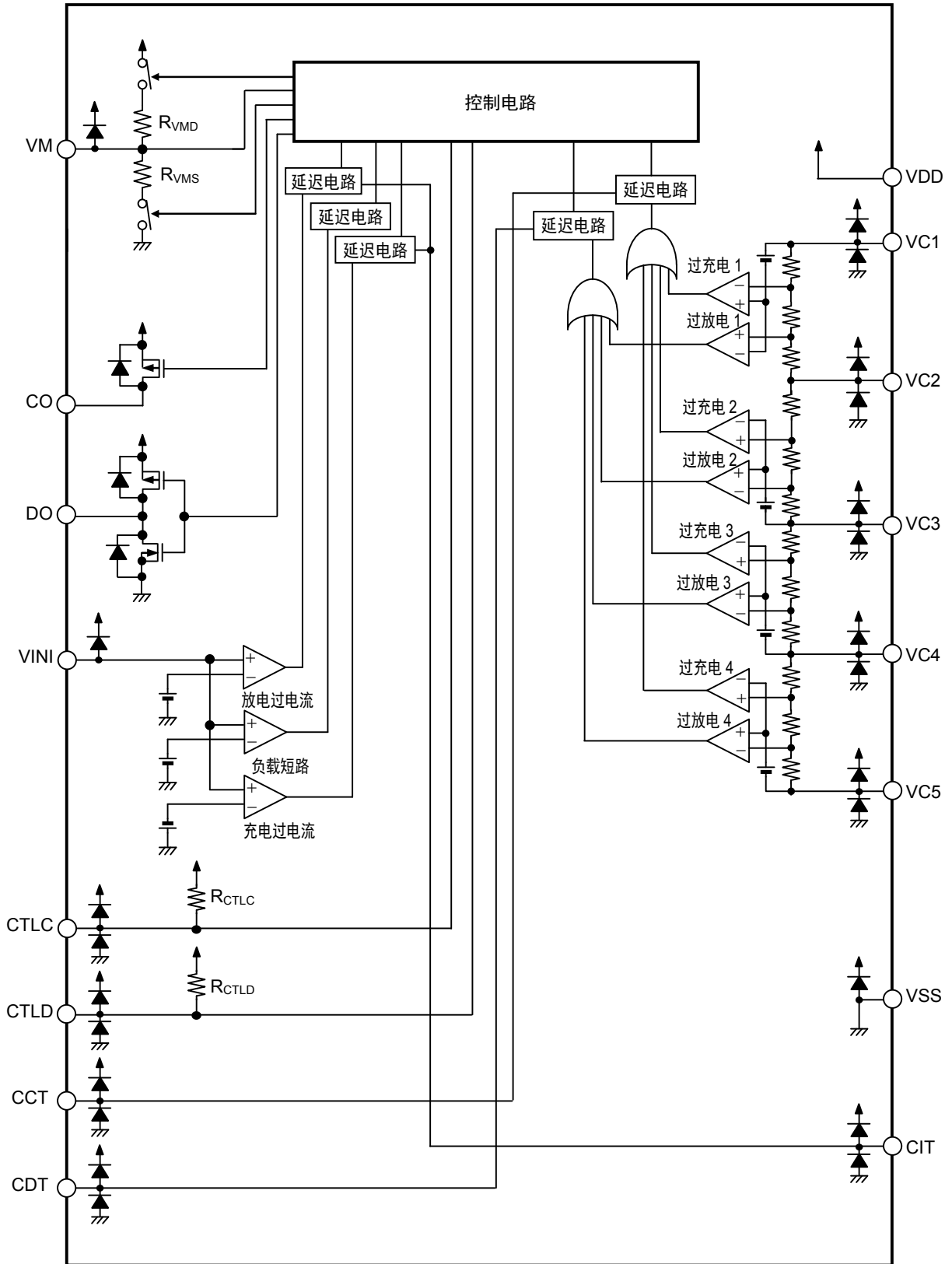
- 锂离子可充电电池组

## ■ 封装

- 16-Pin TSSOP

■ 框图

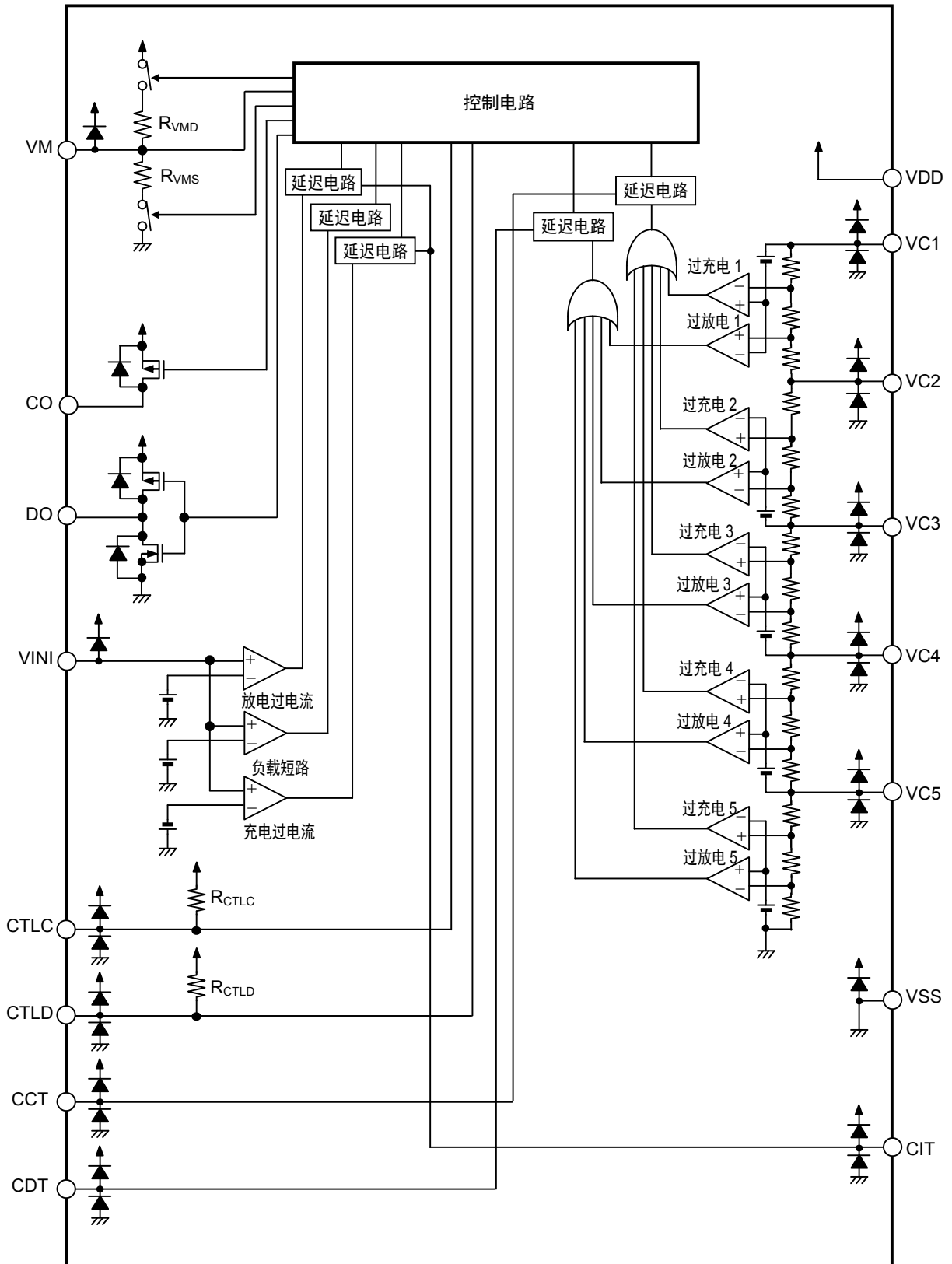
1. S-8205A系列



备注 图中所指的二极管为寄生二极管。

图1

2. S-8205B系列

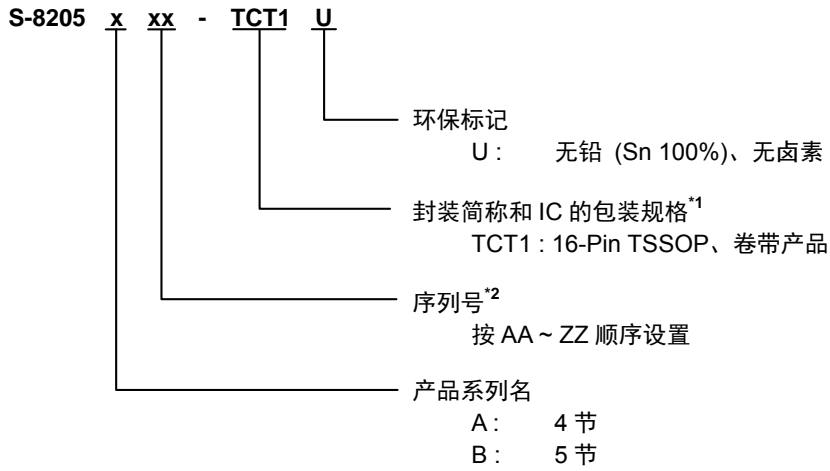


备注 图中所指的二极管为寄生二极管。

图2

## ■ 产品型号的构成

### 1. 产品名



\*1. 请参阅卷带图。

\*2. 请参阅 "3. 产品名目录"。

### 2. 封装

表1 封装图纸号码

封装名	外形尺寸图	卷带图	带卷图
16-Pin TSSOP	FT016-A-P-SD	FT016-A-C-SD	FT016-A-R-S1

## 3. 产品名目录

表2 S-8205A系列 (4节串联用)

产品名	过充电 检测 电压 [V <sub>CU</sub> ]	过充电 解除 电压 [V <sub>CL</sub> ]	过放电 检测 电压 [V <sub>DL</sub> ]	过放电 解除 电压 [V <sub>DU</sub> ]	放电 过电流 检测电压 [V <sub>DIOV</sub> ]	负载短路 检测电压 [V <sub>SHORT</sub> ]	充电过电流 检测电压 [V <sub>CIOV</sub> ]	向0V 电池充电 的功能	休眠 功能	延迟 时间 <sup>*1</sup>
S-8205AAA-TCT1U	4.225 V	4.125 V	2.300 V	3.000 V	0.150 V	0.500 V	-0.100 V	允许	有	(1)
S-8205AAB-TCT1U	4.225 V	4.075 V	2.300 V	3.000 V	0.200 V	0.500 V	-0.100 V	允许	有	(1)
S-8205AAC-TCT1U	4.225 V	4.125 V	2.500 V	3.000 V	0.200 V	0.500 V	-0.050 V	允许	有	(2)
S-8205AAD-TCT1U	3.850 V	3.700 V	2.700 V	2.900 V	0.200 V	0.500 V	-0.100 V	允许	有	(2)
S-8205AAE-TCT1U	4.250 V	4.150 V	2.700 V	3.000 V	0.200 V	0.500 V	-0.100 V	允许	有	(2)
S-8205AAF-TCT1U	4.250 V	4.150 V	2.500 V	3.000 V	0.100 V	0.500 V	-0.100 V	禁止	有	(2)
S-8205AAG-TCT1U	4.300 V	4.150 V	2.600 V	3.000 V	0.100 V	0.500 V	-0.100 V	禁止	有	(2)
S-8205AAH-TCT1U	4.400 V	4.250 V	2.800 V	3.000 V	0.150 V	0.600 V	-0.100 V	禁止	有	(2)
S-8205AAI-TCT1U	4.450 V	4.300 V	2.800 V	3.000 V	0.200 V	0.600 V	-0.150 V	禁止	有	(2)
S-8205AAJ-TCT1U	4.500 V	4.300 V	2.800 V	3.000 V	0.200 V	0.600 V	-0.150 V	禁止	有	(2)
S-8205AAK-TCT1U	4.400 V	4.200 V	2.800 V	3.000 V	0.200 V	0.500 V	-0.100 V	允许	有	(2)
S-8205AAL-TCT1U	4.425 V	4.225 V	2.800 V	3.000 V	0.150 V	0.500 V	-0.100 V	允许	有	(2)
S-8205AAM-TCT1U	4.350 V	4.150 V	2.800 V	3.000 V	0.150 V	0.500 V	-0.100 V	允许	有	(2)
S-8205AAN-TCT1U	3.750 V	3.600 V	2.000 V	2.500 V	0.150 V	0.500 V	-0.100 V	允许	有	(2)
S-8205AAO-TCT1U	4.425 V	4.275 V	2.800 V	3.000 V	0.150 V	0.600 V	-0.100 V	禁止	有	(2)
S-8205AAP-TCT1U	4.280 V	4.180 V	2.300 V	2.500 V	0.050 V	0.500 V	-0.300 V	允许	有	(2)
S-8205AAQ-TCT1U	4.175 V	4.025 V	2.750 V	3.050 V	0.200 V	0.500 V	-0.100 V	允许	有	(2)

\*1. 延迟时间是通过外接电容来设置的。

放电过电流解除延迟时间 ( $t_{DIOVR}$ ) 和充电过电流解除延迟时间 ( $t_{CIOVR}$ ) 可通过放电过电流检测延迟时间 ( $t_{DIOV}$ ) 和充电过电流检测延迟时间 ( $t_{CIOV}$ ), 按如下公式算出。1 [ms] (典型值) 是S-8205A系列内部的延迟时间。

$$(1) t_{DIOVR} = t_{DIOV} \times 10 + 1 \text{ [ms]} \text{ (典型值)}, t_{CIOVR} = t_{CIOV} \times 10 + 1 \text{ [ms]} \text{ (典型值)}$$

$$(2) t_{DIOVR} = t_{DIOV} \times 0.05 + 1 \text{ [ms]} \text{ (典型值)}, t_{CIOVR} = t_{CIOV} \times 0.05 + 1 \text{ [ms]} \text{ (典型值)}$$

另外, 延迟时间的计算方法请参照 "■ 工作说明" 的 "7. 延迟时间的设置"。

**备注** 需要上述检测电压值以外的产品时, 请向本公司的营业部门咨询。

表3 S-8205B系列 (5节串联用)

产品名	过充电 检测 电压 [V <sub>CU</sub> ]	过充电 解除 电压 [V <sub>CL</sub> ]	过放电 检测 电压 [V <sub>DL</sub> ]	过放电 解除 电压 [V <sub>DU</sub> ]	放电 过电流 检测电压 [V <sub>DIOV</sub> ]	负载短路 检测电压 [V <sub>SHORT</sub> ]	充电过电流 检测电压 [V <sub>CIOV</sub> ]	向0V 电池充电 的功能	休眠 功能	延迟 时间 <sup>*1</sup>
S-8205BAA-TCT1U	4.225 V	4.125 V	2.300 V	3.000 V	0.150 V	0.500 V	-0.100 V	允许	有	(1)
S-8205BAB-TCT1U	4.225 V	4.075 V	2.300 V	3.000 V	0.200 V	0.500 V	-0.100 V	允许	有	(1)
S-8205BAC-TCT1U	4.200 V	4.100 V	2.500 V	3.200 V	0.100 V	0.800 V	-0.100 V	允许	有	(1)
S-8205BAD-TCT1U	4.200 V	4.000 V	2.700 V	3.000 V	0.150 V	1.000 V	-0.100 V	允许	有	(1)
S-8205BAE-TCT1U	4.200 V	4.100 V	2.500 V	3.200 V	0.150 V	0.500 V	-0.100 V	允许	有	(1)
S-8205BAF-TCT1U	4.200 V	4.050 V	2.700 V	3.000 V	0.200 V	0.500 V	-0.200 V	允许	有	(1)
S-8205BAG-TCT1U	4.250 V	4.150 V	2.700 V	3.000 V	0.200 V	0.500 V	-0.200 V	允许	有	(1)
S-8205BAH-TCT1U	4.250 V	4.050 V	2.000 V	2.500 V	0.150 V	0.500 V	-0.100 V	允许	有	(1)
S-8205BAI-TCT1U	4.225 V	4.075 V	2.300 V	3.000 V	0.100 V	0.500 V	-0.050 V	禁止	有	(1)
S-8205BAJ-TCT1U	4.200 V	4.100 V	2.500 V	3.200 V	0.100 V	0.800 V	-0.100 V	允许	有	(2)
S-8205BAK-TCT1U	4.200 V	4.000 V	2.700 V	3.000 V	0.150 V	1.000 V	-0.100 V	允许	有	(2)
S-8205BAL-TCT1U	4.250 V	4.100 V	2.700 V	3.000 V	0.150 V	0.500 V	-0.100 V	允许	无	(2)
S-8205BAM-TCT1U	4.225 V	4.125 V	2.500 V	2.700 V	0.100 V	0.500 V	-0.050 V	允许	有	(1)
S-8205BAN-TCT1U	4.250 V	4.100 V	2.700 V	3.000 V	0.150 V	0.500 V	-0.050 V	禁止	有	(1)
S-8205BAO-TCT1U	3.900 V	3.800 V	2.000 V	2.300 V	0.100 V	0.600 V	-0.100 V	允许	有	(1)
S-8205BAP-TCT1U	4.200 V	4.100 V	2.500 V	3.200 V	0.100 V	0.800 V	-0.100 V	允许	无	(2)
S-8205BAQ-TCT1U	3.900 V	3.750 V	2.000 V	2.700 V	0.200 V	0.500 V	-0.150 V	允许	有	(1)
S-8205BAR-TCT1U	4.250 V	4.100 V	2.500 V	3.200 V	0.100 V	0.800 V	-0.100 V	允许	有	(1)
S-8205BAS-TCT1U	4.250 V	4.100 V	2.500 V	3.000 V	0.150 V	0.500 V	-0.100 V	允许	有	(2)
S-8205BAT-TCT1U	4.200 V	4.100 V	2.800 V	3.200 V	0.100 V	0.500 V	-0.100 V	允许	有	(2)
S-8205BAU-TCT1U	4.250 V	4.100 V	2.500 V	3.200 V	0.100 V	0.800 V	-0.100 V	允许	有	(2)
S-8205BAV-TCT1U	4.225 V	3.975 V	2.400 V	3.000 V	0.200 V	0.500 V	-0.100 V	允许	有	(2)
S-8205BAW-TCT1U	4.280 V	4.080 V	2.800 V	3.000 V	0.200 V	0.600 V	-0.100 V	允许	有	(2)
S-8205BAX-TCT1U	4.225 V	3.975 V	2.500 V	3.000 V	0.200 V	0.500 V	-0.100 V	允许	有	(2)
S-8205BAY-TCT1U	4.225 V	3.975 V	2.700 V	3.000 V	0.200 V	0.500 V	-0.100 V	允许	有	(2)
S-8205BAZ-TCT1U	4.225 V	3.975 V	3.000 V	3.200 V	0.200 V	0.500 V	-0.100 V	允许	有	(2)
S-8205BBA-TCT1U	4.175 V	4.025 V	2.750 V	3.050 V	0.200 V	0.500 V	-0.100 V	允许	有	(2)

\*1. 延迟时间是通过外接电容来设置的。

放电过电流解除延迟时间 (t<sub>DIOVR</sub>) 和充电过电流解除延迟时间 (t<sub>CIOVR</sub>) 可通过放电过电流检测延迟时间 (t<sub>DIOV</sub>) 和充电过电流检测延迟时间 (t<sub>CIOV</sub>)，按如下公式算出。1 [ms] (典型值) 是S-8205B系列内部的延迟时间。

(1) t<sub>DIOVR</sub> = t<sub>DIOV</sub> × 10 + 1 [ms] (典型值)、t<sub>CIOVR</sub> = t<sub>CIOV</sub> × 10 + 1 [ms] (典型值)

(2) t<sub>DIOVR</sub> = t<sub>DIOV</sub> × 0.05 + 1 [ms] (典型值)、t<sub>CIOVR</sub> = t<sub>CIOV</sub> × 0.05 + 1 [ms] (典型值)

另外，延迟时间的计算方法请参照 "■ 工作说明" 的 "7. 延迟时间的设置"。

备注 需要上述检测电压值以外的产品时，请向本公司的营业部门咨询。

## ■ 引脚排列图

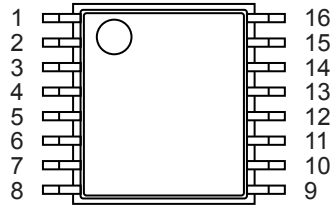


图3

表4

引脚号	符号	描述
1	VM	VSS端子 - VM端子间的电压检测端子
2	CO	充电控制用FET门极连接端子 (P沟道开路漏极输出) VSS端子 - CO端子间的电压检测端子
3	DO	放电控制用FET门极连接端子 (CMOS输出)
4	VINI	VSS端子 - VINI端子间的电压检测端子
5	CTLG	充电用FET控制端子
6	CTLD	放电用FET控制端子
7	CCT	过充电检测延迟用的电容连接端子
8	CDT	过放电检测延迟用的电容连接端子
9	CIT	放电过电流检测延迟和充电过电流检测延迟的电容连接端子
10	VSS	负电源输入端子、电池5的负电压连接端子
11	VC5	电池4的负电压、电池5的正电压连接端子
12	VC4	电池3的负电压、电池4的正电压连接端子
13	VC3	电池2的负电压、电池3的正电压连接端子
14	VC2	电池1的负电压、电池2的正电压连接端子
15	VC1	电池1的正电压连接端子
16	VDD	正电源输入端子、电池1的正电压连接端子

■ 绝对最大额定值

表5

(除特殊注明以外 : Ta = +25°C)

项目	符号	适用端子	绝对最大额定值	单位
VDD端子 - VSS端子间 输入电压	V <sub>DS</sub>	VDD	V <sub>SS</sub> - 0.3 ~ V <sub>SS</sub> + 28	V
输入端子1电压	V <sub>IN1</sub>	VC1, VC2, VC3, VC4, VC5, CTLG, CTLD, CCT, CDT, CIT	V <sub>SS</sub> - 0.3 ~ V <sub>DD</sub> + 0.3	V
输入端子2电压	V <sub>IN2</sub>	VM, VINI	V <sub>DD</sub> - 28 ~ V <sub>DD</sub> + 0.3	V
DO输出端子电压	V <sub>DO</sub>	DO	V <sub>SS</sub> - 0.3 ~ V <sub>DD</sub> + 0.3	V
CO输入输出端子电压	V <sub>CO</sub>	CO	V <sub>DD</sub> - 28 ~ V <sub>DD</sub> + 0.3	V
容许功耗	P <sub>D</sub>	-	1100 <sup>*1</sup>	mW
工作环境温度	T <sub>opr</sub>	-	-40 ~ +85	°C
保存温度	T <sub>stg</sub>	-	-40 ~ +125	°C

\*1. 基板安装时

[安装基板]

- (1) 基板尺寸 : 114.3 mm × 76.2 mm × t1.6 mm
- (2) 名称 : JEDEC STANDARD51-7

**注意** 绝对最大额定值是指无论在任何条件下都不能超过的额定值。万一超过此额定值, 有可能造成产品劣化等物理性损伤。

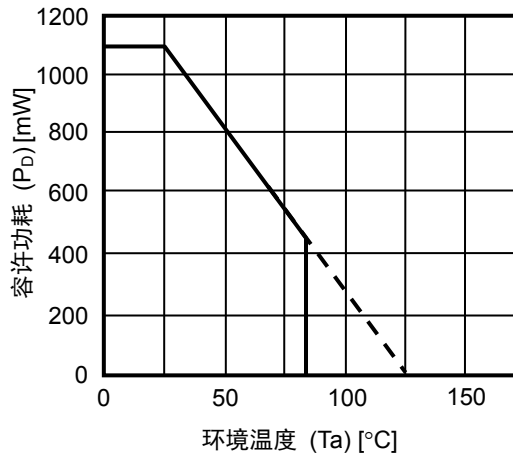


图4 封装容许功耗 (基板安装时)



■ 电气特性

表6 (1 / 2)

(除特殊注明以外 : Ta = +25°C)

项目	符号	条件	最小值	典型值	最大值	单位	测定电路
<b>检测电压</b>							
过充电检测电压n (n = 1, 2, 3, 4, 5)	V <sub>CU</sub> n	V1 = V2 = V3 = V4 = V5*1 = V <sub>CU</sub> - 0.050 V	V <sub>CU</sub> - 0.025	V <sub>CU</sub>	V <sub>CU</sub> + 0.025	V	2
过充电解除电压n (n = 1, 2, 3, 4, 5)	V <sub>CL</sub> n	-	V <sub>CL</sub> - 0.050	V <sub>CL</sub>	V <sub>CL</sub> + 0.050	V	2
过放电检测电压n (n = 1, 2, 3, 4, 5)	V <sub>DL</sub> n	-	V <sub>DL</sub> - 0.080	V <sub>DL</sub>	V <sub>DL</sub> + 0.080	V	2
过放电解除电压n (n = 1, 2, 3, 4, 5)	V <sub>DU</sub> n	-	V <sub>DU</sub> - 0.100	V <sub>DU</sub>	V <sub>DU</sub> + 0.100	V	2
放电过电流检测电压	V <sub>DIOV</sub>	-	V <sub>DIOV</sub> - 0.015	V <sub>DIOV</sub>	V <sub>DIOV</sub> + 0.015	V	2
负载短路检测电压	V <sub>SHORT</sub>	-	V <sub>SHORT</sub> - 0.100	V <sub>SHORT</sub>	V <sub>SHORT</sub> + 0.100	V	2
充电过电流检测电压	V <sub>CIOV</sub>	-	V <sub>CIOV</sub> - 0.030	V <sub>CIOV</sub>	V <sub>CIOV</sub> + 0.030	V	2
温度系数1*2	T <sub>COE1</sub>	Ta = 0°C ~ 50°C*4	-1.0	0	1.0	mV/°C	-
温度系数2*3	T <sub>COE2</sub>	Ta = 0°C ~ 50°C*4	-0.5	0	0.5	mV/°C	-
<b>延迟时间功能*5</b>							
CCT端子内部电阻	R <sub>CCT</sub>	V1 = 4.5 V, V2 = V3 = V4 = V5*1 = 3.5 V	6.15	8.31	10.2	MΩ	3
CDT端子内部电阻	R <sub>CDT</sub>	V1 = 1.5 V, V2 = V3 = V4 = V5*1 = 3.5 V	615	831	1020	kΩ	3
CIT端子内部电阻	R <sub>CIT</sub>	-	123	166	204	kΩ	3
CCT端子检测电压	V <sub>CCT</sub>	V1 = 4.5 V, V2 = V3 = V4 = V5*1 = 3.5 V	V <sub>DS</sub> × 0.68	V <sub>DS</sub> × 0.70	V <sub>DS</sub> × 0.72	V	3
CDT端子检测电压	V <sub>CDT</sub>	V1 = 1.5 V, V2 = V3 = V4 = V5*1 = 3.5 V	V <sub>DS</sub> × 0.68	V <sub>DS</sub> × 0.70	V <sub>DS</sub> × 0.72	V	3
CIT端子检测电压	V <sub>CIT</sub>	V6 = V <sub>DIOV</sub> + 0.015 V	V <sub>DS</sub> × 0.68	V <sub>DS</sub> × 0.70	V <sub>DS</sub> × 0.72	V	3
负载短路检测延迟时间	t <sub>SHORT</sub>	-	100	300	600	μs	2
CTL C端子应答时间	t <sub>CTL C</sub>	-	-	-	2.5	ms	2
CTL D端子应答时间	t <sub>CTL D</sub>	-	-	-	2.5	ms	2
<b>向0 V电池充电的功能</b>							
开始向0 V电池充电的充电器电压	V <sub>0CHA</sub>	"允许" 向0 V电池充电的功能 V1 = V2 = V3 = V4 = V5*1 = 0 V	-	0.8	1.5	V	4
禁止向0 V电池充电的电池电压	V <sub>0INH</sub>	"禁止" 向0 V电池充电的功能	0.4	0.7	1.1	V	2
<b>内部电阻</b>							
CTL C端子内部电阻	R <sub>CTL C</sub>	-	7	10	13	MΩ	5
CTL D端子内部电阻	R <sub>CTL D</sub>	-	7	10	13	MΩ	5
VM端子 - VDD端子间电阻*6	R <sub>VMD</sub>	V1 = V2 = V3 = V4 = V5*1 = 1.8 V	450	900	1800	kΩ	5
VM端子 - VSS端子间电阻	R <sub>VMS</sub>	-	250	500	750	kΩ	5

表6 (2 / 2)

(除特殊注明以外：Ta = +25°C)

项目	符号	条件	最小值	典型值	最大值	单位	测定电路
<b>输入电压</b>							
VDD端子 - VSS端子间工作电压 <sup>*7</sup>	V <sub>DSOP</sub>	确定DO端子、CO端子输出电压	2	-	24	V	-
CTLIC端子反转电压 <sup>*7</sup>	V <sub>CTLIC</sub>	-	2.1	3.0	4.0	V	2
CTLD端子反转电压 <sup>*7</sup>	V <sub>CTLD</sub>	-	2.1	3.0	4.0	V	2
<b>输入电流</b>							
工作时消耗电流	I <sub>OP</sub>	-	-	20	40	μA	1
休眠时消耗电流 <sup>*6</sup>	I <sub>PDN</sub>	V1 = V2 = V3 = V4 = V5 <sup>*1</sup> = 1.5 V	-	-	0.1	μA	1
VC1端子电流	I <sub>VC1</sub>	-	0	1.5	3.0	μA	5
VC2端子电流	I <sub>VC2</sub>	-	-1.0	0	1.0	μA	5
VC3端子电流	I <sub>VC3</sub>	-	-1.0	0	1.0	μA	5
VC4端子电流	I <sub>VC4</sub>	-	-1.0	0	1.0	μA	5
VC5端子电流	I <sub>VC5</sub>	S-8205A系列	-3.0	-1.5	0	μA	5
		S-8205B系列	-1.0	0	1.0	μA	5
<b>输出电流</b>							
CO端子源极电流	I <sub>COH</sub>	V13 = 0.5 V	10	-	-	μA	5
CO端子泄漏电流	I <sub>COL</sub>	S-8205A系列 V1 = V2 = V3 = V4 = 6 V S-8205B系列 V1 = V2 = V3 = V4 = V5 = 4.8 V	-	-	0.1	μA	5
DO端子源极电流	I <sub>DOH</sub>	V14 = 0.5 V	10	-	-	μA	5
DO端子吸收电流	I <sub>DOL</sub>	V15 = 0.5 V	-	-	-10	μA	5

\*1. 因S-8205A系列是4节串联用电池保护IC，所以没有V5。

\*2. 电压温度系数1表示为过充电检测电压。

\*3. 电压温度系数2表示为放电过电流检测电压。

\*4. 并没有在高温以及低温的条件下进行筛选，因此只保证在此温度范围下的设计规格。

\*5. 有关延迟时间功能的详情请参阅 "■ 工作说明"。

\*6. 有休眠功能的产品

\*7. 当VDD端子 - VSS端子间工作电压 (V<sub>DSOP</sub>) 低于CTLIC端子反转电压 (V<sub>CTLIC</sub>) 和CTLD端子反转电压 (V<sub>CTLD</sub>) 时，就无法进行检测工作。

## ■ 测定电路

### 1. 工作时消耗电流、休眠时消耗电流 (测定电路1)

把S1和S2设置为OFF。

#### 1.1 工作时消耗电流 ( $I_{OPE}$ )

把电压设置为 $V1 = V2 = V3 = V4 = 3.5\text{ V}$  (S-8205A系列)、 $V1 = V2 = V3 = V4 = V5 = 3.5\text{ V}$  (S-8205B系列)，把S2设置为ON后，此时的 $I_{SS}$ 即为工作时消耗电流 ( $I_{OPE}$ )。

#### 1.2 休眠时消耗电流 ( $I_{PDN}$ ) (有休眠功能)

把电压设置为 $V1 = V2 = V3 = V4 = 1.5\text{ V}$  (S-8205A系列)、 $V1 = V2 = V3 = V4 = V5 = 1.5\text{ V}$  (S-8205B系列)，把S1设置为ON后，此时的 $I_{SS}$ 即为休眠时消耗电流 ( $I_{PDN}$ )。

### 2. 过充电检测电压、过充电解除电压、过放电检测电压、过放电解除电压、放电过电流检测电压、负载短路检测电压、充电过电流检测电压、CTLC端子反转电压、CTLD端子反转电压、负载短路检测延迟时间、CTLC端子应答时间、CTLD端子应答时间 (测定电路2)

把S3设置为OFF。

把电压设置为 $V1 = V2 = V3 = V4 = 3.5\text{ V}$  (S-8205A系列)、 $V1 = V2 = V3 = V4 = V5 = 3.5\text{ V}$  (S-8205B系列)、 $V6 = V7 = V8 = 0\text{ V}$ 后，并确认 $V_{CO}$ 以及 $V_{DO}$ 为 "H" ( $V_{DS} \times 0.9\text{ V}$ 以上的电压) (以下记载为初始状态1)。

#### 2.1 过充电检测电压 ( $V_{CU1}$ )、过充电解除电压 ( $V_{CL1}$ )

从初始状态1开始，把电压设置为 $V1 = V2 = V3 = V4 = V_{CU} - 0.05\text{ V}$  (S-8205A系列)、 $V1 = V2 = V3 = V4 = V5 = V_{CU} - 0.05\text{ V}$  (S-8205B系列) 后，缓慢提升V1的电压，当 $V_{CO}$ 变为 "L" ( $V_{DS} \times 0.1\text{ V}$ 以下的电压) 时，V1的电压即为过充电检测电压 ( $V_{CU1}$ )。随之，把电压设置为 $V2 = V3 = V4 = 3.5\text{ V}$  (S-8205A系列)、 $V2 = V3 = V4 = V5 = 3.5\text{ V}$  (S-8205B系列) 后，缓慢降低V1的电压，当 $V_{CO}$ 变为 "H" 时，V1的电压即为过充电解除电压 ( $V_{CL1}$ )。

#### 2.2 过放电检测电压 ( $V_{DL1}$ )、过放电解除电压 ( $V_{DU1}$ )

从初始状态1开始缓慢降低V1的电压，当 $V_{DO}$ 变为 "L" 时，V1的电压即为过放电检测电压 ( $V_{DL1}$ )。随之，缓慢提升V1的电压，当 $V_{DO}$ 变为 "H" 时，V1的电压即为过放电解除电压 ( $V_{DU1}$ )。

只要改变 $V_n$  ( $n = 2 \sim 4$  (S-8205A系列)、 $n = 2 \sim 5$  (S-8205B系列)) 的电压，与 $n = 1$ 时相同，可以计算出过充电检测电压 ( $V_{CU_n}$ )、过充电解除电压 ( $V_{CL_n}$ )、过放电检测电压 ( $V_{DL_n}$ ) 以及过放电解除电压 ( $V_{DU_n}$ )。

#### 2.3 放电过电流检测电压 ( $V_{DIOV}$ )

从初始状态1开始缓慢提升V6的电压，当 $V_{DO}$ 变为 "L" 时，V6即为放电过电流检测电压 ( $V_{DIOV}$ )。

#### 2.4 负载短路检测电压 ( $V_{SHORT}$ )

从初始状态1开始，将S3设置为ON，并缓慢提升V6电压，当 $V_{DO}$ 变为 "L" 时，V6即为负载短路检测电压 ( $V_{SHORT}$ )。

#### 2.5 充电过电流检测电压 ( $V_{CIOV}$ )

从初始状态1开始缓慢降低V6的电压，当 $V_{CO}$ 变为 "L" 时，V6即为充电过电流检测电压 ( $V_{CIOV}$ )。

#### 2.6 CTLC端子反转电压 ( $V_{CTLN}$ )

从初始状态1开始缓慢提升V7的电压，当 $V_{CO}$ 变为 "L" 时，V7即为CTLC端子反转电压 ( $V_{CTLN}$ )。

#### 2.7 CTLD端子反转电压 ( $V_{CTLD}$ )

从初始状态1开始缓慢提升V8的电压，当 $V_{DO}$ 变为 "L" 时，V8即为CTLD端子反转电压 ( $V_{CTLD}$ )。

### 2.8 负载短路检测延迟时间 ( $t_{SHORT}$ )

从初始状态1开始, 把S3设置为ON, 并把V6瞬间变为 $V_6 = 1.5\text{ V}$ 后, 至 $V_{DO}$ 变为 "L" 的时间即为负载短路检测延迟时间 ( $t_{SHORT}$ )。

### 2.9 CTLC端子应答时间 ( $t_{CTLC}$ )

从初始状态1开始, 把V7瞬间变为 $V_7 = V_{DS}$ 后, 至 $V_{CO}$ 变为 "L" 的时间即为CTLC端子应答时间 ( $t_{CTLC}$ )。

### 2.10 CTLD端子应答时间 ( $t_{CTLD}$ )

从初始状态1开始, 把V8瞬间变为 $V_8 = V_{DS}$ 后, 至 $V_{DO}$ 变为 "L" 的时间即为CTLD端子应答时间 ( $t_{CTLD}$ )。

## 3. CCT端子内部电阻、CDT端子内部电阻、CIT端子内部电阻、CCT端子检测电压、CDT端子检测电压、CIT端子检测电压 (测定电路3)

把电压设置为 $V_1 = V_2 = V_3 = V_4 = 3.5\text{ V}$  (S-8205A系列)、 $V_1 = V_2 = V_3 = V_4 = V_5 = 3.5\text{ V}$  (S-8205B系列)、 $V_6 = V_9 = V_{10} = V_{11} = 0\text{ V}$ 后, 并确认 $V_{CO}$ 以及 $V_{DO}$ 为 "H" (以下记载为初始状态2)。

### 3.1 CCT端子内部电阻 ( $R_{CCT}$ )

从初始状态2开始, 把V1电压设置为 $V_1 = 4.5\text{ V}$ 后, 利用此时的 $I_{CCT}$ , 通过 $R_{CCT} = V_{DS} / I_{CCT}$ 可求出CCT端子内部电阻 ( $R_{CCT}$ )。

### 3.2 CDT端子内部电阻 ( $R_{CDT}$ )

从初始状态2开始, 把V1电压设置为 $V_1 = 1.5\text{ V}$ 后, 利用此时的 $I_{CDT}$ , 通过 $R_{CDT} = V_{DS} / I_{CDT}$ 可求出CDT端子内部电阻 ( $R_{CDT}$ )。

### 3.3 CIT端子内部电阻 ( $R_{CIT}$ )

从初始状态2开始, 把V6电压设置为 $V_6 = V_{DIOV} + 0.015\text{ V}$ 后, 利用此时的 $I_{CIT}$ , 通过 $R_{CIT} = V_{DS} / I_{CIT}$ 可求出CIT端子内部电阻 ( $R_{CIT}$ )。

### 3.4 CCT端子检测电压 ( $V_{CCT}$ )

从初始状态2开始, 把V1电压设置为 $V_1 = 4.5\text{ V}$ 后, 缓慢提升V9的电压, 当 $V_{CO}$ 变为 "L" 时, V9即为CCT端子检测电压 ( $V_{CCT}$ )。

### 3.5 CDT端子检测电压 ( $V_{CDT}$ )

从初始状态2开始, 把V1电压设置为 $V_1 = 1.5\text{ V}$ 后, 缓慢提升V10的电压, 当 $V_{DO}$ 变为 "L" 时, V10即为CDT端子检测电压 ( $V_{CDT}$ )。

### 3.6 CIT端子检测电压 ( $V_{CIT}$ )

从初始状态2开始, 把V6电压设置为 $V_6 = V_{DIOV} + 0.015\text{ V}$ 后, 缓慢提升V11的电压, 当 $V_{DO}$ 变为 "L" 时, V11即为CIT端子检测电压 ( $V_{CIT}$ )。

#### 4. 开始向0 V电池充电的充电器电压 ("允许" 向0 V电池充电的功能) (测定电路 4)、禁止向0 V电池充电的电池电压 ("禁止" 向0 V电池充电的功能) (测定电路 2)

##### 4.1 开始向0 V电池充电的充电器电压 ( $V_{0CHA}$ ) ("允许" 向0 V电池充电的功能)

把电压设置为 $V1 = V2 = V3 = V4 = 0\text{ V}$  (S-8205A系列)、 $V1 = V2 = V3 = V4 = V5 = 0\text{ V}$  (S-8205B系列)、 $V12 = 0\text{ V}$  后, 缓慢提升 $V12$ 的电压, 当 $V_{CO}$ 变为 $0.1\text{ V}$ 以上的电压时,  $V12$ 即为开始向0 V电池充电的充电器电压 ( $V_{0CHA}$ )。

##### 4.2 禁止向0 V电池充电的电池电压 ( $V_{0INH}$ ) ("禁止" 向0 V电池充电的功能)

从初始状态1开始, 缓慢降低 $V1$ 的电压, 当 $V_{CO}$ 变为 "L" 时,  $V1$ 即为禁止向0 V电池充电的电池电压 ( $V_{0INH}$ )。

#### 5. CTLC端子内部电阻、CTLD端子内部电阻、VM端子 – VDD端子间电阻、VM端子 – VSS端子间电阻、VC1端子电流、VC2端子电流、VC3端子电流、VC4端子电流、VC5端子电流、CO端子源极电流、CO端子泄漏电流、DO端子源极电流、DO端子吸收电流 (测定电路 5)

把 $S1$ 、 $S5$ 、 $S6$ 和 $S7$ 设置为OFF,  $S2$ 和 $S4$ 设置为ON。

把电压设置为 $V1 = V2 = V3 = V4 = 3.5\text{ V}$  (S-8205A系列)、 $V1 = V2 = V3 = V4 = V5 = 3.5\text{ V}$  (S-8205B系列)、 $V6 = V13 = V14 = V15 = V16 = 0\text{ V}$ 。(以下记载为初始状态3)。

##### 5.1 CTLC端子内部电阻 ( $R_{CTL C}$ )

利用初始状态3时的 $I_{CTL C}$ , 通过 $R_{CTL C} = V_{DS} / I_{CTL C}$ 可求出CTLC端子内部电阻 ( $R_{CTL C}$ )。

##### 5.2 CTLD端子内部电阻 ( $R_{CTL D}$ )

利用初始状态3时的 $I_{CTL D}$ , 通过 $R_{CTL D} = V_{DS} / I_{CTL D}$ 可求出CTLD端子内部电阻 ( $R_{CTL D}$ )。

##### 5.3 VM端子 – VDD端子间电阻 ( $R_{VMD}$ ) (有休眠功能)

从初始状态3开始, 把电压设置为 $V1 = V2 = V3 = V4 = 1.8\text{ V}$  (S-8205A系列)、 $V1 = V2 = V3 = V4 = V5 = 1.8\text{ V}$  (S-8205B系列) 后, 利用此时的 $I_{VM}$ , 通过 $R_{VMD} = V_{DS} / I_{VM}$ 可求出VM端子 – VDD端子间电阻 ( $R_{VMD}$ )。

##### 5.4 VM端子 – VSS端子间电阻 ( $R_{VMS}$ )

从初始状态3开始, 把 $V6$ 的电压设置为 $V6 = 1.5\text{ V}$ 、 $S2$ 设置为OFF、 $S1$ 设置为ON后, 利用此时的 $I_{VM}$ , 通过 $R_{VMS} = V_{DS} / I_{VM}$ 可求出VM端子 – VSS端子间电阻 ( $R_{VMS}$ )。

##### 5.5 VC1端子电流 ( $I_{VC1}$ )、VC2端子电流 ( $I_{VC2}$ )、VC3端子电流 ( $I_{VC3}$ )、VC4端子电流 ( $I_{VC4}$ )、VC5端子电流 ( $I_{VC5}$ )

在初始状态3时,  $I_1$ 即为VC1端子电流 ( $I_{VC1}$ ),  $I_2$ 即为VC2端子电流 ( $I_{VC2}$ ),  $I_3$ 即为VC3端子电流 ( $I_{VC3}$ ),  $I_4$ 即为VC4端子电流 ( $I_{VC4}$ ),  $I_5$ 即为VC5端子电流 ( $I_{VC5}$ )。

##### 5.6 CO端子源极电流 ( $I_{COH}$ )、CO端子泄漏电流 ( $I_{COL}$ )

从初始状态3开始, 把 $V13$ 的电压设置为 $V13 = 0.5\text{ V}$ 后, 此时的 $I_{CO}$ 即为CO端子源极电流 ( $I_{COH}$ )。随之, 把电压设置为 $V1 = V2 = V3 = V4 = 6\text{ V}$  (S-8205A系列)、 $V1 = V2 = V3 = V4 = V5 = 4.8\text{ V}$  (S-8205B系列)、 $S4$ 设置为OFF、 $S5$ 设置为ON后, 此时的 $I_{CO}$ 即为CO端子泄漏电流 ( $I_{COL}$ )。

##### 5.7 DO端子源极电流 ( $I_{DOH}$ )、DO端子吸收电流 ( $I_{DOL}$ )

从初始状态3开始, 把 $V14$ 的电压设置为 $V14 = 0.5\text{ V}$ ,  $S6$ 设置为ON后, 此时的 $I_{DO}$ 即为DO端子源极电流 ( $I_{DOH}$ )。随之, 把电压设置为 $V1 = V2 = V3 = V4 = 1.8\text{ V}$  (S-8205A系列)、 $V1 = V2 = V3 = V4 = V5 = 1.8\text{ V}$  (S-8205B系列)、 $V15 = 0.5\text{ V}$ ,  $S6$ 设置为OFF、 $S7$ 设置为ON后, 此时的 $I_{DO}$ 即为DO端子吸收电流 ( $I_{DOL}$ )。

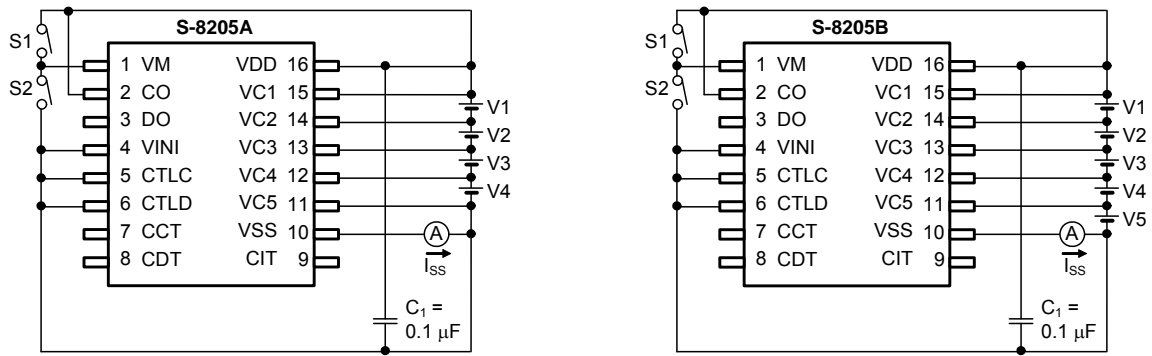


图5 测定电路1

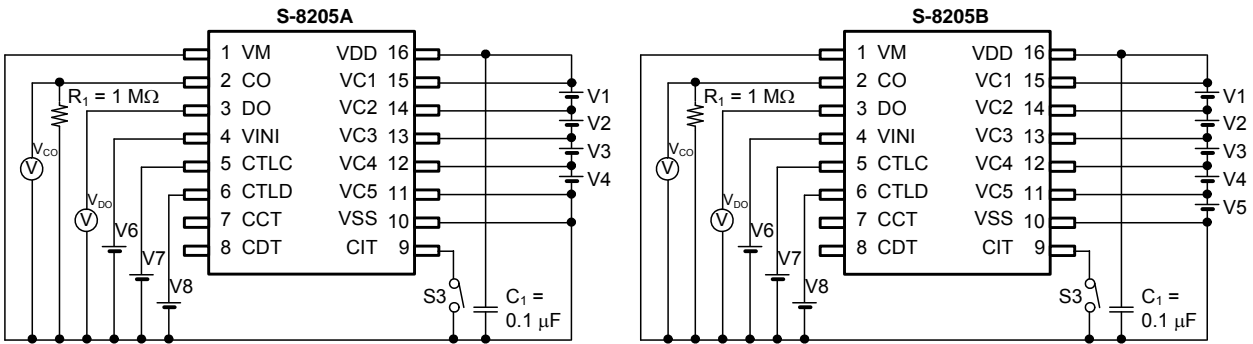


图6 测定电路2

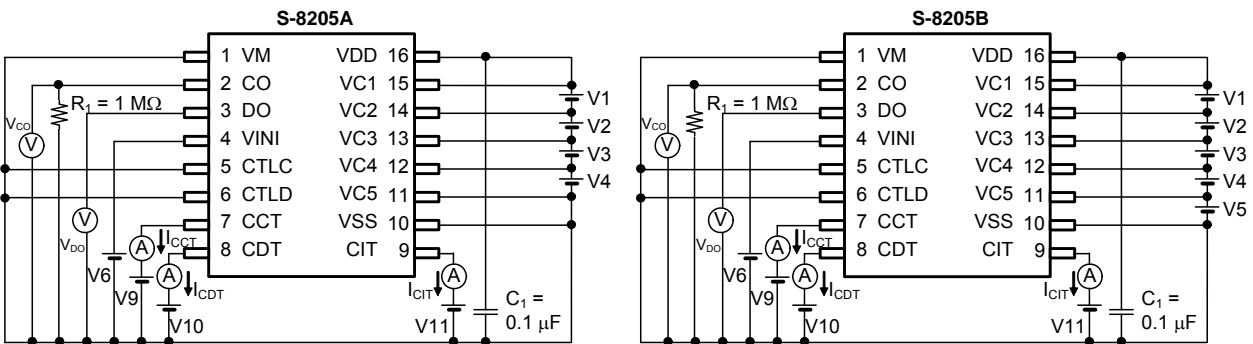


图7 测定电路3

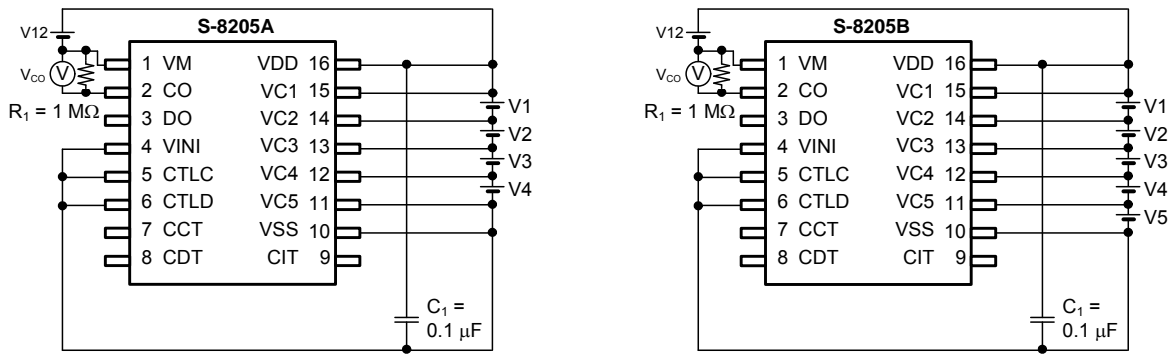


图8 测定电路4

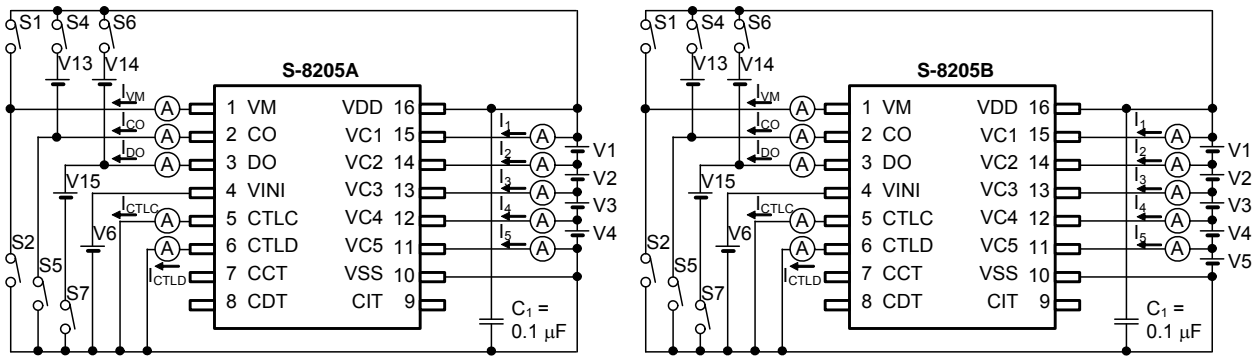


图9 测定电路5

## ■ 工作说明

备注 请参阅 "■ 电池保护IC的连接示例"。

### 1. 通常状态

S-8205A/B系列的所有电池电压均在过放电检测电压 ( $V_{DLn}$ ) 与过充电检测电压 ( $V_{CUn}$ ) 之间。VINI端子电压位于充电过电流检测电压 ( $V_{CIOV}$ ) 与放电过电流检测电压 ( $V_{DIOV}$ ) 之间时, CO端子、DO端子均变为 $V_{DD}$ 电位。这种状态称为通常状态。此时, 充电用FET以及放电用FET变为ON。

### 2. 过充电状态

S-8205A/B系列的任何一个电池电压高于 $V_{CUn}$ 时, CO端子变为高阻抗。这种状态称为过充电状态。此时, CO端子通过外接电阻下拉为EB-, 因此充电用FET变为OFF, 并停止充电。

过充电状态在满足下述任意一个条件时会被解除。

- (1) CO端子电压在 $1/50 \times V_{DS}$ 以下, 且 $V_{CUn}$ 以上的电池电压在过充电解除电压 ( $V_{CLn}$ ) 以下时。
- (2) CO端子电压在 $1/50 \times V_{DS}$ 以上, 且所有电池电压在 $V_{CUn}$ 以下时。

### 3. 过放电状态

S-8205A/B系列的任何一个电池电压低于 $V_{DLn}$ 时, DO端子的电压在 $V_{SS}$ 电位。这种状态称为过放电状态。此时, 放电用FET变为OFF, 并停止放电。

过放电状态在满足下述任意一个条件时会被解除。

- (1) VM端子电压低于 $V_{SS}$ 电位, 且所有电池电压在 $V_{DLn}$ 以上时。
- (2) VM端子电压在 $V_{DS}/5$  (典型值) 以下, 且VM端子电压高于 $V_{SS}$ 电位、 $V_{DLn}$ 以下的电池电压在过放电解除电压 ( $V_{DUn}$ ) 以上时。

#### 3.1 "有" 休眠功能

S-8205A/B系列变为过放电状态后, VM端子被VM端子 -  $V_{DD}$ 端子间电阻 ( $R_{VMD}$ ) 上拉至 $V_{DD}$ 电位。VM端子电压在 $V_{DS}/5$  (典型值) 以上, 且CO端子的电压在 $V_{DS}/5$  (典型值) 以上时, 休眠功能开始操作, 几乎所有的电路都停止工作。

休眠功能在满足下述任意一个条件时会被解除。

- (1) VM端子电压在 $V_{DS}/5$  (典型值) 以下时。
- (2) CO端子的电压在 $V_{DS}/5$  (典型值) 以下时。

### 4. 放电过电流状态

当S-8205A/B系列的放电电流达到所定值以上、且VINI端子电压达到 $V_{DIOV}$ 以上时, DO端子的电压将变为 $V_{SS}$ 电位。这种状态称为放电过电流状态。此时放电控制用FET变为OFF, 并停止放电。在放电过电流状态下, CO端子变为高阻抗。因VM端子 -  $V_{SS}$ 端子间的电阻 ( $R_{VMS}$ ), VM端子被 $R_{VMS}$ 下拉至 $V_{SS}$ 电位。

S-8205A/B系列备有2种放电过电流检测电位 ( $V_{DIOV}$ 以及 $V_{SHORT}$ )。对负载短路检测电压 ( $V_{SHORT}$ ) 的操作也与对 $V_{DIOV}$ 的操作相同。

放电过电流状态在满足下述的条件时被解除。

- (1) VM端子电压在 $V_{DS}/10$  (典型值) 以下时。



## 5. 充电过电流状态

S-8205A/B系列当充电电流达到所定值以上、且VINI端子电压降到 $V_{C1OV}$ 以下时，CO端子将变为高阻抗。这种状态称为充电过电流状态。此时充电控制用FET变为OFF，并停止充电。在充电过电流状态时，DO端子的电压在 $V_{SS}$ 电位上。因VM端子 - VDD端子间的电阻 ( $R_{VMD}$ )，VM端子被 $R_{VMD}$ 上拉至 $V_{DD}$ 电位。

充电过电流状态在满足下述的条件时被解除。

- (1) CO端子电压在 $1 / 50 \times V_{DS}$  (典型值) 以上时。

## 6. 向0 V电池充电的功能

有关自我放电电池 (0 V电池) 的充电，S-8205A/B可以选择下述任意一个功能。

- (1) 允许向0 V电池充电。  
充电器电压高于开始向0 V电池充电电压 ( $V_{0CHA}$ ) 时，0 V电池被充电。
- (2) 禁止向0 V电池充电。  
任何一个电池电压低于禁止向0 V电池充电电压 ( $V_{0INH}$ ) 时，不进行充电。

**注意** 当VDD端子的电压低于VDD端子 - VSS端子间的工作电压 ( $V_{DSOP}$ ) 的最小值时，不保证S-8205A/B系列的工作。

## 7. 延迟时间的设置

S-8205A/B系列可以从检测到任何一个电池电压或者VINI端子的电压变化开始到向CO端子、DO端子进行输出之间，设置延迟时间。各种延迟时间由IC内部的电阻与外接电容决定。

在过充电检测状态下，当任何一个电池电压在 $V_{CUH}$ 以上时，通过CCT端子内部电阻 ( $R_{CCT}$ ) 可向CCT端子电容 ( $C_{CCT}$ ) 进行充电。经过一段时间，当CCT端子电压达到CCT端子检测电压 ( $V_{CCT}$ ) 后，则CO端子变为高阻抗。经过的时间即为过充电检测延迟时间 ( $t_{CU}$ )。

$t_{CU}$ 可以通过下列公式算出。 ( $V_{DS} = V1 + V2 + V3 + V4 + V5$ )

$$\begin{aligned} t_{CU} [s] &= -\ln (1 - V_{CCT} / V_{DS}) \times C_{CCT} [\mu F] \times R_{CCT} [M\Omega] \\ &= -\ln (1 - 0.7 \text{ (典型值)}) \times C_{CCT} [\mu F] \times 8.31 [M\Omega] \text{ (典型值)} \\ &= 10.0 [M\Omega] \text{ (典型值)} \times C_{CCT} [\mu F] \end{aligned}$$

同样，过放电检测延迟时间 ( $t_{DL}$ )、放电过电流检测延迟时间 ( $t_{DIOV}$ )、充电过电流检测延迟时间 ( $t_{C1OV}$ ) 可以通过下列公式算出。

$$\begin{aligned} t_{DL} [ms] &= -\ln (1 - V_{CDT} / V_{DS}) \times C_{CDT} [\mu F] \times R_{CDT} [k\Omega] \\ t_{DIOV} [ms] &= -\ln (1 - V_{CIT} / V_{DS}) \times C_{CIT} [\mu F] \times R_{CIT} [k\Omega] \\ t_{C1OV} [ms] &= -\ln (1 - V_{CIT} / V_{DS}) \times C_{CIT} [\mu F] \times R_{CIT} [k\Omega] \end{aligned}$$

当 $C_{CCT} = C_{CDT} = C_{CIT} = 0.1 [\mu F]$ 时，各延迟时间 $t_{CU}$ 、 $t_{DL}$ 、 $t_{DIOV}$ 、 $t_{C1OV}$ 可由下列公式算出。

$$\begin{aligned} t_{CU} [s] &= 10.0 [M\Omega] \text{ (典型值)} \times 0.1 [\mu F] = 1.0 [s] \text{ (典型值)} \\ t_{DL} [ms] &= 1000 [k\Omega] \text{ (典型值)} \times 0.1 [\mu F] = 100 [ms] \text{ (典型值)} \\ t_{DIOV} [ms] &= 200 [k\Omega] \text{ (典型值)} \times 0.1 [\mu F] = 20 [ms] \text{ (典型值)} \\ t_{C1OV} [ms] &= 200 [k\Omega] \text{ (典型值)} \times 0.1 [\mu F] = 20 [ms] \text{ (典型值)} \end{aligned}$$

放电过电流解除延迟时间 ( $t_{DIOVR}$ ) 和充电过电流解除延迟时间 ( $t_{C1OVR}$ ) 可从2种类型中选择，通过 $t_{DIOV}$ 和 $t_{C1OV}$ 按如下公式算出。1 [ms] (典型值) 是S-8205A/B系列内部的延迟时间。

- (1)  $t_{DIOVR} = t_{DIOV} \times 10 + 1 [ms]$  (典型值)、 $t_{C1OVR} = t_{C1OV} \times 10 + 1 [ms]$  (典型值)
- (2)  $t_{DIOVR} = t_{DIOV} \times 0.05 + 1 [ms]$  (典型值)、 $t_{C1OVR} = t_{C1OV} \times 0.05 + 1 [ms]$  (典型值)

负载短路检测延迟时间 ( $t_{SHORT}$ ) 在内部被固定。

## 8. CTLC端子以及CTLD端子

S-8205A/B系列备有2个控制端子。

CTLC端子用于控制CO端子、CTLD端子用于控制DO端子。通过CTLC端子以及CTLD端子可以单独控制CO端子与DO端子。并且，这些控制优先用于电池保护电路。

表7 通过CTLC端子设置的状态

CTLC端子	CO端子
CTLC端子电压 $\geq V_{CTLC}$	高阻抗
Open <sup>*1</sup>	高阻抗
CTLC端子电压 $< V_{CTLC}$	通常状态 <sup>*2</sup>

\*1. CTLC端子为开路状态时，被 $R_{CTLC}$ 上拉。

\*2. 状态由电压检测电路来控制。

表8 通过CTLD端子设置的状态

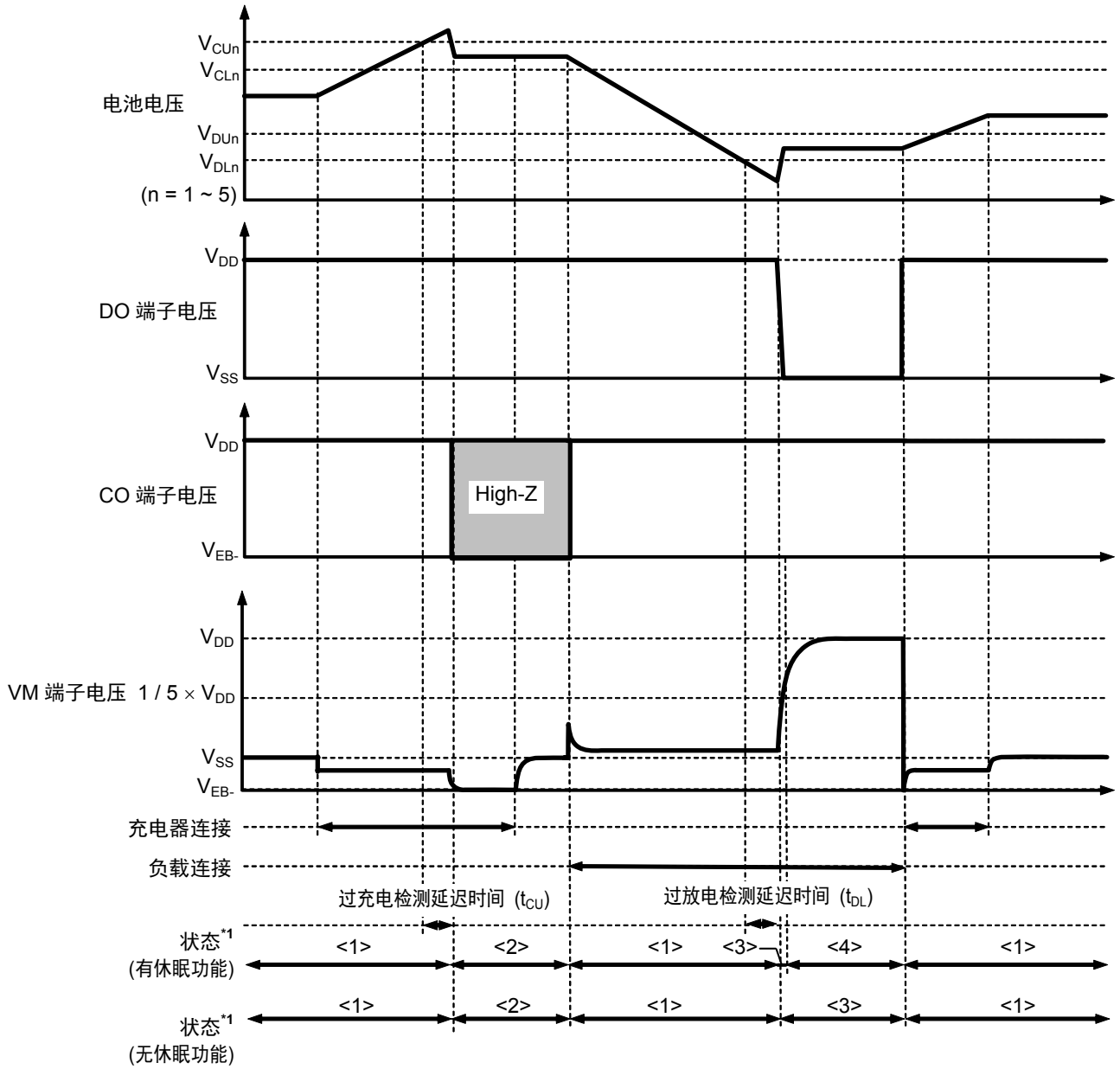
CTLD端子	DO端子
CTLD端子电压 $\geq V_{CTLD}$	$V_{SS}$ 电位
Open <sup>*1</sup>	$V_{SS}$ 电位
CTLD端子电压 $< V_{CTLD}$	通常状态 <sup>*2</sup>

\*1. CTLD端子为开路状态时，被 $R_{CTLD}$ 上拉。

\*2. 状态由电压检测电路来控制。

■ 时序图

1. 过充电检测、过放电检测

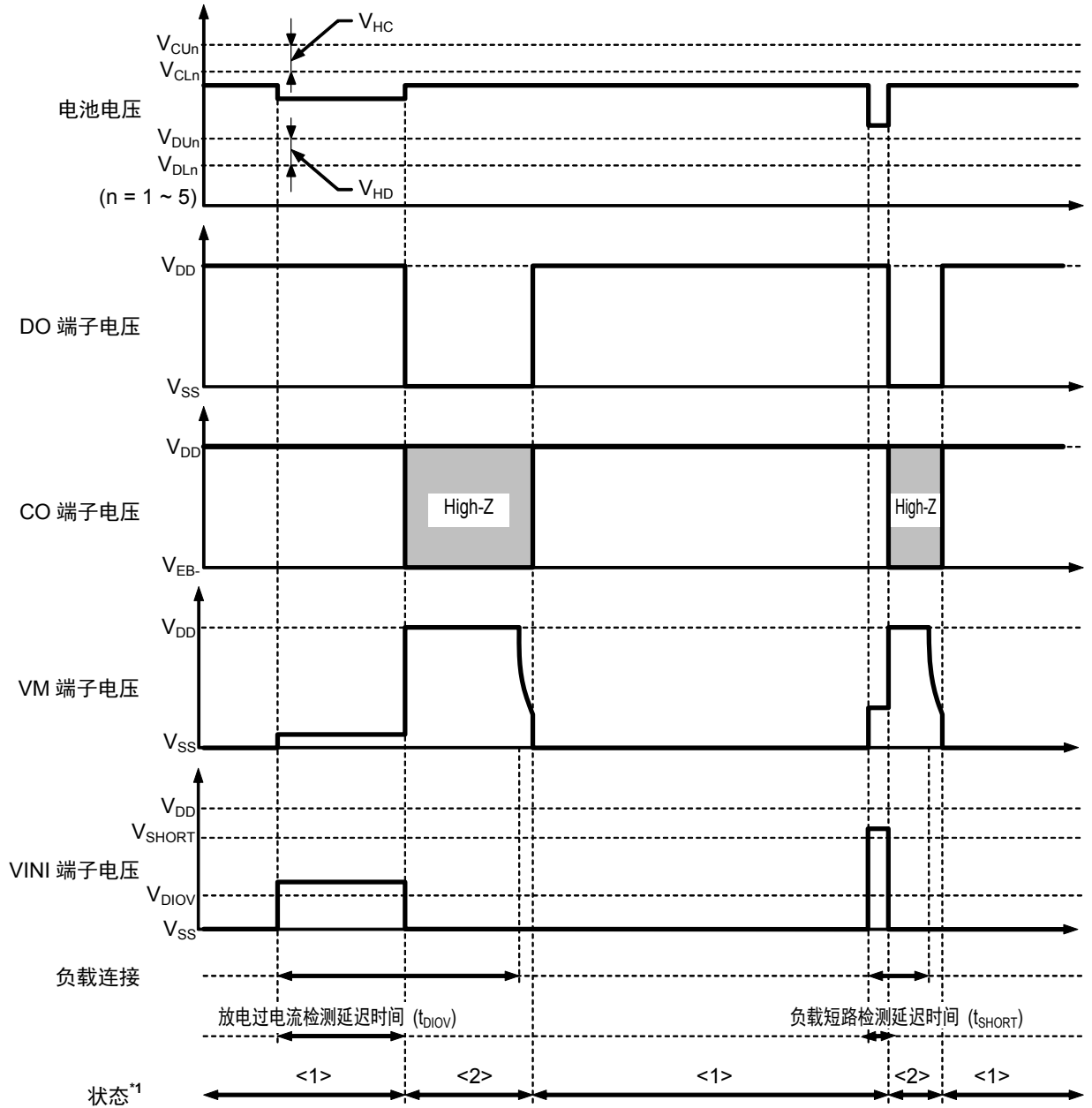


- \*1. <1> : 通常状态
- <2> : 过充电状态
- <3> : 过放电状态
- <4> : 休眠状态

备注 假设为恒定电流下的充电。  $V_{EB-}$  表示充电器的开路电压。

图10

2. 放电过电流检测

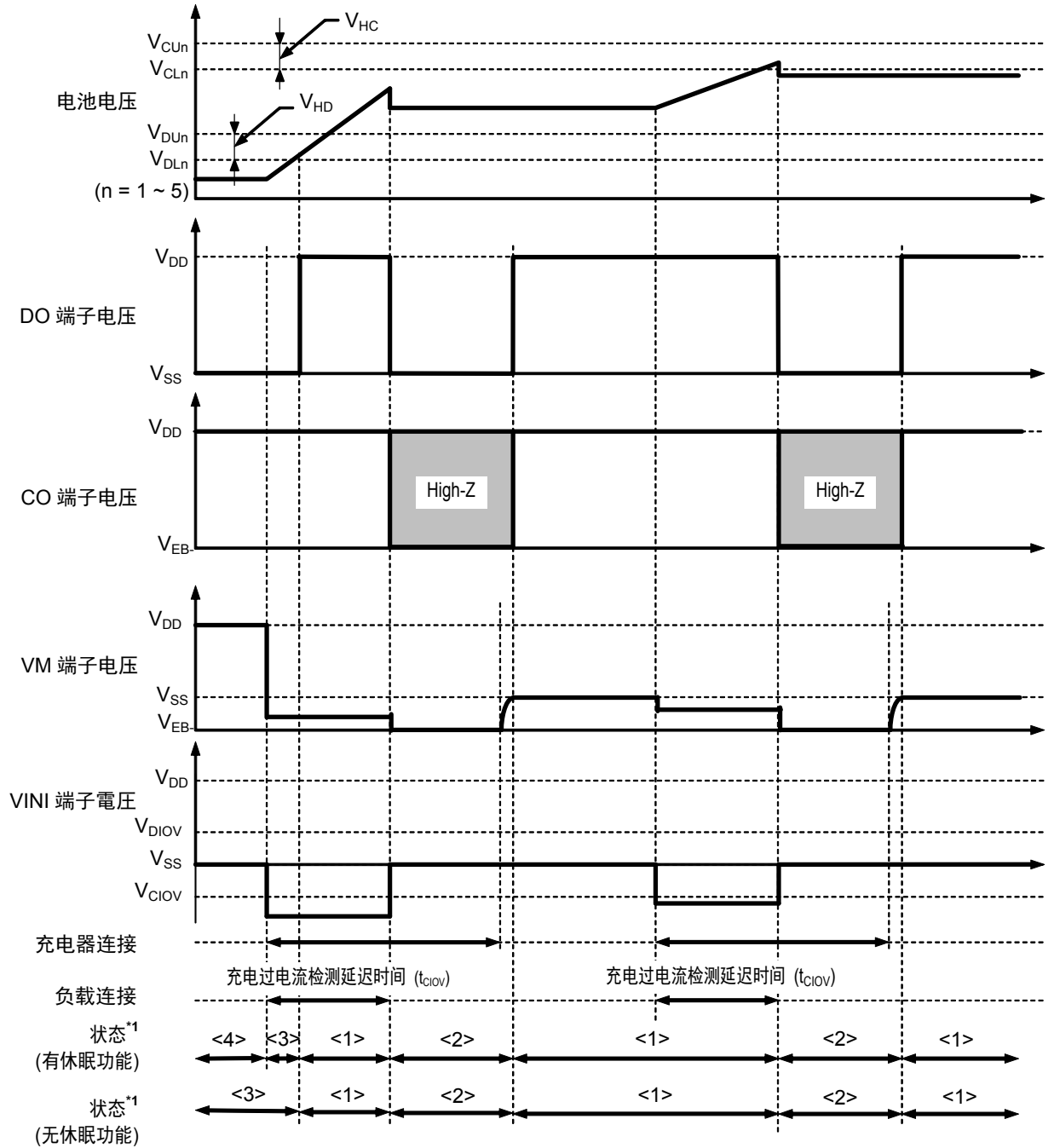


- \*1. <1> : 通常状态
- <2> : 放电过电流状态

备注 假设为恒定电流下的充电。 $V_{EB-}$ 表示充电器的开路电压。

图11

3. 充电过电流检测



- \*1. <1> : 通常状态
- <2> : 充电过电流状态
- <3> : 过放电状态
- <4> : 休眠状态

备注 假设为恒定电流下的充电。 $V_{EB}$ 表示充电器的开路电压。

图12

■ 电池保护IC的连接示例

1. S-8205A系列 (4节串联)

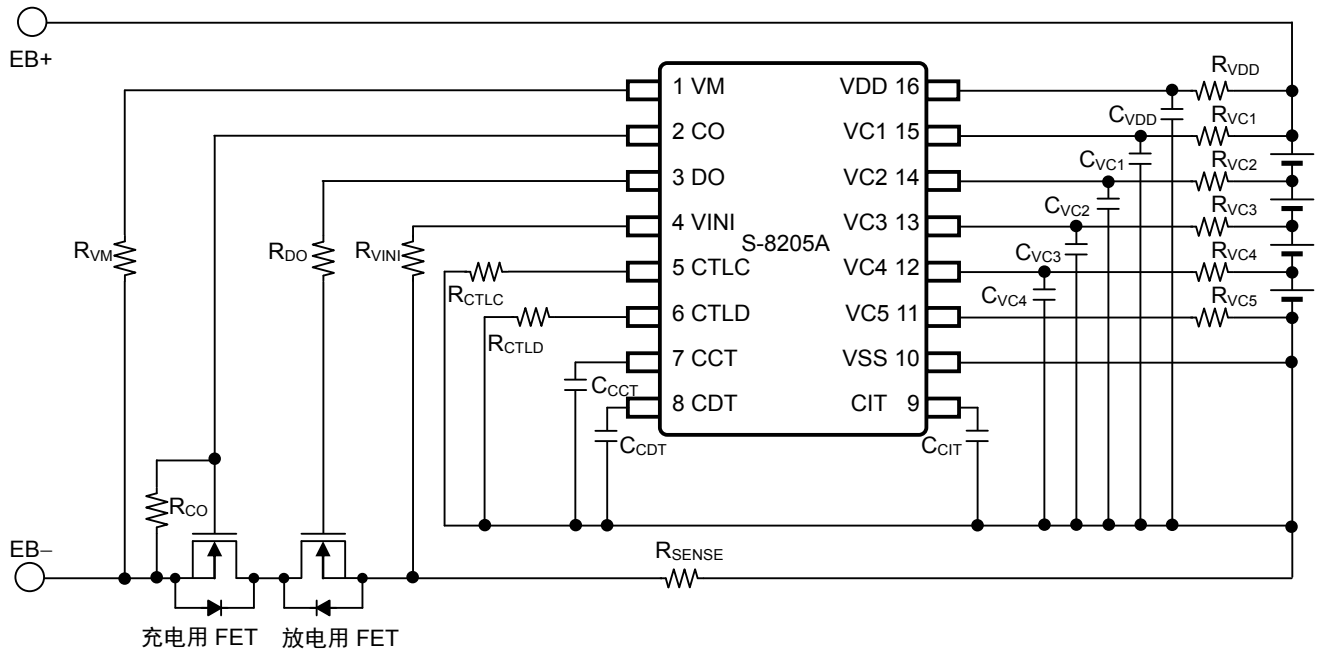


图13

2. S-8205B系列 (5节串联)

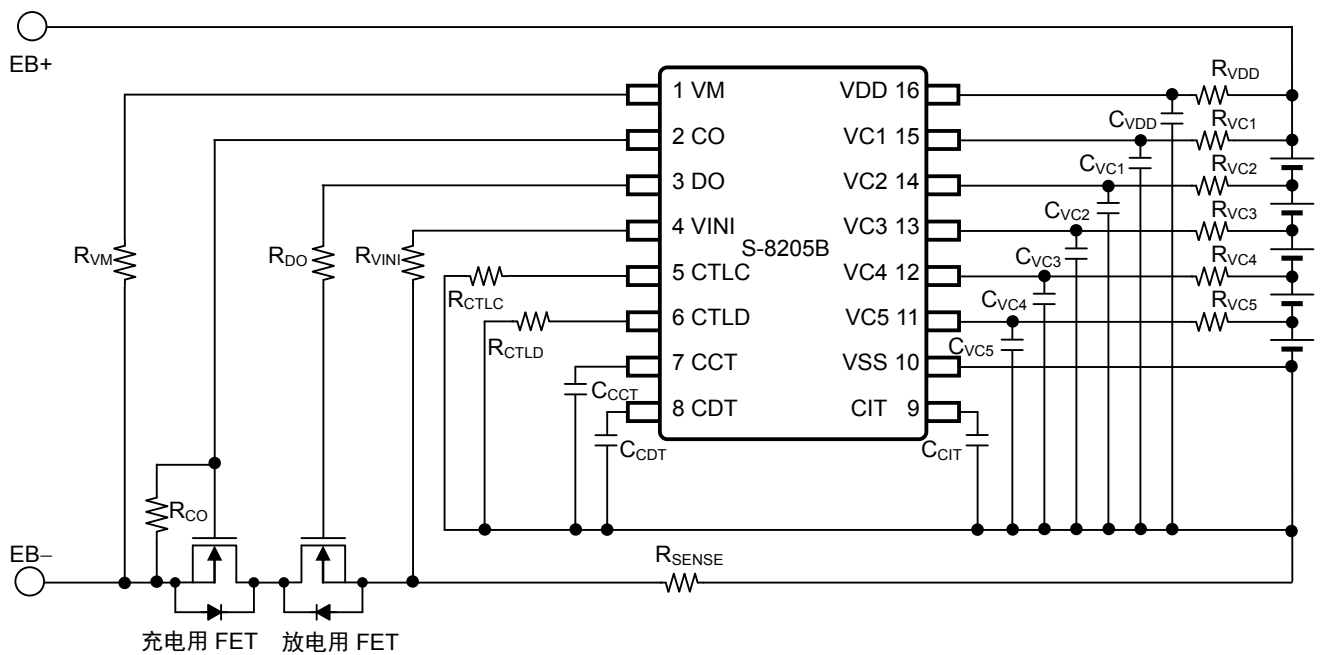


图14

■ 应用电路示例

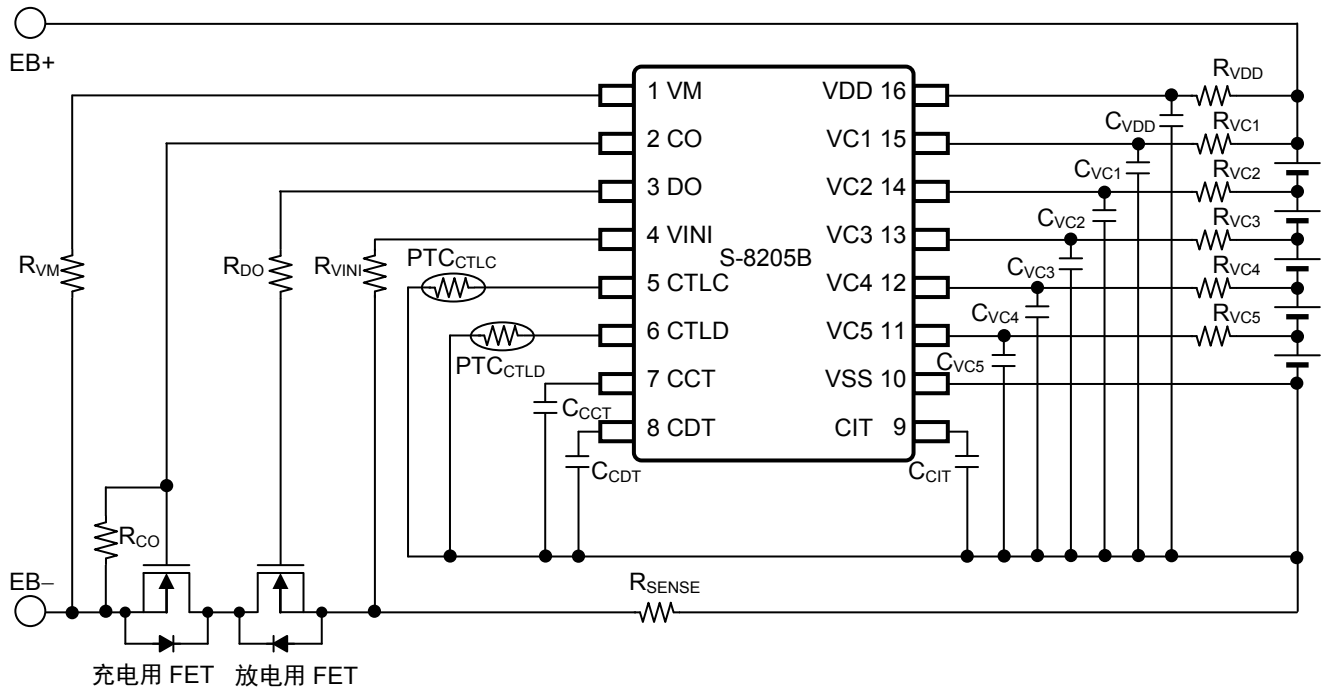


图15 通过PTC进行过热保护

【有关PTC的咨询处】

Murata Manufacturing Co., Ltd.  
Thermistor Products Department  
Nagaokakyo-shi, Kyoto 617-8555 Japan  
TEL +81-75-955-6863  
Contact Us: <http://www.murata.com/contact/index.html>

表9 外接元器件的参数

符号	最小值	典型值	最大值	单位
$R_{VC1}^{*1}$	0.47	1	1	kΩ
$R_{VC2}^{*1}$	0.47	1	1	kΩ
$R_{VC3}^{*1}$	0.47	1	1	kΩ
$R_{VC4}^{*1}$	0.47	1	1	kΩ
$R_{VC5}^{*1}$	0.47	1	1	kΩ
$R_{DO}$	1	5.1	10	kΩ
$R_{CO}$	0.1	1	1	MΩ
$R_{VM}$	3	5.1	10	kΩ
$R_{CTLC}$	0.1	1	1	kΩ
$R_{CTLD}$	0.1	1	1	kΩ
$R_{VINI}$	0.1	1	1	kΩ
$R_{SENSE}$	0	-	-	mΩ
$R_{VDD}^{*1}$	43	100	100	Ω
$C_{VC1}^{*1}$	0.068	0.1	1	μF
$C_{VC2}^{*1}$	0.068	0.1	1	μF
$C_{VC3}^{*1}$	0.068	0.1	1	μF
$C_{VC4}^{*1}$	0.068	0.1	1	μF
$C_{VC5}^{*1}$	0.068	0.1	1	μF
$C_{CCT}$	0.01	0.1	-	μF
$C_{CDT}$	0.01	0.1	-	μF
$C_{CIT}$	0.02	0.1	-	μF
$C_{VDD}^{*1}$	0	1	10	μF

\*1. 请将滤波器参数设为 $R_{VDD} \times C_{VDD} = 68 \mu F \cdot \Omega$ 以上，并且 $R_{VC1} \times C_{VC1} = R_{VC2} \times C_{VC2} = R_{VC3} \times C_{VC3} = R_{VC4} \times C_{VC4} = R_{VC5} \times C_{VC5} = R_{VDD} \times C_{VDD}$ 。

注意1. 上述连接例的参数有可能不经预告而作更改。

2. VDD端子 - VSS端子间的滤波器参数推荐为 $100 \mu F \cdot \Omega$ 左右。

例  $C_{VDD} \times R_{VDD} = 1.0 \mu F \times 100 \Omega = 100 \mu F \cdot \Omega$

在设定VDD端子 - VSS端子间的滤波器参数时，请通过实际的应用电路对瞬态电源变动以及过电流保护功能予以充分实测。如需要将VDD端子 - VSS端子间的滤波器参数设定在 $100 \mu F \cdot \Omega$  范围以外时，请向本公司的营业部门咨询。

3. 对上述连接示例以外的电路未做操作确认。上述连接示例以及参数并不作为保证电路工作的依据。请在实际的应用电路上进行充分的实测后再设定参数。



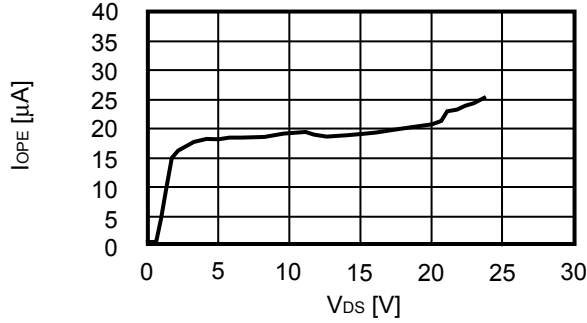
## ■ 注意事项

- 请注意输入输出电压、负载电流的使用条件，使IC内的功耗不超过封装的容许功耗。
- 电池的连接顺序并无特别要求，连接电池时有可能发生不能放电的情况。在这种情况下，应把VM端子与VSS端子短路连接，或者连接充电器就可以恢复到通常状态。
- 过充电电池和过放电电池同时存在时，变为过充电状态与过放电状态，充电和放电都无法进行。
- 本IC虽内置防静电保护电路，但请不要对IC施加超过保护电路性能的过大静电。
- 使用本公司的IC生产产品时，如因其产品中对该IC的使用方法或产品的规格、或因进口国等原因使包括本IC产品在内的制品发生专利纠纷时，本公司概不承担相应责任。

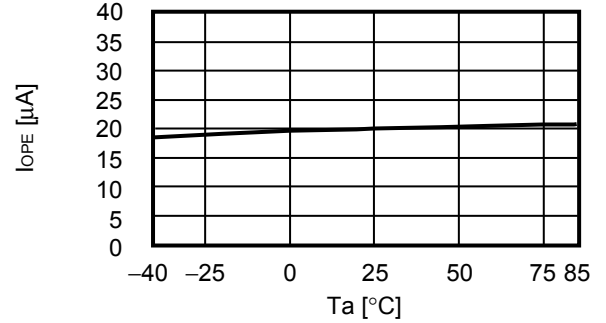
■ 各种特性数据 (典型数据)

1. 消耗电流

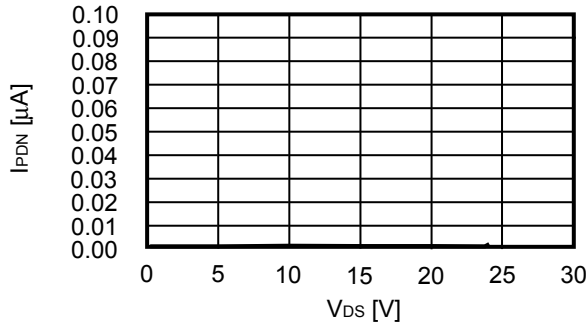
1.1  $I_{OPE} - V_{DS}$



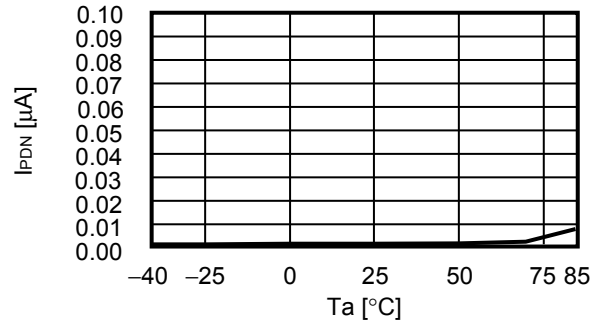
1.2  $I_{OPE} - T_a$



1.3  $I_{PDN} - V_{DS}$

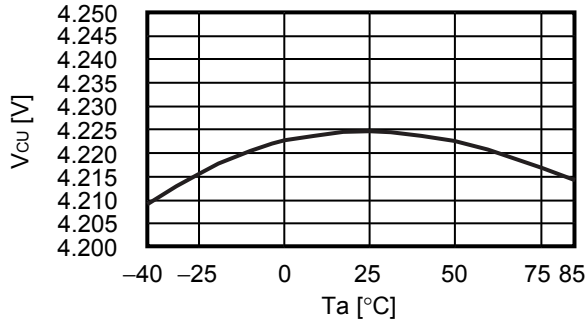


1.4  $I_{PDN} - T_a$

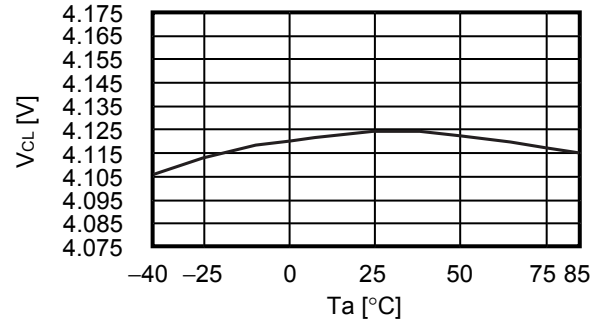


2. 过充电检测 / 解除电压、过放电检测 / 解除电压、放电过电流检测电压、负载短路检测电压、充电过电流检测电压

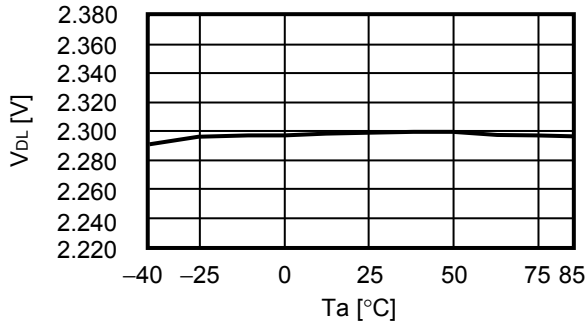
2.1  $V_{CU} - T_a$



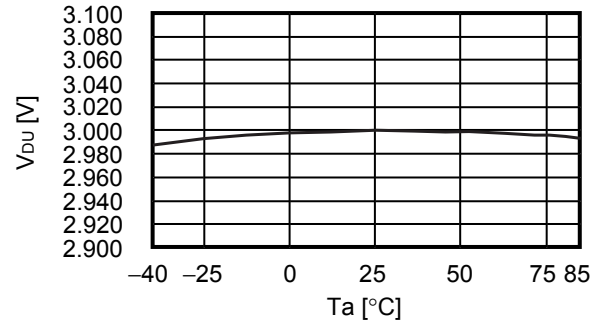
2.2  $V_{CL} - T_a$



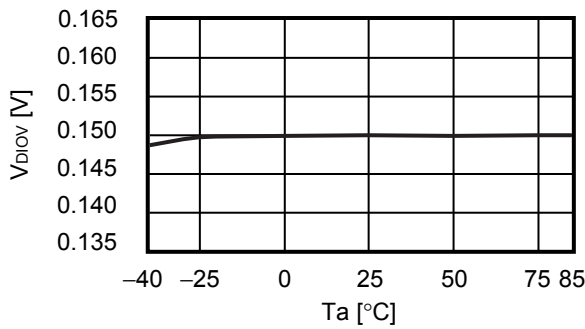
2.3  $V_{DL} - T_a$



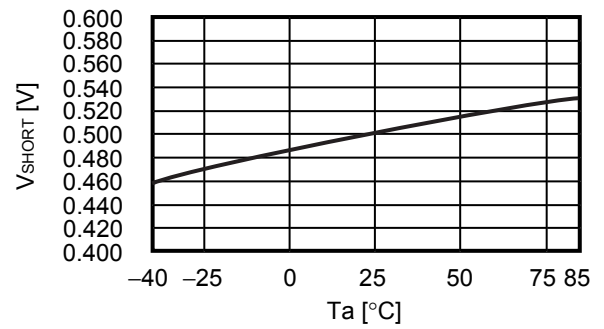
2.4  $V_{DU} - T_a$



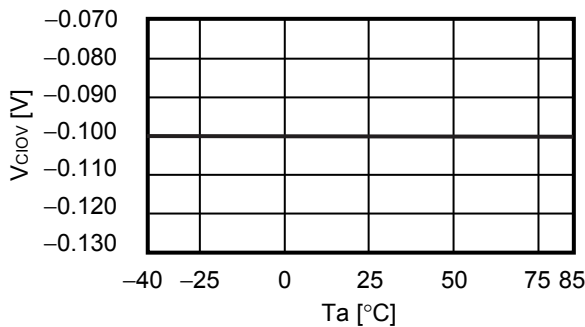
2.5  $V_{DIOV} - T_a$



2.6  $V_{SHORT} - T_a$

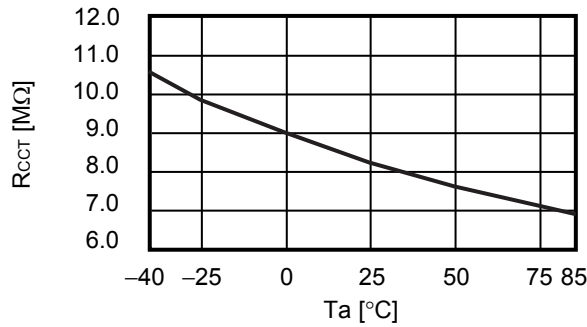


2.7  $V_{CIOV} - T_a$

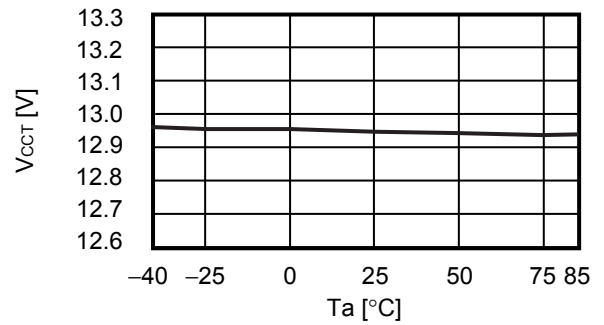


3. CCT 端子内部电阻 / 检测电压、CDT 端子内部电阻 / 检测电压、CIT 端子内部电阻 / 检测电压、负载短路检测延迟时间

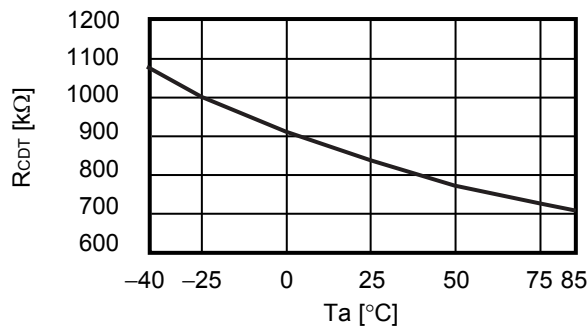
3.1  $R_{CCT} - T_a$



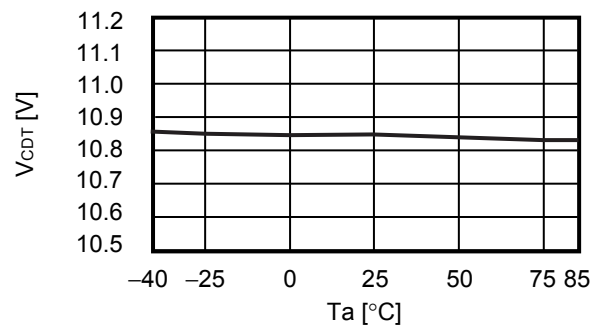
3.2  $V_{CCT} - T_a (V_{DS} = 18.5 V)$



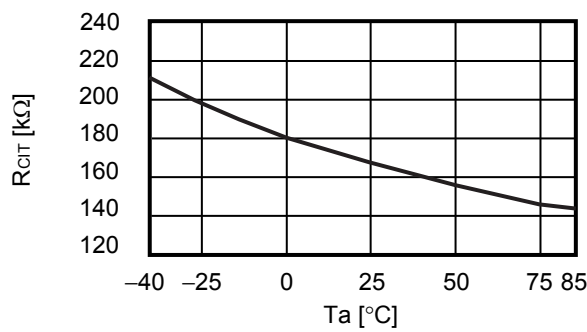
3.3  $R_{CDT} - T_a$



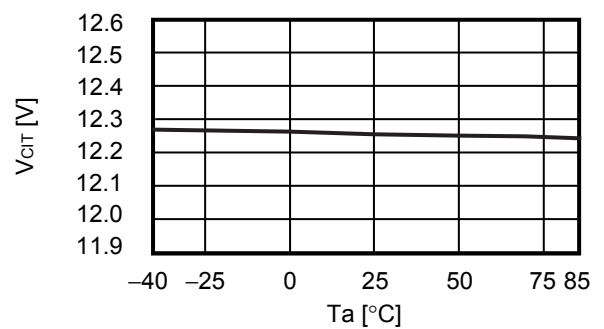
3.4  $V_{CDT} - T_a (V_{DS} = 15.5 V)$



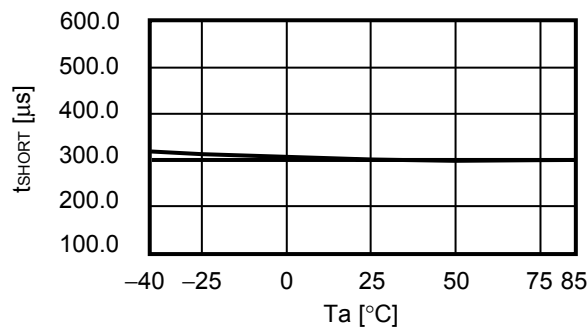
3.5  $R_{CIT} - T_a$



3.6  $V_{CIT} - T_a (V_{DS} = 17.5 V)$

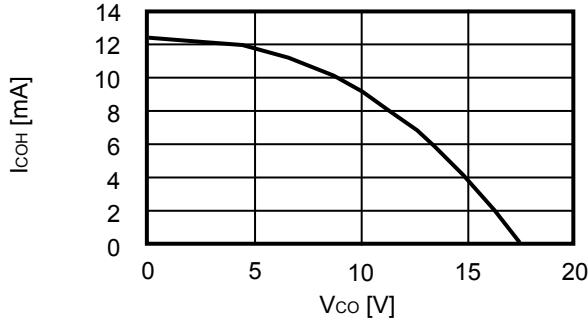


3.7  $t_{SHORT} - T_a$

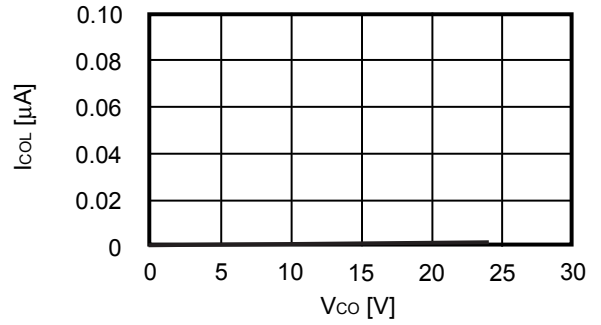


4. CO端子源极 / 泄漏电流、DO端子源极 / 吸收电流

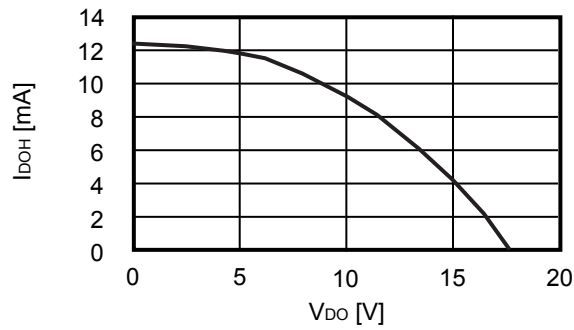
4.1  $I_{COH} - V_{CO}$



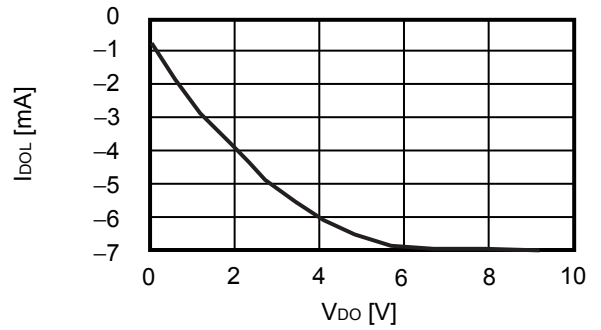
4.2  $I_{COL} - V_{CO}$

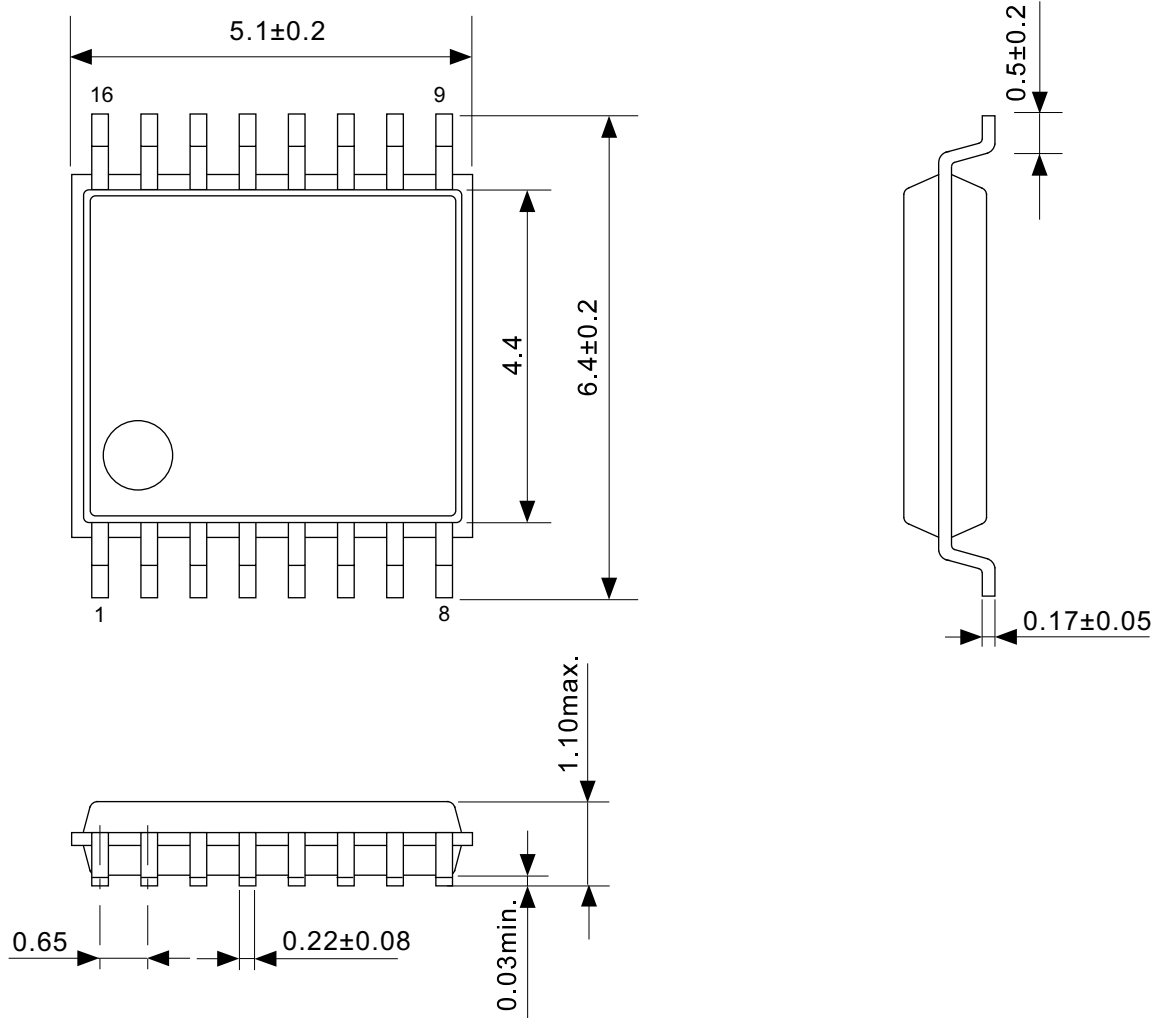


4.3  $I_{DOH} - V_{DO}$



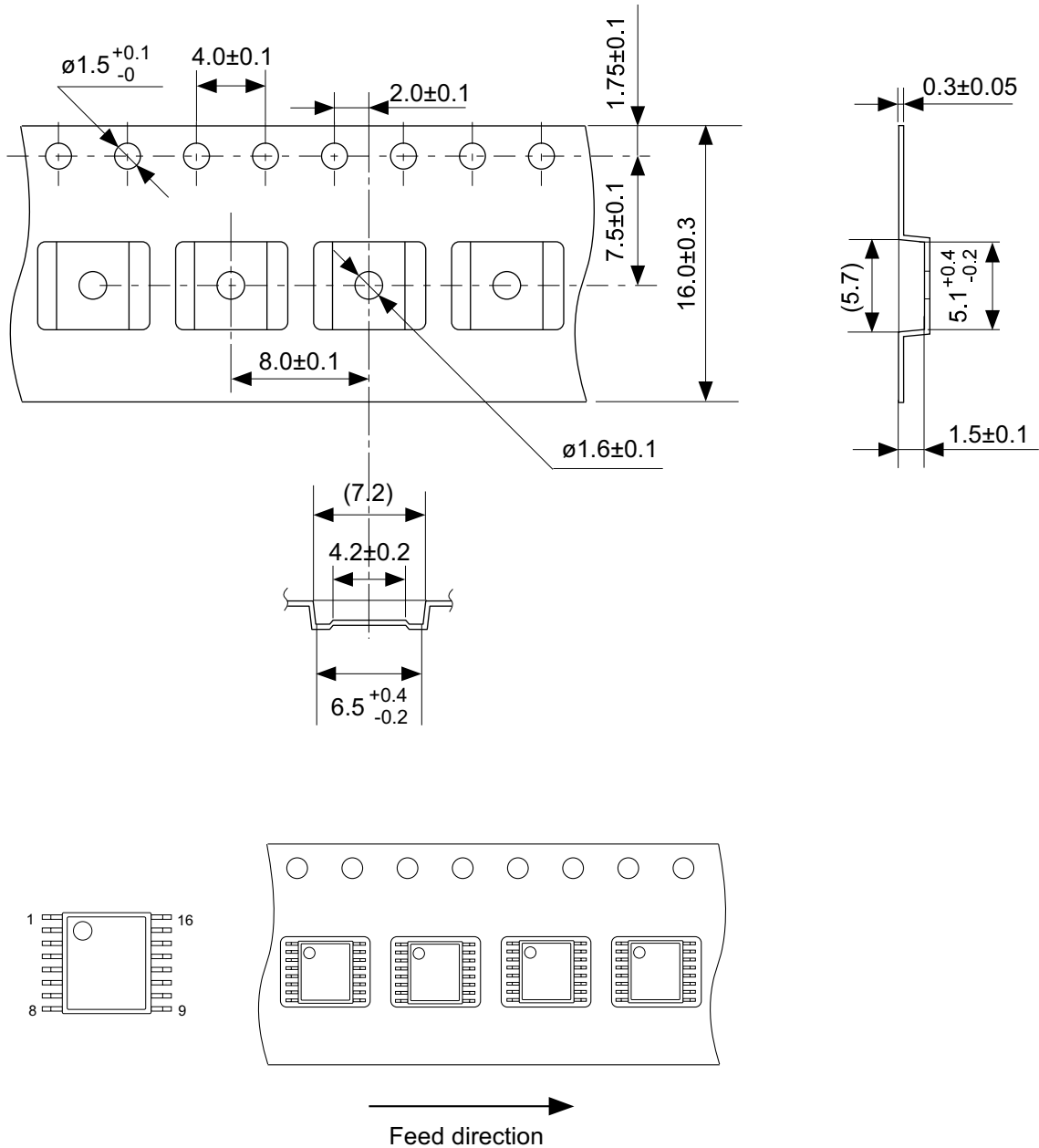
4.4  $I_{DOL} - V_{DO}$





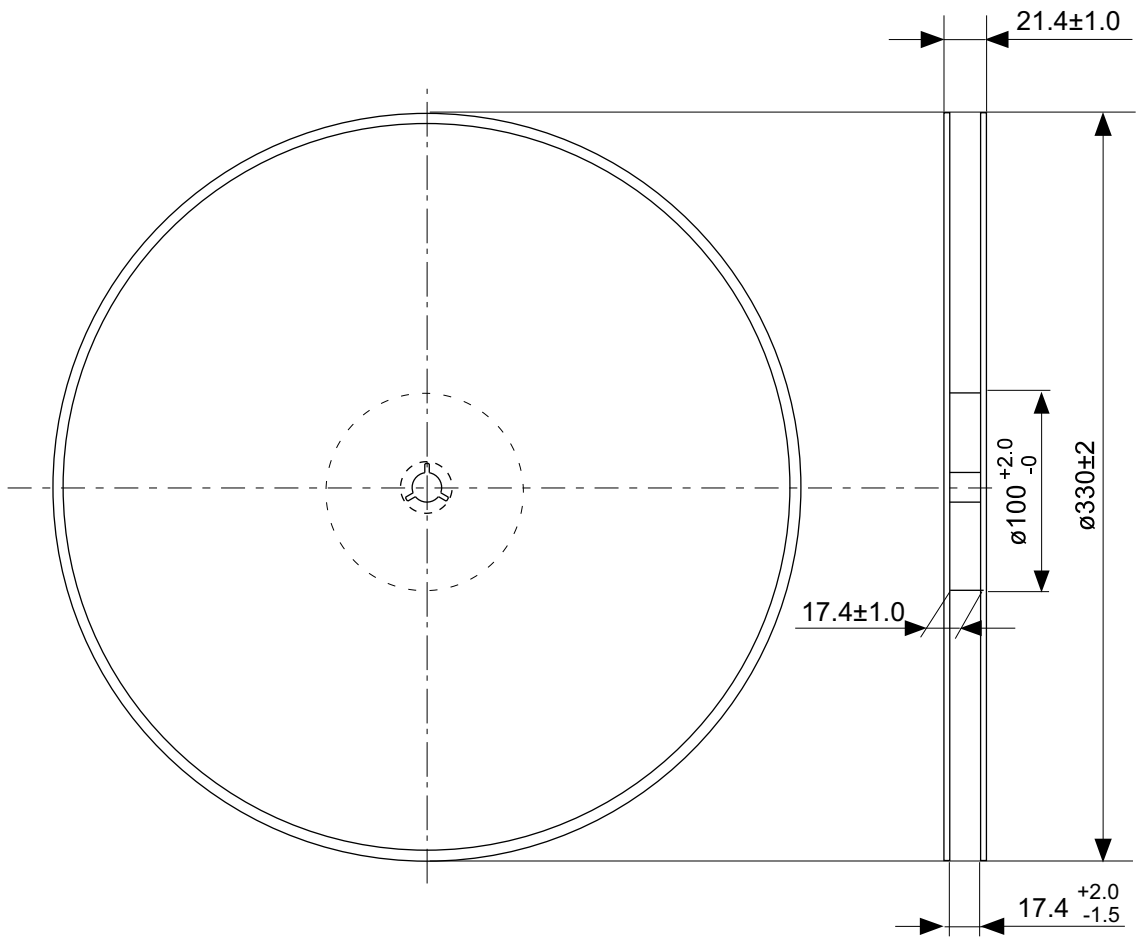
No. FT016-A-P-SD-1.2

TITLE	TSSOP16-A-PKG Dimensions
No.	FT016-A-P-SD-1.2
ANGLE	
UNIT	mm
<b>ABLIC Inc.</b>	

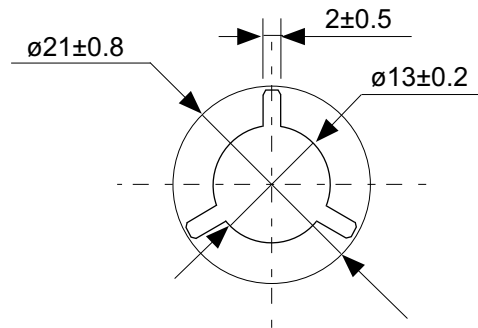


No. FT016-A-C-SD-1.1

TITLE	TSSOP16-A-Carrier Tape
No.	FT016-A-C-SD-1.1
ANGLE	
UNIT	mm
<b>ABLIC Inc.</b>	



Enlarged drawing in the central part



No. FT016-A-R-S1-1.0

TITLE	TSSOP16-A- Reel		
No.	FT016-A-R-S1-1.0		
ANGLE		QTY.	4,000
UNIT	mm		
<b>ABLIC Inc.</b>			



## 免责声明 (使用注意事项)

1. 本资料记载的所有信息 (产品数据、规格、图、表、程序、算法、应用电路示例等) 是本资料公开时的最新信息, 有可能未经预告而更改。
2. 本资料记载的电路示例和使用方法仅供参考, 并非保证批量生产的设计。使用本资料的信息后, 发生并非因本资料记载的产品 (以下称本产品) 而造成的损害, 或是发生对第三方知识产权等权利侵犯情况, 本公司对此概不承担任何责任。
3. 因本资料记载错误而导致的损害, 本公司对此概不承担任何责任。
4. 请注意在本资料记载的条件范围内使用产品, 特别请注意绝对最大额定值、工作电压范围和电气特性等。因在本资料记载的条件范围外使用产品而造成的故障和 (或) 事故等的损害, 本公司对此概不承担任何责任。
5. 在使用本产品时, 请确认使用国家、地区以及用途的法律、法规, 测试产品用途的满足能力和安全性能。
6. 本产品出口海外时, 请遵守外汇交易及外国贸易法等出口法令, 办理必要的相关手续。
7. 严禁将本产品用于以及提供 (出口) 于开发大规模杀伤性武器或军事用途。对于如提供 (出口) 给开发、制造、使用或储藏核武器、生物武器、化学武器及导弹, 或有其他军事目的者的情况, 本公司对此概不承担任何责任。
8. 本产品并非是设计用于可能对生命、人体造成影响的设备或装置的部件, 也非是设计用于可能对财产造成损害的设备或装置的部件 (医疗设备、防灾设备、安全防范设备、燃料控制设备、基础设施控制设备、车辆设备、交通设备、车载设备、航空设备、太空设备及核能设备等)。请勿将本产品用于上述设备或装置的部件。本公司事先明确标示的车载用途例外。作为上述设备或装置的部件使用本产品时, 或本公司事先明确标示的用途以外使用本产品时, 所导致的损害, 本公司对此概不承担任何责任。
9. 半导体产品可能有一定的概率发生故障或误工作。为了防止因本产品的故障或误工作而导致的人身事故、火灾事故、社会性损害等, 请客户自行负责进行冗长设计、防止火势蔓延措施、防止误工作等安全设计。并请对整个系统进行充分的评价, 客户自行判断适用的可否。
10. 本产品非耐放射线设计产品。请客户根据用途, 在产品设计的过程中采取放射线防护措施。
11. 本产品在一般的使用条件下, 不会影响人体健康, 但因含有化学物质和重金属, 所以请不要将其放入口中。另外, 晶元和芯片的破裂面可能比较尖锐, 徒手接触时请注意防护, 以免受伤等。
12. 废弃本产品时, 请遵守使用国家和地区的法令, 合理地处理。
13. 本资料中也包含了与本公司的著作权和专有知识有关的内容。本资料记载的内容并非是对本公司或第三方的知识产权、其它权利的实施及使用的承诺或保证。严禁在未经本公司许可的情况下转载、复制或向第三方公开本资料的一部分或全部。
14. 有关本资料的详细内容等如有不明之处, 请向代理商咨询。
15. 本免责声明以日语版为正本。即使有英语版或中文版的翻译件, 仍以日语版的正本为准。

2.4-2019.07