

便利型定时器是适用于相对时间的时间管理、低消耗电流的CMOS定时器IC。

S-35720系列对定时器值和SET0端子和SET1端子设定的时间值进行比较，当数值一致时则输出中断信号。

S-35720系列的定时器为24位的二进制递增计数器。

用户可根据SET0端子和SET1端子的设定来选择4种中断时间。

注意 本产品可使用于车辆器械、车载器械。考虑使用于车辆器械、车载器械时，请务必与本公司的营业部门商谈。

■ 特点

- 报警中断功能：可设置中断时间
1秒 ~ 194日 (约半年) 为止可按1秒为单位选择选项
- 低消耗电流：0.2 μ A (典型值) (水晶振子 : $C_L = 6.0$ pF、 $V_{DD} = 3.0$ V、 $T_a = +25^\circ\text{C}$)
- 宽工作电压范围：1.8 V ~ 5.5 V
- 内置32.768 kHz晶振电路
- 工作温度范围： $T_a = -40^\circ\text{C} \sim +125^\circ\text{C}$
- 无铅 (Sn 100%)、无卤素
- 符合AEC-Q100标准*1

*1. 详情请与本公司营业部门联系。

■ 用途

- 各种系统休眠期间中的时间管理

■ 封装

- TMSOP-8

■ 框图

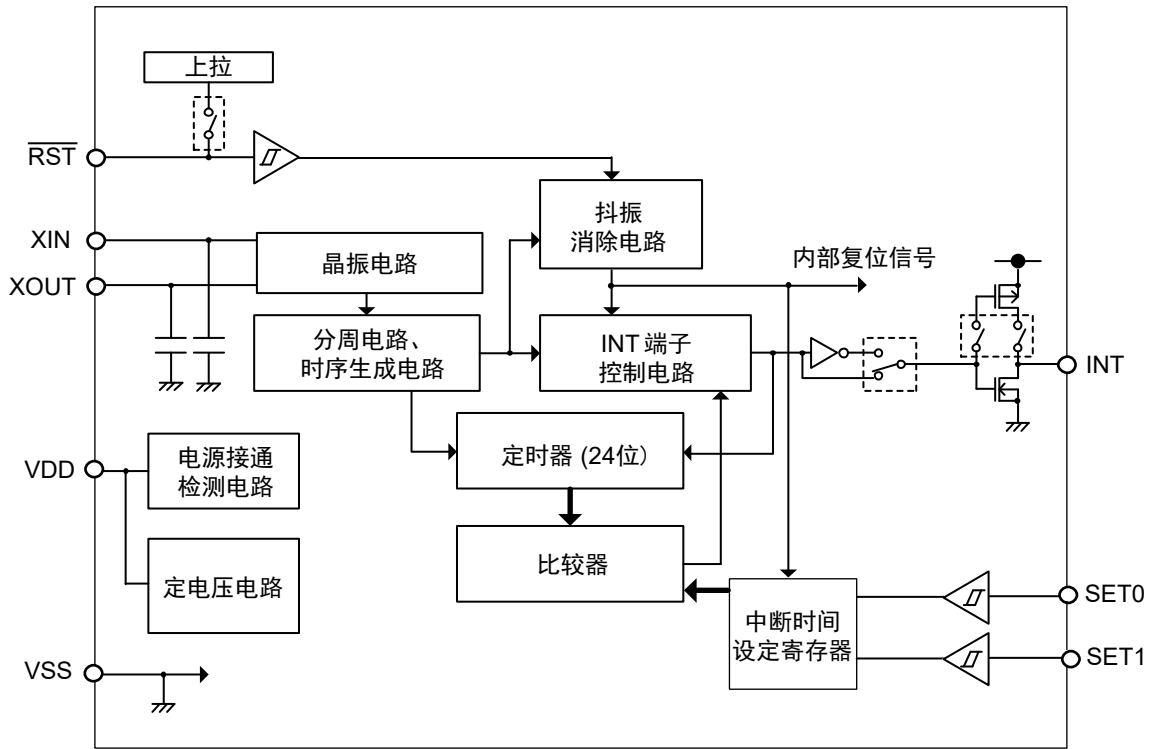


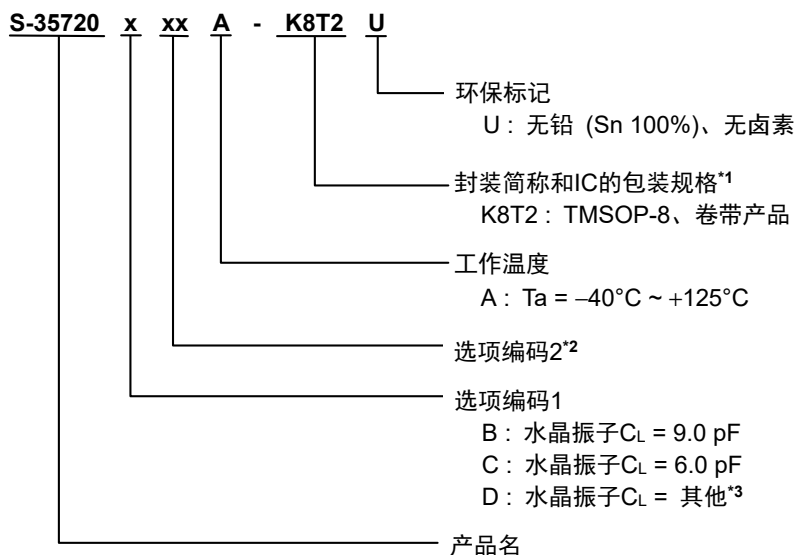
图1

■ 符合AEC-Q100标准

本IC应对AEC-Q100标准的工作温度等级1。
有关AEC-Q100标准的信赖性测试详情，请与本公司营业部门联系。

■ 产品型号的构成

1. 产品名



- *1. 请参阅卷带图。
- *2. 根据用户所选择的选项功能而添加的连续编码。
- *3. 请向本公司营业部咨询。

2. 封装

表1 封装图纸号码

封装名	外形尺寸图	卷带图	带卷图
TMSOP-8	FM008-A-P-SD	FM008-A-C-SD	FM008-A-R-SD

3. 产品名目录

表2

产品名	RST端子*1	INT端子的输出方式*2	终止类型*3	SET0端子、SET1端子设定 (SET0, SET1)			
				0, 0	0, 1	1, 0	1, 1
S-35720C01A-K8T2U	有上拉电阻	N沟道开路漏极输出	单触发循环终止 (7.8 ms*4)	60秒	10秒	30秒	1秒
S-35720C02A-K8T2U	有上拉电阻	CMOS输出	单触发循环终止 (125 ms*4)	60秒	10秒	30秒	1秒

- *1. 可选择有 / 无上拉电阻。请参阅 "■ 各端子的功能说明"。
- *2. 可选择N沟道漏极输出 / CMOS输出。请参阅 "■ 各端子的功能说明"。
- *3. 可选择单触发循环终止 / 握手协议终止 / 切换工作。请参阅 "■ INT端子中断信号输出"。有关切换工作的详情，请向本公司营业部咨询。
- *4. 选择单触发循环终止时脉冲幅度。请参阅 "■ INT端子中断信号输出"。

备注 用户需要上述以外的产品时，请向本公司营业部咨询。

■ 引脚排列图

1. TMSOP-8

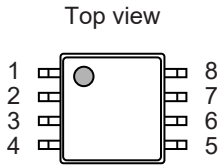


图2

表3 端子一览

引脚号	符号	描述	I/O	构成
1	RST	复位信号输入端子	输入	CMOS输入 (可选择有 / 无上拉电阻)
2	XOUT	水晶振子连接端子	-	-
3	XIN			
4	VSS	接地 (GND) 端子	-	-
5	INT	中断信号输出端子	输出	可选择N沟道漏极输出 / CMOS输出
6	SET0	中断时间设定输入端子	输入	CMOS输入
7	SET1			
8	VDD	正电源端子	-	-

■ 各端子的功能说明

1. SET0, SET1 (中断时间设定输入) 端子

输入中断时间设定信号的端子。 $\overline{\text{RST}}$ 端子从 "L" 变为 "H" 后, S-35720系列将读取SET0端子、SET1端子设置的值。在定时器的递增计数工作期间, 即使SET0端子、SET1端子的设置发生变化, 中断时间也不发生变化。单触发循环终止及握手协议终止可根据SET0端子和SET1端子的设定来选择4种中断时间。定时器的中断时间可以1秒为单位在1秒 ~ 194日 (约半年) 间选择选项。

2. $\overline{\text{RST}}$ (复位信号输入) 端子

输入复位信号的端子。在对 $\overline{\text{RST}}$ 端子输入 "L" 时, 定时器被复位。在对 $\overline{\text{RST}}$ 端子输入 "H" 时, INT端子变为 "H", 定时器开始工作。 $\overline{\text{RST}}$ 端子内置有抖振消除电路。有关抖振消除电路, 请参阅"■ RST端子的抖振消除"。此外, $\overline{\text{RST}}$ 端子可选择有 / 无上拉电阻。

3. INT (中断信号输出) 端子

输出中断信号的端子。若达到在SET0端子和SET1端子设定的时间, 则开始输出中断信号。中断信号输出 (终止类型) 可选择单触发循环终止 / 握手协议终止 / 切换工作*1的选项。有关中断信号输出的工作, 请参阅"■ INT端子中断信号输出"。此外, INT端子的输出方式可选择N沟道开路漏极输出 / CMOS输出。

*1. 有关切换工作的详情, 请向本公司营业部咨询。

4. XIN, XOUT (水晶振子连接) 端子

在XIN端子、XOUT端子之间连接水晶振子。

5. VDD (正电源) 端子

请将此端子连接到正电源。有关施加电压值, 请参阅"■ 推荐工作条件"。

6. VSS端子

请将此端子连接到接地 (GND) 端子。

■ 端子的等效电路

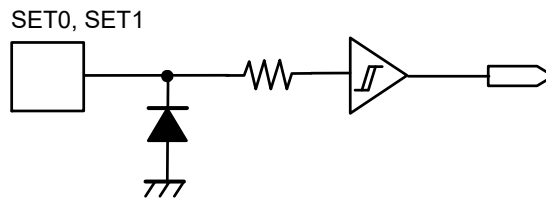


图3 SET0端子、SET1端子

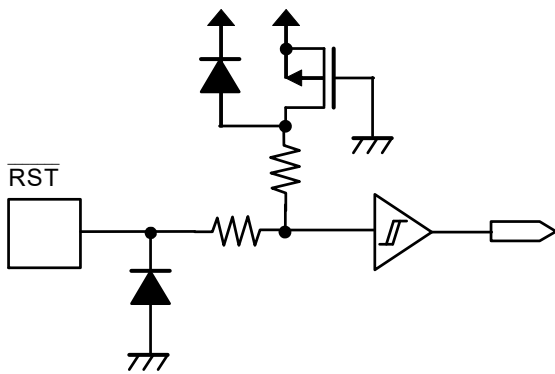


图4 RST端子 (有上拉电阻)

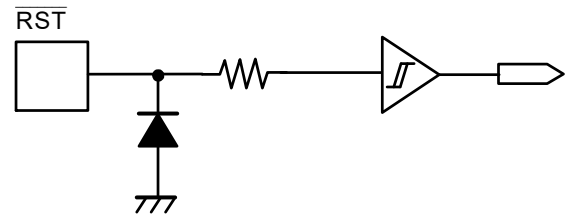


图5 RST端子 (无上拉电阻)

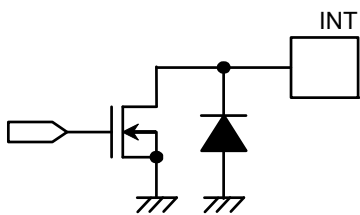


图6 INT端子 (N沟道开路漏极输出)

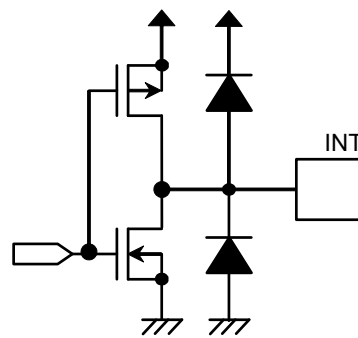


图7 INT端子 (CMOS输出)

■ 绝对最大额定值

表4

项目	符号	应用端子	绝对最大额定值	单位
电源电压	V _{DD}	—	V _{SS} - 0.3 ~ V _{SS} + 6.5	V
输入电压	V _{IN}	SET0, SET1, \overline{RST}^{*1}	V _{SS} - 0.3 ~ V _{SS} + 6.5	V
		\overline{RST}^{*2}	V _{SS} - 0.3 ~ V _{DD} + 0.3 ≤ V _{SS} + 6.5	V
输出电压	V _{OUT}	INT ^{*3}	V _{SS} - 0.3 ~ V _{SS} + 6.5	V
		INT ^{*4}	V _{SS} - 0.3 ~ V _{DD} + 0.3 ≤ V _{SS} + 6.5	V
工作环境温度 ^{*5}	T _{opr}	—	-40 ~ +125	°C
保存温度	T _{stg}	—	-55 ~ +150	°C

- *1. 在选择无上拉电阻产品时。
- *2. 在选择有上拉电阻产品时。
- *3. 在选择N沟道开路漏极输出产品时。
- *4. 在选择CMOS输出产品时。
- *5. 无结露或无结霜状态。因为结露或结霜会引起端子间发生短路，而导致错误工作。

注意 绝对最大额定值是指无论在任何条件下都不能超过的额定值。万一超过此额定值，有可能造成产品劣化等的物理性损伤。

■ 推荐工作条件

表5

(V_{SS} = 0 V)

项目	符号	条件	最小值	典型值	最大值	单位
工作电源电压	V _{DD}	T _a = -40°C ~ +125°C	1.8	—	5.5	V

■ 振荡特性

表6

(除特殊注明以外：T_a = +25°C, V_{DD} = 3.0 V, V_{SS} = 0 V)
(水晶振子：Nihon Dempa Kogyo Co., Ltd.生产、NX3215SD (C_L = 6.0 pF))

项目	符号	条件	最小值	典型值	最大值	单位
振荡开始电压	V _{STA}	10秒以内	1.8	—	5.5	V
振荡开始时间	t _{STA}	—	—	—	1	s
IC间频率偏差 ^{*1}	ΔIC	—	-20	—	+20	ppm

- *1. 参考值

■ DC电气特性

表7

(除特殊注明以外 : Ta = -40°C ~ +125°C, V_{SS} = 0 V)
(水晶振子 : Nihon Dempa Kogyo Co., Ltd.生产、NX3215SD (C_L = 6.0 pF))

项目	符号	应用端子	条件	最小值	典型值	最大值	单位
消耗电流 ¹	I _{DD1}	-	V _{DD} = 3.0 V, Ta = -40°C ~ +85°C, RST端子 = V _{DD} , INT端子 = 无负载	-	0.2	0.35	μA
			V _{DD} = 3.0 V, Ta = +125°C, RST端子 = V _{DD} , INT端子 = 无负载	-	0.7	0.95	μA
高电位输入泄漏电流	I _{IZH}	SET0, SET1, RST	V _{IN} = V _{DD}	-0.5	-	0.5	μA
低电位输入泄漏电流	I _{IZL}	SET0, SET1, RST ^{*1}	V _{IN} = V _{SS}	-0.5	-	0.5	μA
高电位输出泄漏电流	I _{OZH}	INT ^{*2}	V _{OUT} = V _{DD}	-0.5	-	0.5	μA
低电位输出泄漏电流	I _{OZL}	INT ^{*2}	V _{OUT} = V _{SS}	-0.5	-	0.5	μA
高电位输入电压	V _{IH}	SET0, SET1, RST	-	0.7 × V _{DD}	-	V _{SS} + 5.5	V
低电位输入电压	V _{IL}	SET0, SET1, RST	-	V _{SS} - 0.3	-	0.3 × V _{DD}	V
高电位输出电压 ^{*3}	V _{OH}	INT	I _{OH} = -0.4 mA	0.8 × V _{DD}	-	-	V
低电位输出电压	V _{OL}	INT	I _{OL} = 2.0 mA	-	-	0.4	V
低电位输入电流 ^{*4}	I _{IL}	RST	V _{DD} = 3.0 V, V _{IN} = V _{SS}	-100	-30	-5	μA

- *1. 在选择无上拉电阻产品时。
- *2. 在选择N沟道开路漏极输出产品时。
- *3. 在选择CMOS输出产品时。
- *4. 在选择有上拉电阻产品时。

■ INT端子中断信号输出

S-35720系列的RST端子内置有抖振消除电路。因此，RST端子从 "L" 变为 "H" 后，定时器在递增计数工作开始之前发生延迟。而且，第1次中断信号发生之前发生内部电路延迟。由于RST端子从 "L" 变为 "H" 后的延迟时间最大约为700 ms，第1次中断信号的发生时间会延迟。

RST端子从 "L" 变为 "H" 后，S-35720系列将读取SET0端子、SET1端子设置的值。在定时器的递增计数工作期间，即使SET0端子、SET1端子的设置发生变化，中断时间也不发生变化。

INT端子的中断信号输出（终止类型）可从下述选择一项：

- 单触发循环终止
- 握手协议终止
- 切换工作*1

*1. 有关切换工作的详情，请向本公司营业部咨询。

1. 单触发循环终止

单触发循环终止是指从INT端子反复输出 "L" 脉冲中断信号的类型。

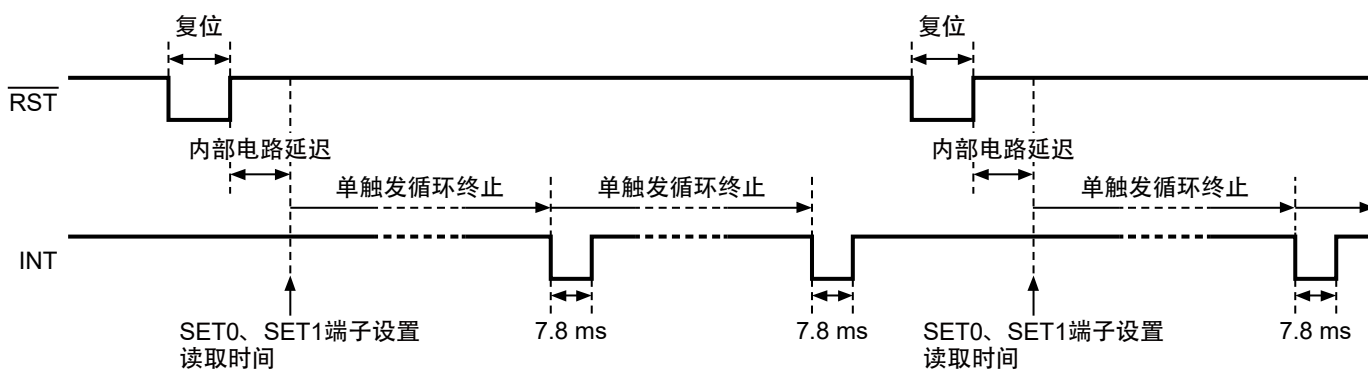
RST端子从 "L" 变为 "H" 后，定时器开始工作，定时器值与在SET0端子和SET1端子设定的值*1一致时，INT端子输出 "L" 脉冲。之后，S-35720系列自动地对定时器进行复位，重新开始递增计数工作。

若在定时器值与在SET0端子和SET1端子设定的值*1一致之前，向RST端子输入 "L"，则定时器被复位。

*1. 根据SET0端子和SET1端子的设定，可选择4种中断时间。

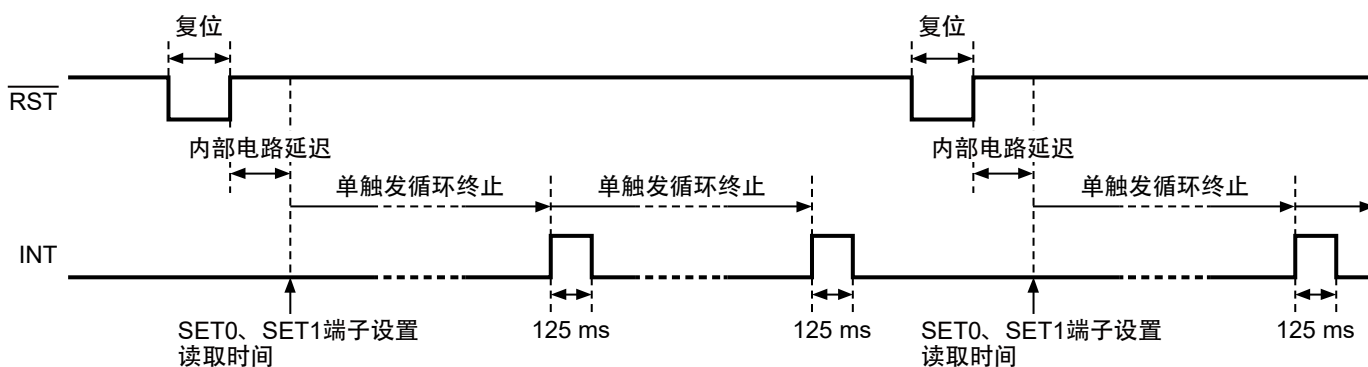
备注 以上为N沟道开路漏极输出产品的示例。

在CMOS输出产品的情况下，INT端子输出为N沟道开路漏极输出产品的逆逻辑。



复位解除后，INT端子按照周期输出 "L" 脉冲

图8 单触发循环终止的输出时序例 (S-35720C01A / N沟道开路漏极输出)



复位解除后，INT端子按照周期输出 "H" 脉冲

图9 单触发循环终止的输出时序例 (S-35720C02A / CMOS输出)

2. 握手协议终止

握手协议终止是指从INT端子输出 "L" 电位中断信号的类型。

RST端子从 "L" 变为 "H" 后, 定时器开始工作, 定时器值与在SET0端子和SET1端子设定的值*1一致时, INT端子输出 "L" 电位。INT端子输出 "L" 电位时, 定时器停止工作, 保持定时器值。

定时器通过向RST端子输入 "L" 而被复位。之后, 若向RST端子输入 "H", INT端子则变为 "H", 定时器重新开始递增计数工作。

若在定时器值与在SET0端子和SET1端子设定的值*1一致之前, 向RST端子输入 "L", 则定时器被复位。

*1. 根据SET0端子和SET1端子的设定, 可选择4种中断时间。

备注 以上为N沟道开路漏极输出产品的示例。

在CMOS输出产品的情况下, INT端子输出为N沟道开路漏极输出产品的逆逻辑。

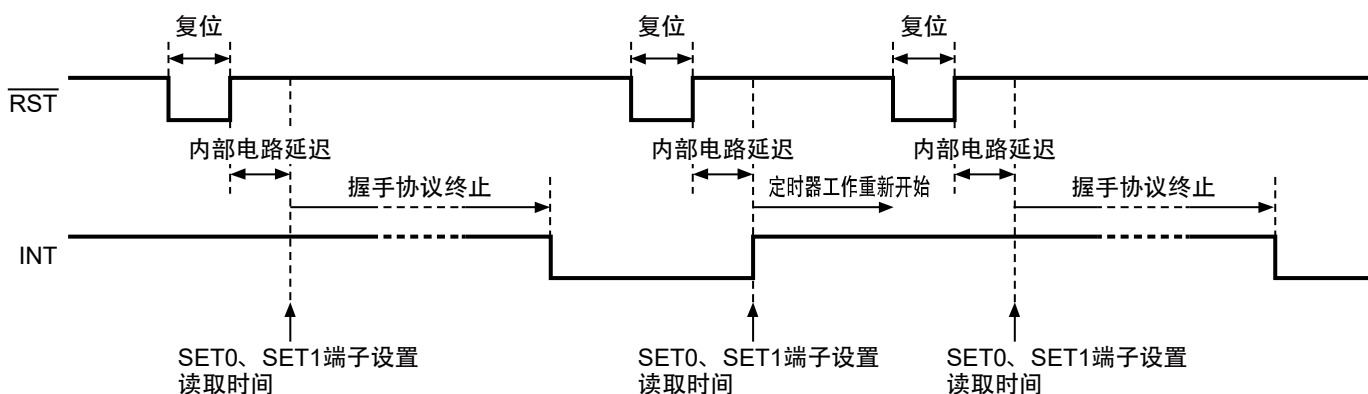


图10 握手协议终止的输出时序例 (N沟道开路漏极输出)

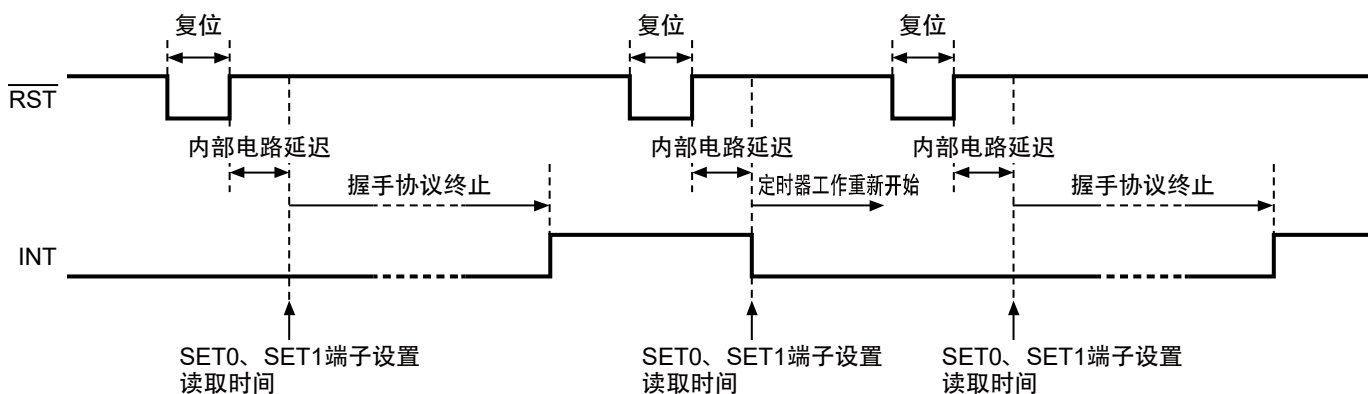
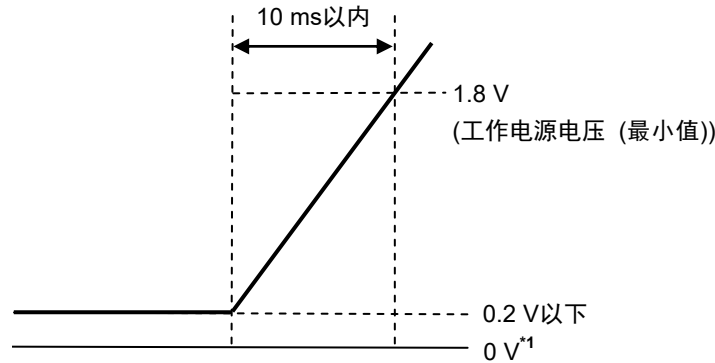


图11 握手协议终止的输出时序例 (CMOS输出)

■ 电源接通检测电路

为了使电源接通检测电路正常工作，如图12所示，从0.2 V以下提升IC的电源电压，并使其在10 ms以内的时间到达工作电源电压的最小值1.8 V。



*1. 0 V是指S-35720系列的VDD端子和VSS端子之间无电位差。

图12 电源电压的启动方法

如果在上述条件下不能提升S-35720系列的电源电压，则有可能导致电源接通检测电路不能正常工作，振荡也不开始*1。在这种情况下，请实施 "1. RST端子 = "L" 时的电源电压上升" 及 "2. RST端子 = "H" 时的电源电压上升" 中所显示的工作。

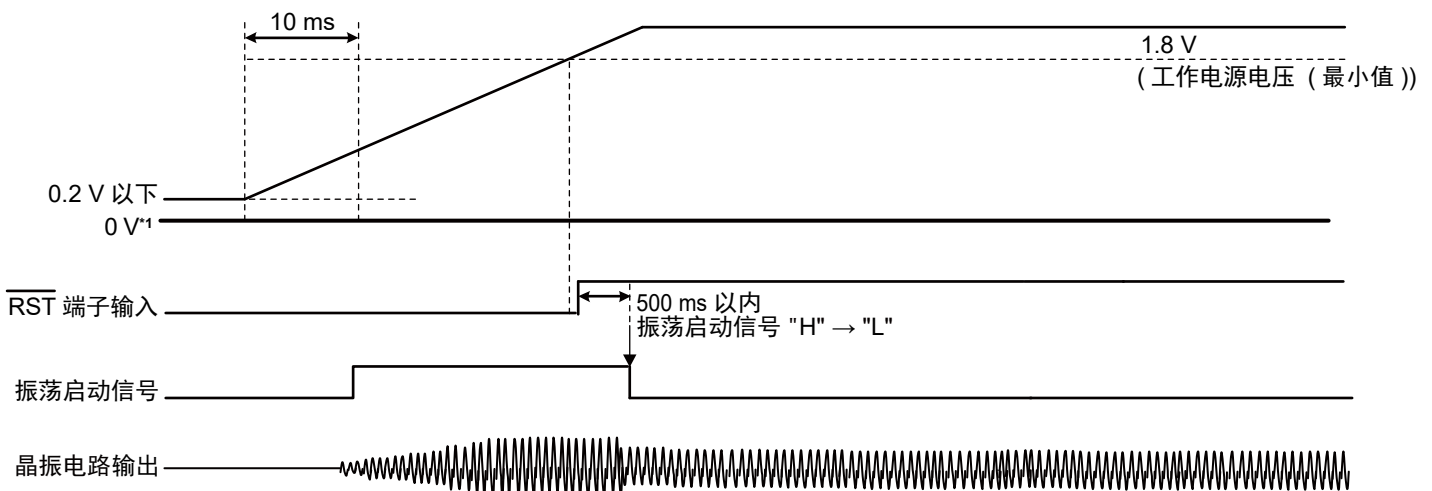
*1. 选择单触发循环终止或握手协议终止的选项时。

1. RST端子 = "L" 时的电源电压上升

到电源电压达到1.8 V以上为止，请将RST端子设定为 "L"。RST端子被设定为 "L" 的期间，振荡启动信号变为 "H"，晶振电路正常振荡。电源电压达到1.8 V后，若将RST端子设定为 "H"，振荡启动信号则在500 ms以内变为 "L"，维持振荡状态。

RST端子被设定为 "L" 的期间，消耗电流如下增加。

- 在选择无上拉电阻的产品时：1.7 μ A (典型值)
- 在选择有上拉电阻的产品时：30 μ A (典型值)



*1. 0 V是指S-35720系列的VDD端子和VSS端子之间无电位差。

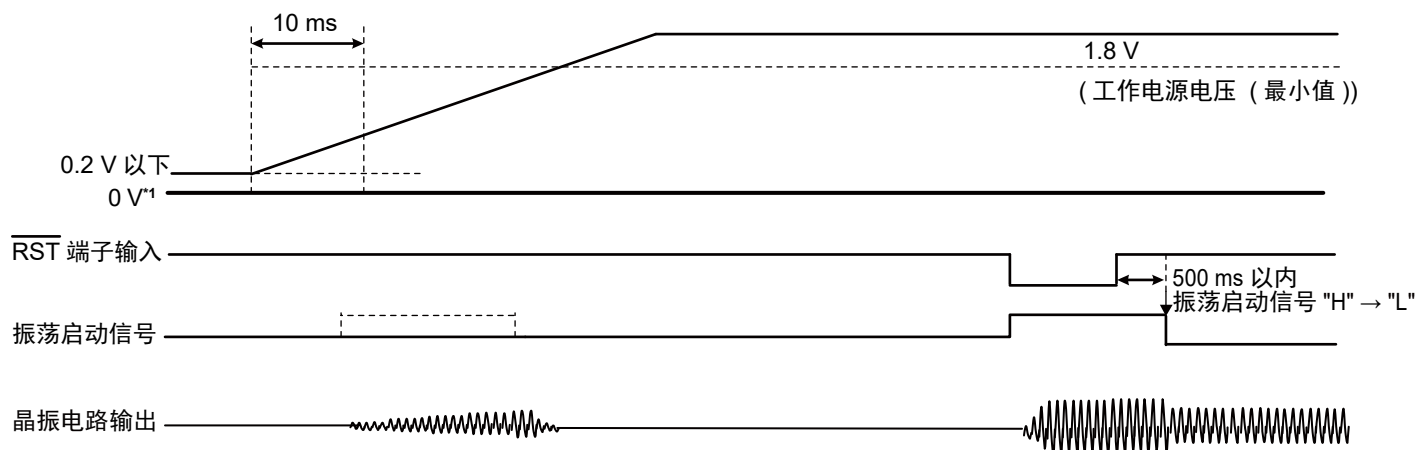
图13 RST端子 = "L" 时的电源电压上升

2. $\overline{\text{RST}}$ 端子 = "H" 时的电源电压上升

电源电压达到1.8 V以上后, 请将 $\overline{\text{RST}}$ 端子设定为 "L"。若将 $\overline{\text{RST}}$ 端子设定为 "L" 的时间在500 ms以上, 振荡启动信号则变为 "H", 晶振电路正常振荡。之后若将 $\overline{\text{RST}}$ 端子设定为 "H", 振荡启动信号则在500 ms以内变为 "L", 维持振荡状态。

$\overline{\text{RST}}$ 端子被设定为 "L" 的期间, 消耗电流如下增加。

- 在选择无上拉电阻的产品时 : 1.7 μA (典型值)
- 在选择有上拉电阻的产品时 : 30 μA (典型值)



*1. 0 V是指S-35720系列的VDD端子和VSS端子之间无电位差。

图14 $\overline{\text{RST}}$ 端子 = "H" 时的电源电压上升

由于 $\overline{\text{RST}}$ 端子内置有抖振消除电路。
有关 $\overline{\text{RST}}$ 端子的抖振消除, 请参阅 "■ $\overline{\text{RST}}$ 端子的抖振消除"。

■ RST端子的抖振消除

RST端子内置有抖振消除电路，输出逻辑为动态“L”。

每8 Hz时钟周期进行3次取样，确认RST端子的输入信号。取样结果如全为“L”时，计数器进行复位，如全为“H”时则开始递增计数工作。

抖振消除电路可消除时钟（8 Hz）的2个周期（0.25秒）左右的脉冲幅度。为了确保RST端子的输入为“L”或“H”，请在时钟（8 Hz）的3.5个周期（0.438秒）以上的时间维持RST端子输入为“L”或“H”。例如，维持RST端子的输入“L”或“H”为0.375秒时，根据时钟的时序，输入可能会无法确定。

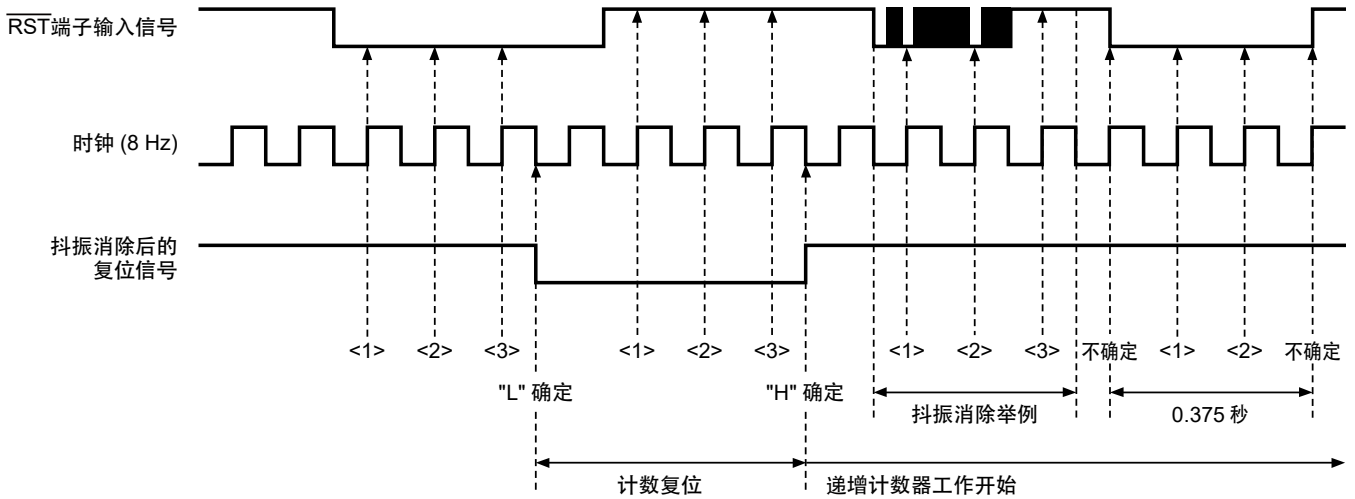
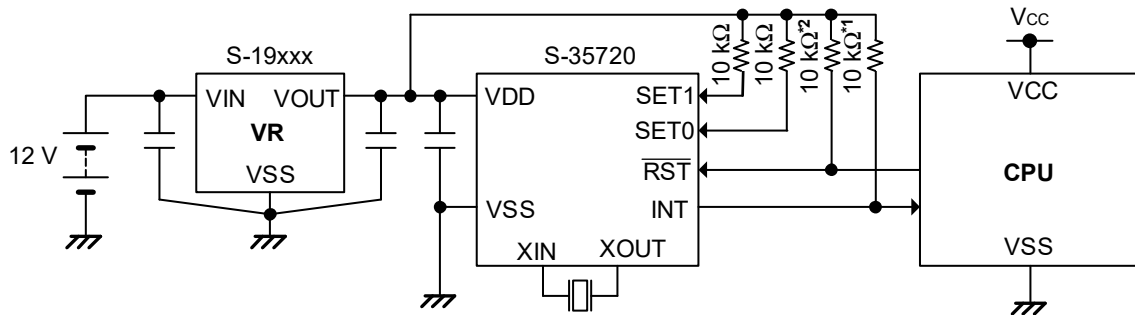


图15 抖振消除的时序图例

应用电路例



- *1. 在选择CMOS输出产品时不需要此电阻。
- *2. 在选择有上拉电阻产品时不需要此电阻。

图16

注意 上述连接图仅供参考，并不作为保证电路工作的依据。请在进行充分的实测基础上设定实际应用电路的参数。

■ 晶振电路构成

S-35720系列内置了电容器 (C_g 、 C_d)。因此，不需要进行振荡频率的调整。

晶振电路因为容易受外部噪声或寄生电容 (C_p) 的影响，而导致降低时钟精度。因此建议晶振电路构成采取如下所示的应对措施。

- 请将旁路电容器配置在S-35720系列的电源引脚附近。
- 请将S-35720系列与水晶振子配置在尽量近的地方，并尽量使布线变短。
- 请加大XIN和XOUT之间的基板以及端子间的绝缘电阻。
- 请不要在晶振电路的附近接通信号线以及电源线。
- 建议在晶振电路的下一层配置GND层。
(在多层基板的情况下，将GND层配置在离晶振电路最远的一层。不要在中间层配置电路图式。)

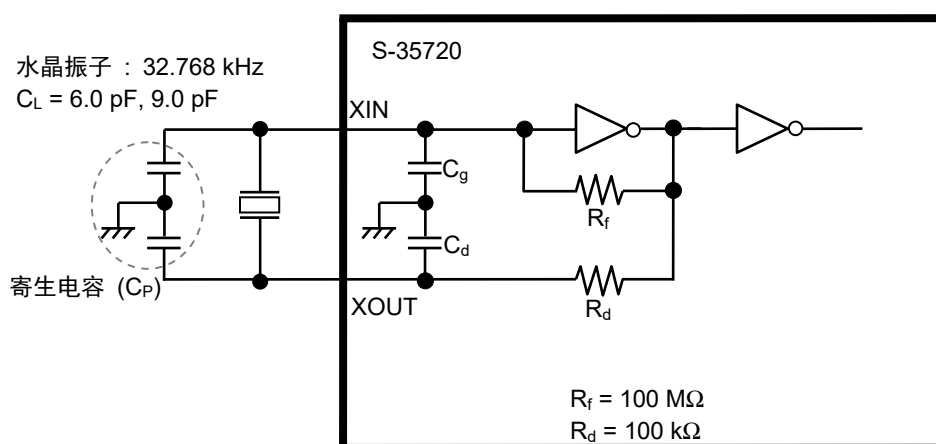


图17 晶振电路构成

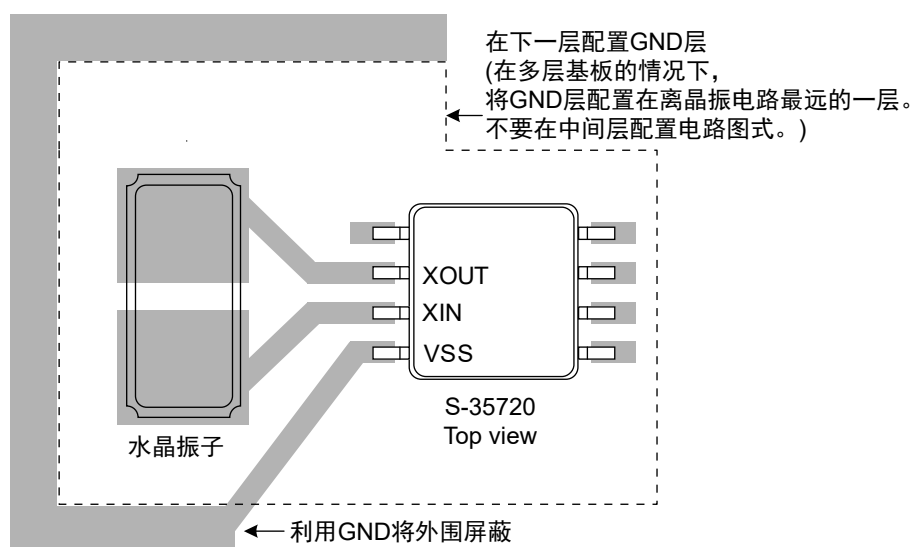


图18 连接布局图的推荐例

- 注意 1. 振荡特性会受基板的寄生电容、寄生电阻、水晶振子、外接电容器等部件的特性偏差的影响，因此请考虑这些因素的影响，注意晶振电路的构成。
2. 在车载设备上使用时，有关水晶振子、外接电容、基板等各部件，请选用可装载到汽车上的部件。

■ 使用水晶振子时的注意事项

请委托水晶振子生产厂家进行IC与水晶振子的匹配测试。

有关水晶振子特性值，请参阅表8。在超过 $T_a = +85^{\circ}\text{C}$ 的环境下使用时，推荐确保常温下的表8中所示的振荡余裕度。

表8 水晶振子特性

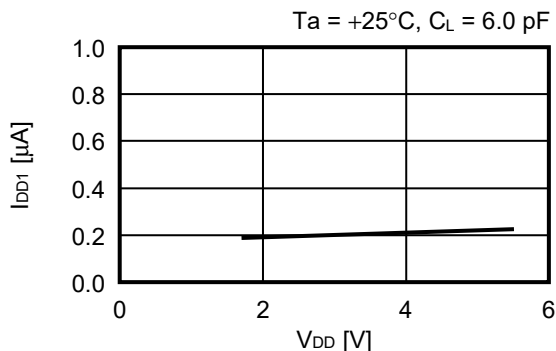
水晶振子 C_L 值 (负载容量)	R_1 值 (等效串联电阻)	启动时振荡余裕度
9.0 pF	80 k Ω (最大值)	5倍以上
6.0 pF	80 k Ω (最大值)	5倍以上

■ 注意事项

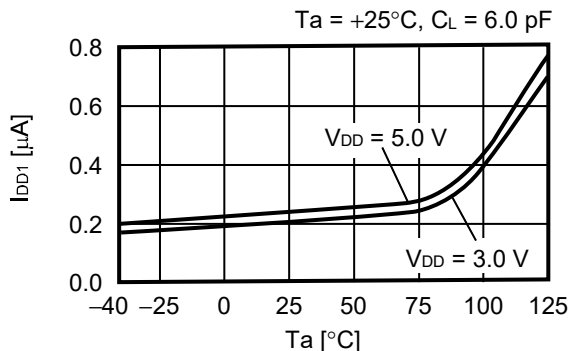
- 本IC虽内置了防静电保护电路，但请不要对IC施加超过保护电路性能的过大静电。
- 使用本公司的IC生产产品时，如因其产品中对该IC的使用方法或产品的规格、或因进口国等原因，使包括本IC产品在内的制品发生专利纠纷时，本公司概不承担相应责任。

■ 各种特性数据 (典型数据)

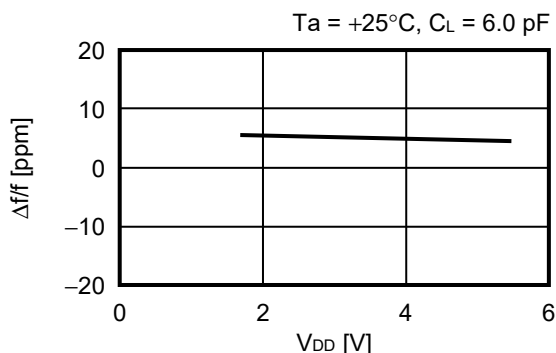
1. 消耗电流1 – 电源电压特性



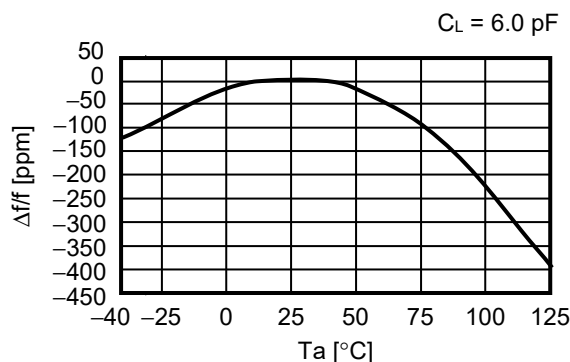
2. 消耗电流1 – 温度特性



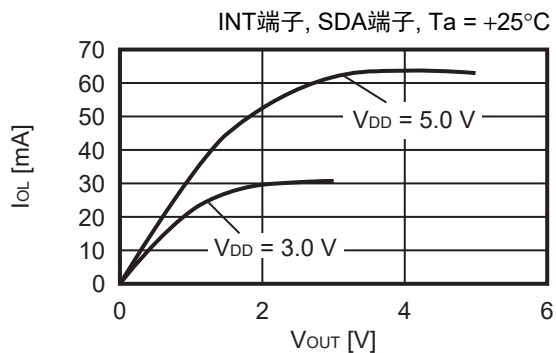
3. 振荡频率 – 电源电压特性



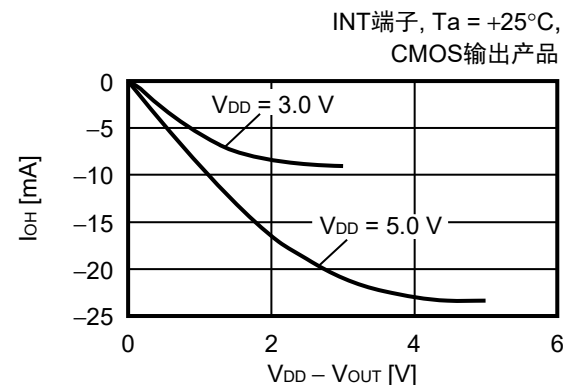
4. 振荡频率 – 温度特性



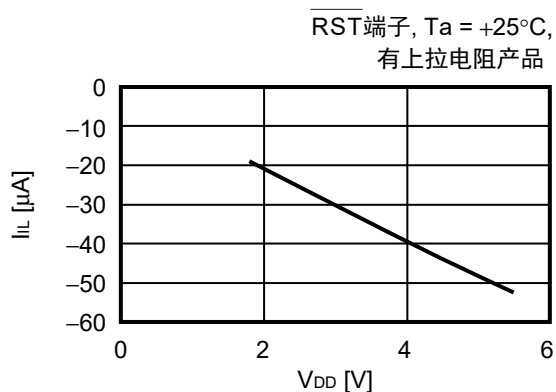
5. 低电位输出电流 – 输出电压特性

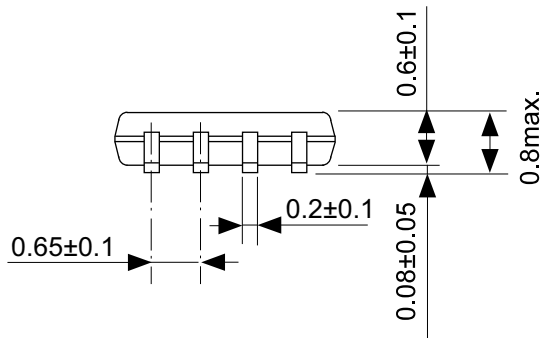
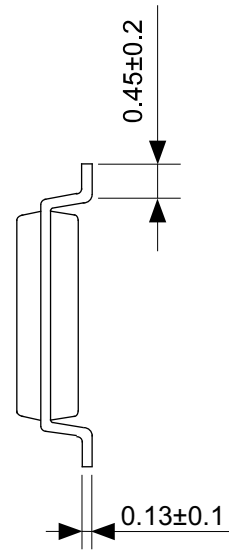
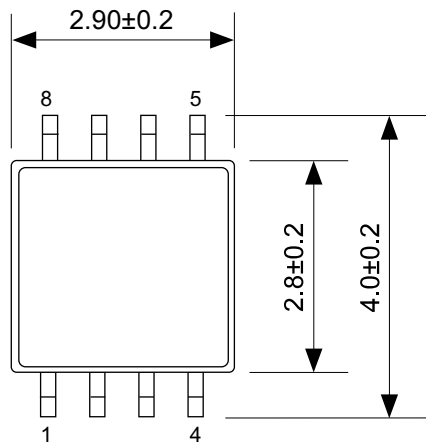


6. 高电位输出电流 – V_{DD} – V_{OUT}特性



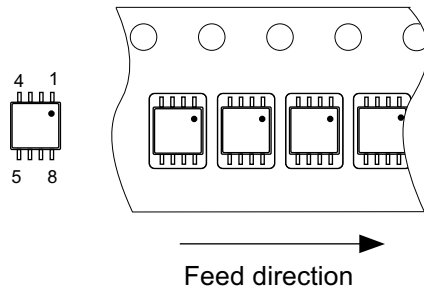
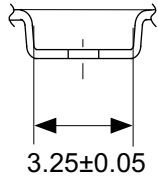
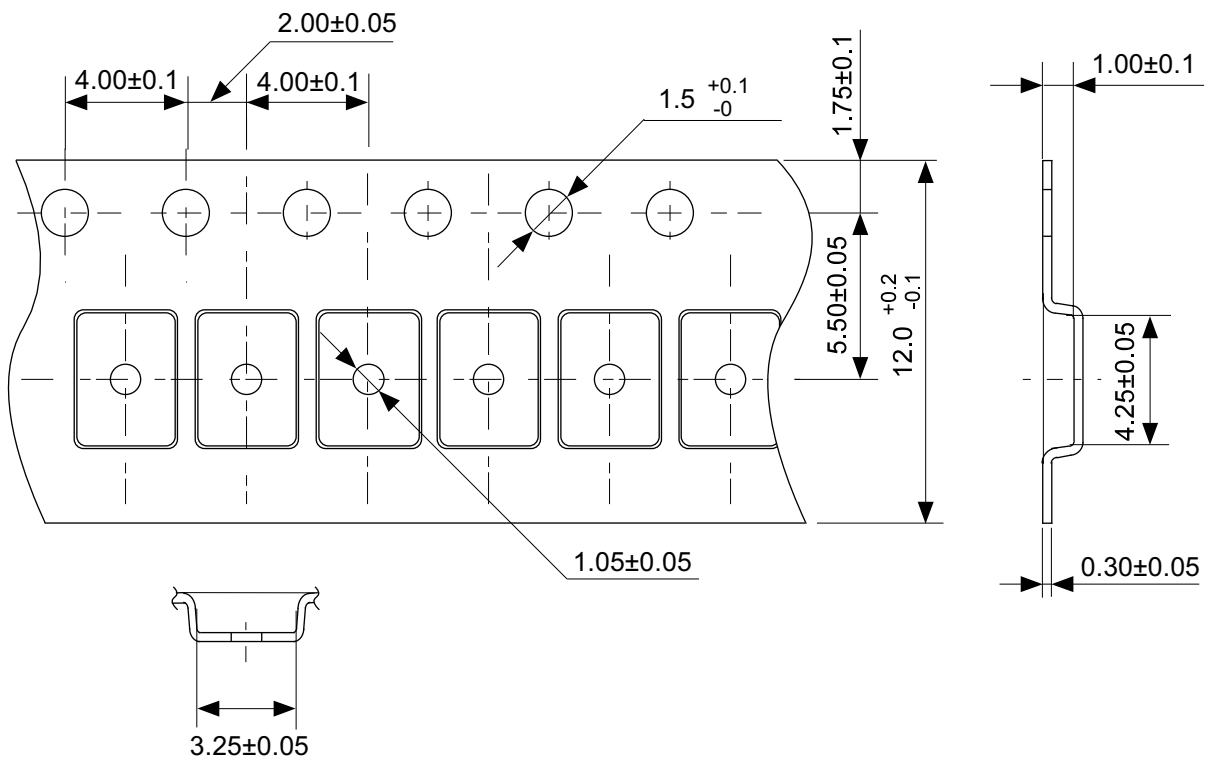
7. 低电位输入电流 – 电源电压特性





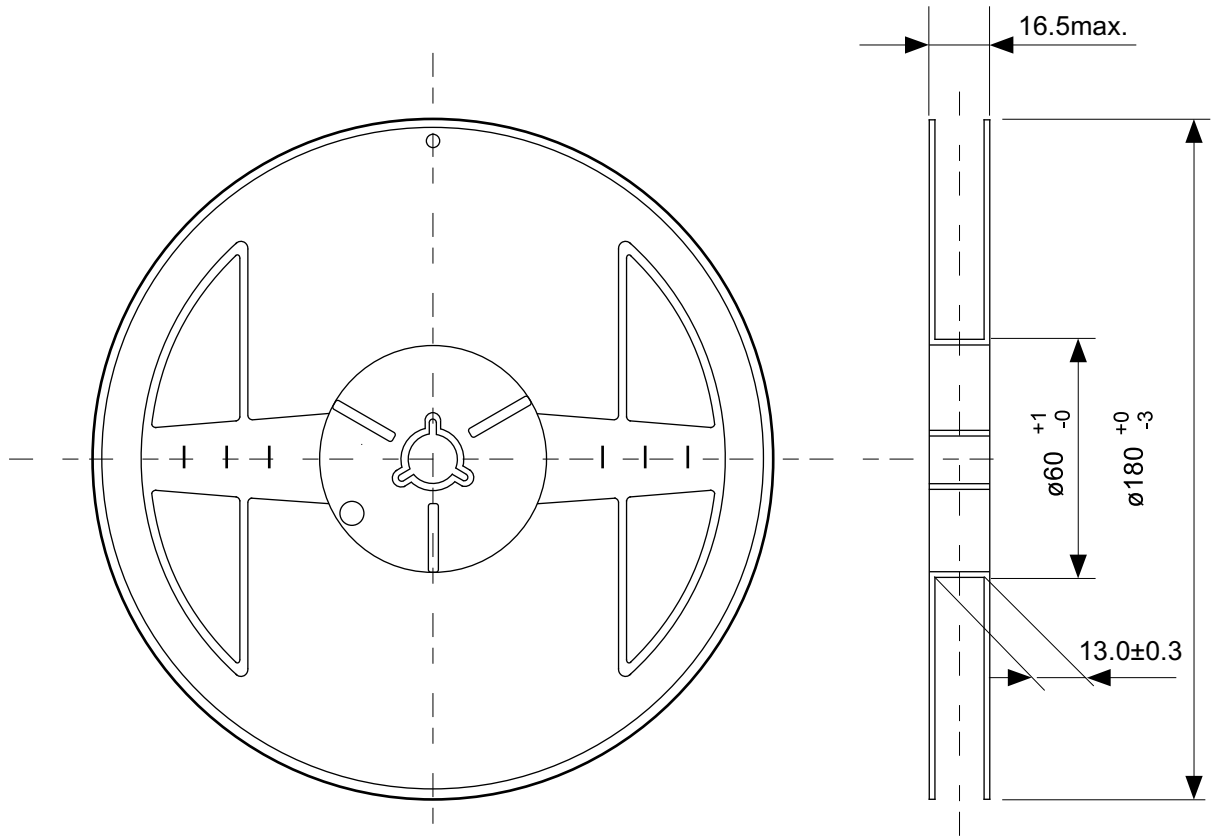
No. FM008-A-P-SD-1.2

TITLE	TMSOP8-A-PKG Dimensions
No.	FM008-A-P-SD-1.2
ANGLE	
UNIT	mm
ABLIC Inc.	

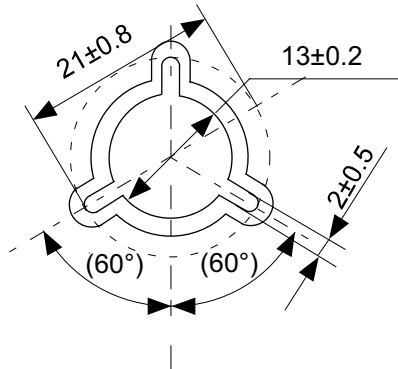


No. FM008-A-C-SD-2.0

TITLE	TMSOP8-A-Carrier Tape
No.	FM008-A-C-SD-2.0
ANGLE	
UNIT	mm
ABLIC Inc.	



Enlarged drawing in the central part



No. FM008-A-R-SD-1.0

TITLE	TMSOP8-A-Reel		
No.	FM008-A-R-SD-1.0		
ANGLE		QTY.	4,000
UNIT	mm		
ABLIC Inc.			

免责声明 (使用注意事项)

1. 本资料记载的所有信息 (产品数据、规格、图、表、程序、算法、应用电路示例等) 是本资料公开时的最新信息, 有可能未经预告而更改。
2. 本资料记载的电路示例和使用方法仅供参考, 并非保证批量生产的设计。使用本资料的信息后, 发生并非因本资料记载的产品 (以下称本产品) 而造成的损害, 或是发生对第三方知识产权等权利侵犯情况, 本公司对此概不承担任何责任。
3. 因本资料记载错误而导致的损害, 本公司对此概不承担任何责任。
4. 请注意在本资料记载的条件范围内使用产品, 特别请注意绝对最大额定值、工作电压范围和电气特性等。因在本资料记载的条件范围外使用产品而造成的故障和 (或) 事故等的损害, 本公司对此概不承担任何责任。
5. 在使用本产品时, 请确认使用国家、地区以及用途的法律、法规, 测试产品用途的满足能力和安全性能。
6. 本产品出口海外时, 请遵守外汇交易及外国贸易法等出口法令, 办理必要的相关手续。
7. 严禁将本产品用于以及提供 (出口) 于开发大规模杀伤性武器或军事用途。对于如提供 (出口) 给开发、制造、使用或储藏核武器、生物武器、化学武器及导弹, 或有其他军事目的者的情况, 本公司对此概不承担任何责任。
8. 本产品并非是设计用于可能对生命、人体造成影响的设备或装置的部件, 也非是设计用于可能对财产造成损害的设备或装置的部件 (医疗设备、防灾设备、安全防范设备、燃料控制设备、基础设施控制设备、车辆设备、交通设备、车载设备、航空设备、太空设备及核能设备等)。请勿将本产品用于上述设备或装置的部件。本公司事先明确标示的车载用途例外。作为上述设备或装置的部件使用本产品时, 或本公司事先明确标示的用途以外使用本产品时, 所导致的损害, 本公司对此概不承担任何责任。
9. 半导体产品可能有一定的概率发生故障或误工作。为了防止因本产品的故障或误工作而导致的人身事故、火灾事故、社会性损害等, 请客户自行负责进行冗长设计、防止火势蔓延措施、防止误工作等安全设计。并请对整个系统进行充分的评价, 客户自行判断适用的可否。
10. 本产品非耐放射线设计产品。请客户根据用途, 在产品设计的过程中采取放射线防护措施。
11. 本产品在一般的使用条件下, 不会影响人体健康, 但因含有化学物质和重金属, 所以请不要将其放入口中。另外, 晶元和芯片的破裂面可能比较尖锐, 徒手接触时请注意防护, 以免受伤等。
12. 废弃本产品时, 请遵守使用国家和地区的法令, 合理地处理。
13. 本资料中也包含了与本公司的著作权和专有知识有关的内容。本资料记载的内容并非是对本公司或第三方的知识产权、其它权利的实施及使用的承诺或保证。严禁在未经本公司许可的情况下转载、复制或向第三方公开本资料的一部分或全部。
14. 有关本资料的详细内容等如有不明之处, 请向代理商咨询。
15. 本免责声明以日语版为正本。即使有英语版或中文版的翻译件, 仍以日语版的正本为准。

2.4-2019.07



ABLIC

艾普凌科有限公司
www.ablic.com