

S-19190系列是内置高精度电压检测电路和延迟电路的带电量均衡功能的电压监视用IC。
本IC最适用于电池及电容器的电量均衡和过充电保护。

注意 本产品可使用于车辆器械、车载器械。考虑使用于车辆器械、车载器械时，请务必与代理商联系。

■ 特点

- 高精度电压检测电路
电量均衡检测电压：2.0 V ~ 4.6 V (5 mV进阶) 精度±12 mV (2.0 V ≤ V_{BU} < 2.4 V)
精度±0.5% (2.4 V ≤ V_{BU} ≤ 4.6 V)
- 电量均衡解除电压：2.0 V ~ 4.6 V^{*1} 精度±24 mV (2.0 V ≤ V_{BL} < 2.4 V)
精度±1.0% (2.4 V ≤ V_{BL} ≤ 4.6 V)
- 过充电检测电压：2.0 V ~ 4.6 V (5 mV进阶) 精度±12 mV (2.0 V ≤ V_{CU} < 2.4 V)
精度±0.5% (2.4 V ≤ V_{CU} ≤ 4.6 V)
- 过充电解除电压：2.0 V ~ 4.6 V^{*2} 精度±24 mV (2.0 V ≤ V_{CL} < 2.4 V)
精度±1.0% (2.4 V ≤ V_{CL} ≤ 4.6 V)
- 在CB端子 - VSS端子间内置通态电阻5 Ω (典型值) 的N沟道晶体管
- 消耗电流：2.0 μA (最大值) (Ta = +25°C)
- 各种检测延迟时间仅通过内置电路即可实现 (不需要外接电容)
- 可选择CO端子输出方式、输出逻辑：CMOS输出 动态 "H"、动态 "L"
N沟道开路漏极输出 动态 "H"、动态 "L"
- 可通过CE端子切换为省电模式
- 工作温度范围：Ta = -40°C ~ +105°C
- 无铅 (Sn 100%)、无卤素
- 符合AEC-Q100标准^{*3}

- *1. 电量均衡解除电压 = 电量均衡检测电压 - 电量均衡滞后电压
(电量均衡滞后电压为0 V或在0.1 V ~ 0.7 V的范围内以50 mV为进阶单位来选择)
- *2. 过充电解除电压 = 过充电检测电压 - 过充电滞后电压
(过充电滞后电压为0 V或在0.1 V ~ 0.7 V的范围内以50 mV为进阶单位来选择)
- *3. 详情请与代理商联系。

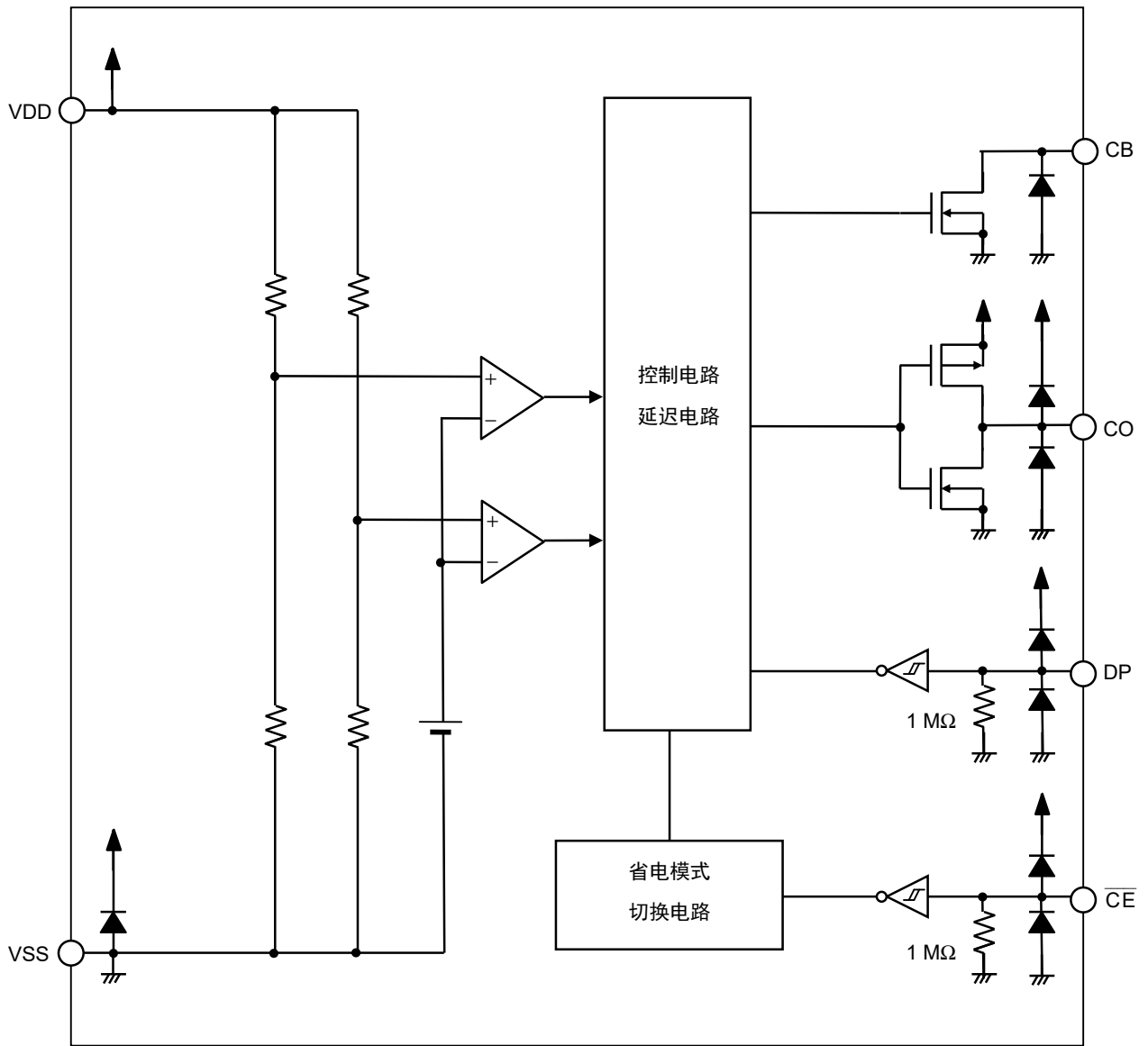
■ 用途

- 可充电电池模块
- 电容器模块

■ 封装

- SOT-23-6

■ 框图



*1. 图中的所有二极管均为寄生二极管。

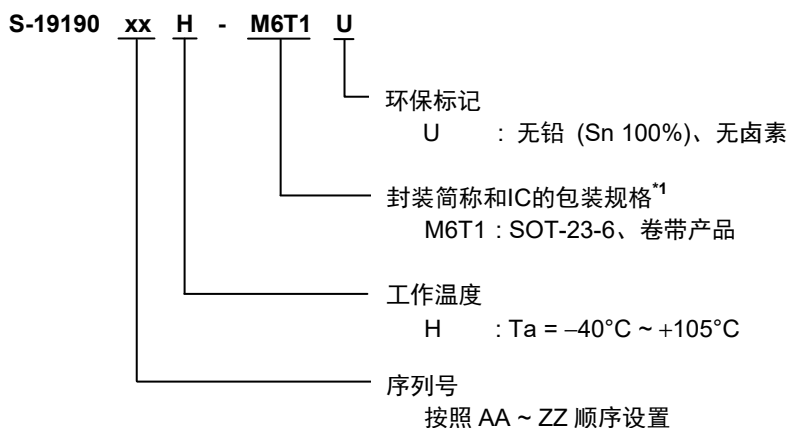
图1

■ 符合AEC-Q100标准

本IC符合AEC-Q100标准的工作温度等级2。
有关AEC-Q100标准的信赖性测试详情，请与代理商联系。

■ 产品型号的构成

1. 产品名



*1. 请参阅卷带图。

2. 封装

表1 封装图纸号码

封装名	外形尺寸图	卷带图	带卷图
SOT-23-6	MP006-A-P-SD	MP006-A-C-SD	MP006-A-R-SD

3. 产品名录

表2 (1 / 2)

产品名	电量均衡 检测电压 [V _{BU}]	电量均衡 解除电压 [V _{BL}]	过充电 检测电压 [V _{CU}]	过充电 解除电压 [V _{CL}]	CO端子 输出方式	CO端子 输出逻辑	延迟时间 的组合
S-19190AAH-M6T1U	2.600 V	2.600 V	2.750 V	2.750 V	CMOS输出	动态 "H"	(1)
S-19190ABH-M6T1U	3.000 V	3.000 V	3.150 V	3.150 V	CMOS输出	动态 "H"	(1)
S-19190ACH-M6T1U	3.000 V	3.000 V	3.200 V	3.200 V	CMOS输出	动态 "H"	(1)
S-19190ADH-M6T1U	3.100 V	3.100 V	3.250 V	3.250 V	CMOS输出	动态 "H"	(1)
S-19190AEH-M6T1U	3.100 V	3.100 V	3.300 V	3.300 V	CMOS输出	动态 "H"	(1)
S-19190AFH-M6T1U	2.600 V	2.600 V	2.800 V	2.800 V	CMOS输出	动态 "H"	(1)
S-19190AGH-M6T1U	2.400 V	2.400 V	2.900 V	2.900 V	CMOS输出	动态 "H"	(1)
S-19190AHH-M6T1U	2.400 V	2.400 V	3.000 V	3.000 V	CMOS输出	动态 "H"	(1)
S-19190AIH-M6T1U	2.100 V	2.100 V	3.000 V	3.000 V	CMOS输出	动态 "H"	(1)
S-19190AKH-M6T1U	2.400 V	2.400 V	3.200 V	3.200 V	CMOS输出	动态 "H"	(1)
S-19190ALH-M6T1U	2.100 V	2.000 V	3.200 V	3.200 V	CMOS输出	动态 "H"	(1)
S-19190AMH-M6T1U	2.620 V	2.520 V	2.800 V	2.700 V	CMOS输出	动态 "H"	(1)
S-19190ANH-M6T1U	3.300 V	3.300 V	4.080 V	3.930 V	CMOS输出	动态 "H"	(1)
S-19190AOH-M6T1U	2.000 V	2.000 V	3.000 V	3.000 V	CMOS输出	动态 "H"	(1)
S-19190APH-M6T1U	3.700 V	3.700 V	4.500 V	4.500 V	CMOS输出	动态 "H"	(1)
S-19190AQH-M6T1U	3.800 V	3.800 V	4.080 V	3.930 V	CMOS输出	动态 "H"	(1)
S-19190ARH-M6T1U	2.800 V	2.800 V	3.150 V	3.150 V	CMOS输出	动态 "H"	(1)

表2 (2 / 2)

产品名	电量均衡 检测电压 [V _{BU}]	电量均衡 解除电压 [V _{BL}]	过充电 检测电压 [V _{CU}]	过充电 解除电压 [V _{CL}]	CO端子 输出方式	CO端子 输出逻辑	延迟时间 的组合
S-19190ASH-M6T1U	2.800 V	2.800 V	3.200 V	3.200 V	CMOS出力	动态 "H"	(1)
S-19190ATH-M6T1U	2.800 V	2.800 V	3.100 V	3.100 V	CMOS出力	动态 "H"	(1)
S-19190AUH-M6T1U	2.500 V	2.400 V	3.800 V	3.700 V	CMOS出力	动态 "H"	(1)
S-19190AVH-M6T1U	2.300 V	2.200 V	3.800 V	3.700 V	CMOS出力	动态 "H"	(1)
S-19190AWH-M6T1U	2.650 V	2.600 V	2.750 V	2.650 V	N沟道开路漏极输出	动态 "L"	(1)
S-19190AXH-M6T1U	2.400 V	2.400 V	2.950 V	2.950 V	CMOS出力	动态 "H"	(1)
S-19190AYH-M6T1U	4.150 V	4.150 V	4.275 V	4.275 V	CMOS出力	动态 "H"	(2)
S-19190AZH-M6T1U	2.450 V	2.450 V	2.500 V	2.500 V	CMOS出力	动态 "H"	(3)
S-19190BCH-M6T1U	4.200 V	4.200 V	4.300 V	4.200 V	CMOS出力	动态 "L"	(5)
S-19190BDH-M6T1U	2.300 V	2.300 V	2.600 V	2.600 V	CMOS出力	动态 "H"	(1)
S-19190BEH-M6T1U	4.400 V	4.200 V	4.600 V	4.600 V	CMOS出力	动态 "H"	(3)
S-19190BFH-M6T1U	3.550 V	3.200 V	4.080 V	3.380 V	CMOS出力	动态 "L"	(4)
S-19190BGH-M6T1U	2.700 V	2.000 V	4.400 V	3.700 V	CMOS出力	动态 "H"	(3)
S-19190BHH-M6T1U	3.550 V	3.550 V	3.800 V	3.700 V	CMOS出力	动态 "L"	(4)
S-19190BIH-M6T1U	2.700 V	2.000 V	4.400 V	4.200 V	CMOS出力	动态 "H"	(3)
S-19190BJH-M6T1U	2.725 V	2.675 V	2.775 V	2.725 V	CMOS出力	动态 "L"	(4)
S-19190BKH-M6T1U	2.700 V	2.000 V	4.080 V	3.930 V	CMOS出力	动态 "H"	(3)

- 备注 1. 如果需要上述以外的产品时, 请向代理商咨询。
2. 请设定 $V_{CU} > V_{BU}$ 。
3. 有关延迟时间的组合的详情, 请参阅表3。

表3

延迟时间的组合	电量均衡 检测延迟时间 [t _{BU}]	电量均衡 解除延迟时间 [t _{BL}]	过充电检测 延迟时间 [t _{CU}]	过充电解除 延迟时间 [t _{CL}]
(1)	128 ms	1.0 ms	128 ms	1.0 ms
(2)	128 ms	1.0 ms	1024 ms	1.0 ms
(3)	64 ms	0.5 ms	64 ms	0.5 ms
(4)	128 ms	1.0 ms	1024 ms	2.0 ms
(5)	64 ms	2.0 ms	256 ms	1.0 ms

备注 也可在下述范围内更改延迟时间。请向代理商咨询。

表4

延迟时间	符号	选择范围					备注
电量均衡检测延迟时间*1	t _{BU}	64 ms	128 ms*2	256 ms	512 ms	1024 ms	从左项中选择
电量均衡解除延迟时间	t _{BL}	0.5 ms		1.0 ms*2		2.0 ms	从左项中选择
过充电检测延迟时间*1	t _{CU}	64 ms	128 ms*2	256 ms	512 ms	1024 ms	从左项中选择
过充电解除延迟时间	t _{CL}	0.5 ms		1.0 ms*2		2.0 ms	从左项中选择

- *1. 请设定 $t_{CU} \geq t_{BU}$ 。
*2. 标准产品的延迟时间。

■ 引脚排列图

1. SOT-23-6

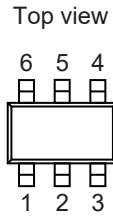


图2

表5

引脚号	符号	描述
1	CO	过充电信号输出端子
2	VSS	负电源输入端子
3	DP	测试模式切换端子 "H": 测试模式 (缩短延迟时间) "L": 通常工作模式
4	$\overline{\text{CE}}$	省电模式切换端子 "H": 省电模式 "L": 通常工作模式
5	VDD	正电源输入端子
6	CB	电量均衡信号输出端子 (N沟道开路漏极输出)

■ 绝对最大额定值

表6

(除特殊注明以外 : Ta = +25°C)

项目	符号	适用端子	绝对最大额定值	单位
VDD端子 - VSS端子间输入电压	V _{DS}	VDD	V _{SS} - 0.3 ~ V _{SS} + 6.0	V
输入端子电压	V _{IN}	\overline{CE} , DP	V _{SS} - 0.3 ~ V _{DD} + 0.3 ≤ V _{SS} + 6.0	V
输出端子电压	V _{OUT}	CO, CB	V _{SS} - 0.3 ~ V _{DD} + 0.3 ≤ V _{SS} + 6.0	V
输出端子电流	I _{CB}	CB	100 (-40°C ~ +105°C)	mA
工作环境温度	T _{opr}	-	-40 ~ +105	°C
保存温度	T _{stg}	-	-55 ~ +125	°C

注意 绝对最大额定值是指在任何条件下都不能超过的额定值。万一超过此额定值,有可能造成产品劣化等物理性的损伤。

■ 热敏电阻值

表7

项目	符号	条件	最小值	典型值	最大值	单位	
结至环境热阻*1	θ _{JA}	SOT-23-6	Board A	-	159	-	°C/W
			Board B	-	124	-	°C/W
			Board C	-	-	-	°C/W
			Board D	-	-	-	°C/W
			Board E	-	-	-	°C/W

*1. 测定环境 : 遵循JEDEC STANDARD JESD51-2A标准

备注 关于详情, 请参阅 "■ Power Dissipation" 和 "Test Board"。

■ 电气特性

有关测定电路图、测定方法的详情，请参阅“■ 测定电路”。

注意 在表8、表9中没有特殊注明时，请设定V2 = V3 = 0 V、SWn (n = 1 ~ 4) = OFF。

1. Ta = +25°C

表8 (1 / 2)

(除特殊注明以外 : Ta = +25°C)

项目	符号	条件	最小值	典型值	最大值	单位	
检测电压							
电量均衡检测电压	V _{BU}	SW1 = ON	2.0 V ≤ V _{BU} < 2.4 V	V _{BU} - 0.012	V _{BU}	V _{BU} + 0.012	V
			2.4 V ≤ V _{BU} ≤ 4.6 V	V _{BU} × 0.995	V _{BU}	V _{BU} × 1.005	V
电量均衡解除电压	V _{BL}	SW1 = ON	2.0 V ≤ V _{BL} < 2.4 V	V _{BL} - 0.024	V _{BL}	V _{BL} + 0.024	V
			2.4 V ≤ V _{BL} ≤ 4.6 V	V _{BL} × 0.99	V _{BL}	V _{BL} × 1.01	V
过充电检测电压	V _{CU}	2.0 V ≤ V _{CU} < 2.4 V		V _{CU} - 0.012	V _{CU}	V _{CU} + 0.012	V
		2.4 V ≤ V _{CU} ≤ 4.6 V		V _{CU} × 0.995	V _{CU}	V _{CU} × 1.005	V
过充电解除电压	V _{CL}	2.0 V ≤ V _{CL} < 2.4 V		V _{CL} - 0.024	V _{CL}	V _{CL} + 0.024	V
		2.4 V ≤ V _{CL} ≤ 4.6 V		V _{CL} × 0.99	V _{CL}	V _{CL} × 1.01	V
输入电压							
VDD端子 - VSS端子间工作电压	V _{DS}	确定CO端子、CB端子输出电压		1.5	-	5.0	V
$\overline{\text{CE}}$ 端子电压 "H"	V _{CEH}	-		-	-	V _{DD} × 0.9	V
$\overline{\text{CE}}$ 端子电压 "L"	V _{CEL}	-		V _{DD} × 0.1	-	-	V
DP端子电压 "H"	V _{DPH}	-		-	-	V _{DD} × 0.9	V
DP端子电压 "L"	V _{DPL}	-		V _{DD} × 0.1	-	-	V
输入电流							
工作时消耗电流	I _{OPE}	V1 = V _{BL} - 0.1 V时的I _{VDD}		-	1.2	2.0	μA
省电时消耗电流	I _{PSV}	V1 = V2 = V _{BL} - 0.1 V时的I _{VDD}		-	-	0.1	μA

表8 (2 / 2)

(除特殊注明以外 : Ta = +25°C)

项目	符号	条件	最小值	典型值	最大值	单位
延迟时间						
电量均衡检测延迟时间	t _{BU}	—	t _{BU} × 0.8	t _{BU}	t _{BU} × 1.2	ms
电量均衡解除延迟时间	t _{BL}	—	t _{BL} × 0.8	t _{BL}	t _{BL} × 1.2	ms
过充电检测延迟时间	t _{CU}	—	t _{CU} × 0.8	t _{CU}	t _{CU} × 1.2	ms
过充电解除延迟时间	t _{CL}	—	t _{CL} × 0.8	t _{CL}	t _{CL} × 1.2	ms
输出电流						
CB端子输出电流						
CB端子吸收电流	I _{CBS}	V1 = V _{BU} + 0.1 V, SW2 = ON, V4 = 0.5 V	30	—	—	mA
CB端子泄漏电流	I _{CBL}	V1 = V _{BL} - 0.1 V, SW2 = ON, V4 = 6.0 V	—	—	0.1	μA
CO端子输出电流 (输出方式 : CMOS输出、输出逻辑 : 动态 "H")						
CO端子吸收电流	I _{COL}	V1 = V _{CL} - 0.1 V, SW4 = ON, V5 = 0.5 V	5.0	—	—	mA
CO端子源极电流	I _{COH}	V1 = V _{CU} + 0.1 V, SW4 = ON, V5 = V1 - 0.5 V	1.0	—	—	mA
CO端子输出电流 (输出方式 : CMOS输出、输出逻辑 : 动态 "L")						
CO端子吸收电流	I _{COL}	V1 = V _{CU} + 0.1 V, SW4 = ON, V5 = 0.5 V	5.0	—	—	mA
CO端子源极电流	I _{COH}	V1 = V _{CL} - 0.1 V, SW4 = ON, V5 = V1 - 0.5 V	1.0	—	—	mA
CO端子输出电流 (输出方式 : N沟道开路漏极输出、输出逻辑 : 动态 "H")						
CO端子吸收电流	I _{COL}	V1 = V _{CL} - 0.1 V, SW4 = ON, V5 = 0.5 V	5.0	—	—	mA
CO端子泄漏电流	I _{COHL}	V1 = V _{CU} + 0.1 V, SW4 = ON, V5 = 6.0 V	—	—	0.1	μA
CO端子输出电流 (输出方式 : N沟道开路漏极输出、输出逻辑 : 动态 "L")						
CO端子吸收电流	I _{COL}	V1 = V _{CU} + 0.1 V, SW4 = ON, V5 = 0.5 V	5.0	—	—	mA
CO端子泄漏电流	I _{COHL}	V1 = V _{CL} - 0.1 V, SW4 = ON, V5 = 6.0 V	—	—	0.1	μA

2. Ta = -40°C ~ +105°C

表9 (1 / 2)

(除特殊注明以外 : Ta = -40°C ~ +105°C)

项目	符号	条件	最小值	典型值	最大值	单位	
检测电压							
电量均衡检测电压	V _{BU}	SW1 = ON	2.0 V ≤ V _{BU} < 2.4 V	V _{BU} - 0.040	V _{BU}	V _{BU} + 0.040	V
			2.4 V ≤ V _{BU} ≤ 4.6 V	V _{BU} × 0.984	V _{BU}	V _{BU} × 1.016	V
电量均衡解除电压	V _{BL}	SW1 = ON	2.0 V ≤ V _{BL} < 2.4 V	V _{BL} - 0.080	V _{BL}	V _{BL} + 0.080	V
			2.4 V ≤ V _{BL} ≤ 4.6 V	V _{BL} × 0.968	V _{BL}	V _{BL} × 1.032	V
过充电检测电压	V _{CU}	2.0 V ≤ V _{CU} < 2.4 V	V _{CU} - 0.040	V _{CU}	V _{CU} + 0.040	V	
		2.4 V ≤ V _{CU} ≤ 4.6 V	V _{CU} × 0.984	V _{CU}	V _{CU} × 1.016	V	
过充电解除电压	V _{CL}	2.0 V ≤ V _{CL} < 2.4 V	V _{CL} - 0.080	V _{CL}	V _{CL} + 0.080	V	
		2.4 V ≤ V _{CL} ≤ 4.6 V	V _{CL} × 0.968	V _{CL}	V _{CL} × 1.032	V	
输入电压							
VDD端子 - VSS端子间工作电压	V _{DS}	确定CO端子、CB端子输出电压	1.5	-	5.0	V	
$\overline{\text{CE}}$ 端子电压 "H"	V _{CEH}	-	-	-	V _{DD} × 0.9	V	
$\overline{\text{CE}}$ 端子电压 "L"	V _{CEL}	-	V _{DD} × 0.1	-	-	V	
DP端子电压 "H"	V _{DPH}	-	-	-	V _{DD} × 0.9	V	
DP端子电压 "L"	V _{DPL}	-	V _{DD} × 0.1	-	-	V	
输入电流							
工作时消耗电流	I _{OPE}	V1 = V _{BL} - 0.1 V时的I _{VDD}	-	1.2	2.1	μA	
省电时消耗电流	I _{PSV}	V1 = V2 = V _{BL} - 0.1 V时的I _{VDD}	-	-	0.15	μA	

表9 (2 / 2)

(除特殊注明以外 : Ta = -40°C ~ +105°C)

项目	符号	条件	最小值	典型值	最大值	单位
延迟时间						
电量均衡检测延迟时间	t _{BU}	-	t _{BU} × 0.5	t _{BU}	t _{BU} × 1.5	ms
电量均衡解除延迟时间	t _{BL}	-	t _{BL} × 0.5	t _{BL}	t _{BL} × 1.5	ms
过充电检测延迟时间	t _{CU}	-	t _{CU} × 0.5	t _{CU}	t _{CU} × 1.5	ms
过充电解除延迟时间	t _{CL}	-	t _{CL} × 0.5	t _{CL}	t _{CL} × 1.5	ms
输出电流						
CB端子输出电流						
CB端子吸收电流	I _{CBS}	V1 = V _{BU} + 0.1 V, SW2 = ON, V4 = 0.5 V	30	-	-	mA
CB端子泄漏电流	I _{CBL}	V1 = V _{BL} - 0.1 V, SW2 = ON, V4 = 6.0 V	-	-	0.15	μA
CO端子输出电流 (输出方式 : CMOS输出、输出逻辑 : 动态 "H")						
CO端子吸收电流	I _{COL}	V1 = V _{CL} - 0.1 V, SW4 = ON, V5 = 0.5 V	5.0	-	-	mA
CO端子源极电流	I _{COH}	V1 = V _{CU} + 0.1 V, SW4 = ON, V5 = V1 - 0.5 V	1.0	-	-	mA
CO端子输出电流 (输出方式 : CMOS输出、输出逻辑 : 动态 "L")						
CO端子吸收电流	I _{COL}	V1 = V _{CU} + 0.1 V, SW4 = ON, V5 = 0.5 V	5.0	-	-	mA
CO端子源极电流	I _{COH}	V1 = V _{CL} - 0.1 V, SW4 = ON, V5 = V1 - 0.5 V	1.0	-	-	mA
CO端子输出电流 (输出方式 : N沟道开路漏极输出、输出逻辑 : 动态 "H")						
CO端子吸收电流	I _{COL}	V1 = V _{CL} - 0.1 V, SW4 = ON, V5 = 0.5 V	5.0	-	-	mA
CO端子泄漏电流	I _{COHL}	V1 = V _{CU} + 0.1 V, SW4 = ON, V5 = 6.0 V	-	-	0.15	μA
CO端子输出电流 (输出方式 : N沟道开路漏极输出、输出逻辑 : 动态 "L")						
CO端子吸收电流	I _{COL}	V1 = V _{CU} + 0.1 V, SW4 = ON, V5 = 0.5 V	5.0	-	-	mA
CO端子泄漏电流	I _{COHL}	V1 = V _{CL} - 0.1 V, SW4 = ON, V5 = 6.0 V	-	-	0.15	μA

■ 测定电路

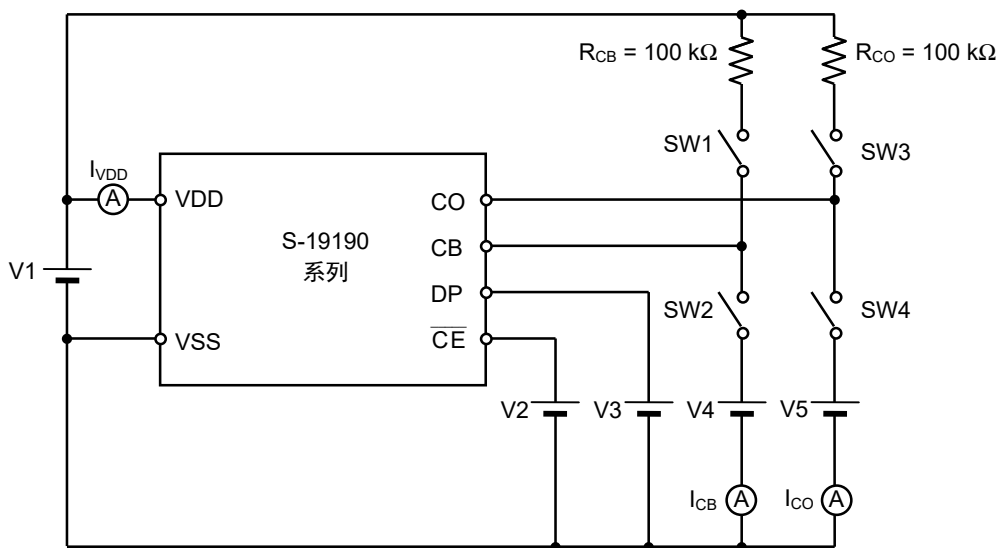


图3

注意 在表8中没有特殊注明时, 请设定 $V_2 = V_3 = 0\text{ V}$ 、 $SW_n (n = 1 \sim 4) = \text{OFF}$ 。

1. \overline{CE} 端子电压 "H"

设定 $V_1 = V_{BL} - 0.1\text{ V}$ 后, 将 V_2 从 0 V 开始提升, I_{VDD} 从 I_{OPE} 变为 I_{PSV} 的电压即为 \overline{CE} 端子电压 "H" ($V_{\overline{CE}H}$)。

2. \overline{CE} 端子电压 "L"

设定 $V_1 = V_2 = V_{BL} - 0.1\text{ V}$ 后, 将 V_2 从 $V_{BL} - 0.1\text{ V}$ 开始降低, I_{VDD} 从 I_{PSV} 变为 I_{OPE} 的电压即为 \overline{CE} 端子电压 "L" ($V_{\overline{CE}L}$)。

3. DP端子电压 "H"*1

设定 $V_1 = V_{BL} - 0.1\text{ V}$ 后, 将 V_3 从 0 V 开始提升, 切换为测试模式的电压即为DP端子电压 "H" (V_{DPH})。

4. DP端子电压 "L"*1

设定 $V_1 = V_3 = V_{BL} - 0.1\text{ V}$ 后, 将 V_3 从 $V_{BL} - 0.1\text{ V}$ 开始降低, 切换为通常工作模式的电压即为DP端子电压 "L" (V_{DPL})。

5. 电量均衡检测延迟时间

设定 SW_1 为ON, $V_1 = V_{BU} - 0.1\text{ V}$ 后, $V_1 = V_{BU} + 0.1\text{ V}$ 时CB端子输出开始反转为止的时间即为电量均衡检测延迟时间 (t_{BU})。

6. 电量均衡解除延迟时间

设定 SW_1 为ON, $V_1 = V_{BL} + 0.1\text{ V}$ 后, $V_1 = V_{BL} - 0.1\text{ V}$ 时CB端子输出开始反转为止的时间即为电量均衡解除延迟时间 (t_{BL})。

7. 过充电检测延迟时间

设定 SW_1 为ON, $V_1 = V_{CU} - 0.1\text{ V}$ 后, $V_1 = V_{CU} + 0.1\text{ V}$ 时CB端子输出开始反转为止的时间即为过充电检测延迟时间 (t_{CU})。

8. 过充电解除延迟时间

设定 SW_1 为ON, $V_1 = V_{CL} + 0.1\text{ V}$ 后, $V_1 = V_{CL} - 0.1\text{ V}$ 时CB端子输出开始反转为止的时间即为过充电解除延迟时间 (t_{CL})。

*1. 有关通过DP端子的测试模式切换, 请参阅 "■ 工作说明" 的 "5. DP端子"。

■ 标准电路

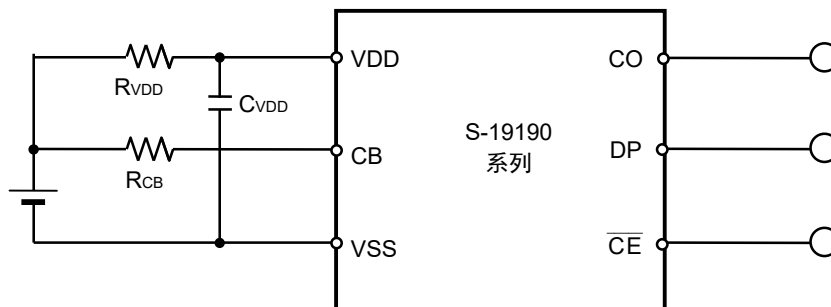


图4

表10 外接元器件参数

符号	元器件	目的	最小值	典型值	最大值	备注
R _{VDD}	电阻	ESD对策、 电源变动对策	150 Ω	330 Ω	1.0 kΩ	为了避免因消耗电流引起的过充电检测精度的降低，请尽可能进取最小的数值。 ^{*1}
C _{VDD}	容量	电源变动对策	0.068 μF	0.1 μF	1.0 μF	请务必在VDD端子 - VSS端子间连接0.068 μF以上的电容。 ^{*1}
R _{CB}	电阻	电量均衡电流值设定	-	-	-	请参阅“■ 工作说明”的“2. 电量均衡状态”来设定所期待的电量均衡电流值。 ^{*2}

*1. 在R_{VDD}连接低于150 Ω的电阻，或在C_{VDD}连接低于0.068 μF的电容时，有可能在较大的电源变动时引发错误工作。

*2. 设定电量均衡电流值时，请注意设定R_{CB}的值，使其不超过容许功耗。

注意1. 上述参数有可能不经预告而作更改。

2. 未确认连接示例以外的电路工作。连接示例和参数并不作为保证电路工作的依据。请在实际的应用电路上进行充分的实测后再设定参数。

■ 工作说明

备注 请参阅 "■标准电路"。

1. 通常状态

在S-19190系列中,当VDD端子 - VSS端子间电压 (V_{DS}) 低于电量均衡检测电压 (V_{BU}) 时, CB端子输出变为高阻抗, CO端子输出根据输出形式和输出逻辑的选择变为如下表11所示状态。此状态称为通常状态。

表11

CO端子的输出方式和输出逻辑	CB端子输出	CO端子输出
CMOS输出、动态 "H"	"H"	"L"
CMOS输出、动态 "L"	"H"	"H"
N沟道开路漏极输出、动态 "H"	"H"	"L"
N沟道开路漏极输出、动态 "L"	"H"	"H"

2. 电量均衡状态

在S-19190系列中,当 V_{DS} 为 V_{BU} 以上,且此状态保持在电量均衡检测延迟时间 (t_{BU}) 以上时, CB端子输出变为 "L"。此状态称为电量均衡状态。

当 V_{DS} 为电量均衡解除电压 (V_{BL}) 以下,且此状态保持在电量均衡解除延迟时间 (t_{BL}) 以上时,解除电量均衡状态。

S-19190系列在CB端子 - VSS端子间内置了通态电阻5 Ω (典型值) (R_{CBON}) 的N沟道晶体管。借此,在电量均衡状态时可流入电量均衡电流 (I_{CB}),使其进行电量均衡工作。

电量均衡状态时的 I_{CB} 可通过在CB端子连接电阻 (R_{CB}) 按照以下的公式进行设定。

$$I_{CB} = V_{BU} / (R_{CBON} + R_{CB})$$

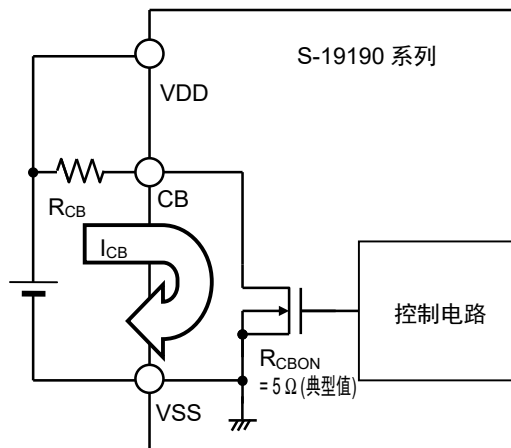


图5

3. 过充电状态

在S-19190系列中，当 V_{DS} 为过充电检测电压 (V_{CU}) 以上，且此状态保持在过充电检测延迟时间 (t_{CU}) 以上时，CO端子输出反转。CO端子输出通过选择输出形式和输出逻辑变为如下表12所示状态。此状态称为过充电状态。过充电状态时，CB端子输出变为 "L"。

表12

CO端子的输出方式和输出逻辑	CB端子输出	CO端子输出
CMOS输出、动态 "H"	"L"	"H"
CMOS输出、动态 "L"	"L"	"L"
N沟道开路漏极输出、动态 "H"	"L"	"H"
N沟道开路漏极输出、动态 "L"	"L"	"L"

当 V_{DS} 为过充电解除电压 (V_{CL}) 以下，且此状态保持在过充电解除延迟时间 (t_{CL}) 以上时，解除过充电状态。

4. \overline{CE} 端子

S-19190系列备有 \overline{CE} 端子 (省电模式切换端子)。通过将输入 \overline{CE} 端子的电压提升到 V_{CEH} 以上，使S-19190系列变为省电模式。

表13

\overline{CE} 端子	状态
开路 ($V_{CE} = V_{SS}$)	通常工作模式
"H" ($V_{CE} \geq V_{CEH}$)	省电模式
"L" ($V_{CE} \leq V_{CEL}$)	通常工作模式

在省电模式下，消耗电流被减少到省电时消耗电流 (I_{PSV})。此外，省电模式时的CB端子输出、CO端子输出与通常状态时相同。

\overline{CE} 端子通过内部电阻被下拉至 V_{SS} 。除省电模式时以外，请将 \overline{CE} 端子设为开路状态或与 V_{SS} 短路。

5. DP端子

S-19190系列备有DP端子（测试模式切换端子）。通过将输入DP端子的电压提升到 V_{DPH} 以上，使S-19190系列变为测试模式（缩短延迟时间）。

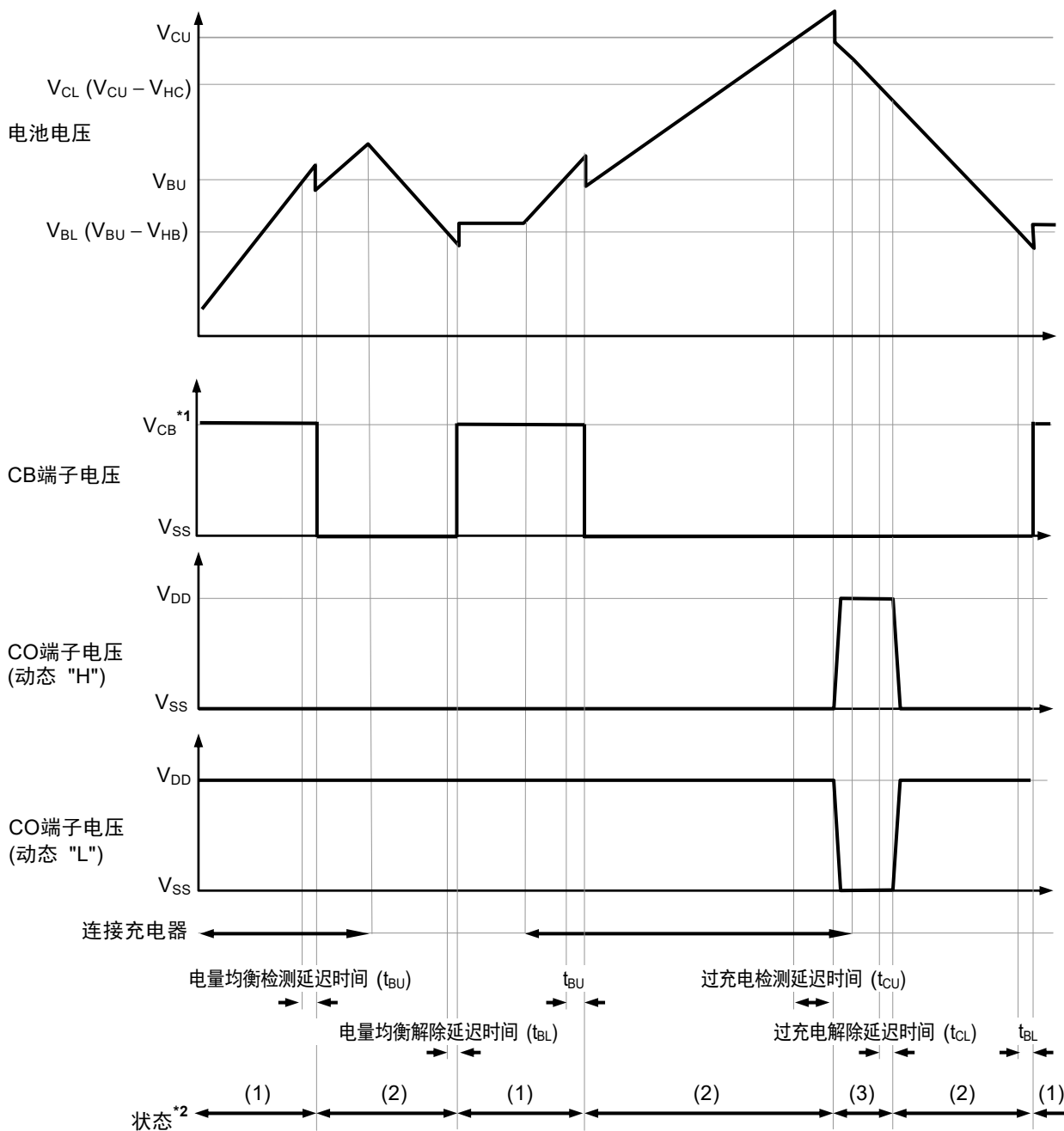
表14

DP端子	状态
开路 ($V_{DP} = V_{SS}$)	通常工作模式
"H" ($V_{DP} \geq V_{DPH}$)	测试模式
"L" ($V_{DP} \leq V_{DPL}$)	通常工作模式

在测试模式下，电量均衡检测延迟时间 (t_{BU})、过充电检测延迟时间 (t_{CU}) 缩短为通常的延迟时间的1/64。

DP端子通过内部电阻被下拉至 V_{SS} 。除测试模式时以外，请将DP端子设为开路状态或与 V_{SS} 短路。

■ 时序图



*1. CB端子通过外部电阻被上拉。

- *2. (1): 通常状态
- (2): 电量均衡状态
- (3): 过充电状态

备注 假设为恒流状态下的充电。

图6

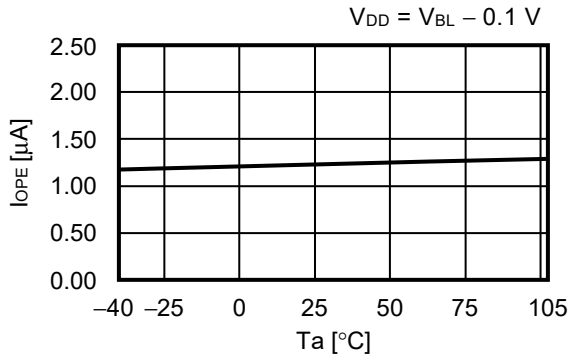
■ 注意事项

- 请注意输入输出电压、负载电流的使用条件，使IC内的功耗不超过容许功耗。
- 本IC虽内置了防静电保护电路，但请不要对IC施加超过保护电路性能的过大静电。
- 使用本公司的IC生产产品时，如因其产品中对该IC的使用方法或产品的规格，或因进口国等原因，使包括本IC产品在内的制品发生专利纠纷时，本公司概不承担相应责任。

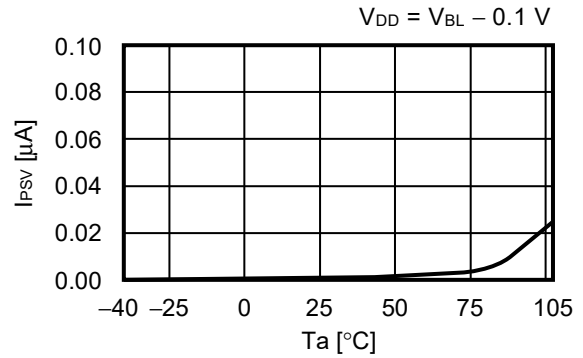
■ 各种特性数据 (典型数据)

1. 消耗电流

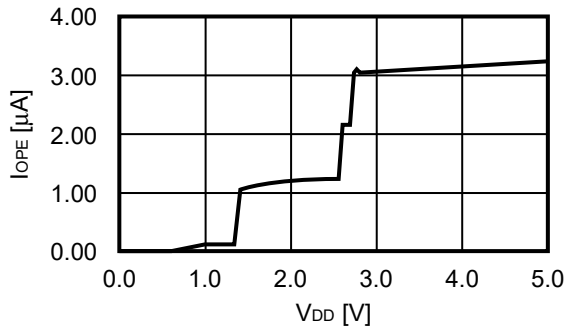
1.1 $I_{OPE} - T_a$



1.2 $I_{PSV} - T_a$

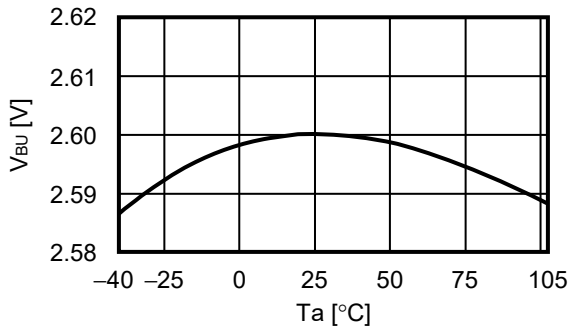


1.3 $I_{OPE} - V_{DD}$

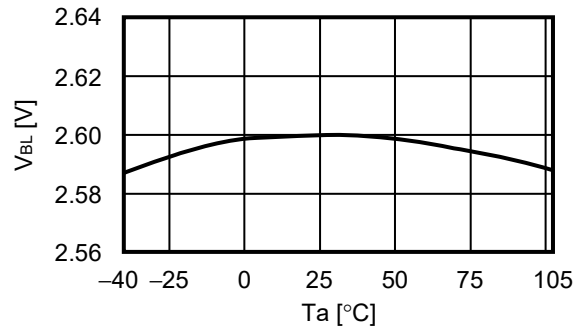


2. 电量均衡检测 / 解除电压、过充电检测 / 解除电压以及各延迟时间

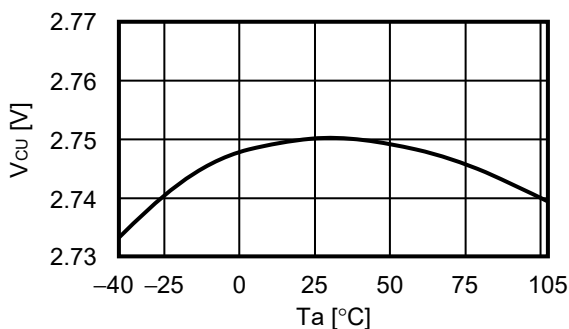
2.1 $V_{BU} - T_a$



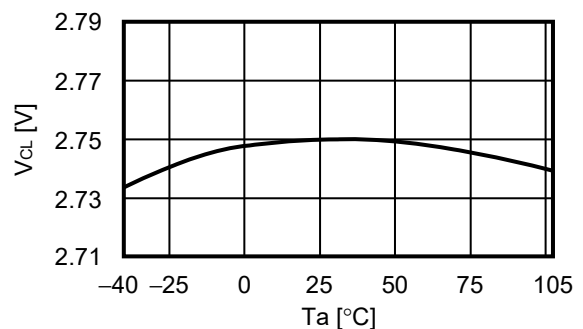
2.2 $V_{BL} - T_a$



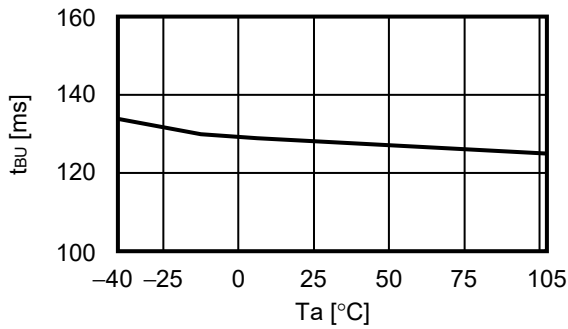
2.3 $V_{CU} - T_a$



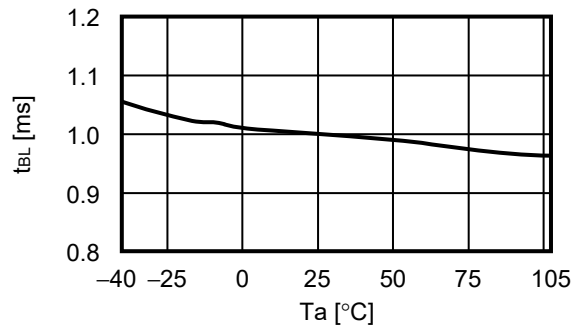
2.4 $V_{CL} - T_a$



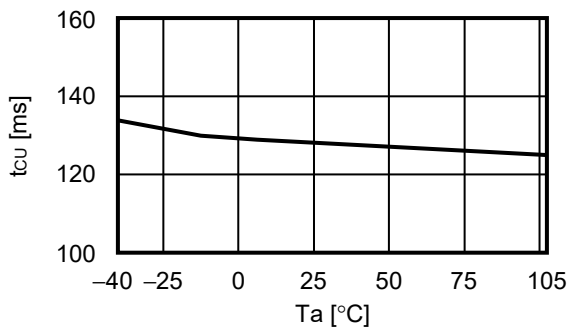
2.5 $t_{BU} - T_a$



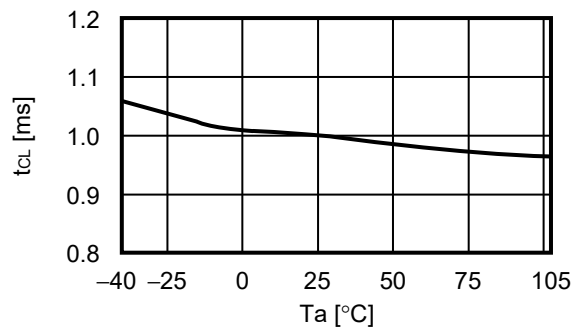
2.6 $t_{BL} - T_a$



2.7 $t_{CU} - T_a$

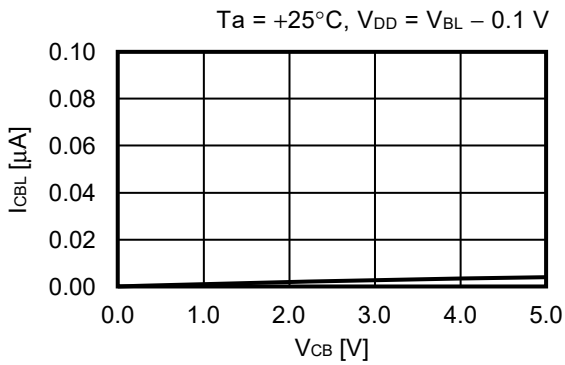


2.8 $t_{CL} - T_a$

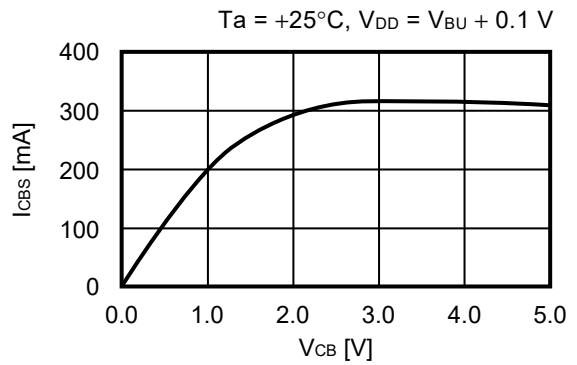


3. 输出电流

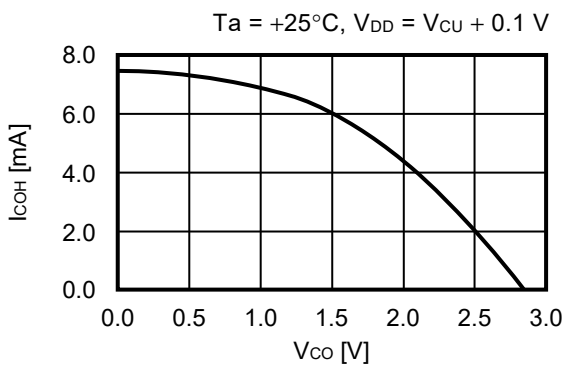
3.1 $I_{CBL} - V_{CB}$



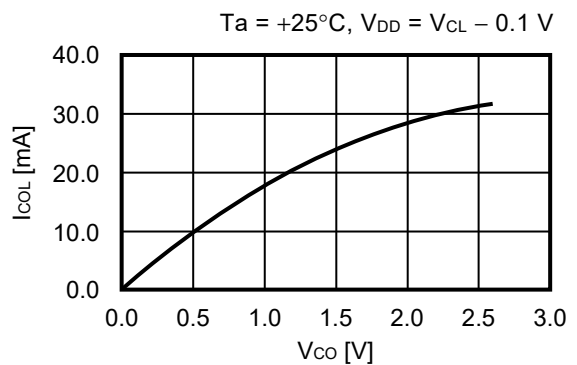
3.2 $I_{CBS} - V_{CB}$



3.3 $I_{COH} - V_{CO}$

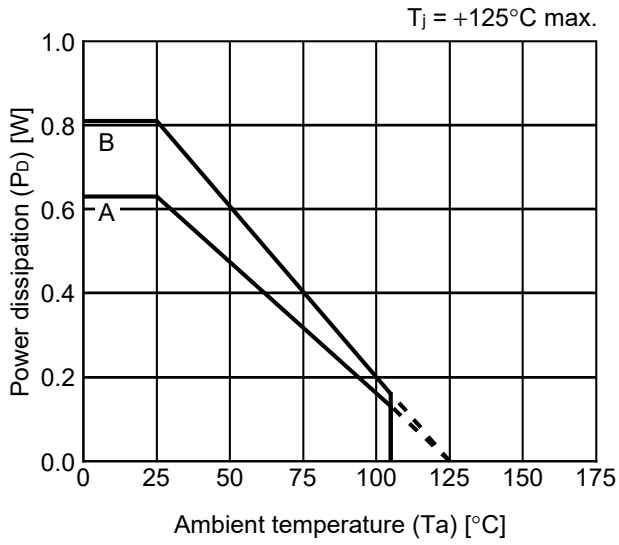


3.4 $I_{COL} - V_{CO}$



■ Power Dissipation

SOT-23-6



Board	Power Dissipation (P_D)
A	0.63 W
B	0.81 W
C	-
D	-
E	-

SOT-23-3/3S/5/6 Test Board

 IC Mount Area

(1) Board A



Item		Specification
Size [mm]		114.3 x 76.2 x t1.6
Material		FR-4
Number of copper foil layer		2
Copper foil layer [mm]	1	Land pattern and wiring for testing: t0.070
	2	-
	3	-
	4	74.2 x 74.2 x t0.070
Thermal via		-

(2) Board B



Item		Specification
Size [mm]		114.3 x 76.2 x t1.6
Material		FR-4
Number of copper foil layer		4
Copper foil layer [mm]	1	Land pattern and wiring for testing: t0.070
	2	74.2 x 74.2 x t0.035
	3	74.2 x 74.2 x t0.035
	4	74.2 x 74.2 x t0.070
Thermal via		-

No. SOT23x-A-Board-SD-2.0



No. MP006-A-P-SD-2.1

TITLE	SOT236-A-PKG Dimensions
No.	MP006-A-P-SD-2.1
ANGLE	
UNIT	mm
ABLIC Inc.	



No. MP006-A-C-SD-3.1

TITLE	SOT236-A-Carrier Tape
No.	MP006-A-C-SD-3.1
ANGLE	
UNIT	mm
ABLIC Inc.	



Enlarged drawing in the central part



No. MP006-A-R-SD-2.1

TITLE	SOT236-A-Reel		
No.	MP006-A-R-SD-2.1		
ANGLE		QTY	3,000
UNIT	mm		
ABLIC Inc.			

免责声明 (使用注意事项)

1. 本资料记载的所有信息 (产品数据、规格、图、表、程序、算法、应用电路示例等) 是本资料公开时的最新信息, 有可能未经预告而更改。
2. 本资料记载的电路示例和使用方法仅供参考, 并非保证批量生产的设计。使用本资料的信息后, 发生并非因本资料记载的产品 (以下称本产品) 而造成的损害, 或是发生对第三方知识产权等权利侵犯情况, 本公司对此概不承担任何责任。
3. 因本资料记载错误而导致的损害, 本公司对此概不承担任何责任。
4. 请注意在本资料记载的条件范围内使用产品, 特别请注意绝对最大额定值、工作电压范围和电气特性等。因在本资料记载的条件范围外使用产品而造成的故障和 (或) 事故等的损害, 本公司对此概不承担任何责任。
5. 在使用本产品时, 请确认使用国家、地区以及用途的法律、法规, 测试产品用途的满足能力和安全性能。
6. 本产品出口海外时, 请遵守外汇交易及外国贸易法等出口法令, 办理必要的相关手续。
7. 严禁将本产品用于以及提供 (出口) 于开发大规模杀伤性武器或军事用途。对于如提供 (出口) 给开发、制造、使用或储藏核武器、生物武器、化学武器及导弹, 或有其他军事目的者的情况, 本公司对此概不承担任何责任。
8. 本产品并非是设计用于可能对生命、人体造成影响的设备或装置的部件, 也非是设计用于可能对财产造成损害的设备或装置的部件 (医疗设备、防灾设备、安全防范设备、燃料控制设备、基础设施控制设备、车辆设备、交通设备、车载设备、航空设备、太空设备及核能设备等)。请勿将本产品用于上述设备或装置的部件。本公司事先明确标示的车载用途例外。作为上述设备或装置的部件使用本产品时, 或本公司事先明确标示的用途以外使用本产品时, 所导致的损害, 本公司对此概不承担任何责任。
9. 半导体产品可能有一定的概率发生故障或误工作。为了防止因本产品的故障或误工作而导致的人身事故、火灾事故、社会性损害等, 请客户自行负责进行冗长设计、防止火势蔓延措施、防止误工作等安全设计。并请对整个系统进行充分的评价, 客户自行判断适用的可否。
10. 本产品非耐放射线设计产品。请客户根据用途, 在产品设计的过程中采取放射线防护措施。
11. 本产品在一般的使用条件下, 不会影响人体健康, 但因含有化学物质和重金属, 所以请不要将其放入口中。另外, 晶元和芯片的破裂面可能比较尖锐, 徒手接触时请注意防护, 以免受伤等。
12. 废弃本产品时, 请遵守使用国家和地区的法令, 合理地处理。
13. 本资料中也包含了与本公司的著作权和专有知识有关的内容。本资料记载的内容并非是对本公司或第三方的知识产权、其它权利的实施及使用的承诺或保证。严禁在未经本公司许可的情况下转载、复制或向第三方公开本资料的一部分或全部。
14. 有关本资料的详细内容等如有不明之处, 请向代理商咨询。
15. 本免责声明以日语版为正本。即使有英语版或中文版的翻译件, 仍以日语版的正本为准。

2.4-2019.07



ABLIC

艾普凌科有限公司
www.ablic.com