

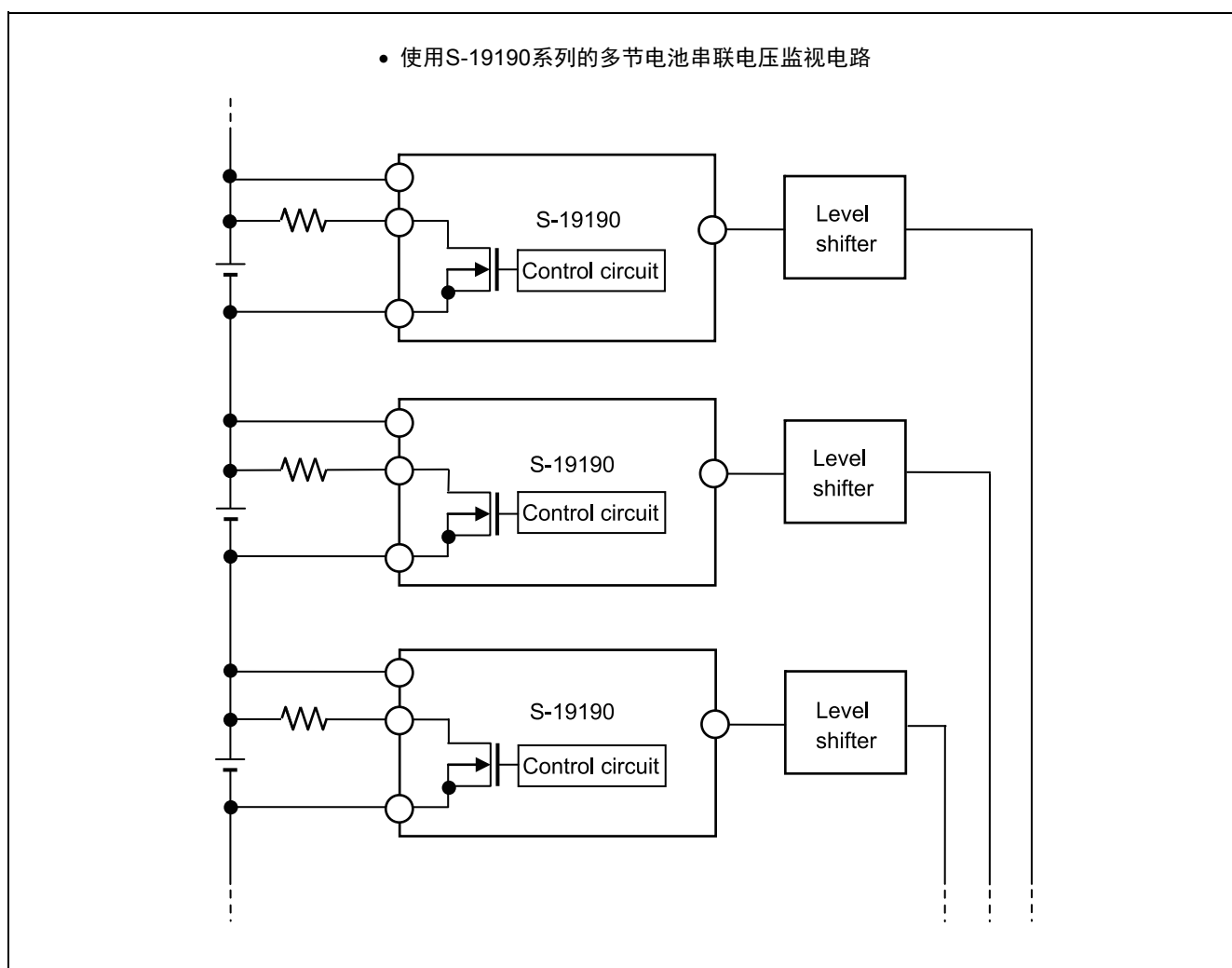
# S-19190系列的使用示例

© ABLIC Inc., 2017

S-19190系列是内置高精度电压检测电路和延迟电路的带电量均衡功能的电压监视用IC。  
本应用手册是说明有关使用S-19190系列的具有代表性的电路连接示例的参考资料。  
有关产品的详情和规格，请确认该产品的数据表。

使用S-19190系列可构成以下应用电路。

- 带电量均衡功能的多节电池串联电压监视电路



## 目 录

<b>1. 使用S-19190系列的电压监视电路 .....</b>	<b>3</b>
1.1 带电量均衡功能的电压监视电路连接示例 .....	3
<b>2. 应用电路示例 .....</b>	<b>4</b>
2.1 追加外接MOS FET来增加电量均衡电流的电压监视电路连接示例 .....	4
2.2 带电量均衡功能的3节电池串联电压监视电路连接示例 .....	5
2.3 带省电模式控制功能和电量均衡功能的3节电池串联电压监视电路连接示例 .....	6
2.4 使用光电耦合器的带电量均衡功能的3节电池串联电压监视电路连接示例 .....	7
<b>3. 外接元器件一览 .....</b>	<b>8</b>
<b>4. 注意事项 .....</b>	<b>9</b>
<b>5. 相关资料 .....</b>	<b>9</b>

## 1. 使用S-19190系列的电压监视电路

### 1.1 带电量均衡功能的电压监视电路连接示例

图1表示使用S-19190系列的带电量均衡功能的电压监视电路示例。

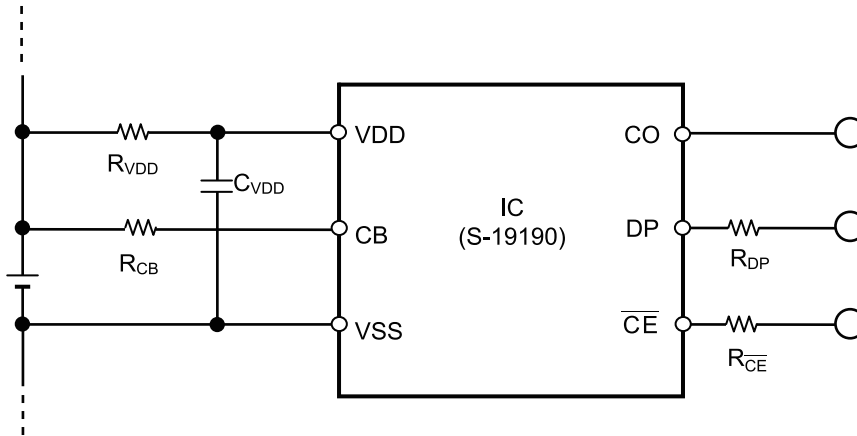


图1

表1

符号	典型值	单位	元器件名称	厂家	备注
IC	-	-	S-19190	ABLIC Inc.	必不可少
$R_{VDD}$	330	$\Omega$	MCR03EZP	ROHM半导体集团	推荐
$R_{CB}$	-	-	-	-	用户自行设定
$R_{DP}$	1	$k\Omega$	MCR03EZP	ROHM半导体集团	推荐
$R_{\overline{CE}}$	1	$k\Omega$	MCR03EZP	ROHM半导体集团	推荐
$C_{VDD}$	0.1	$\mu F$	GCM188	株式会社村田制作所	推荐

注意 1. 上述参数有可能未经预告而更改。

2. 上述连接图以及参数仅供参考，并不作为保证工作的依据。请在进行充分的评价基础上设定实际的应用电路的参数。

## 2. 应用电路示例

## 2.1 追加外接MOS FET来增加电量均衡电流的电压监视电路连接示例

图2表示在S-19190系列追加外接MOS FET来增加电量均衡电流的电压监视电路连接示例。

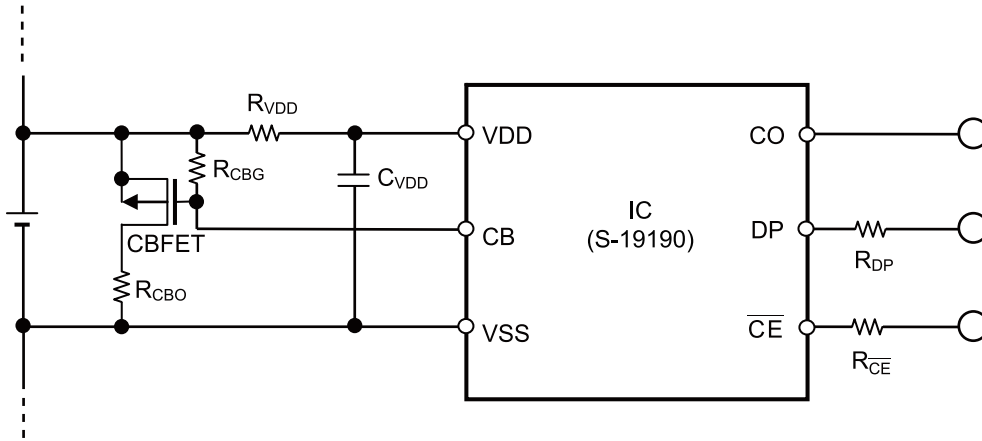


图2

表2

符号	典型值	单位	元器件名称	厂家	备注
IC	-	-	S-19190	ABLIC Inc.	必不可少
$R_{VDD}$	330	$\Omega$	MCR03EZP	ROHM半导体集团	推荐
$R_{DP}$	1	k $\Omega$	MCR03EZP	ROHM半导体集团	推荐
$R_{\overline{CE}}$	1	k $\Omega$	MCR03EZP	ROHM半导体集团	推荐
$C_{VDD}$	0.1	$\mu F$	GCM188	株式会社村田制作所	推荐
$R_{CBG}^{*1}$	1	M $\Omega$	MCR03EZP	ROHM半导体集团	推荐
$R_{CBO}^{*2}$	-	-	-	-	用户自行设定
CBFET <sup>*2</sup>	-	-	-	-	用户自行设定

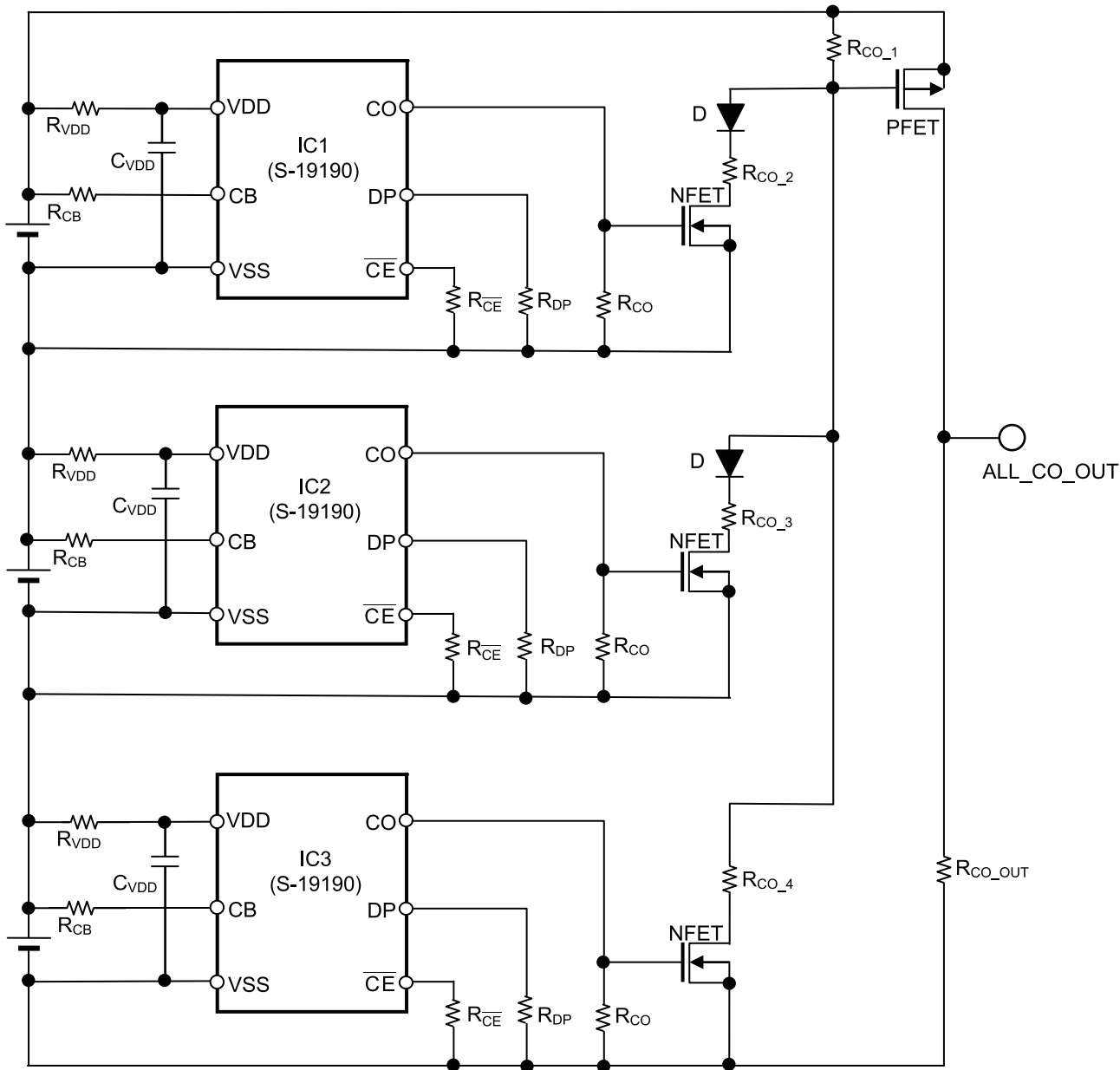
1. 请设定 $R_{CBG}$ 为足够大的值，以使CBFET可以变为ON。
2. 通过 $R_{CBO}$ 可以调整电量均衡电流。请设定CBFET的电阻值比 $R_{CBO}$ 小。

注意1. 上述参数有可能未经预告而更改。

2. 上述连接图以及参数仅供参考，并不作为保证工作的依据。请在进行充分的评价基础上设定实际的应用电路的参数。

## 2.2 带电量均衡功能的3节电池串联电压监视电路连接示例

图3表示带电量均衡功能的S-19190系列的3节电池串联电压监视电路示例。



备注 关于各个外接元器件的参数，请参阅 "3. 外接元器件一览"。

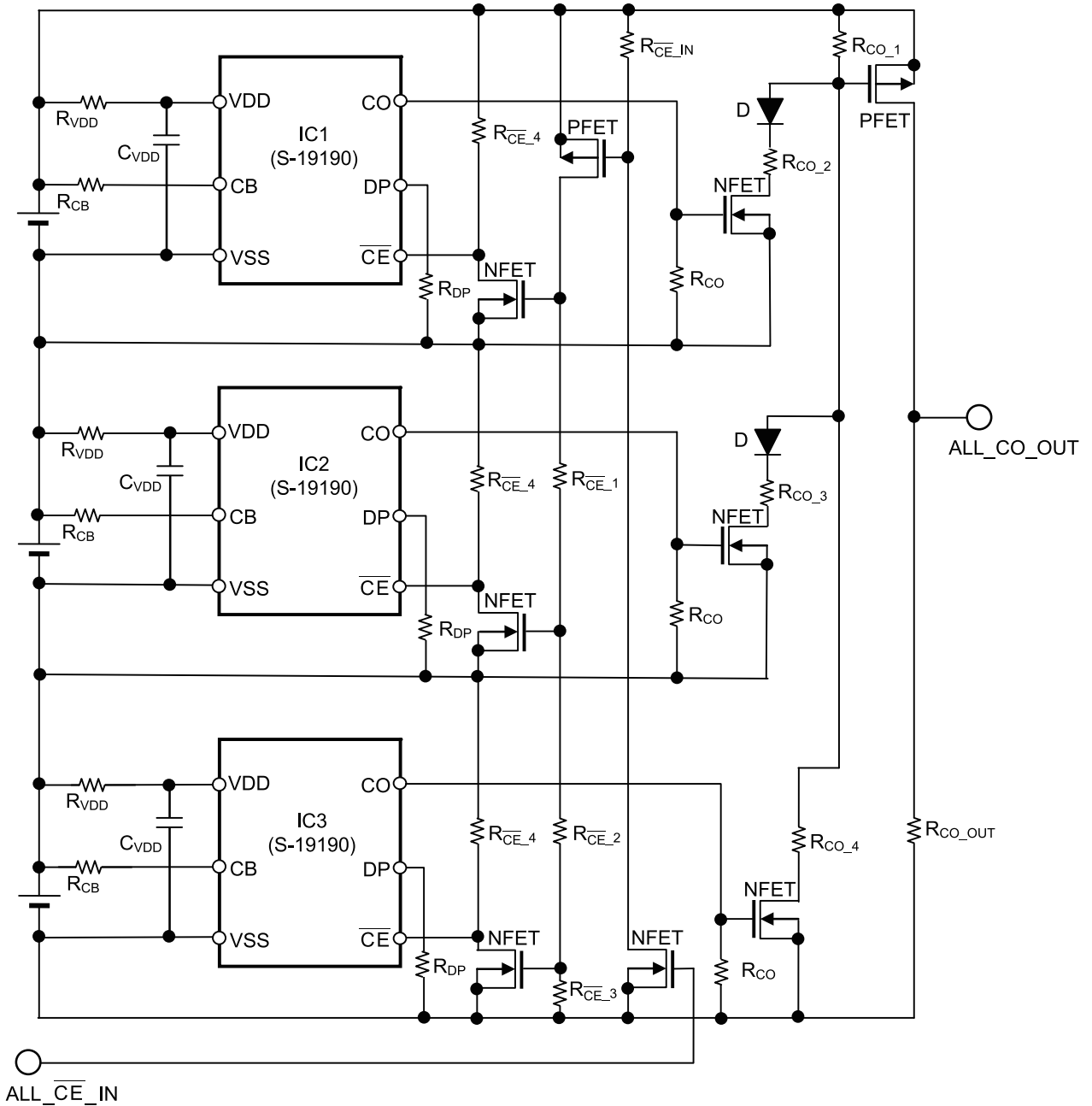
图3

注意 1. 上述参数有可能未经预告而更改。

2. 上述连接图以及参数仅供参考，并不作为保证工作的依据。请在进行充分的评价基础上设定实际的应用电路的参数。

2.3 带省电模式控制功能和电量均衡功能的3节电池串联电压监视电路连接示例

图4表示带省电模式控制功能和电量均衡功能的S-19190系列的3节电池串联电压监视电路连接示例。



备注 关于各个外接元器件的参数，请参阅 "3. 外接元器件一览"。

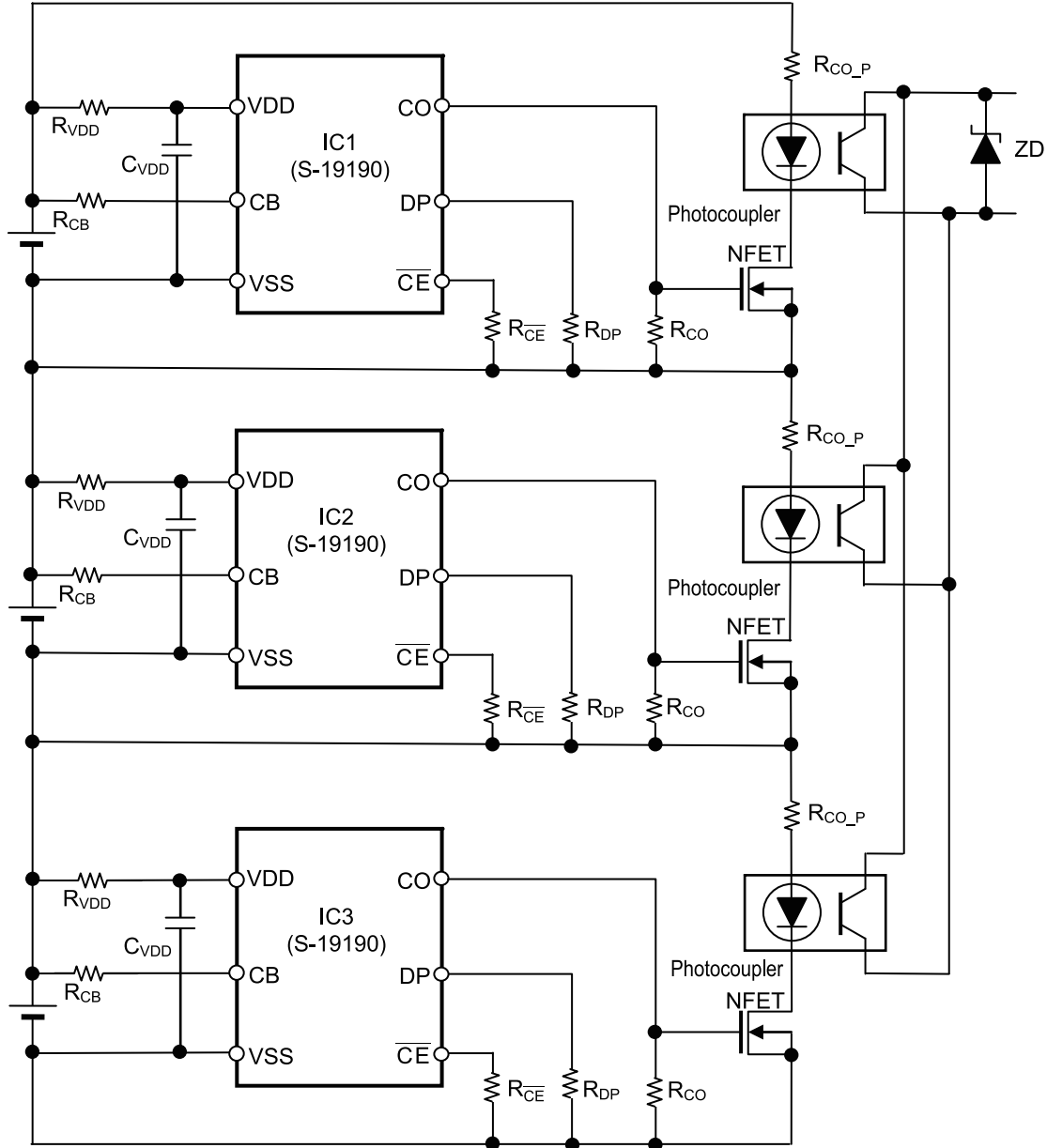
图4

注意 1. 上述参数有可能未经预告而更改。

2. 上述连接图以及参数仅供参考，并不作为保证工作的依据。请在进行充分的评价基础上设定实际的应用电路的参数。

2.4 使用光电耦合器的带电量均衡功能的3节电池串联电压监视电路连接示例

图5表示使用光电耦合器的带电量均衡功能的S-19190系列的3节电池串联电压监视电路连接示例。



备注 关于各个外接元器件的参数，请参阅 "3. 外接元器件一览"。

图5

注意 1. 上述参数有可能未经预告而更改。

2. 上述连接图以及参数仅供参考，并不作为保证工作的依据。请在进行充分的评价基础上设定实际的应用电路的参数。

## S-19190系列的使用示例

## 3. 外接元器件一览

表3是图3 ~ 图5的连接示例中的各个外接元器件。

表3

符号	典型值	单位	元器件名称	厂家	备注
IC1 ~ IC3	—	—	S-19190	ABLIC Inc.	必不可少
R <sub>VDD</sub>	330	Ω	MCR03EZP	ROHM半导体集团	推荐
R <sub>CB</sub>	—	—	—	—	用户自行设定
R <sub>DP</sub>	1	kΩ	MCR03EZP	ROHM半导体集团	推荐
R <sub>CE</sub>	1	kΩ	MCR03EZP	ROHM半导体集团	推荐
R <sub>CE_IN</sub>	1	MΩ	MCR03EZP	ROHM半导体集团	推荐
R <sub>CE_1</sub>	1	MΩ	MCR03EZP	ROHM半导体集团	推荐
R <sub>CE_2</sub>	1	MΩ	MCR03EZP	ROHM半导体集团	推荐
R <sub>CE_3</sub>	1	MΩ	MCR03EZP	ROHM半导体集团	推荐
R <sub>CE_4</sub>	10	kΩ	MCR03EZP	ROHM半导体集团	推荐
C <sub>VDD</sub>	0.1	μF	GCM188	株式会社村田制作所	推荐
NFET	—	—	2SK1590C(0)	瑞萨电子株式会社	推荐
PFET	—	—	2SJ210C(0)	瑞萨电子株式会社	推荐
R <sub>CO</sub>	1	MΩ	MCR03EZP	ROHM半导体集团	推荐
R <sub>CO_1</sub>	1	MΩ	MCR03EZP	ROHM半导体集团	推荐
R <sub>CO_2</sub>	0	Ω	MCR03EZP	ROHM半导体集团	推荐
R <sub>CO_3</sub>	1	MΩ	MCR03EZP	ROHM半导体集团	推荐
R <sub>CO_4</sub>	2	MΩ	MCR03EZP	ROHM半导体集团	推荐
R <sub>CO_P</sub>	—	—	—	—	用户自行设定
D	—	—	1SS355VMFH	ROHM半导体集团	推荐
R <sub>CO_OUT</sub>	1	MΩ	MCR03EZP	ROHM半导体集团	推荐
Photocoupler	—	—	—	—	—
ZD	—	—	—	—	—

注意 1. 上述参数有可能未经预告而更改。

2. 上述连接图以及参数仅供参考，并不作为保证工作的依据。请在进行充分的评价基础上设定实际的应用电路的参数。

3. 组成5节以上的串联电压监视电路时，在选择外接元器件时请注意耐压情况。



## 4. 注意事项

- 本资料中所登载的应用电路示例，是本公司IC产品中具有代表性的应用示例。在使用之前，务请进行充分的测试。
- 利用本资料中所记载的应用电路进行批量设计生产时，务请注意外接元件的偏差及其的温度特性。另外，有关登载电路的专利问题，本公司概不承担相应责任。
- 使用本公司的IC生产产品时，如因其产品中对该IC的使用方法或产品的规格、或因进口国等原因，使包括本IC产品在内的制品发生专利纠纷时，本公司概不承担相应责任。

## 5. 相关资料

有关S-19190系列的详情，请参阅如下的数据表。

### S-19190系列 数据表

本应用手册及数据表的内容，有可能未经预告而更改。

有关详情，请向本公司营业部咨询。

最新版本的数据表请在本公司Web网站上选择产品分类和产品名称，下载PDF文件。

[www.ablic.com](http://www.ablic.com) 艾普凌科有限公司Web网站

## 免责声明 (使用注意事项)

1. 本资料记载的所有信息 (产品数据、规格、图、表、程序、算法、应用电路示例等) 是本资料公开时的最新信息, 有可能未经预告而更改。
2. 本资料记载的电路示例和使用方法仅供参考, 并非保证批量生产的设计。使用本资料的信息后, 发生并非因本资料记载的产品 (以下称本产品) 而造成的损害, 或是发生对第三方知识产权等权利侵犯情况, 本公司对此概不承担任何责任。
3. 因本资料记载错误而导致的损害, 本公司对此概不承担任何责任。
4. 请注意在本资料记载的条件范围内使用产品, 特别请注意绝对最大额定值、工作电压范围和电气特性等。因在本资料记载的条件范围外使用产品而造成的故障和 (或) 事故等的损害, 本公司对此概不承担任何责任。
5. 在使用本产品时, 请确认使用国家、地区以及用途的法律、法规, 测试产品用途的满足能力和安全性能。
6. 本产品出口海外时, 请遵守外汇交易及外国贸易法等出口法令, 办理必要的相关手续。
7. 严禁将本产品用于以及提供 (出口) 于开发大规模杀伤性武器或军事用途。对于如提供 (出口) 给开发、制造、使用或储藏核武器、生物武器、化学武器及导弹, 或有其他军事目的者的情况, 本公司对此概不承担任何责任。
8. 本产品并非是设计用于可能对生命、人体造成影响的设备或装置的部件, 也非是设计用于可能对财产造成损害的设备或装置的部件 (医疗设备、防灾设备、安全防范设备、燃料控制设备、基础设施控制设备、车辆设备、交通设备、车载设备、航空设备、太空设备及核能设备等)。请勿将本产品用于上述设备或装置的部件。本公司事先明确标示的车载用途例外。作为上述设备或装置的部件使用本产品时, 或本公司事先明确标示的用途以外使用本产品时, 所导致的损害, 本公司对此概不承担任何责任。
9. 半导体产品可能有一定的概率发生故障或误工作。为了防止因本产品的故障或误工作而导致的人身事故、火灾事故、社会性损害等, 请客户自行负责进行冗长设计、防止火势蔓延措施、防止误工作等安全设计。并请对整个系统进行充分的评价, 客户自行判断适用的可否。
10. 本产品非耐放射线设计产品。请客户根据用途, 在产品设计的过程中采取放射线防护措施。
11. 本产品在一般的使用条件下, 不会影响人体健康, 但因含有化学物质和重金属, 所以请不要将其放入口中。另外, 晶元和芯片的破裂面可能比较尖锐, 徒手接触时请注意防护, 以免受伤等。
12. 废弃本产品时, 请遵守使用国家和地区的法令, 合理地处理。
13. 本资料中也包含了与本公司的著作权和专有知识有关的内容。本资料记载的内容并非是对本公司或第三方的知识产权、其它权利的实施及使用的承诺或保证。严禁在未经本公司许可的情况下转载、复制或向第三方公开本资料的一部分或全部。
14. 有关本资料的详细内容等如有不明之处, 请向代理商咨询。
15. 本免责声明以日语版为正本。即使有英语版或中文版的翻译件, 仍以日语版的正本为准。

2.4-2019.07