

本ICは、CMOS技術を使用して開発した、高耐圧、高速検知、高精度磁気特性の交番検知型ホールICです。磁束密度の強弱および極性変化を検知して、出力電圧が変化します。磁石と組み合わせることで、さまざまな機器の回転検出が可能です。出力電流制限回路を内蔵しています。

挿入型のTO-92Sパッケージを採用しているため、さまざまな機構にお使いいただけます。

高精度磁気特性のため、磁石と組み合わせた機構の動作ばらつきを小さくすることが可能です。

弊社では、お客様の機構に合わせて磁石と弊社ホールICの最適な組み合わせをご提案する "磁気シミュレーションサービス" を提供しております。この磁気シミュレーションサービスをご活用いただくことで、試作回数、開発期間、開発費用の削減やより高いコストパフォーマンスが期待できる部品の最適化に貢献いたします。磁気シミュレーションサービスの実施については弊社営業部までお問い合わせください。

■ 特長

- | | |
|--------------------------|---|
| ・ 極検知 | : 交番検知 |
| ・ 出力論理 ^{*1} | : S極検知時V _{OUT} = "L"
S極検知時V _{OUT} = "H" |
| ・ 出力形態 ^{*1} | : Nchオープンドレイン出力
Nchドライバ + 内蔵ブルアップ抵抗 |
| ・ 磁気感度 ^{*1} | : B _{OP} = 1.8 mT typ.
B _{OP} = 3.0 mT typ.
B _{OP} = 6.0 mT typ. |
| ・ チョッピング周波数 | : f _C = 500 kHz typ. |
| ・ 出力遅延時間 | : t _D = 8.0 μs typ. |
| ・ 電源電圧範囲 | : V _{DD} = 3.5 V ~ 26.0 V |
| ・ レギュレータ内蔵 | |
| ・ 出力電流制限回路内蔵 | |
| ・ 動作温度範囲 | : Ta = -40°C ~ +125°C |
| ・ 鉛フリー (Sn 100%)、ハロゲンフリー | |

*1. オプション選択が可能。

■ 用途

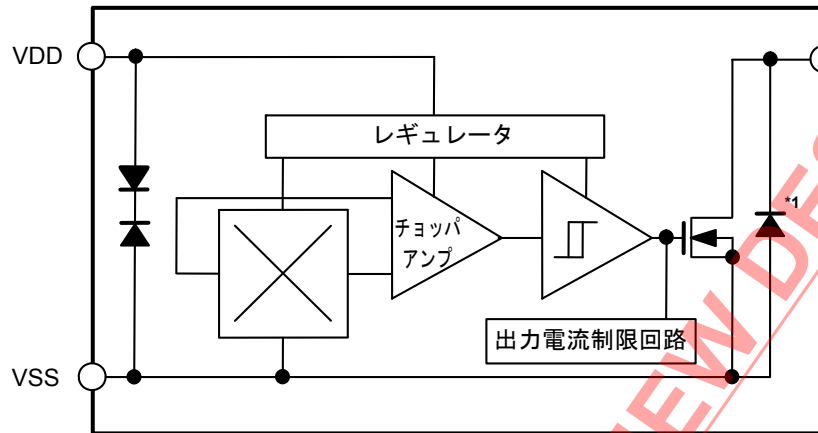
- ・ 家庭用電気製品
- ・ DCブラシレスモータ
- ・ 住宅設備機器
- ・ 産業機器

■ パッケージ

- ・ TO-92S (ストレート)
- ・ TO-92S (フォーミング)

■ ブロック図

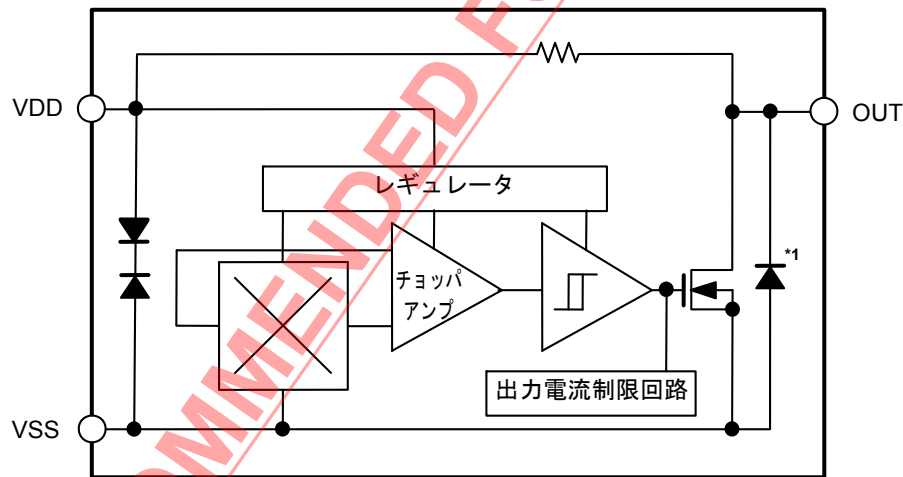
1. Nchオープンドレイン出力品



*1. 寄生ダイオード

図1

2. Nchドライバ + 内蔵プルアップ抵抗品

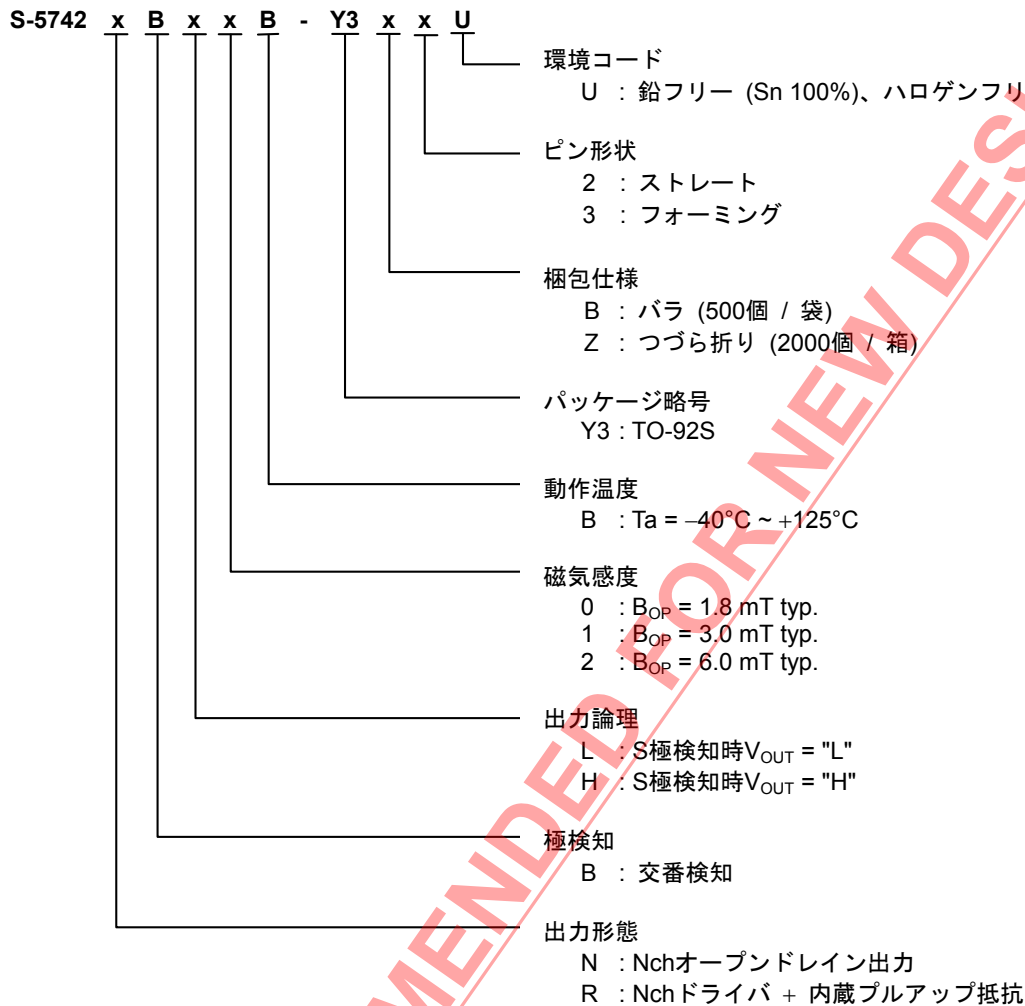


*1. 寄生ダイオード

図2

■ 品目コードの構成

1. 製品名



2. パッケージ

表1 パッケージ図面コード

パッケージ名		外形寸法図面	テープ図面	つづら折り梱包図面
TO-92S (ストレート)	バラ	YB003-A-P-SD	-	-
	つづら折り		YC003-A-C-SD	YC003-A-Z-SD
TO-92S (フォーミング)	バラ	YB003-B-P-SD	-	-
	つづら折り		YC003-B-C-SD	YC003-B-Z-SD

3. 製品名リスト

3.1 TO-92S (ストレート)

表2

製品名 ^{*1}	出力形態	極検知	出力論理	磁気感度 (B _{OP})
S-5742NBL0B-Y3n2U	Nchオープンドレイン出力	交番検知	S極検知時V _{OUT} = "L"	1.8 mT typ.
S-5742NBL1B-Y3n2U	Nchオープンドレイン出力	交番検知	S極検知時V _{OUT} = "L"	3.0 mT typ.
S-5742NBL2B-Y3n2U	Nchオープンドレイン出力	交番検知	S極検知時V _{OUT} = "L"	6.0 mT typ.
S-5742NBH0B-Y3n2U	Nchオープンドレイン出力	交番検知	S極検知時V _{OUT} = "H"	1.8 mT typ.
S-5742NBH1B-Y3n2U	Nchオープンドレイン出力	交番検知	S極検知時V _{OUT} = "H"	3.0 mT typ.
S-5742NBH2B-Y3n2U	Nchオープンドレイン出力	交番検知	S極検知時V _{OUT} = "H"	6.0 mT typ.
S-5742RBL0B-Y3n2U	Nchドライバ + 内蔵プルアップ抵抗	交番検知	S極検知時V _{OUT} = "L"	1.8 mT typ.
S-5742RBL1B-Y3n2U	Nchドライバ + 内蔵プルアップ抵抗	交番検知	S極検知時V _{OUT} = "L"	3.0 mT typ.
S-5742RBL2B-Y3n2U	Nchドライバ + 内蔵プルアップ抵抗	交番検知	S極検知時V _{OUT} = "L"	6.0 mT typ.
S-5742RBH0B-Y3n2U	Nchドライバ + 内蔵プルアップ抵抗	交番検知	S極検知時V _{OUT} = "H"	1.8 mT typ.
S-5742RBH1B-Y3n2U	Nchドライバ + 内蔵プルアップ抵抗	交番検知	S極検知時V _{OUT} = "H"	3.0 mT typ.
S-5742RBH2B-Y3n2U	Nchドライバ + 内蔵プルアップ抵抗	交番検知	S極検知時V _{OUT} = "H"	6.0 mT typ.

*1. 梱包仕様によって "n" が次のようになります。

B: バラ, Z: つづら折り

備考 上記以外の製品をご希望のときは、弊社営業部までお問い合わせください。

3.2 TO-92S (フォーミング)

表3

製品名 ^{*1}	出力形態	極検知	出力論理	磁気感度 (B _{OP})
S-5742NBL1B-Y3n3U	Nchオープンドレイン出力	交番検知	S極検知時V _{OUT} = "L"	3.0 mT typ.
S-5742NBL2B-Y3n3U	Nchオープンドレイン出力	交番検知	S極検知時V _{OUT} = "L"	6.0 mT typ.
S-5742RBH1B-Y3n3U	Nchドライバ + 内蔵プルアップ抵抗	交番検知	S極検知時V _{OUT} = "H"	3.0 mT typ.

*1. 梱包仕様によって "n" が次のようになります。

B: バラ, Z: つづら折り

備考 上記以外の製品をご希望のときは、弊社営業部までお問い合わせください。

■ ピン配置図

1. TO-92S

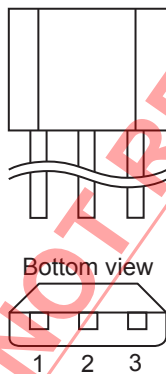


図3

表4

端子番号	端子記号	端子内容
1	VDD	電源端子
2	VSS	GND端子
3	OUT	出力端子

■ 絶対最大定格

表5

(特記なき場合 : Ta = +25°C)

項目	記号	絶対最大定格	単位
電源電圧	V _{DD}	V _{SS} - 0.3 ~ V _{SS} + 28.0	V
出力電流	I _{OUT}	20	mA
出力電圧	Nchオープンドレイン出力品	V _{SS} - 0.3 ~ V _{SS} + 28.0	V
	Nchドライバ + 内蔵プルアップ抵抗品	V _{SS} - 0.3 ~ V _{DD} + 0.3	V
動作周囲温度	T _{opr}	-40 ~ +125	°C
保存温度	T _{stg}	-40 ~ +150	°C

注意 絶対最大定格とは、どのような条件下でも越えてはならない定格値です。万一この定格値を越えると、製品の劣化などの物理的な損傷を与える可能性があります。

■ 熱抵抗値

表6

項目	記号	条件	Min.	Typ.	Max.	単位
ジャンクション温度 - 周囲温度間熱抵抗値	θ _{JA}	TO-92S	-	153 ^{*1}	-	°C/W

*1. 基板未実装時

備考 詳細については、「■ Power Dissipation」を参照してください。

■ 電気的特性

表7

(特記なき場合 : Ta = +25°C, V_{DD} = 12.0 V, V_{SS} = 0 V)

項目	記号	条件	Min.	Typ.	Max.	単位	測定回路
電源電圧	V _{DD}	-	3.5	12.0	26.0	V	-
消費電流	I _{DD}	Nchオーブンドレイン出力品 平均値	-	3.0	4.0	mA	1
		Nchドライバ + 内蔵プルアップ抵抗品 平均値, V _{OUT} = "H"	-	3.0	4.0	mA	1
出力電圧	V _{OUT}	Nchオーブンドレイン出力品 出力トランジスタNch, V _{OUT} = "L", I _{OUT} = 10 mA	-	-	0.4	V	2
		Nchドライバ + 内蔵プルアップ抵抗品 出力トランジスタNch, V _{OUT} = "L", I _{OUT} = 10 mA	-	-	0.5	V	2
出力降下電圧	V _D	Nchドライバ + 内蔵プルアップ抵抗品 V _{OUT} = "H", V _D = V _{DD} - V _{OUT}	-	-	20	mV	2
リーク電流	I _{LEAK}	Nchオーブンドレイン出力品 出力トランジスタNch, V _{OUT} = "H" = 26.0 V	-	-	10	μA	3
出力制限電流	I _{OM}	V _{OUT} = 12.0 V	22	-	70	mA	3
出力遅延時間	t _D	-	-	8.0	-	μs	-
チョッピング周波数	f _C	-	-	500	-	kHz	-
スタートアップ時間	t _{PON}	-	-	20	-	μs	4
出力立ち上がり時間	t _R	Nchオーブンドレイン出力品 C = 20 pF, R = 820 Ω	-	-	2.0	μs	5
		Nchドライバ + 内蔵プルアップ抵抗品 C = 20 pF	-	-	6.0	μs	5
出力立ち下がり時間	t _F	C = 20 pF, R = 820 Ω	-	-	2.0	μs	5
プルアップ抵抗	R _L	Nchドライバ + 内蔵プルアップ抵抗品	7	10	13	kΩ	-

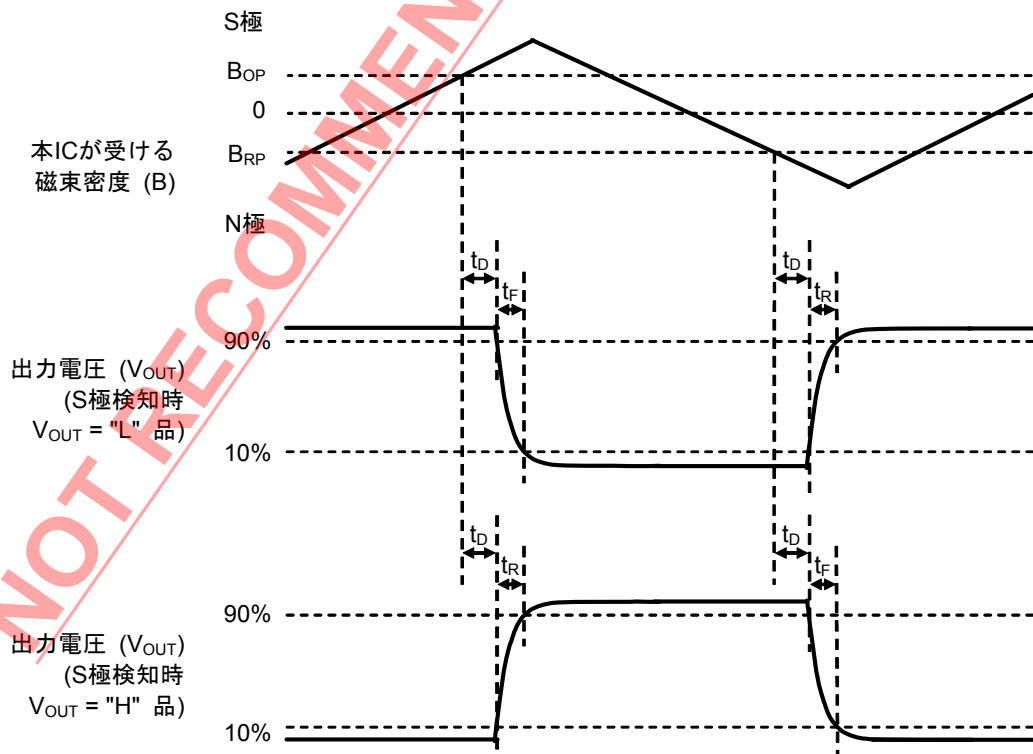


図4 動作タイミング

■ 磁気的特性

1. $B_{OP} = 1.8 \text{ mT}$ typ.品

表8

(特記なき場合 : $T_a = +25^\circ\text{C}$, $V_{DD} = 12.0 \text{ V}$, $V_{SS} = 0 \text{ V}$)

項目	記号	条件	Min.	Typ.	Max.	単位	測定回路
動作点 ^{*1}	S極 B_{OP}	-	0.3	1.8	3.3	mT	4
復帰点 ^{*2}	N極 B_{RP}	-	-3.3	-1.8	-0.3	mT	4
ヒステリシス幅 ^{*3}	B_{HYS}	$B_{HYS} = B_{OP} - B_{RP}$	-	3.6	-	mT	4

2. $B_{OP} = 3.0 \text{ mT}$ typ.品

表9

(特記なき場合 : $T_a = +25^\circ\text{C}$, $V_{DD} = 12.0 \text{ V}$, $V_{SS} = 0 \text{ V}$)

項目	記号	条件	Min.	Typ.	Max.	単位	測定回路
動作点 ^{*1}	S極 B_{OP}	-	1.5	3.0	4.5	mT	4
復帰点 ^{*2}	N極 B_{RP}	-	-4.5	-3.0	-1.5	mT	4
ヒステリシス幅 ^{*3}	B_{HYS}	$B_{HYS} = B_{OP} - B_{RP}$	-	6.0	-	mT	4

3. $B_{OP} = 6.0 \text{ mT}$ typ.品

表10

(特記なき場合 : $T_a = +25^\circ\text{C}$, $V_{DD} = 12.0 \text{ V}$, $V_{SS} = 0 \text{ V}$)

項目	記号	条件	Min.	Typ.	Max.	単位	測定回路
動作点 ^{*1}	S極 B_{OP}	-	3.0	6.0	9.0	mT	4
復帰点 ^{*2}	N極 B_{RP}	-	-9.0	-6.0	-3.0	mT	4
ヒステリシス幅 ^{*3}	B_{HYS}	$B_{HYS} = B_{OP} - B_{RP}$	-	12.0	-	mT	4

*1. B_{OP} : 動作点

磁石 (S極) から本ICが受ける磁束密度を大きくした (磁石を近づけた) とき、出力電圧 (V_{OUT}) が切り換わる時点の磁束密度の値を指します。

B_{RP} より大きいN極の磁束密度が印加されるまで、 V_{OUT} は状態を保持します。

*2. B_{RP} : 復帰点

磁石 (N極) から本ICが受ける磁束密度を大きくした (磁石を近づけた) とき、出力電圧 (V_{OUT}) が切り換わる時点の磁束密度の値を指します。

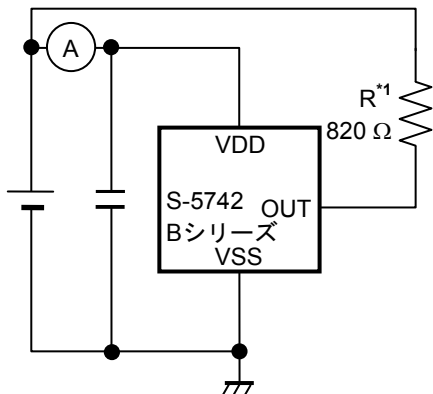
B_{OP} より大きいS極の磁束密度が印加されるまで、 V_{OUT} は状態を保持します。

*3. B_{HYS} : ヒステリシス幅

B_{OP} と B_{RP} の磁束密度の差を指します。

備考 磁束密度の単位mTは、 $1 \text{ mT} = 10 \text{ Gauss}$ 換算となります。

■ 測定回路



*1. Nchドライバ + 内蔵プルアップ抵抗品の場合、抵抗 (R) は不要です。

図5 測定回路1

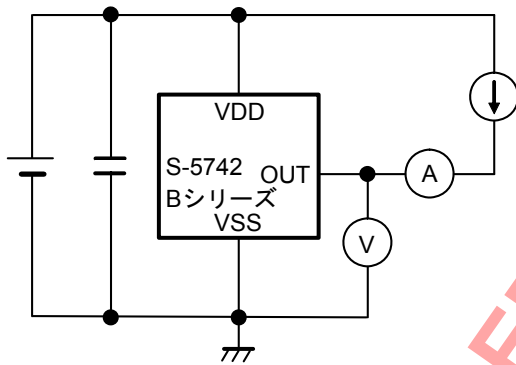


図6 測定回路2

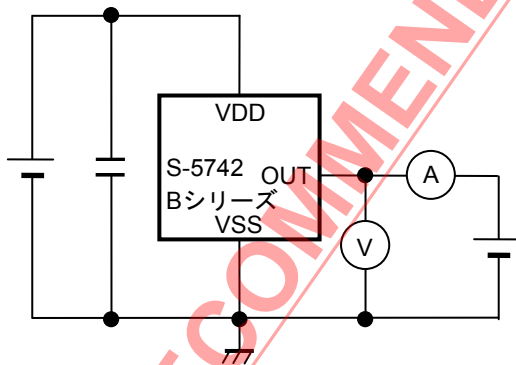
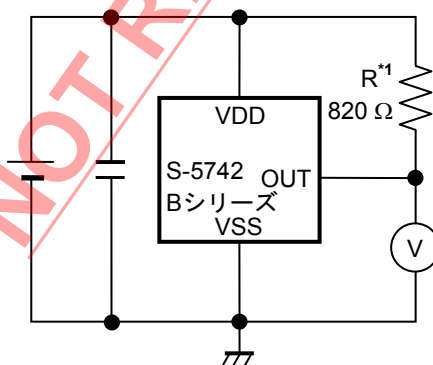
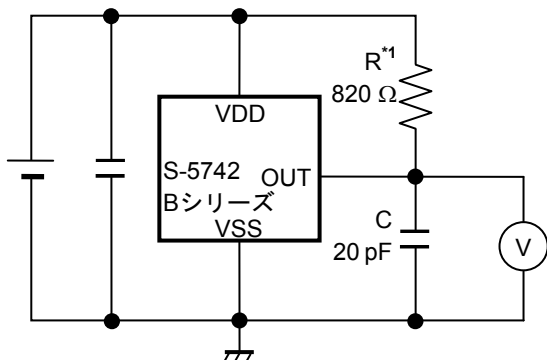


図7 測定回路3



*1. Nchドライバ + 内蔵プルアップ抵抗品の場合、抵抗 (R) は不要です。

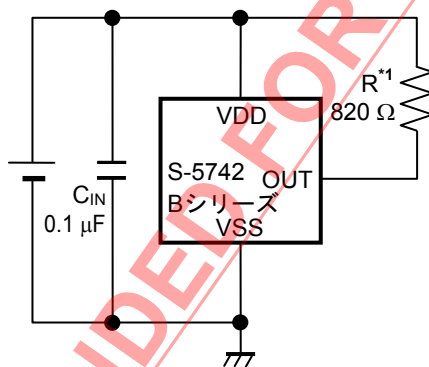
図8 測定回路4



*1. Nchドライバ + 内蔵プルアップ抵抗品の場合、抵抗 (R) は不要です。

図9 測定回路5

■ 標準回路



*1. Nchドライバ + 内蔵プルアップ抵抗品の場合、抵抗 (R) は不要です。

図10

注意 上記接続図および定数は、動作を保証するものではありません。実際のアプリケーションで十分な評価の上、定数を設定してください。

■ 動作説明

1. 磁束印加方向

本ICは、マーキング面に対して垂直方向の磁束密度を検出します。
図11に、磁束印加方向を示します。

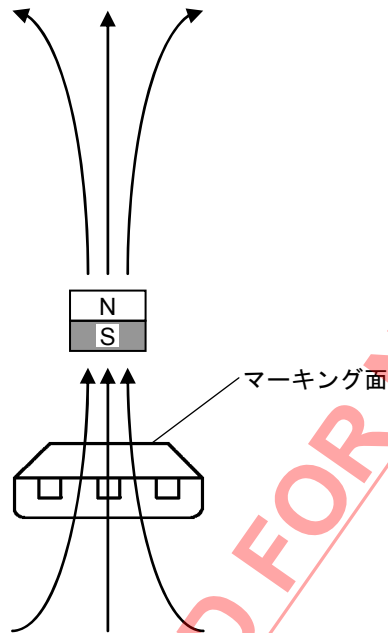


図11

2. ホールセンサ位置

図12に、ホールセンサの位置を示します。
ホールセンサの中心は、下図に示すようにパッケージ中央の丸印で示した領域に位置します。

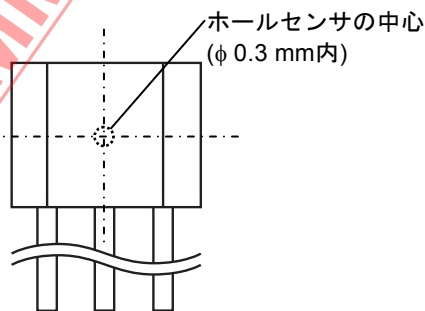


図12

3. 基本動作

本ICは、磁石などから受ける磁束密度 (N極またはS極) の強弱および極性変化により出力電圧 (V_{OUT}) レベルを切り換えます。

3.1 S極検知時 $V_{OUT} = "L"$ 品

磁石のS極が本ICのマーキング面に近づき、マーキング面に対し垂直方向のS極の磁束密度が動作点 (B_{OP}) より大きくなると、 V_{OUT} は "H" から "L" に切り換わります。また、磁石のN極が本ICのマーキング面に近づき、N極の磁束密度が復帰点 (B_{RP})より大きくなると、 V_{OUT} は "L" から "H" に切り換わります。 $B_{RP} < B < B_{OP}$ のとき、 V_{OUT} は状態を保持します。

図13に磁束密度と V_{OUT} の関係を示します。

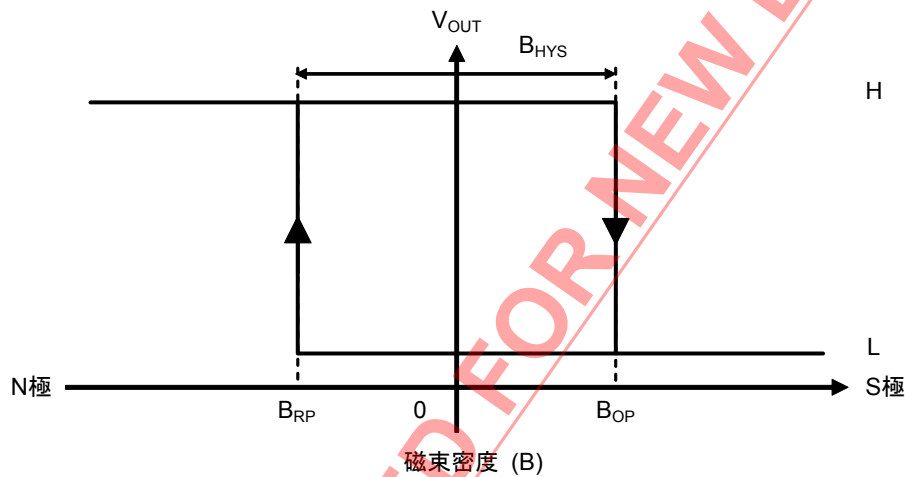


図13

3.2 S極検知時 $V_{OUT} = "H"$ 品

磁石のS極が本ICのマーキング面に近づき、マーキング面に対し垂直方向のS極の磁束密度が B_{OP} より大きくなると、 V_{OUT} は "L" から "H" に切り換わります。また、磁石のN極が本ICのマーキング面に近づき、N極の磁束密度が B_{RP} より大きくなると、 V_{OUT} は "H" から "L" に切り換わります。 $B_{RP} < B < B_{OP}$ のとき、 V_{OUT} は状態を保持します。

図14に磁束密度と V_{OUT} の関係を示します。

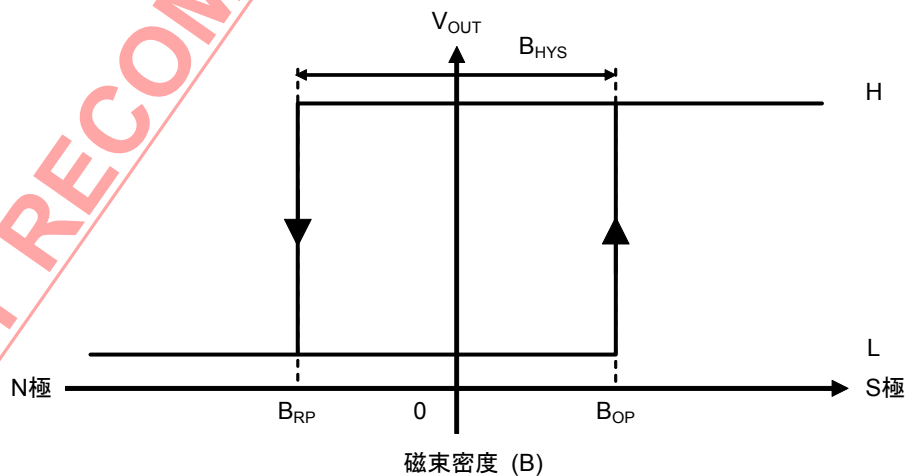


図14

4. タイミングチャート

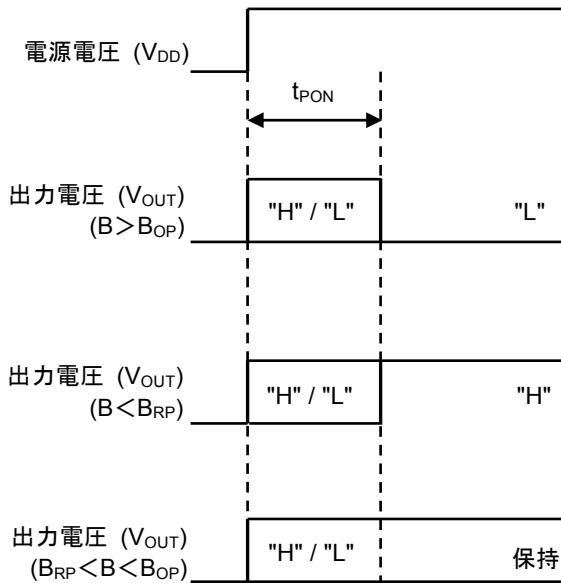
図15に電源投入時タイミングチャートを示します。

電源電圧 (V_{DD}) が立ち上がるときの初期出力電圧は "H" または "L" のいずれかになります。

V_{DD} の立ち上がり後、スタートアップ時間 (t_{PON}) が経過した時点で $B > B_{OP}$ (動作点) または $B < B_{RP}$ (復帰点) のとき、本ICは印加磁束密度に応じて V_{OUT} を出力します。

V_{DD} の立ち上がり後、 t_{PON} が経過した時点で $B_{RP} < B < B_{OP}$ のとき、本ICは初期出力電圧を保持します。

S極検知時 $V_{OUT} = "L"$ 品



S極検知時 $V_{OUT} = "H"$ 品

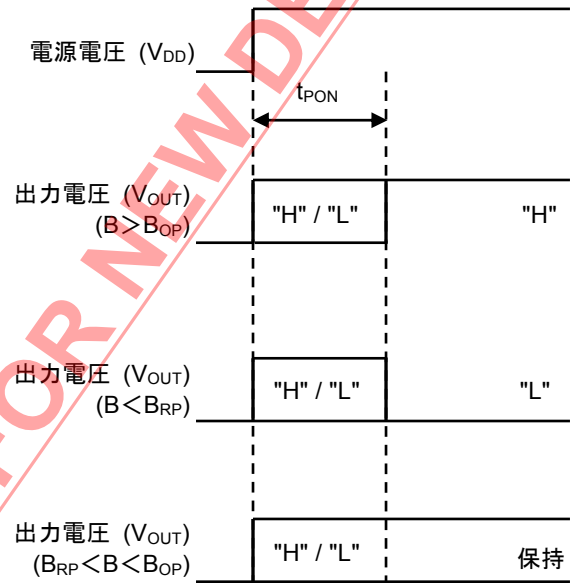


図15

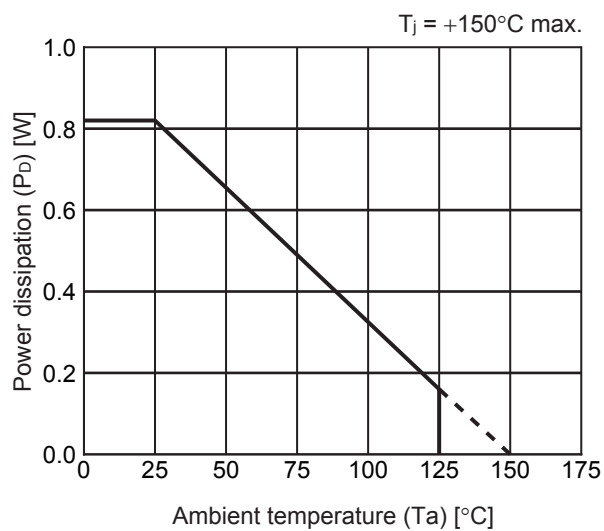
NOT RECOMMENDED FOR NEW DESIGN!

■ 注意事項

- ・電源のインピーダンスが高い場合、貫通電流などを原因とした電源電圧降下によって、ICが誤動作する可能性があります。電源のインピーダンスが低くなるように十分注意してパターン配線してください。
- ・電源電圧が急峻に変化すると、ICが誤動作する可能性がありますので注意してください。電源電圧が急峻に変化する環境下で使用する場合には本ICの出力電圧を複数回読み込んで判定を行う等の対策を推奨いたします。
- ・本ICは静電気に対する保護回路が内蔵されていますが、保護回路の性能を越える過大静電気がICに印加されないようにしてください。
- ・本ICは出力電流制限回路を内蔵していますが、絶対最大定格を越える環境条件下では製品の劣化などの物理的な損傷が起こる可能性があります。
- ・IC内での損失が許容損失を越えないように、電源電圧、プルアップ電圧、プルアップ抵抗の使用条件に注意してください。
- ・本ICに大きな応力が加わると、磁気的特性が変化することがあります。基板実装時や、実装後の取り扱いなどによりICに大きな応力が加わらないように注意してください。
- ・弊社ICを使用して製品を作る場合には、その製品での当ICの使い方や製品の仕様、出荷先の国などによって当ICを含めた製品が特許に抵触した場合、その責任は負いかねます。

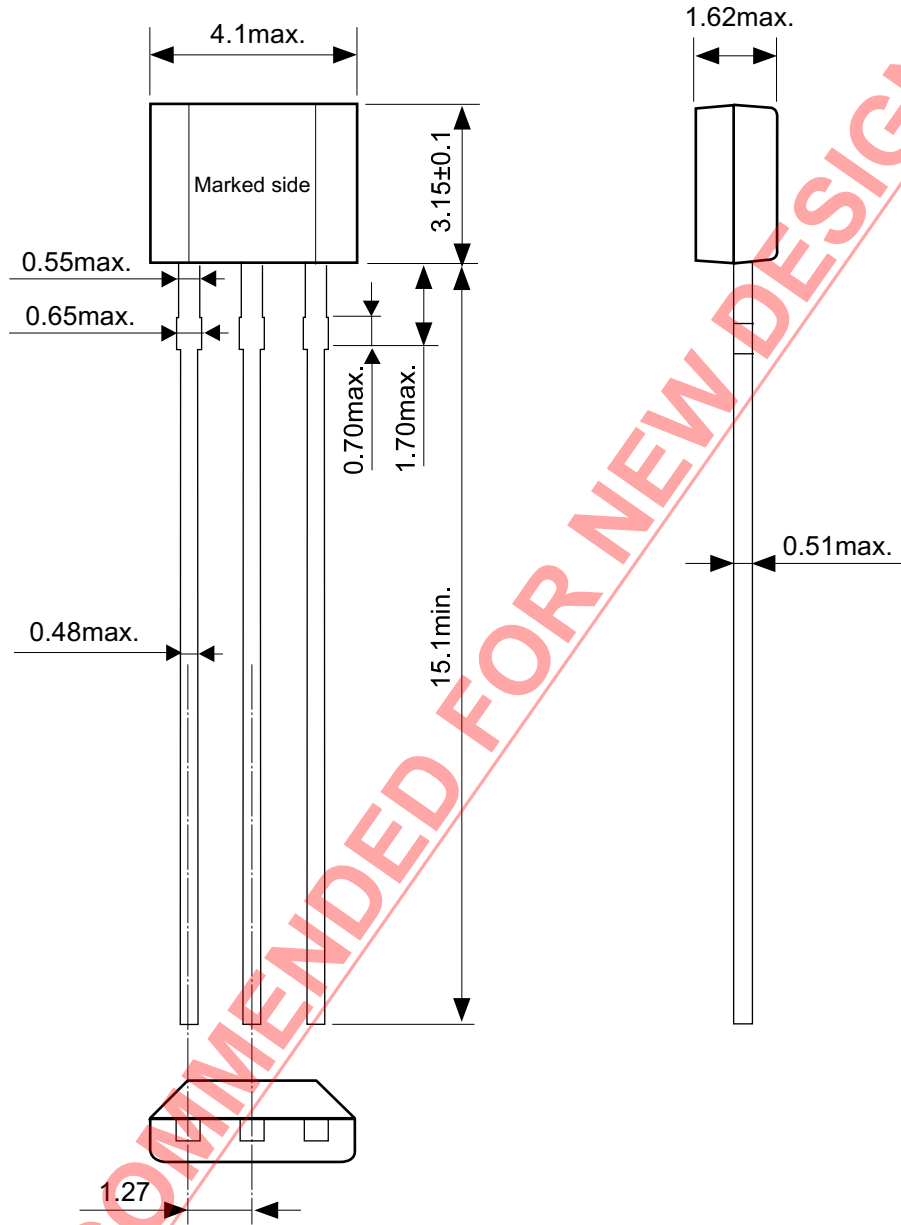
■ Power Dissipation

TO-92S



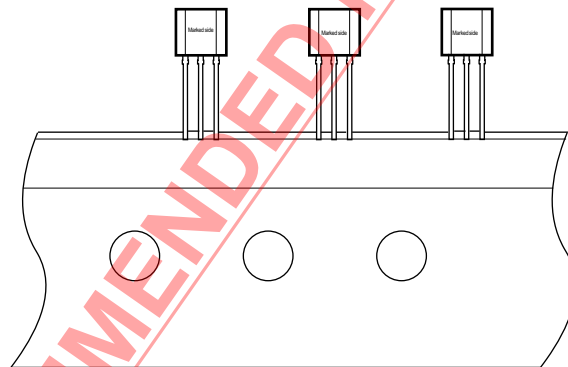
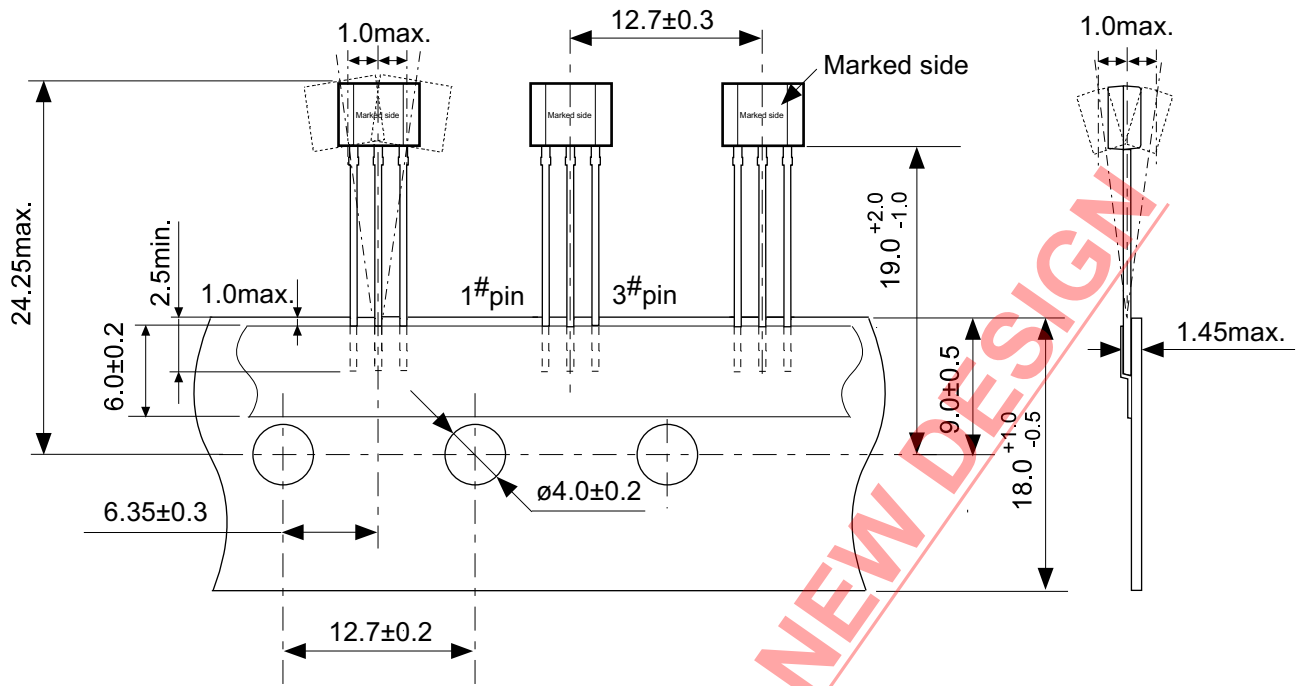
Power Dissipation (P_D)
0.82 W (when not mounted on board)

NOT RECOMMENDED FOR NEW DESIGN



No. YB003-A-P-SD-1.0

TITLE	TO92S-C-PKG Dimensions
No.	YB003-A-P-SD-1.0
ANGLE	
UNIT	mm
ABLIC Inc.	

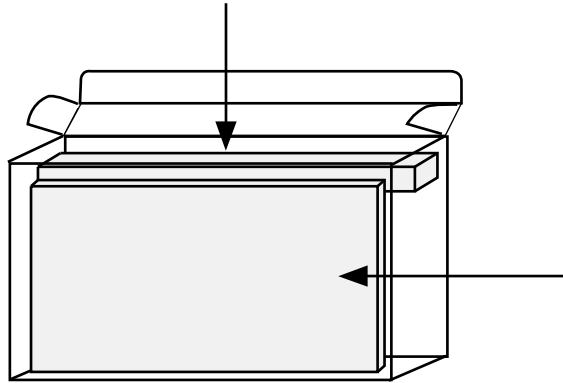
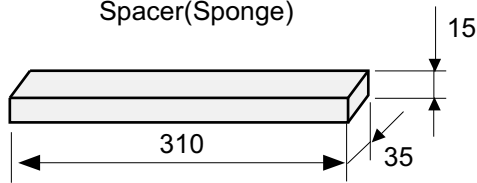


Feed direction

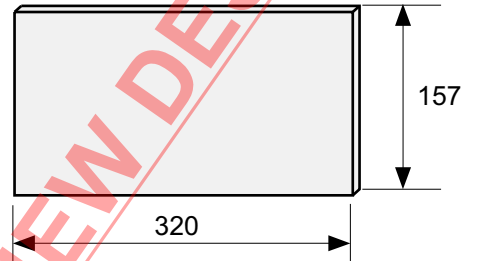
No. YC003-A-C-SD-1.1

TITLE	TO92S-E-Radial Tape
No.	YC003-A-C-SD-1.1
ANGLE	
UNIT	mm
ABLIC Inc.	

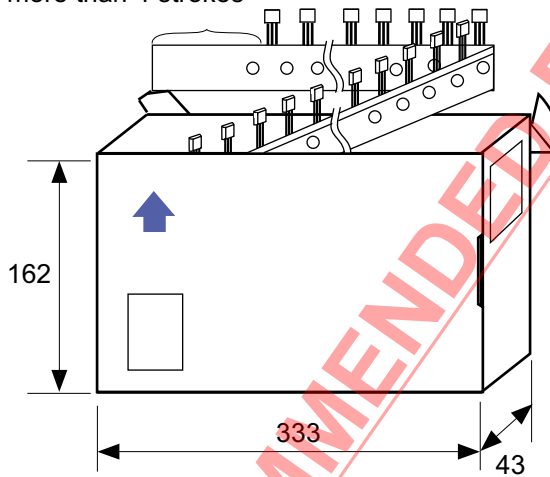
Spacer(Sponge)



Side spacer placed in front side



Space more than 4 strokes

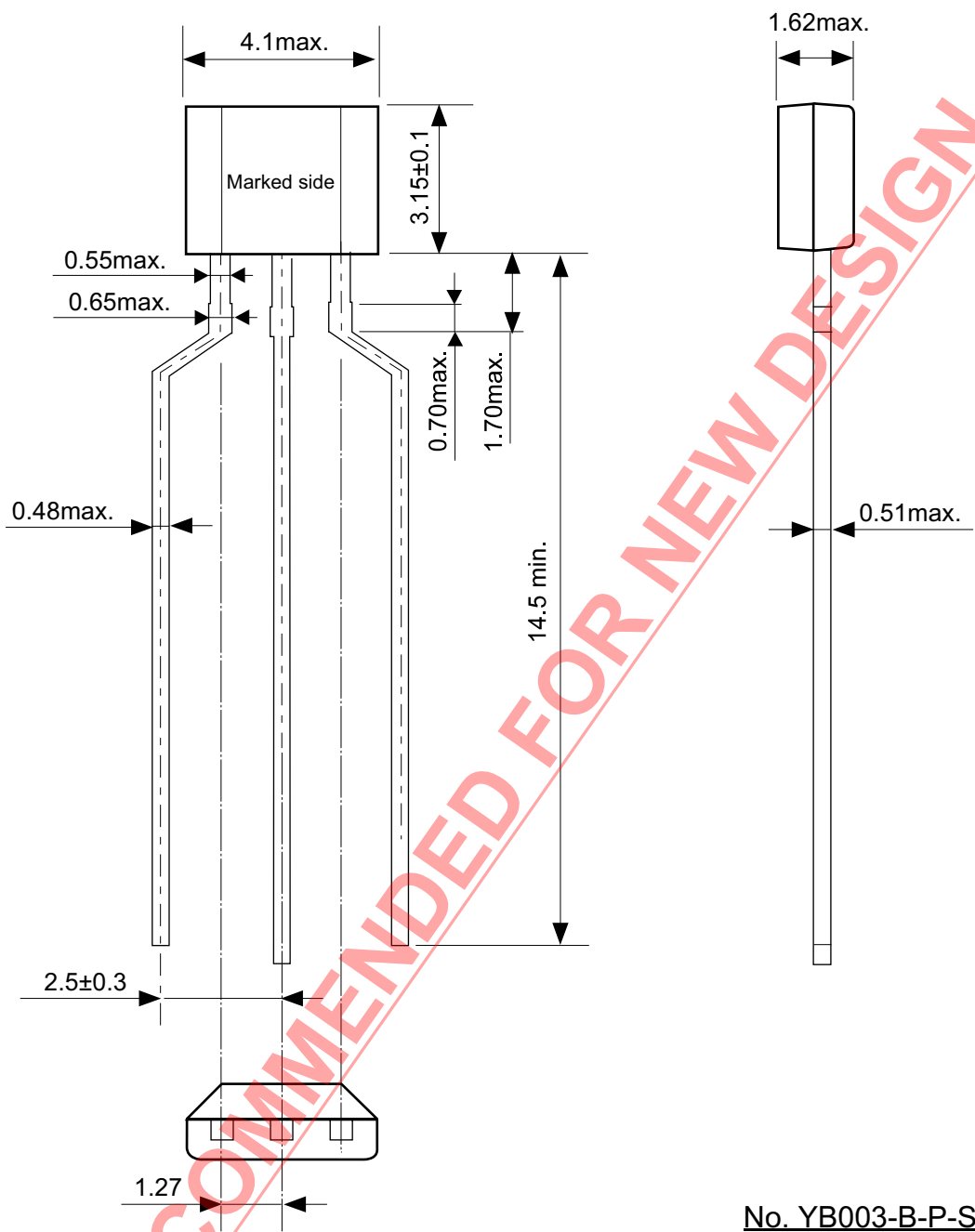


NOT RECOMMENDED FOR NEW DESIGN

No. YC003-A-Z-SD-1.0

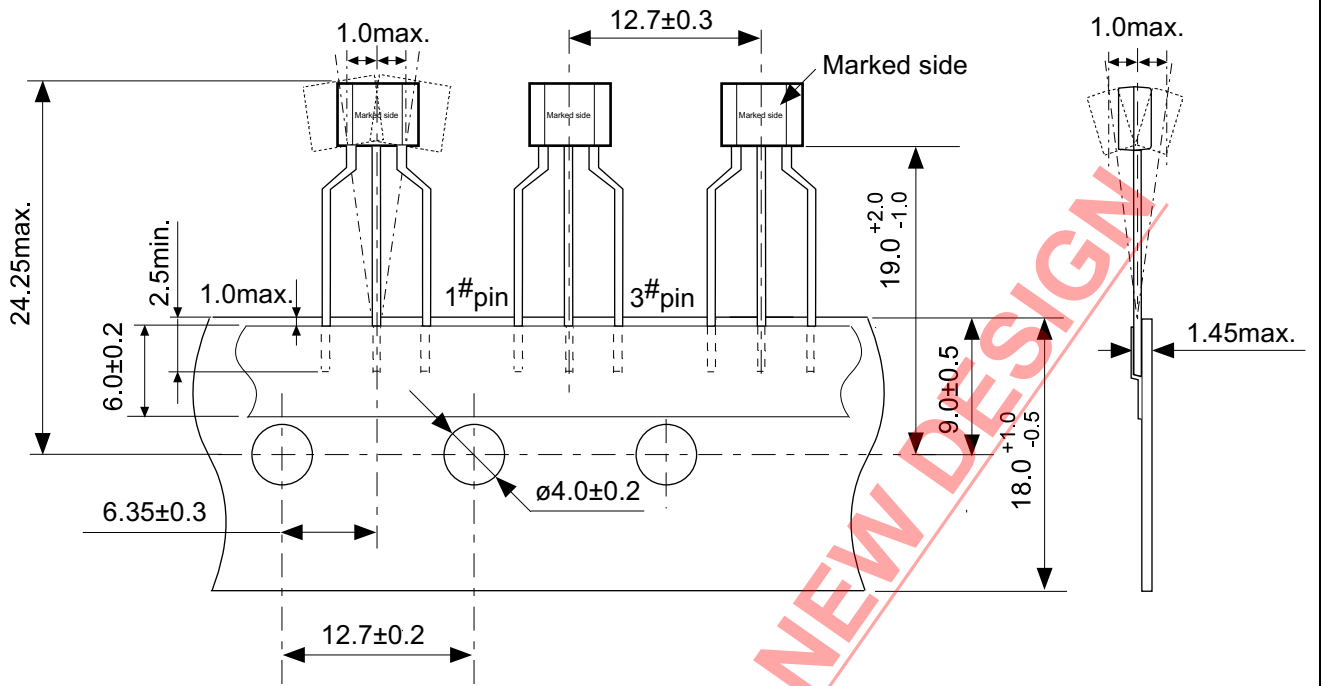
TITLE	TO92S-E-Ammo Packing		
No.	YC003-A-Z-SD-1.0		
ANGLE		QTY.	2,000
UNIT	mm		

ABLIC Inc.



No. YB003-B-P-SD-1.0

TITLE	TO92S-D-PKG Dimensions
No.	YB003-B-P-SD-1.0
ANGLE	
UNIT	mm
ABLIC Inc.	

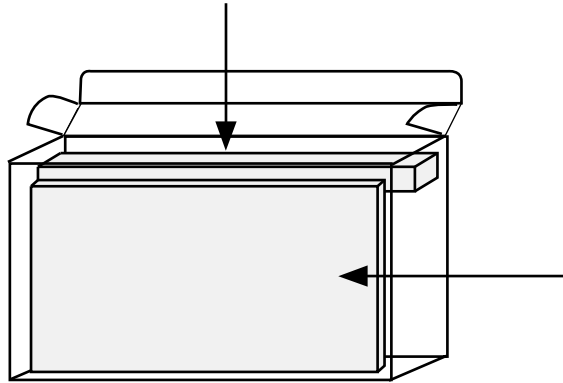
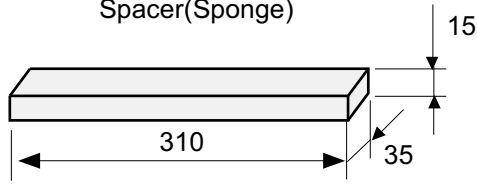


NOT RECOMMENDED FOR NEW DESIGN

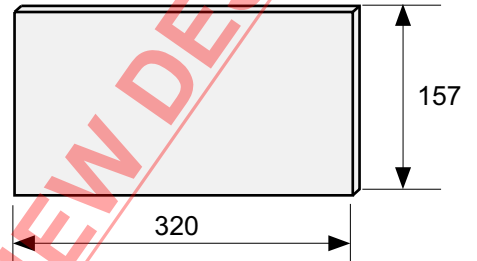
No. YC003-B-C-SD-1.1

TITLE	TO92S-F-Radial Tape
No.	YC003-B-C-SD-1.1
ANGLE	
UNIT	mm
ABLIC Inc.	

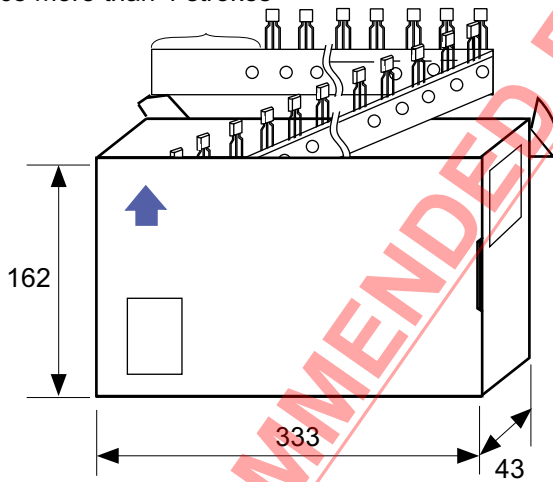
Spacer(Sponge)



Side spacer placed in front side



Space more than 4 strokes



No. YC003-B-Z-SD-1.0

NOT RECOMMENDED FOR NEW DESIGN

TITLE	TO92S-F-Ammo Packing		
No.	YC003-B-Z-SD-1.0		
ANGLE		QTY.	2,000
UNIT	mm		
ABLIC Inc.			

免責事項 (取り扱い上の注意)

1. 本資料に記載のすべての情報 (製品データ、仕様、図、表、プログラム、アルゴリズム、応用回路例等) は本資料発行時点のものであり、予告なく変更することがあります。
2. 本資料に記載の回路例、使用方法は参考情報であり、量産設計を保証するものではありません。
本資料に記載の情報を使用したことによる、本資料に記載の製品 (以下、本製品といいます) に起因しない損害や第三者の知的財産権等の権利に対する侵害に関し、弊社はその責任を負いません。
3. 本資料に記載の内容に記述の誤りがあり、それ起因する損害が生じた場合において、弊社はその責任を負いません。
4. 本資料に記載の範囲内の条件、特に絶対最大定格、動作電圧範囲、電気的特性等に注意して製品を使用してください。
本資料に記載の範囲外の条件での使用による故障や事故等に関する損害等について、弊社はその責任を負いません。
5. 本製品の使用にあたっては、用途および使用する地域、国に対応する法規制、および用途への適合性、安全性等を確認、試験してください。
6. 本製品を輸出する場合は、外国為替および外国貿易法、その他輸出関連法令を遵守し、関連する必要な手続きを行ってください。
7. 本製品を大量破壊兵器の開発や軍事利用の目的で使用および、提供 (輸出) することは固くお断りします。核兵器、生物兵器、化学兵器およびミサイルの開発、製造、使用もしくは貯蔵、またはその他の軍事用途を目的とする者へ提供 (輸出) した場合、弊社はその責任を負いません。
8. 本製品は、身体、生命および財産に損害を及ぼすおそれのある機器または装置の部品 (医療機器、防災機器、防犯機器、燃焼制御機器、インフラ制御機器、車両機器、交通機器、車載機器、航空機器、宇宙機器、および原子力機器等) として設計されたものではありません。ただし、弊社が車載用等の用途を指定する場合を除きます。上記の機器および装置には、弊社の書面による許可なくして使用しないでください。
特に、生命維持装置、人体に埋め込んで使用する機器等、直接人命に影響を与える機器には使用できません。
これらの用途への利用を検討の際には、必ず事前に弊社営業部にご相談ください。
また、弊社指定の用途以外に使用されたことにより発生した損害等について、弊社はその責任を負いません。
9. 半導体製品はある確率で故障、誤動作する場合があります。
本製品の故障や誤動作が生じた場合でも人身事故、火災、社会的損害等発生しないように、お客様の責任において冗長設計、延焼対策、誤動作防止等の安全設計をしてください。
また、システム全体で十分に評価し、お客様の責任において適用可否を判断してください。
10. 本製品は、耐放射線設計しておりません。お客様の用途に応じて、お客様の製品設計において放射線対策を行ってください。
11. 本製品は、通常使用における健康への影響はありませんが、化学物質、重金属を含有しているため、口中には入れないようにしてください。また、ウエハ、チップの破断面は鋭利な場合がありますので、素手で接触の際は怪我等に注意してください。
12. 本製品を廃棄する場合には、使用する地域、国に対応する法令を遵守し、適切に処理してください。
13. 本資料は、弊社の著作権、ノウハウに係わる内容も含まれております。
本資料中の記載内容について、弊社または第三者の知的財産権、その他の権利の実施、使用を許諾または保証するものではありません。本資料の一部または全部を弊社の許可なく転載、複製し、第三者に開示することは固くお断りします。
14. 本資料の内容の詳細については、弊社営業部までお問い合わせください。

2.0-2018.01