

S-809xxC シリーズは、CMOS プロセスを使用して開発した、高精度電圧検出器です。検出電圧は内部で固定され、精度は $\pm 2.0\%$ です。また、コンデンサを外付けすることで解除信号を遅延させることができます。出力形態は Nch オープンドレイン出力と CMOS 出力が揃っています。

■ 特長

- 超低消費電流 1.0 μA typ. （検出電圧 1.4 V typ.以下品、 $V_{\text{DD}}=2.0\text{ V}$ 時）
 1.1 μA typ. （検出電圧 1.5 V typ.以上品、 $V_{\text{DD}}=3.5\text{ V}$ 時）
- 高精度検出電圧 $\pm 2.0\%$
- 動作電圧範囲 0.7 V ~ 10.0 V
- ヒステリシス特性 5 % typ.
- 検出電圧 1.3 V ~ 6.0 V (0.1 V ステップ)
- 出力形態 Nch オープンドレイン出力（アクティブ Low）
 CMOS 出力（アクティブ Low）
- 鉛フリー、Sn 100%、ハロゲンフリー^{*1}

*1. 詳細は「■ 品目コードの構成」を参照してください。

■ 用途

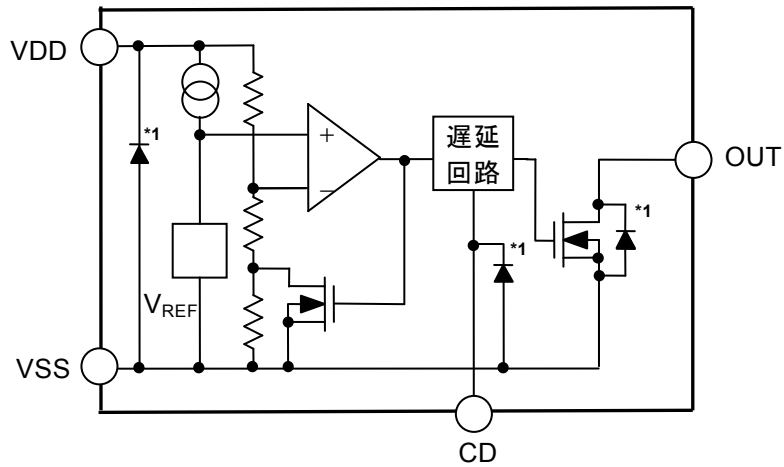
- ノートパソコン、デジタルスチルカメラ、PDA、携帯電話等の携帯機器用電源の監視
- カメラ、ビデオ機器、通信機等の定電圧電源の監視
- マイコン用電源の監視及び CPU のリセット

■ パッケージ

- SC-82AB
- SOT-23-5
- SNT-4A

■ ブロック図

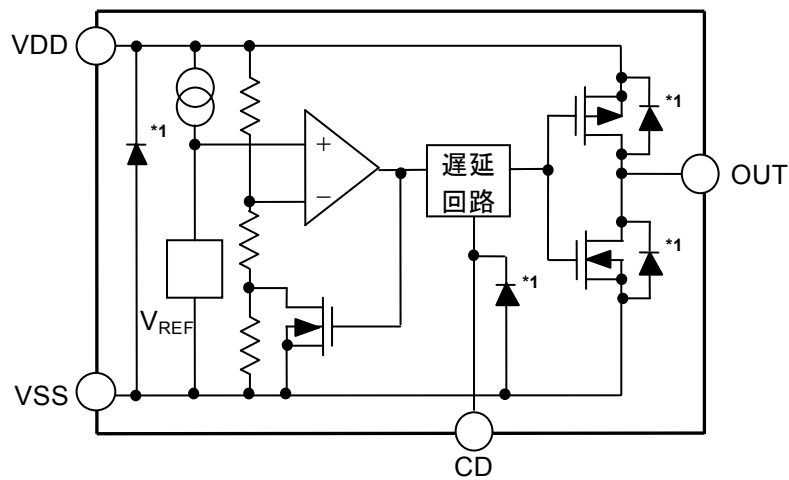
1. Nch オープンドレイン出力品



*1. 寄生ダイオード

図 1

2. CMOS 出力品



*1. 寄生ダイオード

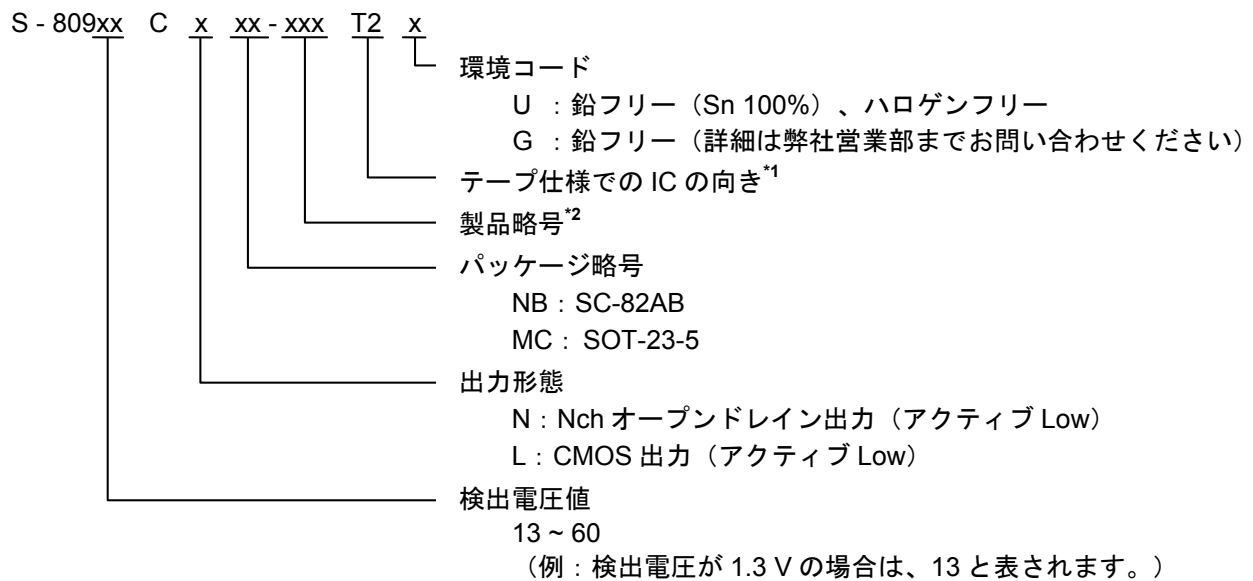
図 2

■ 品目コードの構成

- S-809xxC シリーズは、検出電圧値、出力形態、パッケージ種別を用途により選択指定することができます。製品名における文字列が示す内容は「1. 製品名」を、パッケージ図面は「2. パッケージ」を、詳しい製品名は「3. 製品名リスト」をご参照ください。

1. 製品名

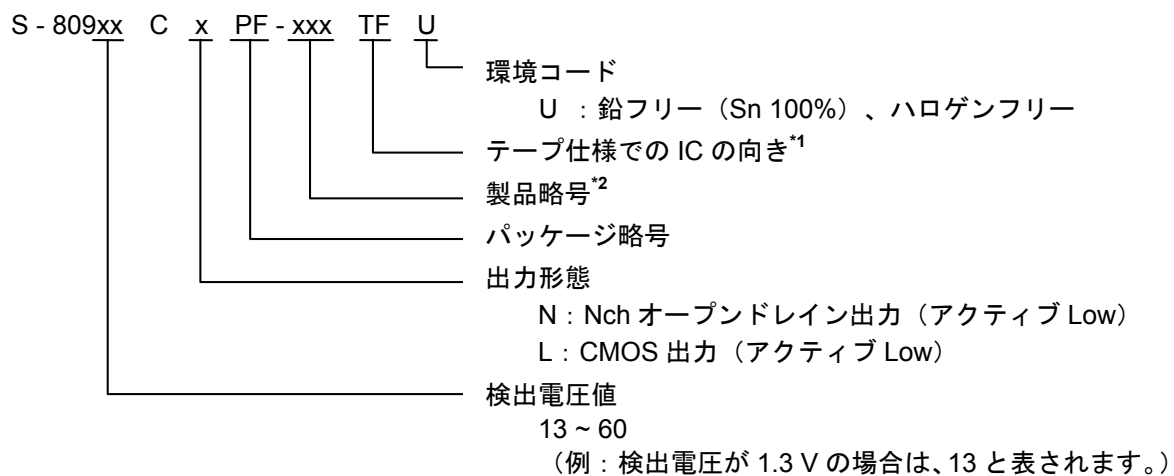
1-1. SC-82AB, SOT-23-5



*1. テーピング図面をご参照ください。

*2. 「3. 製品名リスト」の表 1~2 をご参照ください。

1-2. SNT-4A



*1. テーピング図面をご参照ください。

*2. 「3. 製品名リスト」の表 1~2 をご参照ください。

2. パッケージ

パッケージ名	図面コード			
	パッケージ図面	テープ図面	リール図面	ランド図面
SC-82AB	NP004-A-P-SD	NP004-A-C-SD NP004-A-C-S1	NP004-A-R-SD	—
SOT-23-5	MP005-A-P-SD	MP005-A-C-SD	MP005-A-R-SD	—
SNT-4A	PF004-A-P-SD	PF004-A-C-SD	PF004-A-R-SD	PF004-A-L-SD

3. 製品名リスト

3-1. Nch オープンドレイン出力品

表 1

検出電圧範囲	ヒステリシス幅 (Typ.)	SC-82AB	SOT-23-5	SNT-4A
1.3 V ±2.0 %	0.065 V	S-80913CNNB-G8HT2x	S-80913CNMC-G8HT2x	S-80913CNPF-G8HTFU
1.4 V ±2.0 %	0.070 V	S-80914CNNB-G8JT2x	S-80914CNMC-G8JT2x	S-80914CNPF-G8JTFU
1.5 V ±2.0 %	0.075 V	S-80915CNNB-G8KT2x	S-80915CNMC-G8KT2x	S-80915CNPF-G8KTFU
1.6 V ±2.0 %	0.080 V	S-80916CNNB-G8LT2x	S-80916CNMC-G8LT2x	S-80916CNPF-G8LTFU
1.7 V ±2.0 %	0.085 V	S-80917CNNB-G8MT2x	S-80917CNMC-G8MT2x	S-80917CNPF-G8MTFU
1.8 V ±2.0 %	0.090 V	S-80918CNNB-G8NT2x	S-80918CNMC-G8NT2x	S-80918CNPF-G8NTFU
1.9 V ±2.0 %	0.095 V	S-80919CNNB-G8PT2x	S-80919CNMC-G8PT2x	S-80919CNPF-G8PTFU
2.0 V ±2.0 %	0.100 V	S-80920CNNB-G8QT2x	S-80920CNMC-G8QT2x	S-80920CNPF-G8QTFU
2.1 V ±2.0 %	0.105 V	S-80921CNNB-G8RT2x	S-80921CNMC-G8RT2x	S-80921CNPF-G8RTFU
2.2 V ±2.0 %	0.110 V	S-80922CNNB-G8ST2x	S-80922CNMC-G8ST2x	S-80922CNPF-G8STFU
2.3 V ±2.0 %	0.115 V	S-80923CNNB-G8TT2x	S-80923CNMC-G8TT2x	S-80923CNPF-G8TTFU
2.4 V ±2.0 %	0.120 V	S-80924CNNB-G8UT2x	S-80924CNMC-G8UT2x	S-80924CNPF-G8UTFU
2.5 V ±2.0 %	0.125 V	S-80925CNNB-G8VT2x	S-80925CNMC-G8VT2x	S-80925CNPF-G8VTFU
2.6 V ±2.0 %	0.130 V	S-80926CNNB-G8WT2x	S-80926CNMC-G8WT2x	S-80926CNPF-G8WTFU
2.7 V ±2.0 %	0.135 V	S-80927CNNB-G8XT2x	S-80927CNMC-G8XT2x	S-80927CNPF-G8XTFU
2.8 V ±2.0 %	0.140 V	S-80928CNNB-G8YT2x	S-80928CNMC-G8YT2x	S-80928CNPF-G8YTFU
2.9 V ±2.0 %	0.145 V	S-80929CNNB-G8ZT2x	S-80929CNMC-G8ZT2x	S-80929CNPF-G8ZTFU
3.0 V ±2.0 %	0.150 V	S-80930CNNB-G80T2x	S-80930CNMC-G80T2x	S-80930CNPF-G80TFU
3.1 V ±2.0 %	0.155 V	S-80931CNNB-G81T2x	S-80931CNMC-G81T2x	S-80931CNPF-G81TFU
3.2 V ±2.0 %	0.160 V	S-80932CNNB-G82T2x	S-80932CNMC-G82T2x	S-80932CNPF-G82TFU
3.3 V ±2.0 %	0.165 V	S-80933CNNB-G83T2x	S-80933CNMC-G83T2x	S-80933CNPF-G83TFU
3.4 V ±2.0 %	0.170 V	S-80934CNNB-G84T2x	S-80934CNMC-G84T2x	S-80934CNPF-G84TFU
3.5 V ±2.0 %	0.175 V	S-80935CNNB-G85T2x	S-80935CNMC-G85T2x	S-80935CNPF-G85TFU
3.6 V ±2.0 %	0.180 V	S-80936CNNB-G86T2x	S-80936CNMC-G86T2x	S-80936CNPF-G86TFU
3.7 V ±2.0 %	0.185 V	S-80937CNNB-G87T2x	S-80937CNMC-G87T2x	S-80937CNPF-G87TFU
3.8 V ±2.0 %	0.190 V	S-80938CNNB-G88T2x	S-80938CNMC-G88T2x	S-80938CNPF-G88TFU
3.9 V ±2.0 %	0.195 V	S-80939CNNB-G89T2x	S-80939CNMC-G89T2x	S-80939CNPF-G89TFU
4.0 V ±2.0 %	0.200 V	S-80940CNNB-G9AT2x	S-80940CNMC-G9AT2x	S-80940CNPF-G9ATFU
4.1 V ±2.0 %	0.205 V	S-80941CNNB-G9BT2x	S-80941CNMC-G9BT2x	S-80941CNPF-G9BTFU
4.2 V ±2.0 %	0.210 V	S-80942CNNB-G9CT2x	S-80942CNMC-G9CT2x	S-80942CNPF-G9CTFU
4.3 V ±2.0 %	0.215 V	S-80943CNNB-G9DT2x	S-80943CNMC-G9DT2x	S-80943CNPF-G9DTFU
4.4 V ±2.0 %	0.220 V	S-80944CNNB-G9ET2x	S-80944CNMC-G9ET2x	S-80944CNPF-G9ETFU
4.5 V ±2.0 %	0.225 V	S-80945CNNB-G9FT2x	S-80945CNMC-G9FT2x	S-80945CNPF-G9FTFU
4.6 V ±2.0 %	0.230 V	S-80946CNNB-G9GT2x	S-80946CNMC-G9GT2x	S-80946CNPF-G9GTFU
4.7 V ±2.0 %	0.235 V	S-80947CNNB-G9HT2x	S-80947CNMC-G9HT2x	S-80947CNPF-G9HTFU
4.8 V ±2.0 %	0.240 V	S-80948CNNB-G9JT2x	S-80948CNMC-G9JT2x	S-80948CNPF-G9JTFU
4.9 V ±2.0 %	0.245 V	S-80949CNNB-G9KT2x	S-80949CNMC-G9KT2x	S-80949CNPF-G9KTFU
5.0 V ±2.0 %	0.250 V	S-80950CNNB-G9LT2x	S-80950CNMC-G9LT2x	S-80950CNPF-G9LTFU
5.1 V ±2.0 %	0.255 V	S-80951CNNB-G9MT2x	S-80951CNMC-G9MT2x	S-80951CNPF-G9MTFU
5.2 V ±2.0 %	0.260 V	S-80952CNNB-G9NT2x	S-80952CNMC-G9NT2x	S-80952CNPF-G9NTFU
5.3 V ±2.0 %	0.265 V	S-80953CNNB-G9PT2x	S-80953CNMC-G9PT2x	S-80953CNPF-G9PTFU
5.4 V ±2.0 %	0.270 V	S-80954CNNB-G9QT2x	S-80954CNMC-G9QT2x	S-80954CNPF-G9QTFU
5.5 V ±2.0 %	0.275 V	S-80955CNNB-G9RT2x	S-80955CNMC-G9RT2x	S-80955CNPF-G9RTFU
5.6 V ±2.0 %	0.280 V	S-80956CNNB-G9ST2x	S-80956CNMC-G9ST2x	S-80956CNPF-G9STFU
5.7 V ±2.0 %	0.285 V	S-80957CNNB-G9TT2x	S-80957CNMC-G9TT2x	S-80957CNPF-G9TTFU
5.8 V ±2.0 %	0.290 V	S-80958CNNB-G9UT2x	S-80958CNMC-G9UT2x	S-80958CNPF-G9UTFU
5.9 V ±2.0 %	0.295 V	S-80959CNNB-G9VT2x	S-80959CNMC-G9VT2x	S-80959CNPF-G9VTFU
6.0 V ±2.0 %	0.300 V	S-80960CNNB-G9WT2x	S-80960CNMC-G9WT2x	S-80960CNPF-G9WTFU

備考 1. x: G または U

2. Sn 100%、ハロゲンフリー製品をご希望の場合は、環境コード = U の製品をお選びください。

3-2. CMOS 出力品

表 2

検出電圧範囲	ヒステリシス幅 (Typ.)	SC-82AB	SOT-23-5	SNT-4A
1.3 V ±2.0 %	0.065 V	S-80913CLNB-G6HT2x	S-80913CLMC-G6HT2x	S-80913CLPF-G6HTFU
1.4 V ±2.0 %	0.070 V	S-80914CLNB-G6JT2x	S-80914CLMC-G6JT2x	S-80914CLPF-G6JTFU
1.5 V ±2.0 %	0.075 V	S-80915CLNB-G6KT2x	S-80915CLMC-G6KT2x	S-80915CLPF-G6KTFU
1.6 V ±2.0 %	0.080 V	S-80916CLNB-G6LT2x	S-80916CLMC-G6LT2x	S-80916CLPF-G6LTFU
1.7 V ±2.0 %	0.085 V	S-80917CLNB-G6MT2x	S-80917CLMC-G6MT2x	S-80917CLPF-G6MTFU
1.8 V ±2.0 %	0.090 V	S-80918CLNB-G6NT2x	S-80918CLMC-G6NT2x	S-80918CLPF-G6NTFU
1.9 V ±2.0 %	0.095 V	S-80919CLNB-G6PT2x	S-80919CLMC-G6PT2x	S-80919CLPF-G6PTFU
2.0 V ±2.0 %	0.100 V	S-80920CLNB-G6QT2x	S-80920CLMC-G6QT2x	S-80920CLPF-G6QTFU
2.1 V ±2.0 %	0.105 V	S-80921CLNB-G6RT2x	S-80921CLMC-G6RT2x	S-80921CLPF-G6RTFU
2.2 V ±2.0 %	0.110 V	S-80922CLNB-G6ST2x	S-80922CLMC-G6ST2x	S-80922CLPF-G6STFU
2.3 V ±2.0 %	0.115 V	S-80923CLNB-G6TT2x	S-80923CLMC-G6TT2x	S-80923CLPF-G6TTFU
2.4 V ±2.0 %	0.120 V	S-80924CLNB-G6UT2x	S-80924CLMC-G6UT2x	S-80924CLPF-G6UTFU
2.5 V ±2.0 %	0.125 V	S-80925CLNB-G6VT2x	S-80925CLMC-G6VT2x	S-80925CLPF-G6VTFU
2.6 V ±2.0 %	0.130 V	S-80926CLNB-G6WT2x	S-80926CLMC-G6WT2x	S-80926CLPF-G6WTFU
2.7 V ±2.0 %	0.135 V	S-80927CLNB-G6XT2x	S-80927CLMC-G6XT2x	S-80927CLPF-G6XTFU
2.8 V ±2.0 %	0.140 V	S-80928CLNB-G6YT2x	S-80928CLMC-G6YT2x	S-80928CLPF-G6YTFU
2.9 V ±2.0 %	0.145 V	S-80929CLNB-G6ZT2x	S-80929CLMC-G6ZT2x	S-80929CLPF-G6ZTFU
3.0 V ±2.0 %	0.150 V	S-80930CLNB-G60T2x	S-80930CLMC-G60T2x	S-80930CLPF-G60TFU
3.1 V ±2.0 %	0.155 V	S-80931CLNB-G61T2x	S-80931CLMC-G61T2x	S-80931CLPF-G61TFU
3.2 V ±2.0 %	0.160 V	S-80932CLNB-G62T2x	S-80932CLMC-G62T2x	S-80932CLPF-G62TFU
3.3 V ±2.0 %	0.165 V	S-80933CLNB-G63T2x	S-80933CLMC-G63T2x	S-80933CLPF-G63TFU
3.4 V ±2.0 %	0.170 V	S-80934CLNB-G64T2x	S-80934CLMC-G64T2x	S-80934CLPF-G64TFU
3.5 V ±2.0 %	0.175 V	S-80935CLNB-G65T2x	S-80935CLMC-G65T2x	S-80935CLPF-G65TFU
3.6 V ±2.0 %	0.180 V	S-80936CLNB-G66T2x	S-80936CLMC-G66T2x	S-80936CLPF-G66TFU
3.7 V ±2.0 %	0.185 V	S-80937CLNB-G67T2x	S-80937CLMC-G67T2x	S-80937CLPF-G67TFU
3.8 V ±2.0 %	0.190 V	S-80938CLNB-G68T2x	S-80938CLMC-G68T2x	S-80938CLPF-G68TFU
3.9 V ±2.0 %	0.195 V	S-80939CLNB-G69T2x	S-80939CLMC-G69T2x	S-80939CLPF-G69TFU
4.0 V ±2.0 %	0.200 V	S-80940CLNB-G7AT2x	S-80940CLMC-G7AT2x	S-80940CLPF-G7ATFU
4.1 V ±2.0 %	0.205 V	S-80941CLNB-G7BT2x	S-80941CLMC-G7BT2x	S-80941CLPF-G7BTFU
4.2 V ±2.0 %	0.210 V	S-80942CLNB-G7CT2x	S-80942CLMC-G7CT2x	S-80942CLPF-G7CTFU
4.3 V ±2.0 %	0.215 V	S-80943CLNB-G7DT2x	S-80943CLMC-G7DT2x	S-80943CLPF-G7DTFU
4.4 V ±2.0 %	0.220 V	S-80944CLNB-G7ET2x	S-80944CLMC-G7ET2x	S-80944CLPF-G7ETFU
4.5 V ±2.0 %	0.225 V	S-80945CLNB-G7FT2x	S-80945CLMC-G7FT2x	S-80945CLPF-G7FTFU
4.6 V ±2.0 %	0.230 V	S-80946CLNB-G7GT2x	S-80946CLMC-G7GT2x	S-80946CLPF-G7GTFU
4.7 V ±2.0 %	0.235 V	S-80947CLNB-G7HT2x	S-80947CLMC-G7HT2x	S-80947CLPF-G7HTFU
4.8 V ±2.0 %	0.240 V	S-80948CLNB-G7JT2x	S-80948CLMC-G7JT2x	S-80948CLPF-G7JTFU
4.9 V ±2.0 %	0.245 V	S-80949CLNB-G7KT2x	S-80949CLMC-G7KT2x	S-80949CLPF-G7KTFU
5.0 V ±2.0 %	0.250 V	S-80950CLNB-G7LT2x	S-80950CLMC-G7LT2x	S-80950CLPF-G7LTFU
5.1 V ±2.0 %	0.255 V	S-80951CLNB-G7MT2x	S-80951CLMC-G7MT2x	S-80951CLPF-G7MTFU
5.2 V ±2.0 %	0.260 V	S-80952CLNB-G7NT2x	S-80952CLMC-G7NT2x	S-80952CLPF-G7NTFU
5.3 V ±2.0 %	0.265 V	S-80953CLNB-G7PT2x	S-80953CLMC-G7PT2x	S-80953CLPF-G7PTFU
5.4 V ±2.0 %	0.270 V	S-80954CLNB-G7QT2x	S-80954CLMC-G7QT2x	S-80954CLPF-G7QTFU
5.5 V ±2.0 %	0.275 V	S-80955CLNB-G7RT2x	S-80955CLMC-G7RT2x	S-80955CLPF-G7RTFU
5.6 V ±2.0 %	0.280 V	S-80956CLNB-G7ST2x	S-80956CLMC-G7ST2x	S-80956CLPF-G7STFU
5.7 V ±2.0 %	0.285 V	S-80957CLNB-G7TT2x	S-80957CLMC-G7TT2x	S-80957CLPF-G7TTFU
5.8 V ±2.0 %	0.290 V	S-80958CLNB-G7UT2x	S-80958CLMC-G7UT2x	S-80958CLPF-G7UTFU
5.9 V ±2.0 %	0.295 V	S-80959CLNB-G7VT2x	S-80959CLMC-G7VT2x	S-80959CLPF-G7VTFU
6.0 V ±2.0 %	0.300 V	S-80960CLNB-G7WT2x	S-80960CLMC-G7WT2x	S-80960CLPF-G7WTFU

備考 1. x : G または U

2. Sn 100%、ハロゲンフリー製品をご希望の場合は、環境コード = U の製品をお選びください。

■ ピン配置図

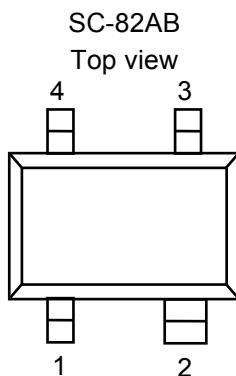


図 3

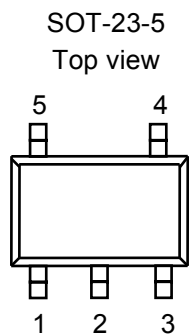


図 4

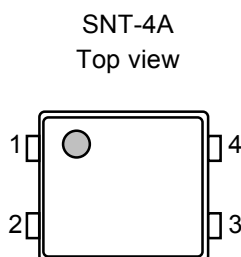


図 5

表 3

端子番号	端子記号	端子説明
1	VSS	GND 端子
2	VDD	電圧入力端子
3	CD	遅延外付けコンデンサ接続端子
4	OUT	電圧検出出力端子

表 4

端子番号	端子記号	端子説明
1	OUT	電圧検出出力端子
2	VDD	電圧入力端子
3	VSS	GND 端子
4	NC ^{*1}	無接続
5	CD	遅延外付けコンデンサ接続端子

*1. NC は電氣的にオープンを示します。
そのため、VDD および VSS に接続しても問題ありません。

表 5

端子番号	端子記号	端子説明
1	VSS	GND 端子
2	OUT	電圧検出出力端子
3	CD	遅延外付けコンデンサ接続端子
4	VDD	電圧入力端子

■ 絶対最大定格

表 6

（特記なき場合：Ta=25°C）

項目	記号	絶対最大定格	単位	
電源電圧	$V_{DD}-V_{SS}$	12	V	
CD 端子入力電圧	V_{CD}	$V_{SS}-0.3 \sim V_{DD}+0.3$		
出力電圧	V_{OUT}	Nch オープンドレイン出力品 $V_{SS}-0.3 \sim V_{SS}+12$		
		CMOS 出力品 $V_{SS}-0.3 \sim V_{DD}+0.3$		
出力電流	I_{OUT}	50	mA	
許容損失	SC-82AB	P_D	150（基板未実装時）	mW
			350 ^{*1}	
			250（基板未実装時）	
			600 ^{*1}	
SOT-23-5	140（基板未実装時）	300 ^{*1}	°C	
				SNT-4A
動作周囲温度	T_{opr}	-40 ~ +85	°C	
保存温度	T_{stg}	-40 ~ +125		

*1. 基板実装時

[実装基板]

- (1) 基板サイズ : 114.3 mm × 76.2 mm × t1.6 mm
- (2) 名称 : JEDEC STANDARD51-7

注意 絶対最大定格とは、どのような条件下でも越えてはならない定格値です。万一この定格値を越えると、製品の劣化などの物理的な損傷を与える可能性があります。

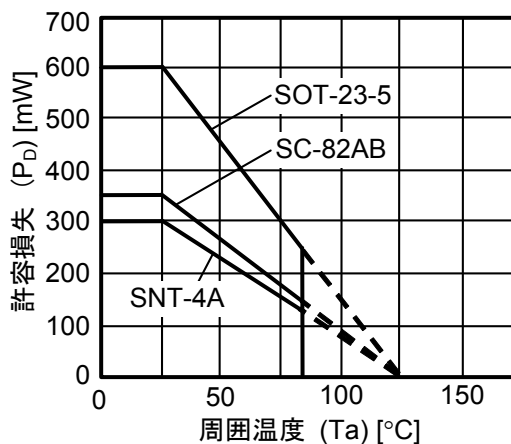


図 6 パッケージ許容損失（基板実装時）

■ 電気的特性

1. Nch オープンドレイン出力品

表 7

（特記なき場合：Ta=25°C）

項目	記号	条件	Min.	Typ.	Max.	単位	測定回路	
検出電圧*1	$-V_{DET}$	—	$-V_{DET(S)} \times 0.98$	$-V_{DET(S)}$	$-V_{DET(S)} \times 1.02$	V	1	
ヒステリシス幅	V_{HYS}	S-80913 ~ 14	$-V_{DET} \times 0.03$	$-V_{DET} \times 0.05$	$-V_{DET} \times 0.08$			
		S-80915 ~ 60	$-V_{DET} \times 0.03$	$-V_{DET} \times 0.05$	$-V_{DET} \times 0.07$			
消費電流	I_{SS}	$V_{DD}=2.0\text{ V}$ S-80913 ~ 14	—	1.0	2.5	μA	2	
		$V_{DD}=3.5\text{ V}$ S-80915 ~ 26	—	1.1	2.8			
		$V_{DD}=4.5\text{ V}$ S-80927 ~ 39	—	1.2	3.0			
		$V_{DD}=6.0\text{ V}$ S-80940 ~ 54	—	1.3	3.3			
		$V_{DD}=7.5\text{ V}$ S-80955 ~ 60	—	1.4	3.5			
動作電圧	V_{DD}	—	0.7	—	10.0	V	1	
出力電流	I_{OUT}	出カトランジスタ, Nch, $V_{DS}=0.5\text{ V}$	$V_{DD}=0.95\text{ V}$ S-80913 ~ 14	0.23	0.64	—	mA	3
			$V_{DD}=1.2\text{ V}$ S-80915 ~ 60	0.59	1.36	—		
			$V_{DD}=2.4\text{ V}$ S-80927 ~ 60	2.88	4.98	—		
リーク電流	I_{LEAK}	出カトランジスタ, Nch, $V_{DS}=10.0\text{ V}$, $V_{DD}=10.0\text{ V}$	—	—	0.1	μA		
遅延時間	t_D	$C_D=4.7\text{ nF}$	$V_{DD}=2.0\text{ V}$ S-80913 ~ 14	2.7	3.6	4.5	ms	4
			$V_{DD}=3.5\text{ V}$ S-80915 ~ 26	20	27	34		
			$V_{DD}=4.5\text{ V}$ S-80927 ~ 39					
			$V_{DD}=6.0\text{ V}$ S-80940 ~ 54					
			$V_{DD}=7.5\text{ V}$ S-80955 ~ 60					
検出電圧温度係数*2	$\frac{\Delta - V_{DET}}{\Delta Ta \bullet -V_{DET}}$	Ta=-40°C ~ +85°C	—	± 100	± 350	ppm/°C	1	

*1. $-V_{DET}$ ：実際の検出電圧値、 $-V_{DET(S)}$ ：設定検出電圧値（表 1 の検出電圧範囲の中心値）

*2. 検出電圧の温度変化率[mV/°C]は下式にて算出されます。

$$\frac{\Delta - V_{DET}}{\Delta Ta} [\text{mV}/^\circ\text{C}]^{*1} = -V_{DET(S)} (\text{Typ.}) [\text{V}]^{*2} \times \frac{\Delta - V_{DET}}{\Delta Ta \bullet -V_{DET}} [\text{ppm}/^\circ\text{C}]^{*3} \div 1000$$

- *1. 検出電圧の温度変化率
- *2. 設定検出電圧値
- *3. 上記の検出電圧温度係数

2. CMOS 出力製品

表 8

（特記なき場合：Ta=25°C）

項目	記号	条件	Min.	Typ.	Max.	単位	測定回路	
検出電圧 ^{*1}	$-V_{DET}$	—	$-V_{DET(S)} \times 0.98$	$-V_{DET(S)}$	$-V_{DET(S)} \times 1.02$	V	1	
ヒステリシス幅	V_{HYS}	S-80913 ~ 14	$-V_{DET} \times 0.03$	$-V_{DET} \times 0.05$	$-V_{DET} \times 0.08$			
		S-80915 ~ 60	$-V_{DET} \times 0.03$	$-V_{DET} \times 0.05$	$-V_{DET} \times 0.07$			
消費電流	I_{SS}	$V_{DD}=2.0\text{ V}$	S-80913 ~ 14	—	1.0	2.5	μA	2
		$V_{DD}=3.5\text{ V}$	S-80915 ~ 26	—	1.1	2.8		
		$V_{DD}=4.5\text{ V}$	S-80927 ~ 39	—	1.2	3.0		
		$V_{DD}=6.0\text{ V}$	S-80940 ~ 54	—	1.3	3.3		
		$V_{DD}=7.5\text{ V}$	S-80955 ~ 60	—	1.4	3.5		
動作電圧	V_{DD}	—	0.7	—	10.0	V	1	
出力電流	I_{OUT}	出力トランジスタ, Nch, $V_{DS}=0.5\text{ V}$	$V_{DD}=0.95\text{ V}$ S-80913 ~ 14	0.23	0.64	—	mA	3
			$V_{DD}=1.2\text{ V}$ S-80915 ~ 60	0.59	1.36	—		
			$V_{DD}=2.4\text{ V}$ S-80927 ~ 60	2.88	4.98	—		
		出力トランジスタ, Pch, $V_{DS}=0.5\text{ V}$	$V_{DD}=4.8\text{ V}$ S-80913 ~ 39	1.43	2.39	—	5	
			$V_{DD}=6.0\text{ V}$ S-80940 ~ 54	1.68	2.78	—		
			$V_{DD}=8.4\text{ V}$ S-80955 ~ 60	2.08	3.42	—		
遅延時間	t_D	$C_D=4.7\text{ nF}$	$V_{DD}=2.0\text{ V}$ S-80913 ~ 14	2.7	3.6	4.5	ms	4
			$V_{DD}=3.5\text{ V}$ S-80915 ~ 26	18	24	30		
			$V_{DD}=4.5\text{ V}$ S-80927 ~ 39					
			$V_{DD}=6.0\text{ V}$ S-80940 ~ 54					
			$V_{DD}=7.5\text{ V}$ S-80955 ~ 60					
検出電圧温度係数 ^{*2}	$\frac{\Delta - V_{DET}}{\Delta Ta \bullet -V_{DET}}$	Ta=-40°C ~ +85°C	—	±100	±350	ppm/°C	1	

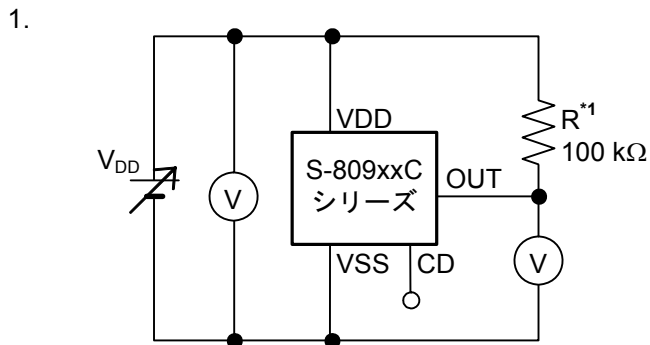
*1. $-V_{DET}$: 実際の検出電圧値、 $-V_{DET(S)}$: 設定検出電圧値（表 2 の検出電圧範囲の中心値）

*2. 検出電圧の温度変化率[mV/°C]は下式にて算出されます。

$$\frac{\Delta - V_{DET}}{\Delta Ta} [\text{mV}/^\circ\text{C}]^{*1} = -V_{DET(S)} (\text{Typ.}) [\text{V}]^{*2} \times \frac{\Delta - V_{DET}}{\Delta Ta \bullet -V_{DET}} [\text{ppm}/^\circ\text{C}]^{*3} \div 1000$$

- *1. 検出電圧の温度変化率
- *2. 設定検出電圧値
- *3. 上記の検出電圧温度係数

■ 測定回路



*1. CMOS 出力品の場合、R は不要です。

図 7

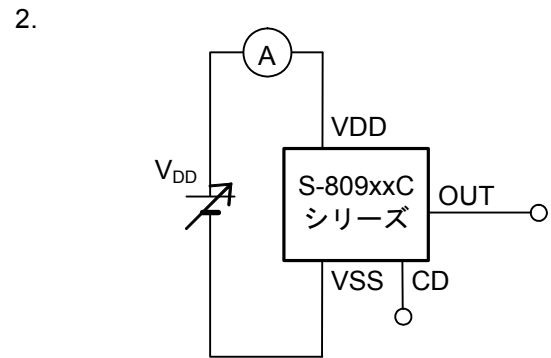


図 8

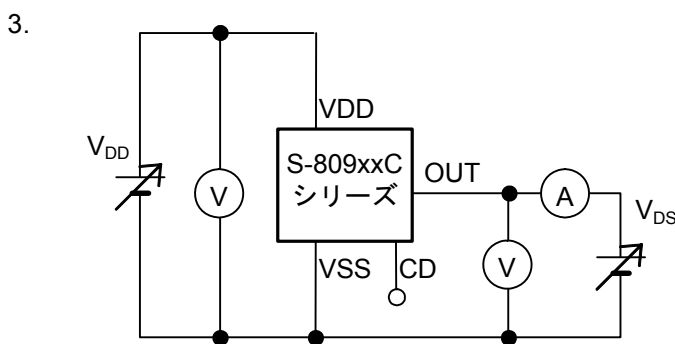
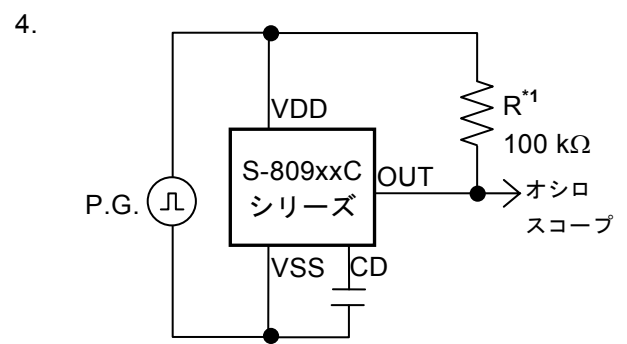


図 9



*1. CMOS 出力品の場合、R は不要です。

図 10

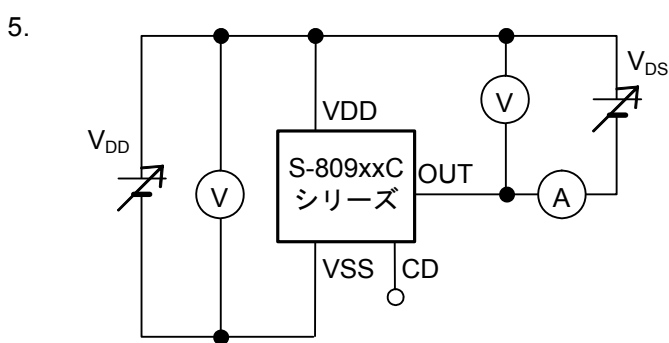


図 11

■ タイミングチャート

1. Nch オープンドレイン出力品

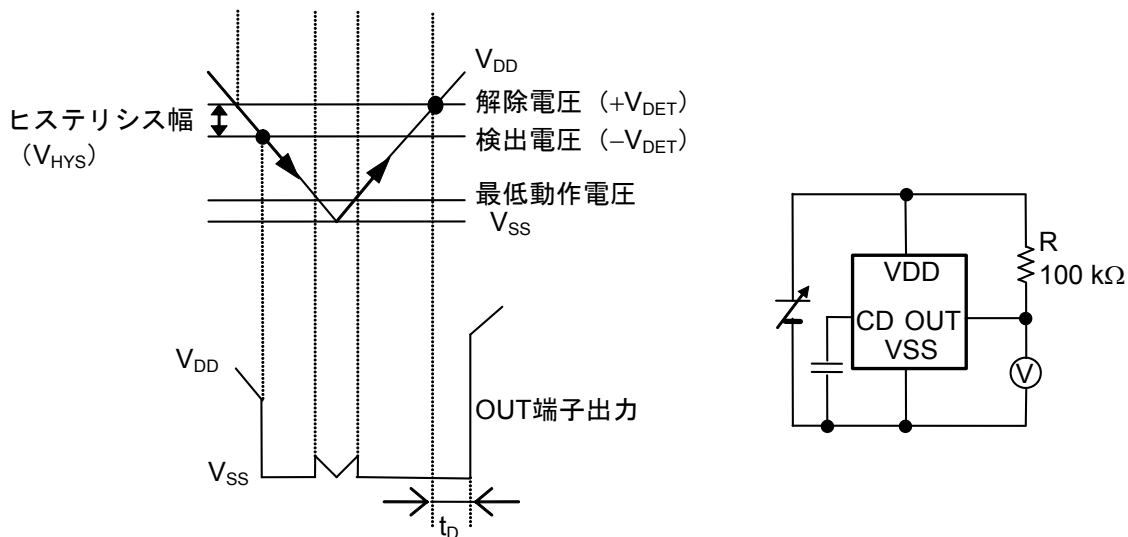
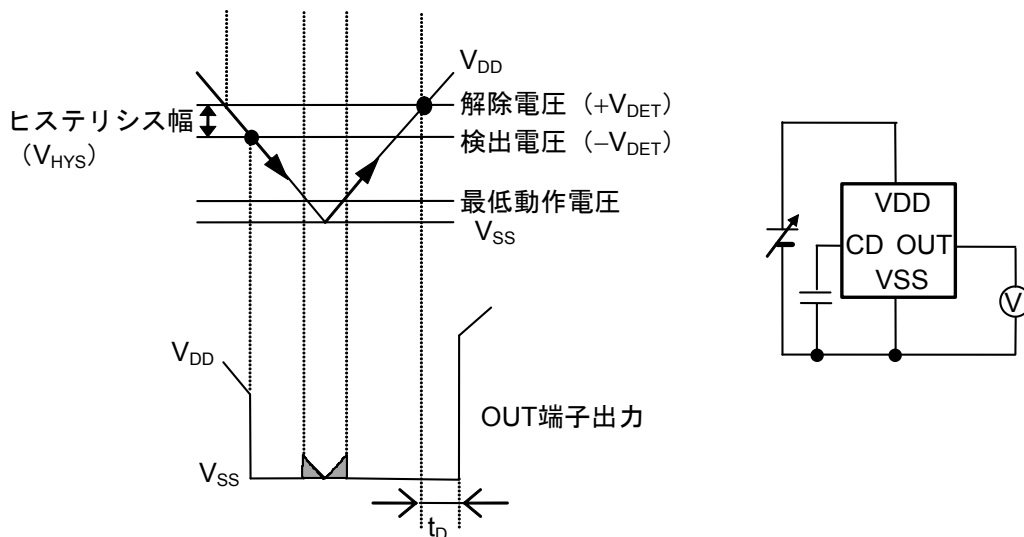


図 12

2. CMOS 出力品



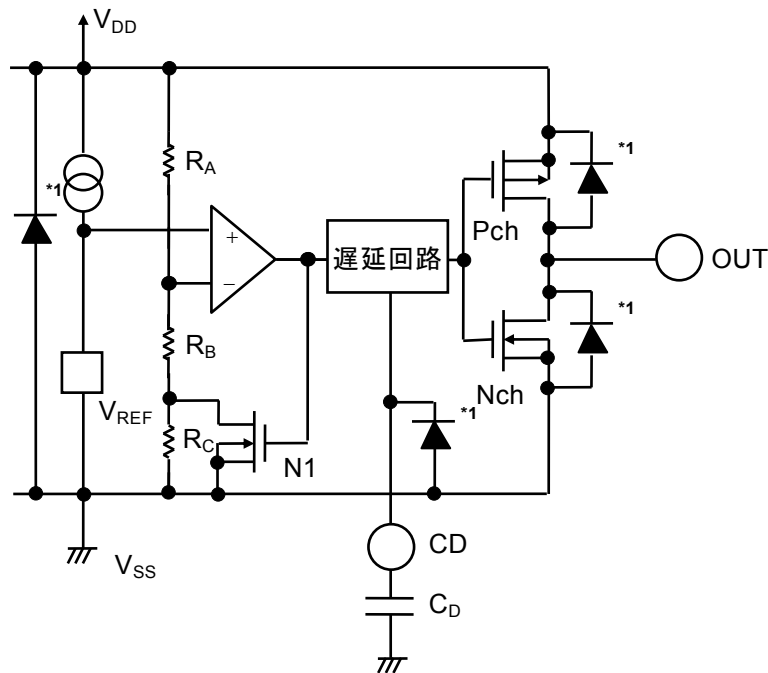
備考 V_{DD} が最低動作電圧以下の時、OUT 出力端子出力電圧は、塗りつぶし内で不定となります。

図 13

■ 動作説明

1. 基本動作：CMOS出力（アクティブLow）の場合

- 1-1. 電源電圧（ V_{DD} ）が解除電圧（ $+V_{DET}$ ）以上では、NchトランジスタはOFF、PchトランジスタはONになり V_{DD} （High）が出力されます。このとき図14のNchトランジスタN1はOFF状態で、コンパレータへの入力電圧は $\frac{(R_B + R_C) \cdot V_{DD}}{R_A + R_B + R_C}$ になります。
- 1-2. V_{DD} が低下し $+V_{DET}$ 以下になっても、検出電圧（ $-V_{DET}$ ）以上であれば V_{DD} が出力されます。 V_{DD} が $-V_{DET}$ （図15のA点）以下になると出力段のNchトランジスタはON、PchトランジスタはOFFになり、 V_{SS} が出力されます。このとき図14のNchトランジスタN1はONになり、コンパレータへの入力電圧は $\frac{R_B \cdot V_{DD}}{R_A + R_B}$ になります。
- 1-3. V_{DD} がより低下し、ICの最低動作電圧以下になると出力は不定になり、出力がプルアップされている場合、出力は V_{DD} になります。
- 1-4. V_{DD} を最低動作電圧以上に上昇させると V_{SS} が出力されます。また、 V_{DD} が $-V_{DET}$ を越えても $+V_{DET}$ 未満の場合には出力は V_{SS} になります。
- 1-5. さらに V_{DD} を上昇させ $+V_{DET}$ （図15のB点）以上になるとNchトランジスタはOFF、PchトランジスタはONになり V_{DD} が出力されます。この時、OUT端子に出力される V_{DD} は遅延回路により t_D 時間だけ遅延されます。



*1. 寄生ダイオード

図14 動作説明図1

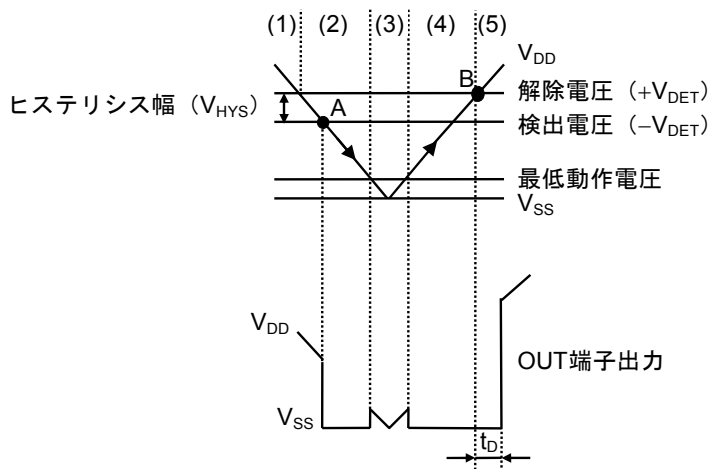


図15 動作説明図2

2. 遅延回路

遅延回路は電源電圧 (V_{DD}) が立ち上がった時に、 V_{DD} の電圧が解除電圧 ($+V_{DET}$) になった時より遅らせて出力信号をOUT端子に出力させます。また、 V_{DD} が検出電圧 ($-V_{DET}$) 以下に下がった時は、出力信号は遅延しません（図15参照）。

遅延時間(t_D)は、内蔵定電流（約100 nA）と外付けコンデンサ (C_D) の時定数で決まり、次式で算出されます。

$$t_D (\text{ms}) = \text{遅延係数} \times C_D (\text{nF})$$

遅延係数 (25 °C) は次の通りです。

検出電圧1.4 V以下の場合 Min. 0.57、 Typ. 0.77、 Max. 0.96

検出電圧1.5 V以上の場合

Nchオープンドレイン出力品： Min. 4.3、 Typ. 5.7、 Max. 7.2

CMOS出力品： Min. 3.8、 Typ. 5.1、 Max. 6.4

注意1. CD端子がオープンなときは、解除時に図16のようなダブルパルスが出る場合があります。ダブルパルスが問題となる場合には、CD端子に20 pF以上の容量を付けて使用してください。また、外部からCD端子に電圧を印加しないでください。

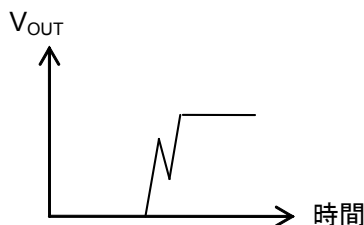


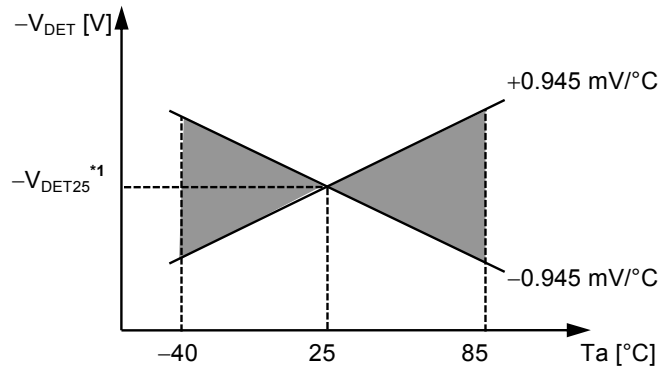
図16

2. CD端子のインピーダンスは高いので、この端子に外部より電流が流れ込んだり、また流れ出したりしない様に実装基板をレイアウトしてください。（正確な遅延時間が得られないことがあります。）
3. 外付けコンデンサ (C_D) はコンデンサ自身のリーク電流が内蔵定電流値に対して無視できるものを選べば容量値に制限はありません。リーク電流がありますと、遅延時間に誤差がでてきます。また、内蔵定電流以上のリーク電流があると解除しなくなります。

3. その他の特性

3-1. 検出電圧の温度特性

検出電圧の温度特性は動作温度範囲内において図17に示す斜線部の範囲をとります。



*1. $-V_{DET25}$ は25°Cでの検出電圧値

図17 検出電圧の温度特性（S-80927Cの例）

3-2. 解除電圧の温度特性

解除電圧の温度係数 $\frac{\Delta + V_{DET}}{\Delta Ta}$ は、検出電圧の温度係数 $\frac{\Delta - V_{DET}}{\Delta Ta}$ を用いて次式で示されます。

$$\frac{\Delta + V_{DET}}{\Delta Ta} = \frac{+V_{DET}}{-V_{DET}} \times \frac{\Delta - V_{DET}}{\Delta Ta}$$

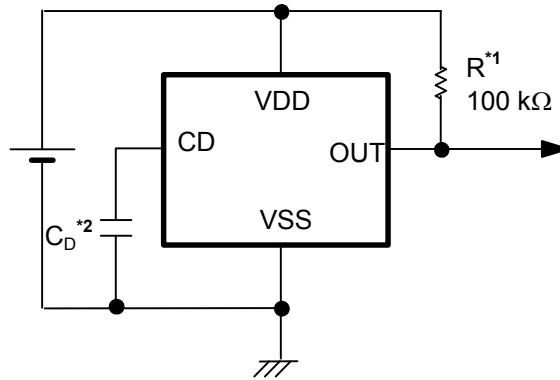
従って、解除電圧の温度係数は、検出電圧の温度係数と同符号の特性となります。

3-3. ヒステリシス電圧の温度特性

ヒステリシス電圧の温度係数は $\frac{\Delta + V_{DET}}{\Delta Ta} - \frac{\Delta - V_{DET}}{\Delta Ta}$ となり、次式で示されます。

$$\frac{\Delta + V_{DET}}{\Delta Ta} - \frac{\Delta - V_{DET}}{\Delta Ta} = \frac{V_{HYS}}{-V_{DET}} \times \frac{\Delta - V_{DET}}{\Delta Ta}$$

■ 標準回路



- *1. CMOS 出力製品の場合 R は不要です。
- *2. 遅延用コンデンサ (C_D) は CD 端子と IC の VSS 端子に直接接続してください。

図18

注意 上記接続図および定数は動作を保証するものではありません。実際のアプリケーションで十分な評価の上、定数を設定してください。

■ 用語の説明

1. 検出電圧 ($-V_{DET}$)、解除電圧 ($+V_{DET}$)

検出電圧 ($-V_{DET}$) とは、出力が Low に切り換わる電圧を示します。この検出電圧は、同じ製品であっても多少のバラツキがあり、そのバラツキによる検出電圧の最小値 ($-V_{DET}$) Min. から最大値 ($-V_{DET}$) Max. を検出電圧範囲といいます（図19参照）。

例：S-80927CN の場合、検出電圧は $2.646 \leq (-V_{DET}) \leq 2.754$ の範囲内の一点です。
つまり $-V_{DET} = 2.646$ の製品もあれば、 $-V_{DET} = 2.754$ の製品も存在します。

解除電圧とは、出力が High に切り換わる電圧です。この解除電圧は同じ製品であっても多少のバラツキがあり、そのバラツキによる解除電圧の最小値 ($+V_{DET}$) Min. から最大値 ($+V_{DET}$) Max. を解除電圧範囲といいます（図20参照）。この値は個々の製品の実際の検出電圧 ($-V_{DET}$) からもとめられ、S-80913 から S-80914 では $-V_{DET} \times 1.03 \leq +V_{DET} \leq -V_{DET} \times 1.08$ の範囲内、S-80915 から S-80960 では $-V_{DET} \times 1.03 \leq +V_{DET} \leq -V_{DET} \times 1.07$ の範囲内となります。

例：S-80927CN の場合、シリーズ全体では解除電圧は $2.725 \leq (+V_{DET}) \leq 2.947$ の範囲内の一点です。
つまり $+V_{DET} = 2.725$ の製品もあれば、 $+V_{DET} = 2.947$ の製品も存在します。

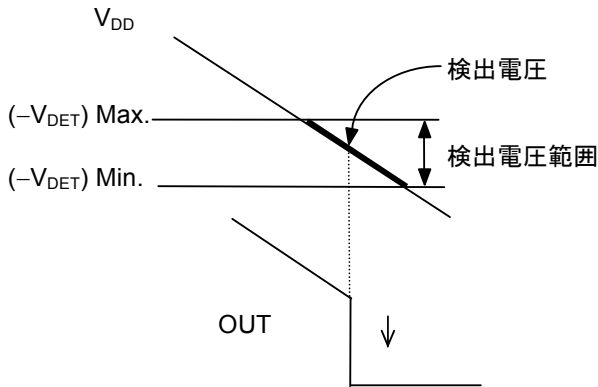


図19 検出電圧（CMOS出力製品）

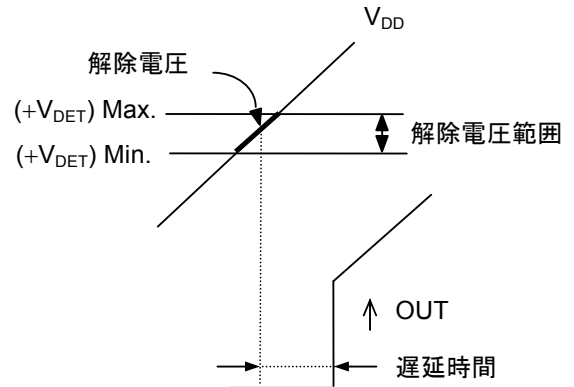


図20 解除電圧（CMOS出力製品）

備考 検出電圧と解除電圧が2.725 ~ 2.754 Vで重複していますが、必ず $(+V_{DET}) > (-V_{DET})$ となります。

2. ヒステリシス幅 (V_{HYS})

ヒステリシス幅とは、検出電圧と解除電圧との電圧差（図15におけるB点の電圧-A点の電圧= V_{HYS} ）を表しています。検出電圧と解除電圧との間にヒステリシス幅をもたせることにより、入力電圧にノイズ等が乗る時に生じる誤動作を防止できます。

3. 遅延時間 (t_D)

V_{DD} 端子への入力電圧が、解除電圧値 ($+V_{DET}$) を超えてから実際にOUT端子の出力が反転するまでの時間を遅延時間と言い、この値は外付けコンデンサ (C_D) の容量値で可変です。

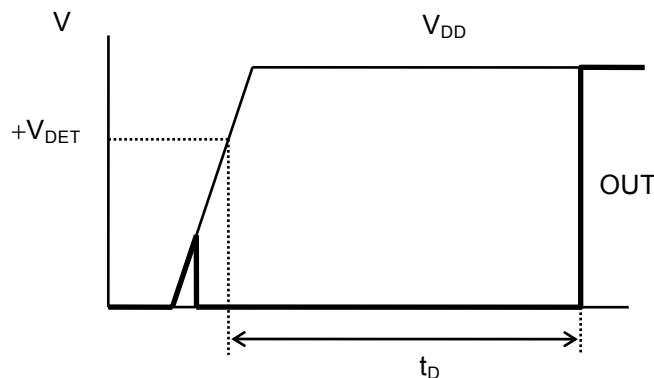


図21

4. 貫通電流

貫通電流とは電圧検出器の検出および解除時に瞬間的に流れる電流のことです。この貫通電流は、出力形態がCMOS出力品で大きく、Nchオーブンドレイン出力品でも若干流れます。

5. 発振

入力側に抵抗を接続するアプリケーション（図22）では、例えばCMOS出力（アクティブLow）品の場合、出力がLow→Highに切り換わる時（解除時）に流れる貫通電流により[貫通電流]×[入力抵抗]の分だけ電圧降下が生じます。入力電圧が下がり検出電圧を下回ると出力はHigh→Lowに切り換わります。出力がLowになると、貫通電流が流れていないため電圧降下分がなくなり、出力がLow→Highに切り換わりますがこの時にまた貫通電流が流れ、電圧降下が生じます。これを繰り返したのが発振です。

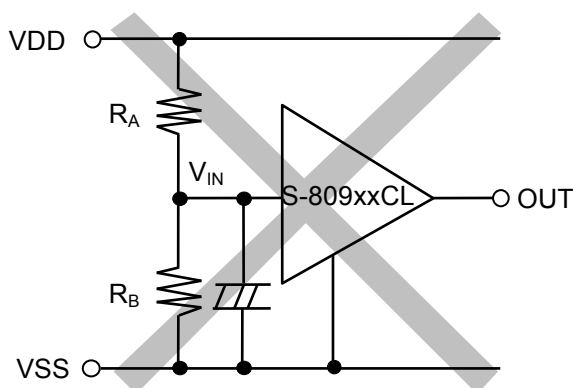


図22 検出電圧変更回路不良事例（CMOS出力品）

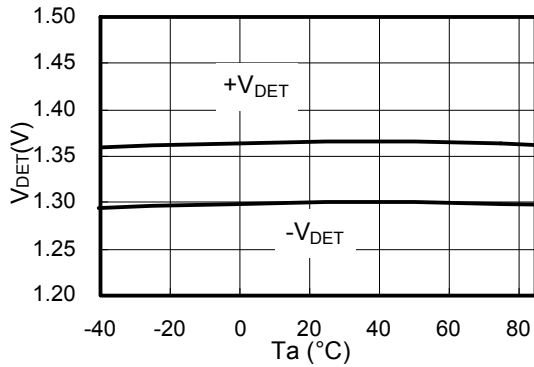
■ 注意事項

- 本 IC は静電気に対する保護回路が内蔵されていますが、保護回路の性能を越える過大静電気が IC に印加されないようにしてください。
- CMOS 出力品では検出および解除時に貫通電流が流れます。このため、入力を高インピーダンスにすると、解除時の貫通電流による電圧降下によって発振することがあります。
- 本資料に掲載の応用回路を量産設計に用いる場合は、部品の偏差、温度特性にご注意ください。また、掲載回路に関する特許については、弊社ではその責を負いかねます。
- 弊社 IC を使用して製品を作る場合には、その製品での当 IC の使い方や製品の仕様また、出荷先の国などによって当 IC を含めた製品が特許に抵触した場合、その責任は負いかねます。

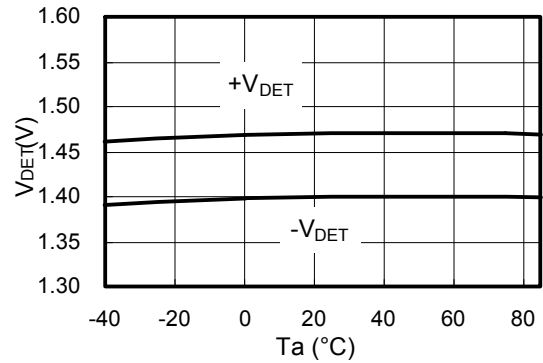
■ 諸特性データ (Typical データ)

1. 検出電圧(V_{DET}) - 温度(T_a)

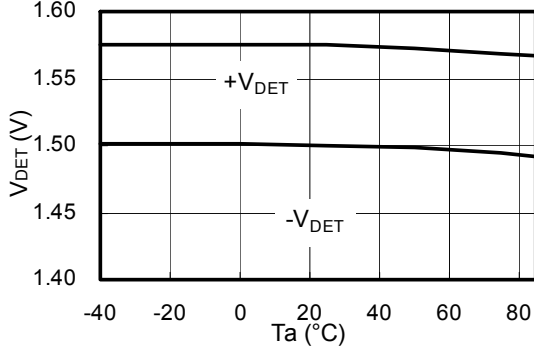
S-80913CN



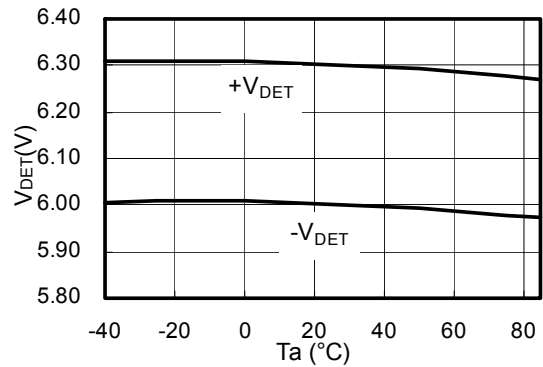
S-80914CN



S-80915CN

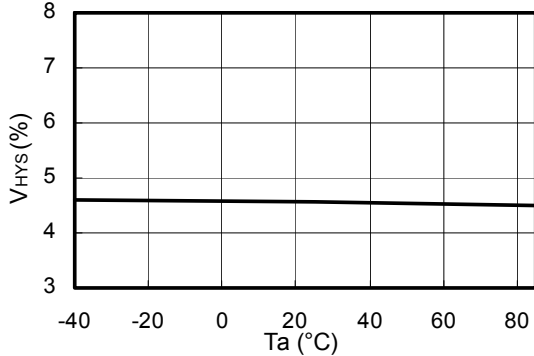


S-80960CN

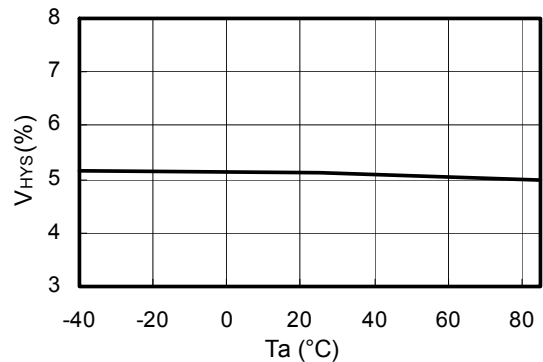


2. ヒステリシス電圧幅(V_{HYS}) - 温度(T_a)

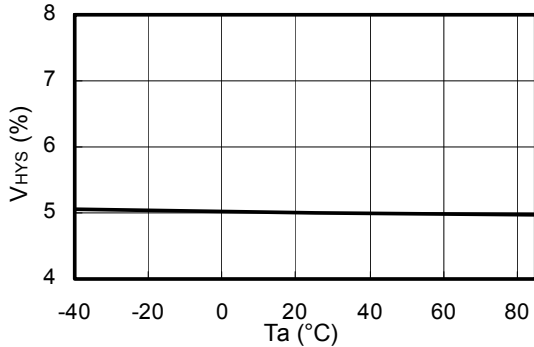
S-80913CN



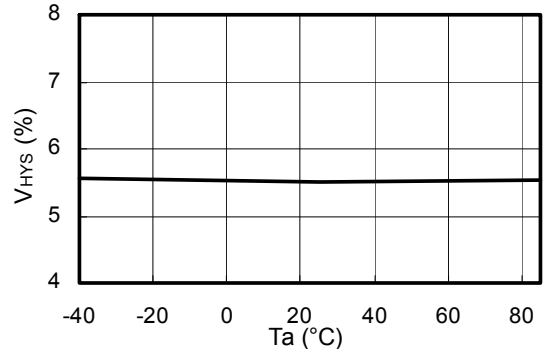
S-80914CN



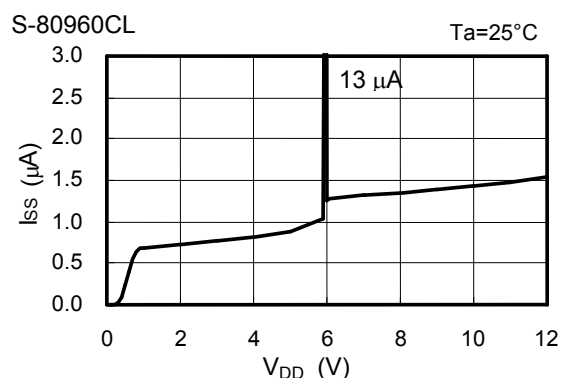
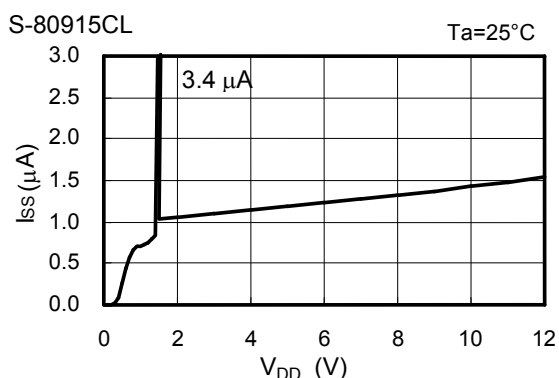
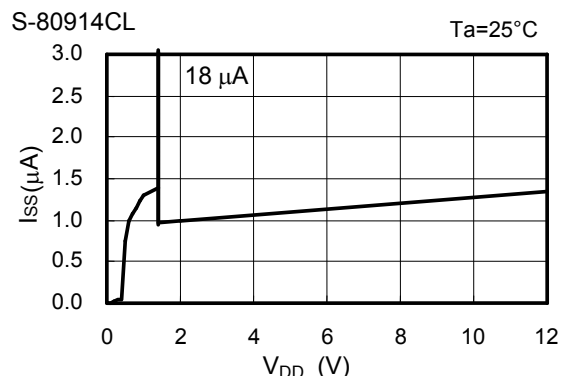
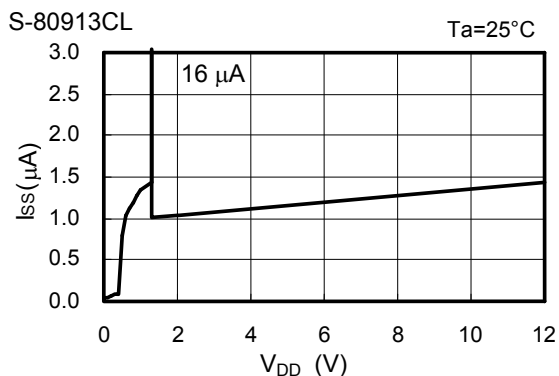
S-80915CN



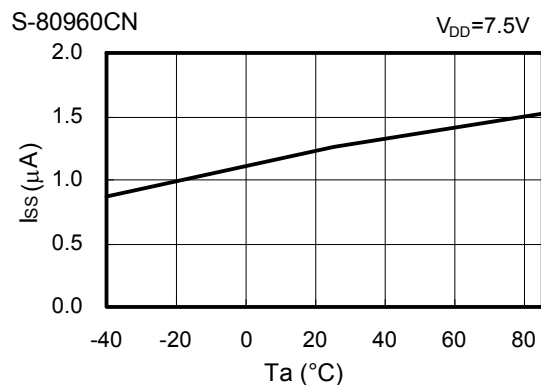
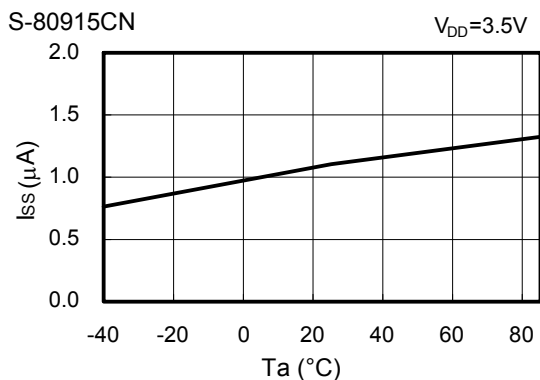
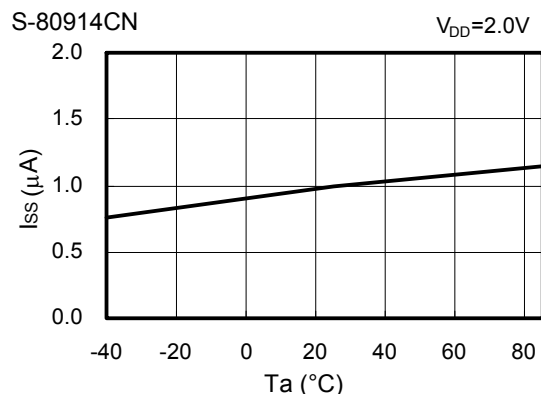
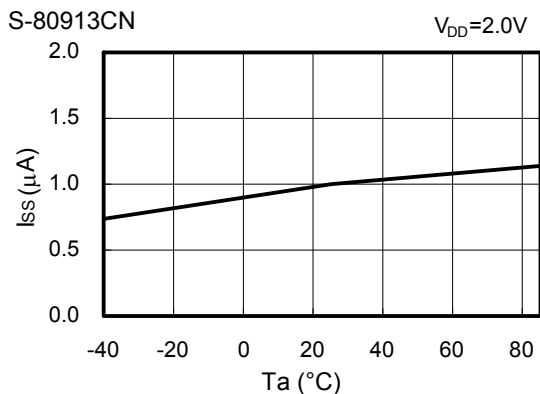
S-80960CN



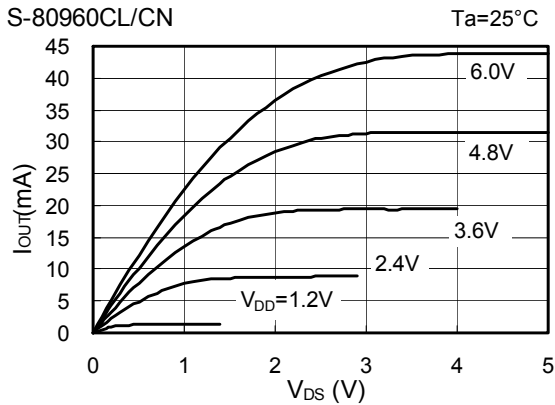
3. 消費電流(I_{SS}) – 入力電圧(V_{DD})



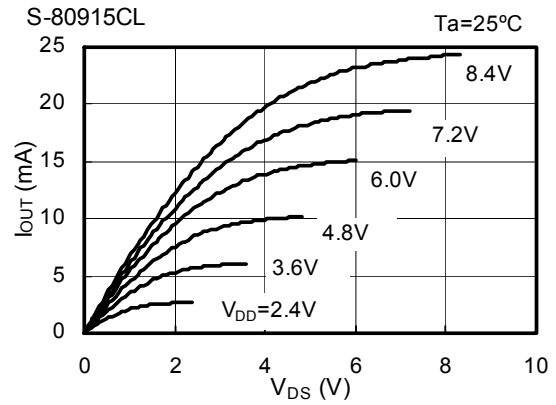
4. 消費電流(I_{SS}) – 温度(T_a)



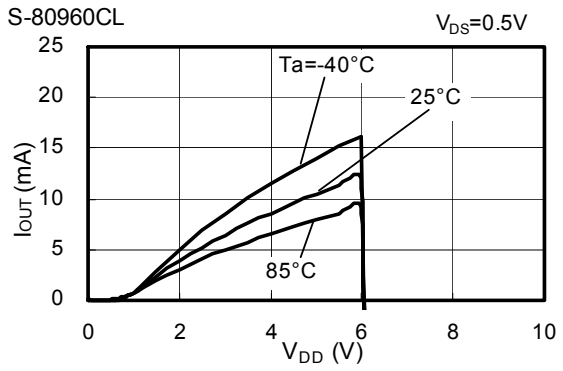
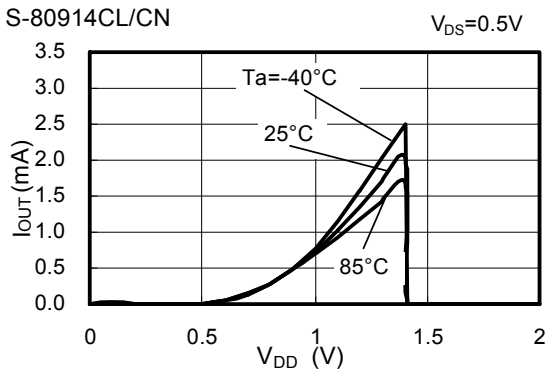
5. Nchトランジスタ出力電流(I_{OUT}) - V_{DS}



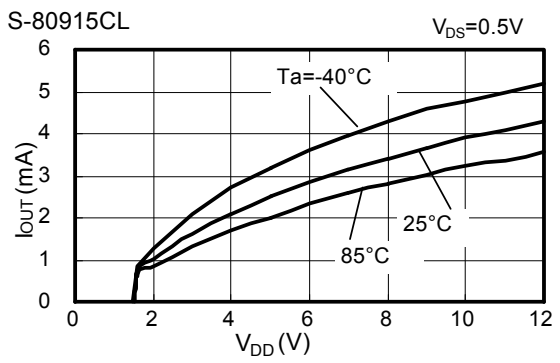
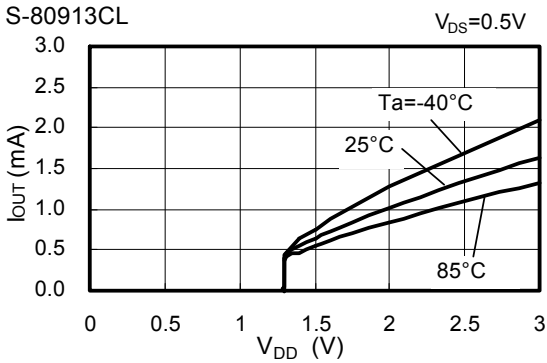
6. Pchトランジスタ出力電流(I_{OUT}) - V_{DS}



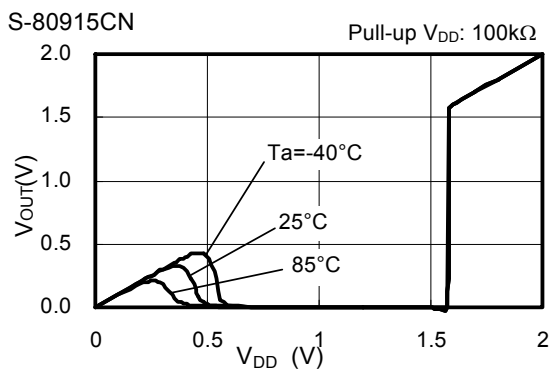
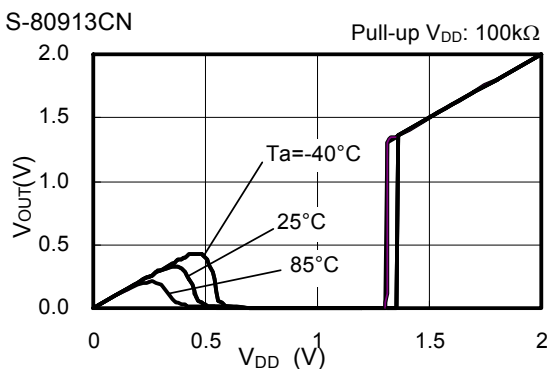
7. Nchトランジスタ出力電流(I_{OUT}) - 入力電圧(V_{DD})



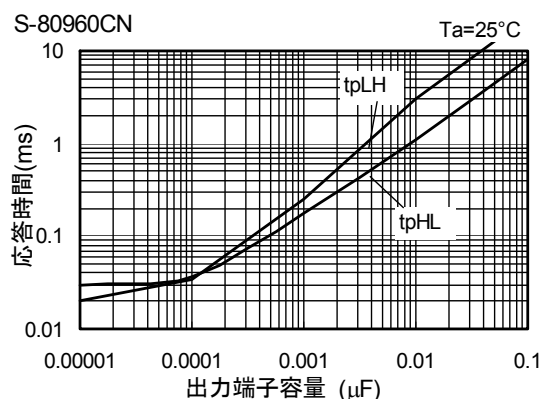
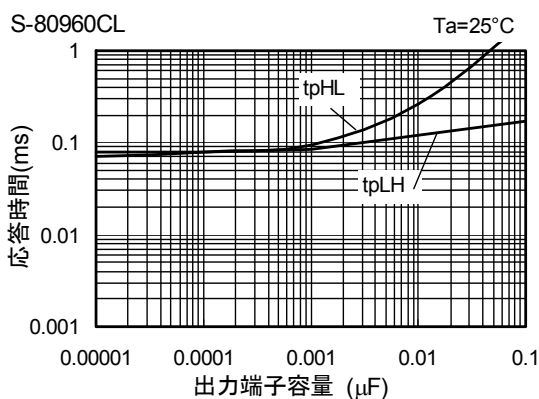
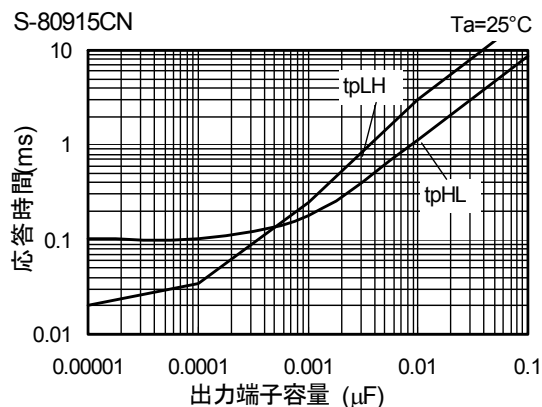
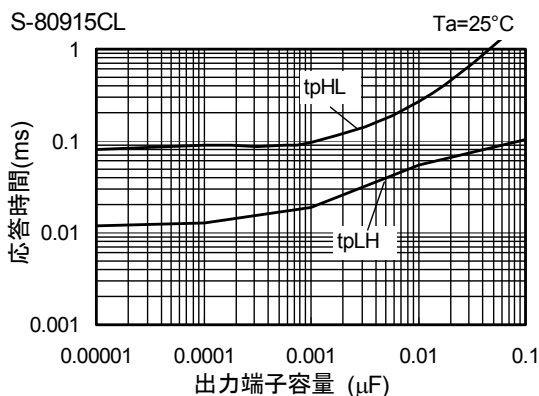
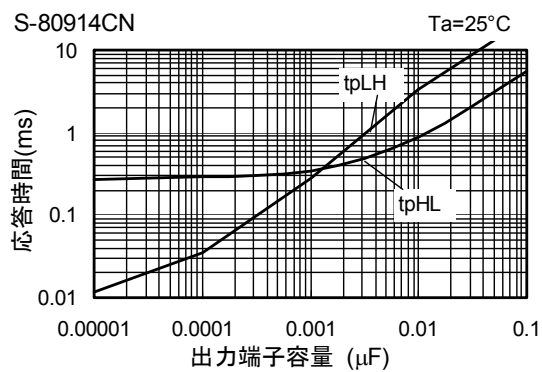
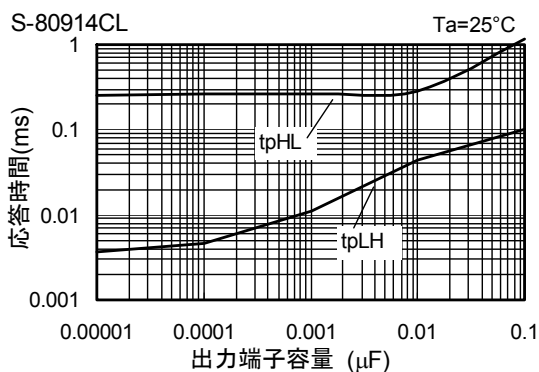
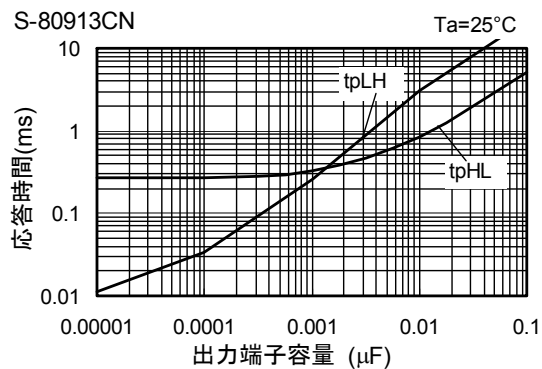
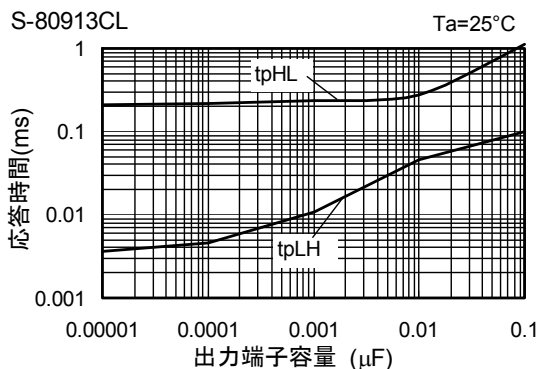
8. Pchトランジスタ出力電流(I_{OUT}) - 入力電圧(V_{DD})

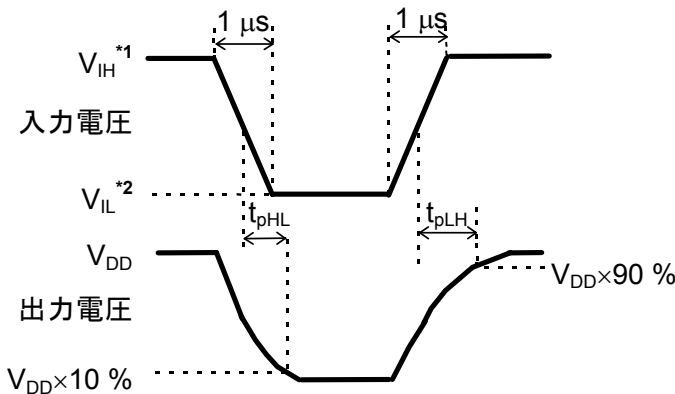


9. 最低動作電圧 - 入力電圧(V_{DD})



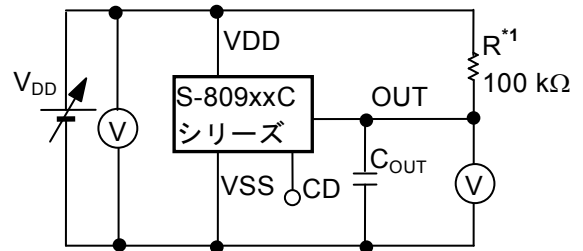
10. ダイナミック応答 - C_{OUT} (CD端子オープン)





- *1. $V_{IH}=10\text{ V}$
- *2. $V_{IL}=0.7\text{ V}$

図23 応答時間の測定条件

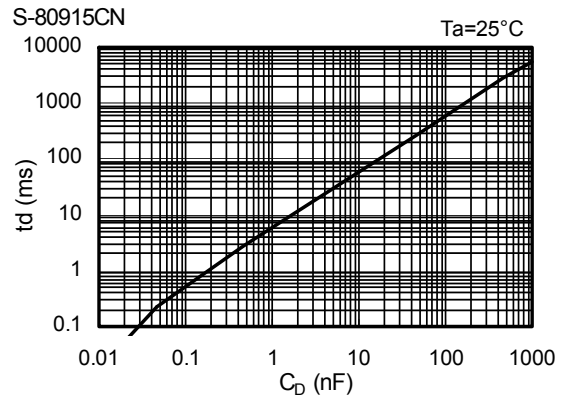
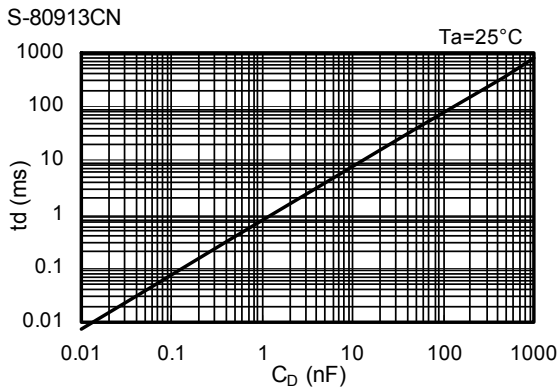


- *1. CMOS出力品の場合、Rは不要です。

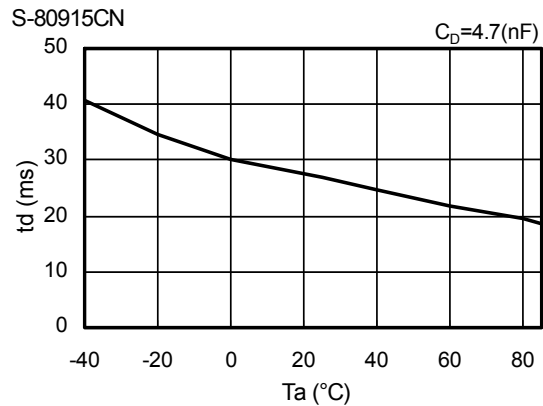
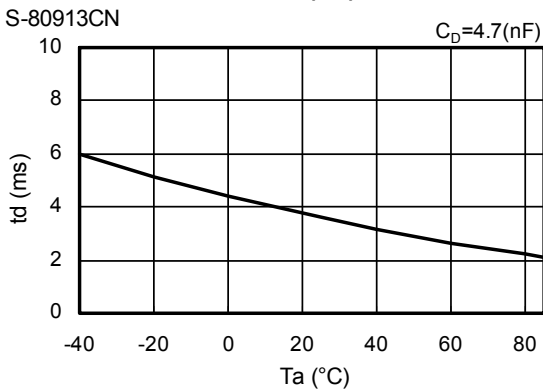
図24 応答時間の測定回路

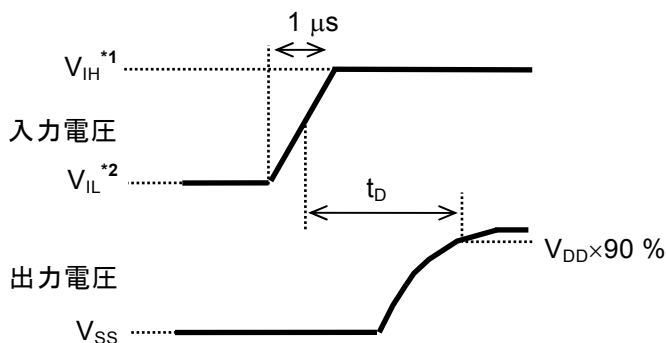
注意 上記接続図および定数は動作を保証するものではありません。実際のアプリケーションで十分な評価の上、定数を設定してください。

11. 遅延時間- CD端子容量(C_D) (出力端子容量なし)



12. 遅延時間- 温度(T_a)





- *1. $V_{IH}=10\text{ V}$
- *2. $V_{IL}=0.7\text{ V}$

図 25 遅延時間の測定条件

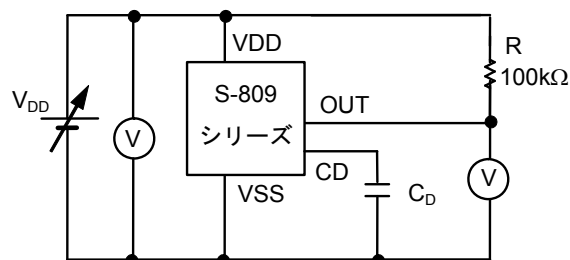


図 26 遅延時間の測定回路

注意 上記接続図および定数は動作を保証するものではありません。実際のアプリケーションで十分な評価の上、定数を設定してください。

■ 応用回路例

1. マイコン等のリセット回路

マイクロコンピュータでは、電源電圧が動作保証電圧より低い場合、規定されていないオペレーションを実行したり、メモリレジスタの内容が破壊されたりすることがあります。また、電源が正常電位に復帰したとき、マイコンを所定の初期状態に設定しておかないと以後異常動作をします。このような事故を防ぐため、電源の瞬断、瞬停時にはリセットをかけなければなりません。S-809xxCシリーズ電圧検出器は、動作保証電圧が低く、検出電圧精度が高く、ヒステリシスを有しかつ遅延回路を内蔵しているため、図27、28に示す様にリセット回路を簡単に構成できます。

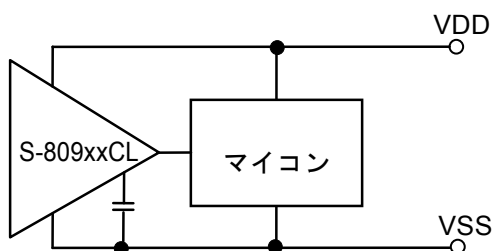
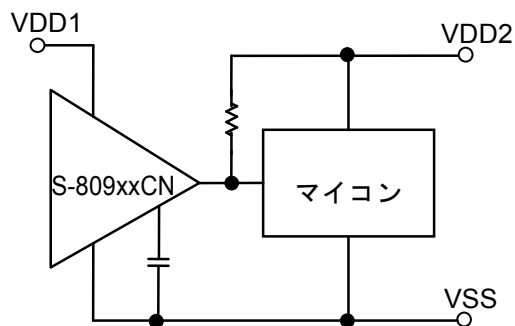


図27 リセット回路例 (S-809xxCL)



(ただし、Nch オープンドレイン出力品)

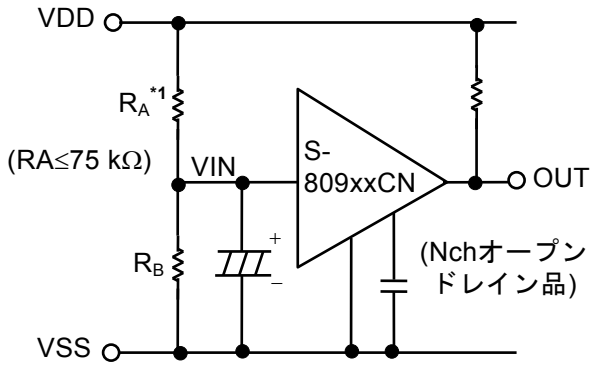
図28 リセット回路例 (S-809xxCN)

注意 上記接続図は、動作を保証するものではありません。実際のアプリケーションで十分な評価の上、定数を設定してください。

2. 検出電圧の変更

S-809xxCシリーズの中に、希望の検出電圧範囲のアイテムがない場合、Nchオープンドレイン出力製品に限り図29、30の様に分割抵抗またはダイオードを用いて検出電圧を変更できます。

図29の場合ヒステリシス幅も同時に変化します。



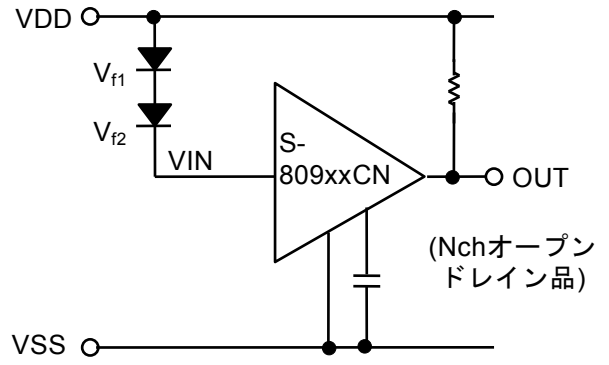
$$\text{検出電圧} = \frac{R_A + R_B}{R_B} \cdot -V_{\text{DET}}$$

$$\text{ヒステリシス幅} = \frac{R_A + R_B}{R_B} \cdot V_{\text{HYS}}$$

*1. 発振対策のため75 kΩ以下にしてください。

注意 RA、RBが大きくなるとICの貫通電流により（Nchオープンドレインでも若干流れる）ヒステリシス幅が計算式よりも大きくなる可能性があります。

図29



$$\text{検出電圧} = V_{f1} + V_{f2} + (-V_{\text{DET}})$$

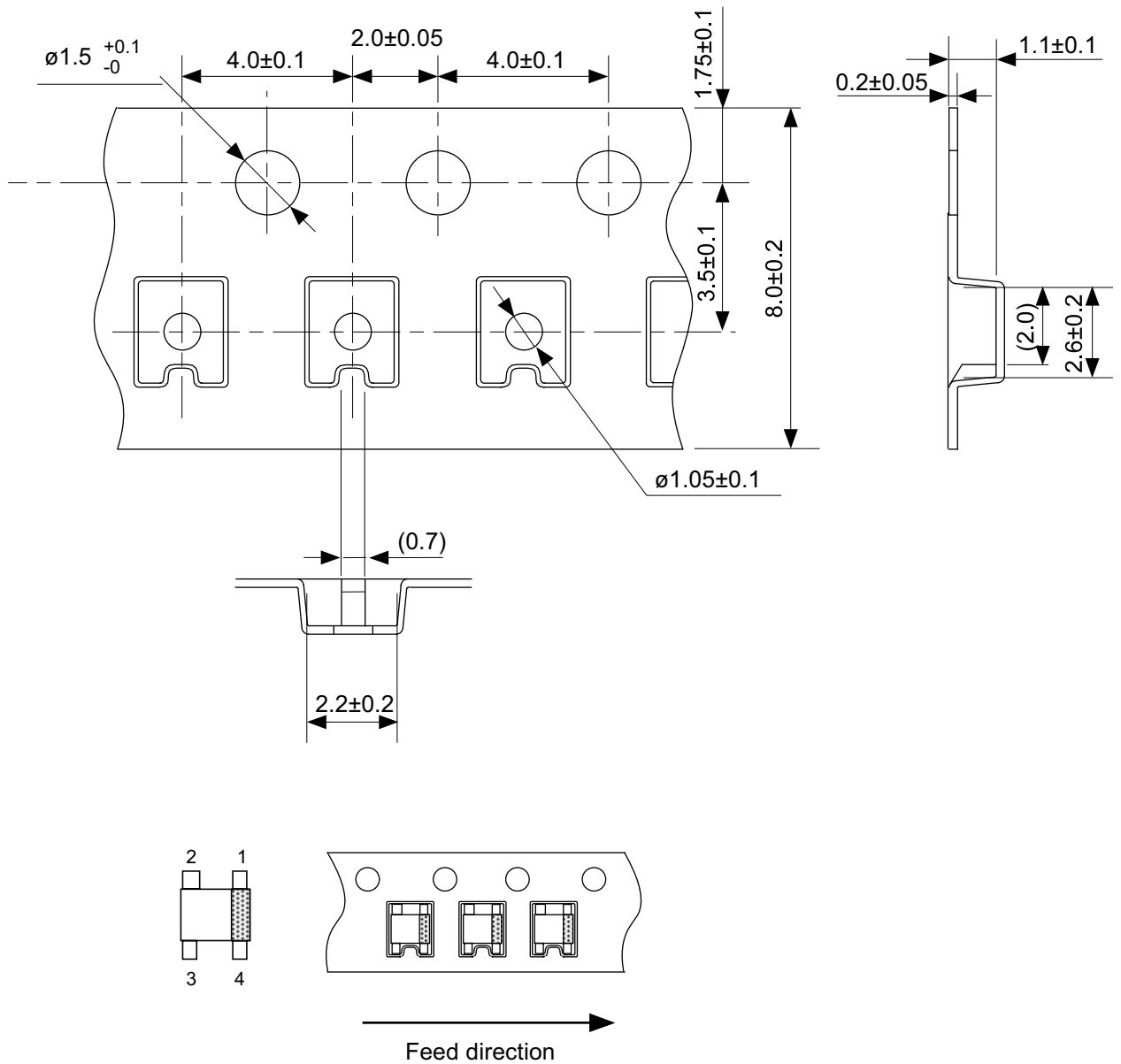
図30

注意 上記接続図および定数は動作を保証するものではありません。実際のアプリケーションで十分な評価の上、定数を設定してください。



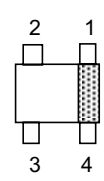
No. NP004-A-P-SD-2.0

TITLE	SC82AB-A-PKG Dimensions
No.	NP004-A-P-SD-2.0
ANGLE	
UNIT	mm
ABLIC Inc.	



No. NP004-A-C-SD-3.0

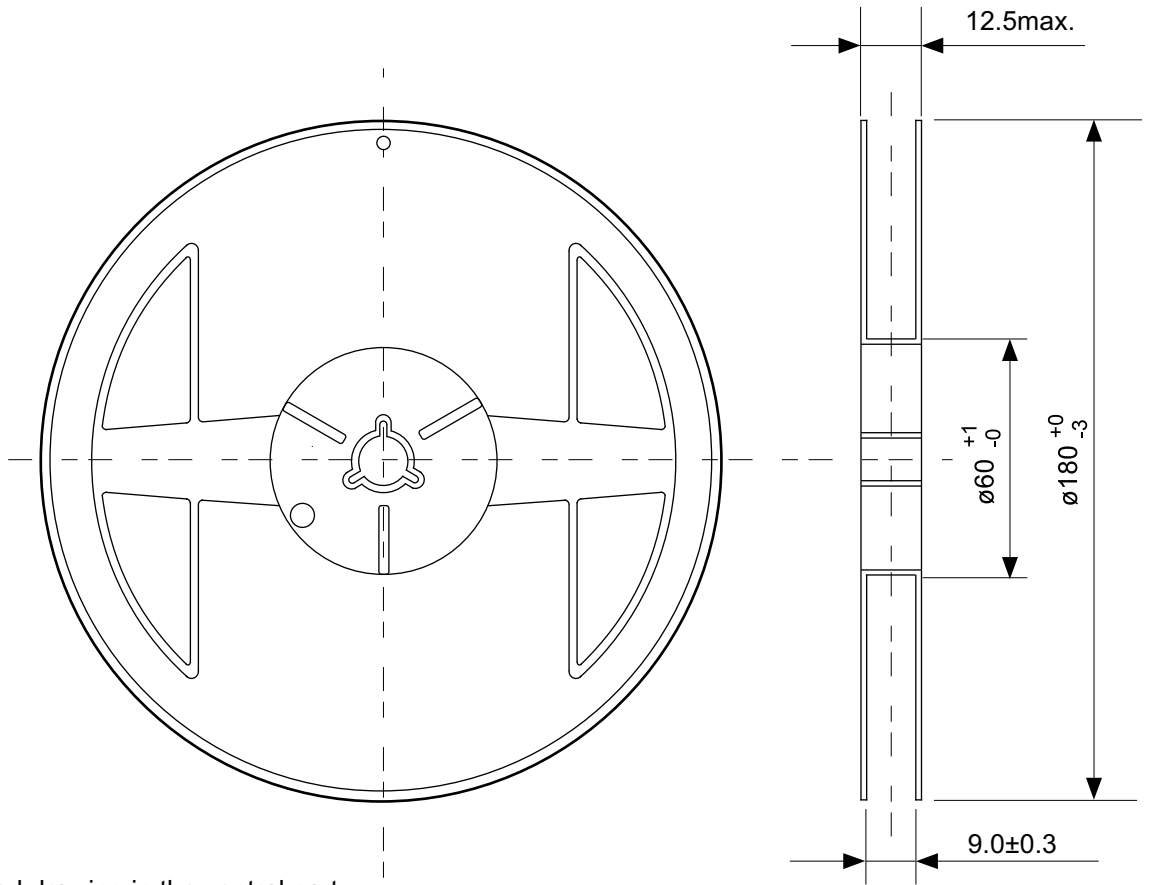
TITLE	SC82AB-A-Carrier Tape
No.	NP004-A-C-SD-3.0
ANGLE	
UNIT	mm
ABLIC Inc.	



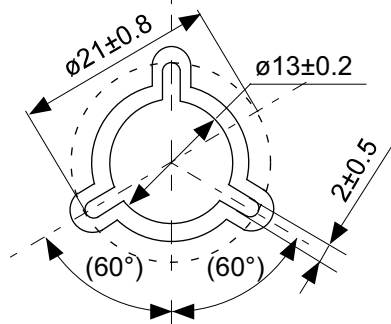
→
Feed direction

No. NP004-A-C-S1-2.0

TITLE	SC82AB-A-Carrier Tape
No.	NP004-A-C-S1-2.0
ANGLE	
UNIT	mm
ABLIC Inc.	



Enlarged drawing in the central part



No. NP004-A-R-SD-1.1

TITLE	SC82AB-A-Reel		
No.	NP004-A-R-SD-1.1		
ANGLE		QTY.	3,000
UNIT	mm		
ABLIC Inc.			



No. MP005-A-P-SD-1.3

TITLE	SOT235-A-PKG Dimensions
No.	MP005-A-P-SD-1.3
ANGLE	
UNIT	mm
ABLIC Inc.	



→ Feed direction

No. MP005-A-C-SD-2.1

TITLE	SOT235-A-Carrier Tape
No.	MP005-A-C-SD-2.1
ANGLE	
UNIT	mm

ABLIC Inc.



Enlarged drawing in the central part



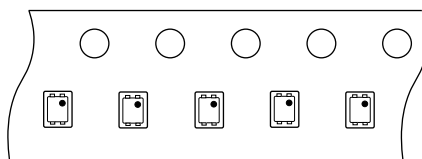
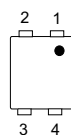
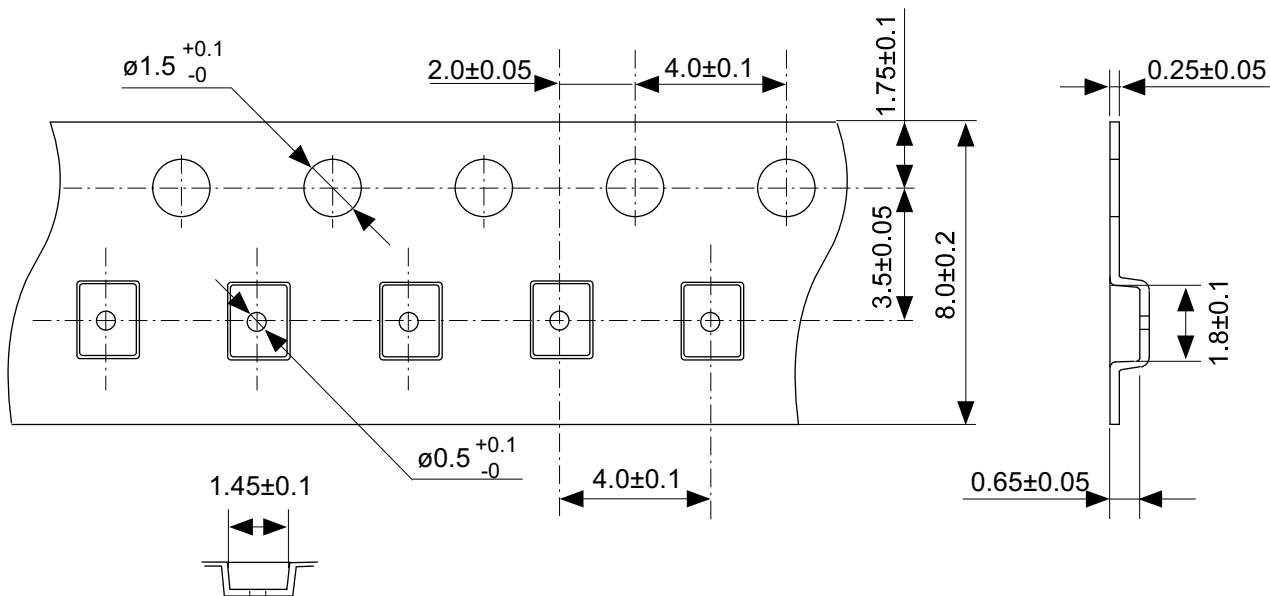
No. MP005-A-R-SD-1.1

TITLE	SOT235-A-Reel		
No.	MP005-A-R-SD-1.1		
ANGLE		QTY.	3,000
UNIT	mm		
ABLIC Inc.			



No. PF004-A-P-SD-6.0

TITLE	SNT-4A-A-PKG Dimensions
No.	PF004-A-P-SD-6.0
ANGLE	
UNIT	mm
ABLIC Inc.	



Feed direction →

No. PF004-A-C-SD-2.0

TITLE	SNT-4A-A-Carrier Tape
No.	PF004-A-C-SD-2.0
ANGLE	
UNIT	mm
ABLIC Inc.	



Enlarged drawing in the central part



No. PF004-A-R-SD-1.0

TITLE	SNT-4A-A-Reel		
No.	PF004-A-R-SD-1.0		
ANGLE		QTY.	5,000
UNIT	mm		
ABLIC Inc.			



※1. ランドパターンの幅に注意してください (0.25 mm min. / 0.30 mm typ.).

※2. パッケージ中央にランドパターンを広げないでください (1.10 mm ~ 1.20 mm)。

- 注意
1. パッケージのモールド樹脂下にシルク印刷やハンダ印刷などしないでください。
 2. パッケージ下の配線上のソルダーレジストなどの厚みをランドパターン表面から0.03 mm 以下にしてください。
 3. マスク開口サイズと開口位置はランドパターンと合わせてください。
 4. 詳細は "SNTパッケージ活用の手引き" を参照してください。

※1. Pay attention to the land pattern width (0.25 mm min. / 0.30 mm typ.).

※2. Do not widen the land pattern to the center of the package (1.10 mm to 1.20 mm).

- Caution**
1. Do not do silkscreen printing and solder printing under the mold resin of the package.
 2. The thickness of the solder resist on the wire pattern under the package should be 0.03 mm or less from the land pattern surface.
 3. Match the mask aperture size and aperture position with the land pattern.
 4. Refer to "SNT Package User's Guide" for details.

※1. 请注意焊盘模式的宽度 (0.25 mm min. / 0.30 mm typ.).

※2. 请勿向封装中间扩展焊盘模式 (1.10 mm ~ 1.20 mm)。

- 注意
1. 请勿在树脂型封装的下面印刷丝网、焊锡。
 2. 在封装下、布线上的阻焊膜厚度 (从焊盘模式表面起) 请控制在 0.03 mm 以下。
 3. 钢网的开口尺寸和开口位置请与焊盘模式对齐。
 4. 详细内容请参阅 "SNT 封装的应用指南"。

No. PF004-A-L-SD-4.1

TITLE	SNT-4A-A -Land Recommendation
No.	PF004-A-L-SD-4.1
ANGLE	
UNIT	mm
ABLIC Inc.	

免責事項 (取り扱い上の注意)

1. 本資料に記載のすべての情報 (製品データ、仕様、図、表、プログラム、アルゴリズム、応用回路例等) は本資料発行時点のものであり、予告なく変更することがあります。
2. 本資料に記載の回路例および使用方法は参考情報であり、量産設計を保証するものではありません。本資料に記載の情報を使用したことによる、本資料に記載の製品 (以下、本製品といいます) に起因しない損害や第三者の知的財産権等の権利に対する侵害に関し、弊社はその責任を負いません。
3. 本資料の記載に誤りがあり、それに起因する損害が生じた場合において、弊社はその責任を負いません。
4. 本資料に記載の範囲内の条件、特に絶対最大定格、動作電圧範囲、電気的特性等に注意して製品を使用してください。本資料に記載の範囲外の条件での使用による故障や事故等に関する損害等について、弊社はその責任を負いません。
5. 本製品の使用にあたっては、用途および使用する地域、国に対応する法規制、および用途への適合性、安全性等を確認、試験してください。
6. 本製品を輸出する場合は、外国為替および外国貿易法、その他輸出関連法令を遵守し、関連する必要な手続きを行ってください。
7. 本製品を大量破壊兵器の開発や軍事利用の目的で使用および、提供 (輸出) することは固くお断りします。核兵器、生物兵器、化学兵器およびミサイルの開発、製造、使用もしくは貯蔵、またはその他の軍事用途を目的とする者へ提供 (輸出) した場合、弊社はその責任を負いません。
8. 本製品は、生命・身体に影響を与えるおそれのある機器または装置の部品および財産に損害を及ぼすおそれのある機器または装置の部品 (医療機器、防災機器、防犯機器、燃焼制御機器、インフラ制御機器、車両機器、交通機器、車載機器、航空機器、宇宙機器、および原子力機器等) として設計されたものではありません。上記の機器および装置には使用しないでください。ただし、弊社が車載用等の用途を事前に明示している場合を除きます。上記機器または装置の部品として本製品を使用された場合または弊社が事前明示した用途以外に本製品を使用された場合、これらにより発生した損害等について、弊社はその責任を負いません。
9. 半導体製品はある確率で故障、誤動作する場合があります。本製品の故障や誤動作が生じた場合でも人身事故、火災、社会的損害等発生しないように、お客様の責任において冗長設計、延焼対策、誤動作防止等の安全設計をしてください。また、システム全体で十分に評価し、お客様の責任において適用可否を判断してください。
10. 本製品は、耐放射線設計しておりません。お客様の用途に応じて、お客様の製品設計において放射線対策を行ってください。
11. 本製品は、通常使用における健康への影響はありませんが、化学物質、重金属を含有しているため、口中には入れないようにしてください。また、ウエハ、チップの破断面は鋭利な場合がありますので、素手で接触の際は怪我等に注意してください。
12. 本製品を廃棄する場合には、使用する地域、国に対応する法令を遵守し、適切に処理してください。
13. 本資料は、弊社の著作権、ノウハウに係わる内容も含まれております。本資料中の記載内容について、弊社または第三者の知的財産権、その他の権利の実施、使用を許諾または保証するものではありません。本資料の一部または全部を弊社の許可なく転載、複製し、第三者に開示することは固くお断りします。
14. 本資料の内容の詳細その他ご不明な点については、販売窓口までお問い合わせください。
15. この免責事項は、日本語を正本として示します。英語や中国語で翻訳したものがあっても、日本語の正本が優越します。

2.4-2019.07



ABLIC

エイブリック株式会社
www.ablic.com