

本ICは、2.2 V ~ 3.6 V動作のDIMM SPD用温度センサ内蔵2ワイヤシリアルE²PROMです。容量は4 Kビットで、構成は2ページ × 256語 × 8ビットです。ページライト、シーケンシャルリードが可能です。

本ICは最大1.0 MHzのI²C-busで動作します。

I²C-busにより設定可能なシャットダウンモードを使用することにより、消費電流を低減することが可能です。

注意 本製品はAV機器、OA機器、通信機器等の一般的な電子機器に使用されることを意図したものです。自動車搭載機器（カーオーディオ、キーレスエントリー、エンジン制御等を含む）、医療機器用途で使用をお考えの際は必ず事前に販売窓口まで御相談ください。

■ 特長

E²PROM部

- ・ ページライト : 16バイト / ページ
- ・ シーケンシャルリード
- ・ 低電源電圧時書き込み禁止機能
- ・ ライトプロテクト :
4ブロック(128バイト / ブロック) ごとにソフトウェアプロテクトを設定可能
- ・ 書き換え回数 : 10⁶回 / 語*1 (Ta = +25°C)
- ・ データ保持 : 100年 (Ta = +25°C)
- ・ メモリ容量 : 4 Kビット
- ・ 初期出荷時データ : FFh

温度センサ部

- ・ 温度精度 : 0.5°C typ. (Ta = +75°C ~ +95°C)
1.0°C typ. (Ta = +40°C ~ +125°C)
- ・ 温度測定頻度 : 8回 / 秒 min.
- ・ ヒステリシス幅選択可能 : ヒステリシスなし、1.5°C、3.0°C、6.0°C

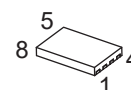
全体部

- ・ JEDEC仕様準拠 : TSE2004B2
- ・ 消費電流:
E²PROMスタンバイモード、温度センサシャットダウンモード : 3.0 μA max.
E²PROMスタンバイモード、温度センサアクティブモード : 0.1 mA max.
E²PROM読み出しモード、温度センサアクティブモード : 0.4 mA max.
E²PROM書き込みモード、温度センサアクティブモード : 2.0 mA max.
- ・ 動作電圧範囲 : 2.2 V ~ 3.6 V
- ・ 動作周波数 : 1.0 MHz max. (V_{DD} = 2.2 V ~ 3.6 V)
- ・ ノイズ除去 : シュミットトリガ、ノイズフィルタ付き入力端子
(SCL, SDA)
- ・ 動作温度範囲 : Ta = -20°C ~ +125°C
- ・ 鉛フリー (Sn 100%)、ハロゲンフリー

*1. アドレスごと (語 : 8ビット)

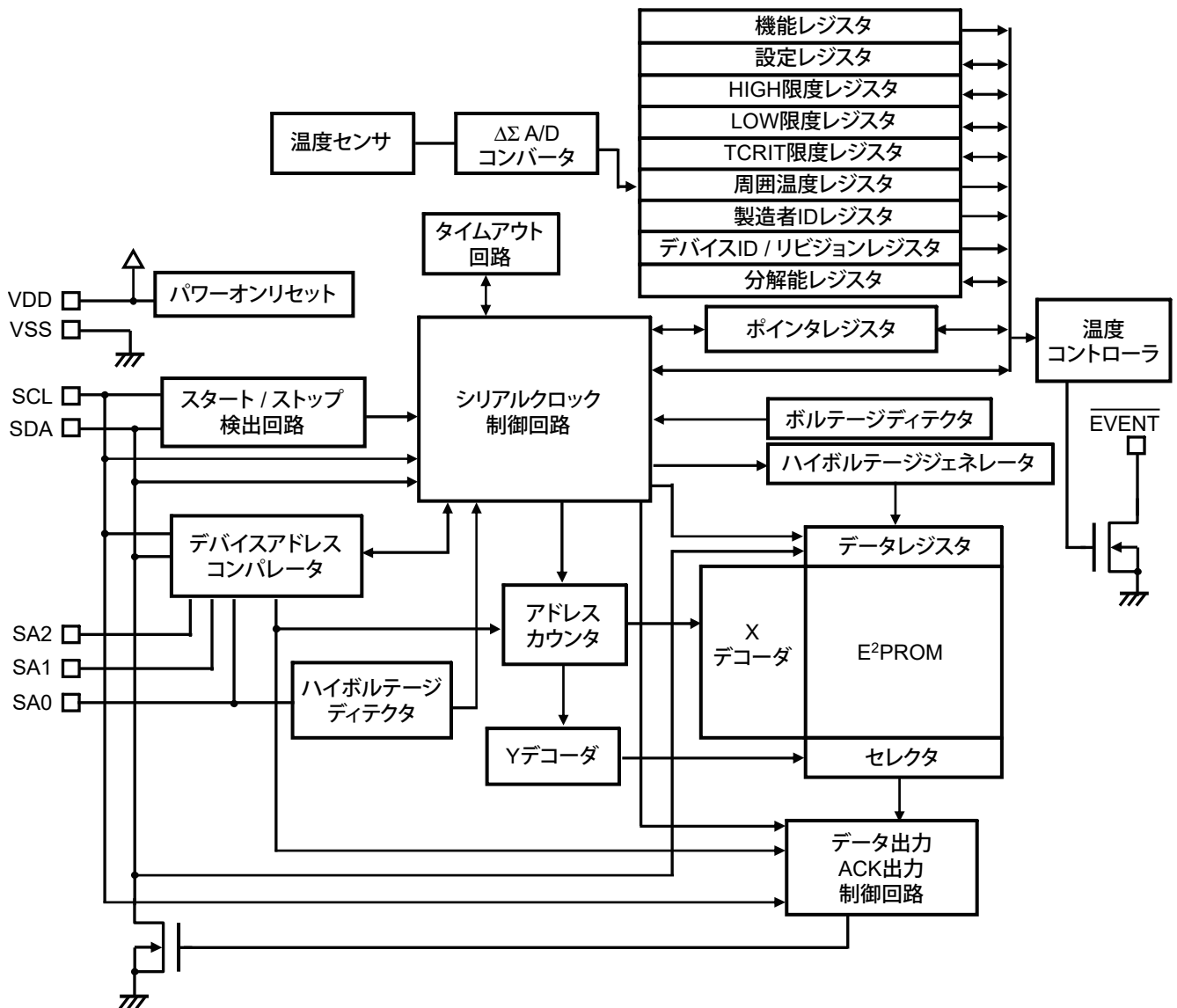
■ パッケージ

- ・ DFN-8(2030)B



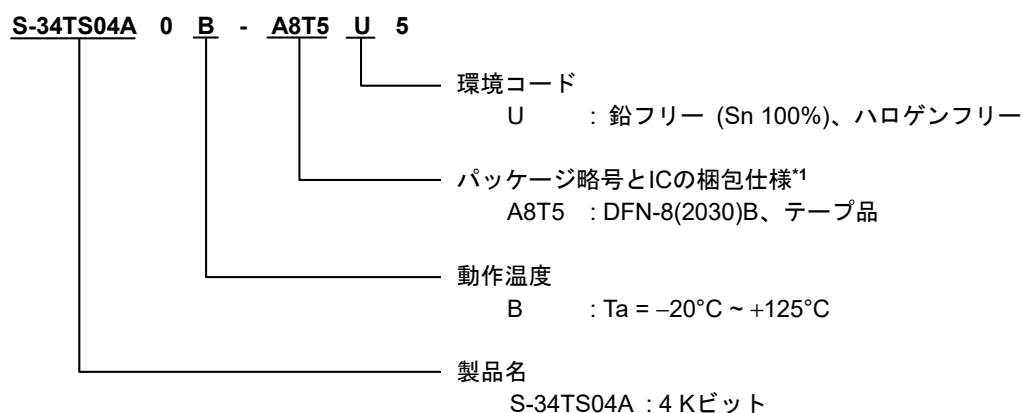
(3.0 × 2.0 × t0.8 mm)

■ ブロック図



■ 品目コードの構成

1. 製品名



*1. テープ図面を参照してください。

2. パッケージ

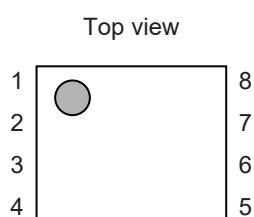
パッケージ名	外形寸法図面	テープ図面	リール図面	ランド図面
DFN-8(2030)B	PQ008-B-P-SD	PQ008-B-C-SD	PQ008-B-R-SD	PQ008-B-L-SD

3. 製品名リスト

製品名	容量	パッケージ名
S-34TS04A0B-A8T5U5	4 Kビット	DFN-8(2030)B

■ ピン配置図

1. DFN-8(2030)B



端子番号	端子記号	端子内容
1	SA0	セレクトアドレス入力
2	SA1	セレクトアドレス入力
3	SA2	セレクトアドレス入力
4	VSS	グラウンド
5	SDA*1	シリアルデータ入出力
6	SCL*1	シリアルクロック入力
7	EVENT $\bar{}$	温度イベント出力
8	VDD	電源

*1. "High-Z" で使用しないでください。

備考 DFN-8(2030)Bパッケージでは、裏面放熱板は、基板に接続し電位をオープンまたはV_{ss}としてください。ただし、電極としての機能には使用しないでください。

■ 絶対最大定格

表1

項目	記号	絶対最大定格	単位
電源電圧	V _{DD}	-0.3 ~ +4.3	V
入力電圧 (SCL, SA1, SA2)	V _{IN}	-0.3 ~ +4.3	V
SA0端子高レベル入力電圧	V _{HV}	-0.3 ~ +10.0	V
入出力電圧 (SDA)	V _{IO}	-0.3 ~ +4.3	V
出力電圧 (EVENT)	V _{OUT}	-0.3 ~ +4.3	V
動作周囲温度	T _{opr}	-20 ~ +125	°C
保存温度	T _{stg}	-65 ~ +150	°C

注意 絶対最大定格とは、どのような条件下でも越えてはならない定格値です。万一この定格値を越えると、製品の劣化などの物理的な損傷を与える可能性があります。

■ 推奨動作条件

表2

項目	記号	条件	Min.	Max.	単位
電源電圧	V _{DD}	TSE2004B2準拠	2.2	3.6	V
動作周囲温度	T _{opr}	TSE2004B2準拠	-20	+125	°C
高レベル入力電圧	V _{IH}	-	0.7 × V _{DD}	V _{DD} + 0.5	V
低レベル入力電圧	V _{IL}	-	-0.3	0.3 × V _{DD}	V
SA0端子高レベル入力電圧	V _{HV}	V _{HV} - V _{DD} ≥ 4.8 V	7.0	10.0	V

■ 端子容量

表3

(Ta = +25°C, f = 1.0 MHz, V_{DD} = 2.5 V)

項目	記号	条件	Min.	Max.	単位
入力容量	C _{IN}	V _{IN} = 0 V (SCL, SA0, SA1, SA2)	-	6	pF
入出力容量	C _{I/O}	V _{IO} = 0 V (SDA)	-	8	pF
出力容量	C _{OUT}	V _{OUT} = 0 V (EVENT)	-	8	pF

■ 書き換え回数

表4

項目	記号	動作周囲温度	Min.	Max.	単位
書き換え回数	N _w	Ta = +25°C	10 ⁶	-	回 / 語 ^{*1}

*1. アドレスごと (語 : 8ビット)

■ データ保持

表5

項目	記号	動作周囲温度	Min.	Max.	単位
データ保持	-	Ta = +25°C	100	-	年

■ DC電気的特性

表6

項目	記号	条件	Ta = -20°C ~ +125°C		単位
			V _{DD} = 2.2 V ~ 3.6 V		
			Min.	Max.	
シャットダウン時消費電流	I _{SD}	E ² PROM: スタンバイモード 温度センサ: シャットダウンモード	-	3.0	μA
待機時消費電流	I _{DD1}	E ² PROM: スタンバイモード 温度センサ: アクティブモード	-	0.1	mA
読み出し時消費電流	I _{DDR}	E ² PROM: 読み出しモード 温度センサ: アクティブモード f = 1.0 MHz	-	0.4	mA
書き込み時消費電流	I _{DDW}	E ² PROM: 書き込みモード 温度センサ: アクティブモード f = 1.0 MHz	-	2.0	mA
入力リーク電流	I _{LI}	SCL, SDA V _{IN} = V _{SS} ~ V _{DD}	-	1.0	μA
出力リーク電流	I _{LO}	SDA, EVENT [¯] V _{OUT} = V _{SS} ~ V _{DD}	-	1.0	μA
入力電流1	I _{IL}	SA0, SA1, SA2 V _{IN} < 0.3 × V _{DD}	-	50.0	μA
入力電流2	I _{IH}	SA0, SA1, SA2 V _{IN} > 0.7 × V _{DD}	-	2.0	μA
入力インピーダンス1	Z _{IL}	SA0, SA1, SA2 V _{IN} = 0.3 × V _{DD}	30	-	kΩ
入力インピーダンス2	Z _{IH}	SA0, SA1, SA2 V _{IN} = 0.7 × V _{DD}	800	-	kΩ
低レベル出力電圧	V _{OL}	SDA, EVENT [¯] I _{OL} = 3.0 mA	-	0.4	V
低レベル出力電流1	I _{OL1}	SDA, EVENT [¯] V _{OL} = 0.4 V	20	-	mA
低レベル出力電流2	I _{OL2}	SDA, EVENT [¯] V _{OL} = 0.6 V, f ≤ 400 kHz	6	-	mA
パワーオンリセットしきい値電圧	V _{PON}	-	1.6	-	V
パワーオフしきい値電圧	V _{POFF}	-	-	0.9	V

■ AC電気的特性

表7 測定条件

入力パルス電圧	$0.2 \times V_{DD} \sim 0.8 \times V_{DD}$
入力パルス立ち上がり / 立ち下がり時間	20 ns以下
出力判定電圧	$0.3 \times V_{DD} \sim 0.7 \times V_{DD}$
出力負荷	100 pF

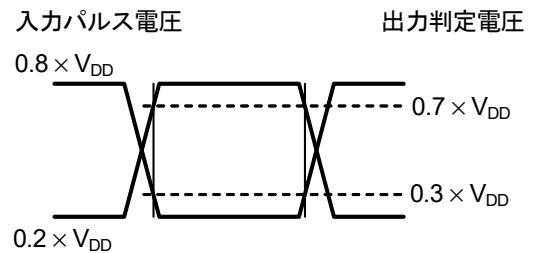


図1 AC測定入出力波形

表8

項目	記号	Ta = -20°C ~ +125°C				単位
		VDD = 2.2 V ~ 3.6 V				
		400 kHz		1000 kHz		
		Min.	Max.	Min.	Max.	
SCLクロック周波数	f _{SCL}	10	400	10	1000	kHz
SCLクロック "L" 時間	t _{LOW}	1.3	-	0.5	-	μs
SCLクロック "H" 時間	t _{HIGH}	0.6	-	0.26	-	μs
SCLクロック "L" タイムアウト時間	t _{TIMEOUT}	25	35	25	35	ms
SCL, SDA立ち上がり時間	t _R	0.02	0.3	-	0.12	μs
SCL, SDA立ち下がり時間	t _F	0.02	0.3	-	0.12	μs
データ入力セットアップ時間	t _{SU.DAT}	100	-	50	-	ns
データ入力ホールド時間	t _{HD.DI}	0	-	0	-	ns
データ出力ホールド時間	t _{HD.DAT}	200	900	0	350	ns
スタートコンディションセットアップ時間	t _{SU.STA}	0.6	-	0.26	-	μs
スタートコンディションホールド時間	t _{HD.STA}	0.6	-	0.26	-	μs
ストップコンディションセットアップ時間	t _{SU.STO}	0.6	-	0.26	-	μs
バス解放時間	t _{BUF}	1.3	-	0.5	-	μs
ノイズサプレッション時間	t _i	-	50	-	50	ns
パワーオフ時間	t _{POFF}	1	-	1	-	ms
イニシャライズ時間	t _{INIT}	0.2	-	0.2	-	ms

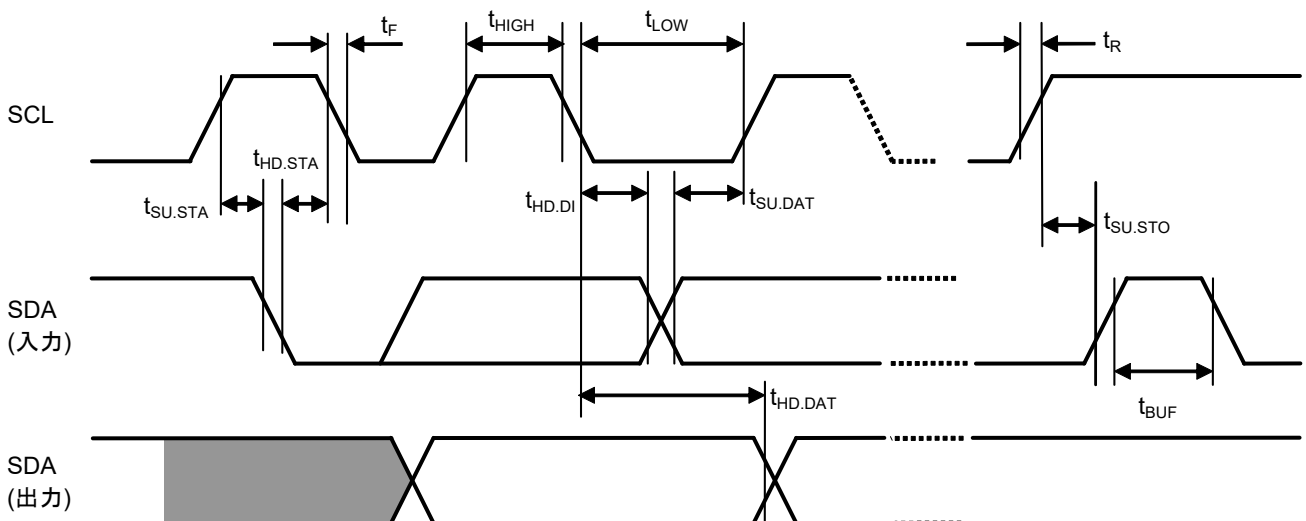


図2 バスタイミング

表9

項目	記号	Ta = -20°C ~ +125°C		単位
		V _{DD} = 2.2 V ~ 3.6 V		
		Min.	Max.	
書き込み時間	t _{WR}	-	5.0	ms

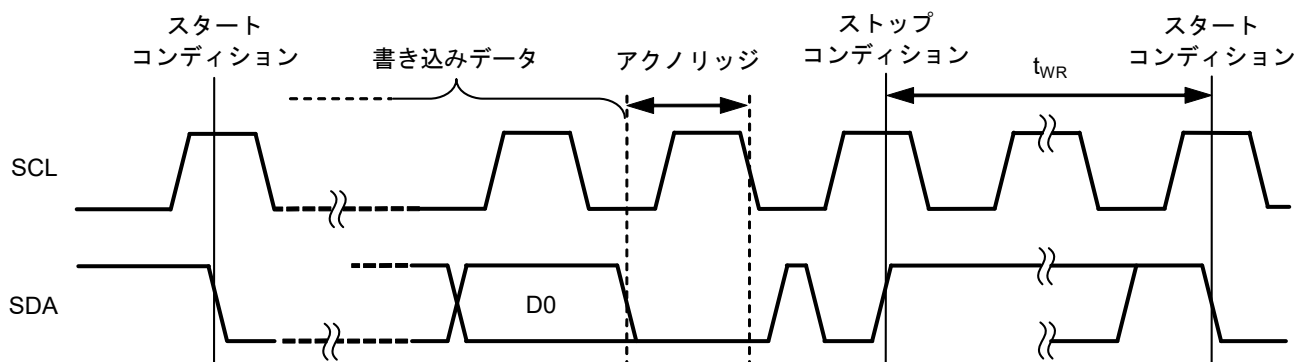


図3 ライトサイクルタイミング

■ 温度特性

表10

項目	記号	条件	V _{DD} = 2.2 V ~ 3.6 V			単位
			Min.	Typ.	Max.	
温度センサ精度	T _{ACC1}	Ta = +75°C ~ +95°C	-	±0.5	±1.0	°C
	T _{ACC2}	Ta = +40°C ~ +125°C	-	±1.0	±2.0	°C
	T _{ACC3}	Ta = -20°C ~ +125°C	-	±2.0	±3.0	°C
分解能	T _{RES}	初期値	-	0.25	-	°C
温度変換時間	t _{CONV}	TRES[1:0]全設定	-	-	125	ms

■ 各端子の機能説明

1. VDD (電源) 端子

VDD端子は、正の電源電圧を印加する端子です。印加電圧値については、"■ 推奨動作条件" を参照してください。安定化のため、VDD端子 - VSS端子間の極力ICの近くに0.1 μF程度のバイパスコンデンサを付けてください。

2. SA0, SA1, SA2 (セレクトアドレス入力) 端子

本ICでは、SA0, SA1, SA2の各端子をVSS端子またはVDD端子に接続してスレーブアドレスを設定します。したがってSA0, SA1, SA2の組み合わせにより、8通りのスレーブアドレスを設定することができます。

設定したスレーブアドレスは、マスタデバイスから送られてくるスレーブアドレスと一致するかを照合することで、バス上に複数接続されたデバイスの中からひとつを選択することが可能となります。

SA0, SA1, SA2の各端子はプルダウン抵抗が内蔵されているためオープンとした場合には、VSS端子に接続した場合と同様となります。

SA0端子はSWPn命令およびCWP命令のためのV_{HV}電圧検出に使用します。端子の設定およびデバイス選択コードについては表11を参照してください。

3. SDA (シリアルデータ入出力) 端子

SDA端子は双方向にシリアルデータ転送を行うためのもので、信号入力端子とNchオープンドレイン出力端子から構成されています。

通常SDAラインは抵抗でV_{DD}電位にプルアップし、他のオープンドレインあるいはオープンコレクタ出力のデバイスとワイアードオア接続して使用します。

4. SCL (シリアルクロック入力) 端子

SCL端子はシリアルクロック入力端子であり、SCLクロック入力信号の立ち上がり / 立ち下がりエッジで信号処理を行いますので、立ち上がり時間 / 立ち下がり時間には十分注意を払い、スペックを守ってください。

5. EVENT (温度イベント出力) 端子

EVENT端子はオープンドレイン出力のため、マザーボード上あるいはマスタコントローラに内蔵されたV_{DD}電位へのプルアップ抵抗が必要です。EVENT端子には設定レジスタの設定による3つの動作モードがあり、出力状態は測定温度と温度限度レジスタ設定によって決まります。3つの動作モードはインタラプトモード、コンパレータモード、TCRIT限定モードです。

図4に、EVENT端子の3つのモードにおける測定温度と時間の例を示します。

5.1 インタラプトモード

インタラプトモードでは、測定温度が温度限度を上回るとEVENT端子がアサート状態になります。一度アサート状態になると、設定レジスタのCLEARビットに "1" を書き込むまで、アサート状態を維持します。アサート状態解除後、再び測定温度が温度限度を越えると、アサート状態になります。

5.2 コンパレータモード

コンパレータモードでは、測定温度が温度上限値を上回るか、"温度下限値 - ヒステリシス幅" を下回る温度になっている間、EVENT端子がアサート状態になります。測定温度が "温度上限値 - ヒステリシス幅" を下回るか、温度下限値を上回ると、EVENT端子は自動的に復帰します。

5.3 TCRIT限定モード

TCRIT限定モードでは、測定温度がTCRIT限界温度上限値を上回ったときにのみ、EVENT端子がアサート状態になります。一度アサート状態になると、測定温度が "限界温度上限値 - ヒステリシス幅" を下回るまでアサート状態を維持します。

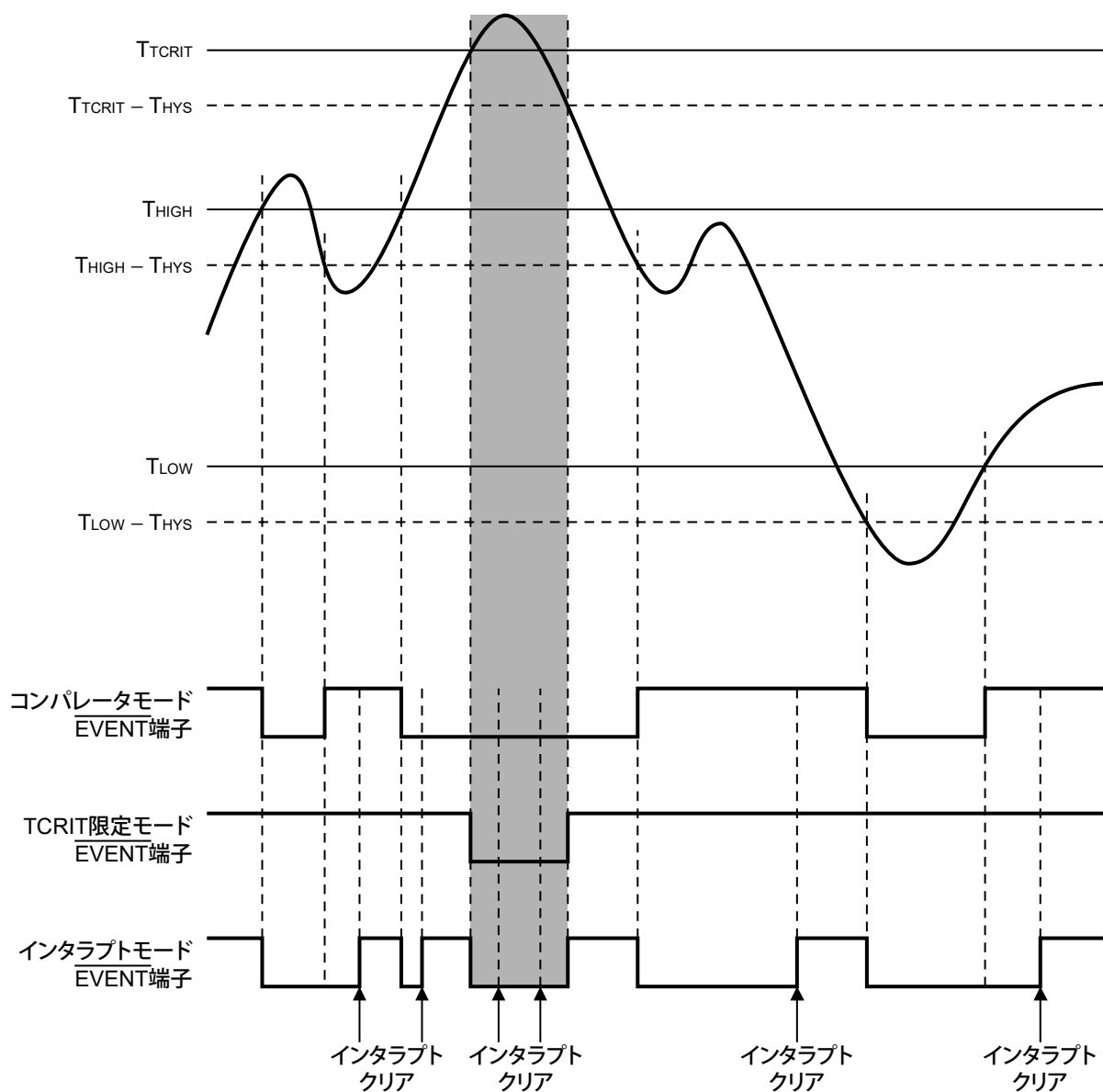


図4 EVENT端子 (アクティブ "L")

■ 初期出荷時データ

初期出荷時のデータは、すべてのアドレスのE²PROMが "FFh" になっています。また、すべてのブロックのライトプロテクトはクリアされています。

■ 動作説明

本ICはI²C-busプロトコルのスレーブデバイスとして動作します。

本ICはソフトウェアライトプロテクト機能付きの4 KビットE²PROMと、周辺温度を測定する温度センサの、独立した2つの機能を備えています。

すべての命令はシリアルクロックに同期して動作します。リードおよびライト動作はマスタデバイスからのスタートコンディションにより開始されます。スタートコンディションに続いてデバイス選択コードとリード / ライトビットが続き、アクノリッジを発生します。

デバイス選択コードは4ビットのデバイスタイプ定義コード (DTIC) とSA0端子、SA1端子、SA2端子の状態を表す3ビットのコードの計7ビットで構成されています。DTICは命令したい機能を指定するためのコードです。

本ICへデータを書き込む際、本ICはマスタデバイスからの8ビットデータを受信した後、9ビット目にアクノリッジを発生します。本ICからデータを読み出す際、マスタデバイスは同様にアクノリッジを発生する必要があります。データ転送を終了するには、ライト動作の場合マスタデバイスがアクノリッジを受信した後にストップコンディションを入力します。リード動作の場合マスタデバイスがアクノリッジを発生させずに続いてストップコンディションを入力します。

本ICはタイムアウト機能を有しています。本ICはI²C-busのオプション機能であるクロックストレッチを行いません。

1. DTICの設定

命令したい機能をDTICで選択します。E²PROM用の2種類と温度センサ用の1種類の、3種類のDTICが定義されています。E²PROMのメモリへの命令には "1010b" のDTICを使用し、ソフトウェアライトプロテクトおよびE²PROMページアドレスへの命令には "0110b" のDTICを使用します。温度センサへの命令には、"0011b" のDTICを使用します。

2. E²PROM機能

本ICは4 KビットE²PROMアレイを内蔵しています。メモリアレイは下位256バイトと上位256バイトの2ページに分かれており、セットE²PROMページアドレス命令でアクセスするページを切り換えます。各ページは128バイトごとのブロックに分かれており、それぞれのブロックに対してソフトウェアライトプロテクトをかけることができます。また、最大16バイトのページライトとシーケンシャルリードも可能です。

E²PROMへの命令はE²PROM書き込み動作中は受け付けません。

詳細は "**■ E²PROMの動作説明**" を参照してください。

3. 温度センサ機能

本ICはデジタル温度センサを内蔵しています。9種類の温度センサレジスタを有しており、測定した周囲温度をレジスタから読み出し、温度センサの設定データを書き込むことが可能です。また、周囲温度と任意に設定した上限値を比較し、その結果をEVENT端子から出力できます。

温度センサは起動後から動作し、一定時間ごとにレジスタに周囲温度値を格納します。SHDNビットを "1" に設定することでシャットダウン状態になります。シャットダウン状態では温度センサ回路の動作と温度センサレジスタの更新を停止し、消費電流を抑えることができます。

本ICの動作状態によらず、温度センサは常時動作しています。

詳細は、"**■ 温度センサの動作説明**" を参照してください。

4. 電源投入後の初期化動作

本ICは、電源立ち上げ時にパワーオンリセット回路によって、内部回路の初期化を行います。本ICへの命令送信の開始 (スタートコンディション) は、パワーオンリセット回路によるイニシャライズ終了後に行ってください。パワーオンリセットの詳細は "■ リセットと初期化" を参照してください。

5. スタートコンディション

SCLラインが "H" レベルのときに、SDAラインが "H" から "L" へ変化することでスタートコンディションとなります。

すべての動作は、スタートコンディションで始まります。

6. ストップコンディション

SCLラインが "H" レベルのときに、SDAラインが "L" から "H" へ変化することでストップコンディションとなります。

読み出しシーケンスの際にストップコンディションを受け取ると、読み出し動作は中断され、デバイスはスタンバイモードとなります。

E²PROM書き込みシーケンスの際にストップコンディションを受け取ると、書き込みデータの取り込みを終了し、本ICのE²PROM書き換え動作が開始します。

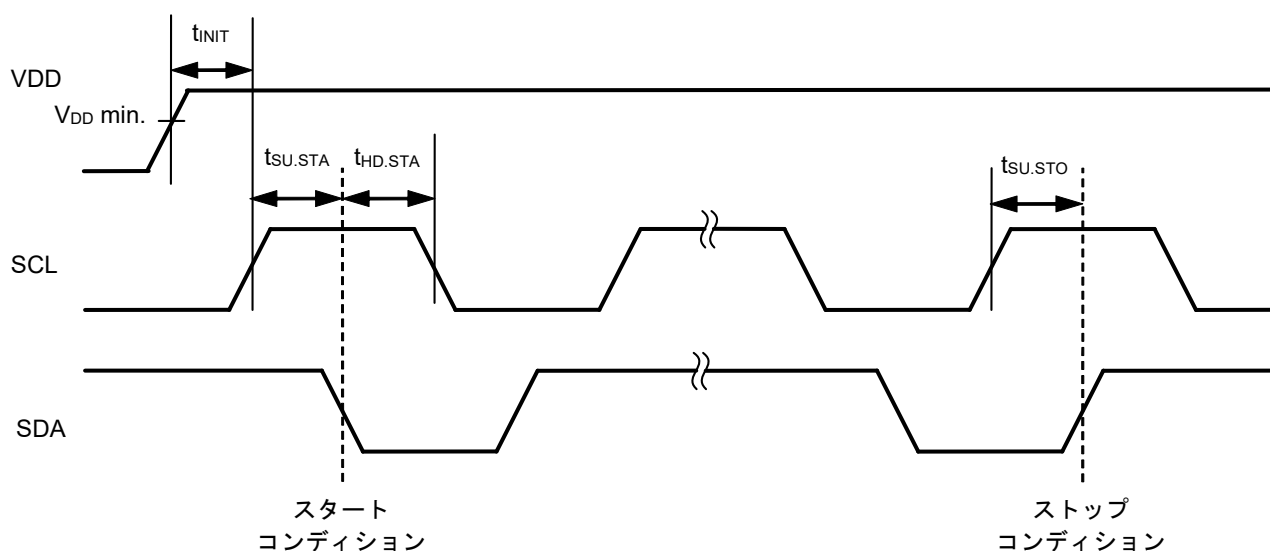


図5 電源立ち上げ後のスタート / ストップコンディション

7. データ転送

SCLラインが "L" である期間にSDAラインを変化させることで、データ転送を行います。
SCLラインが "H" である期間にSDAラインが変化すると、スタートあるいはストップコンディションとして認識されます。

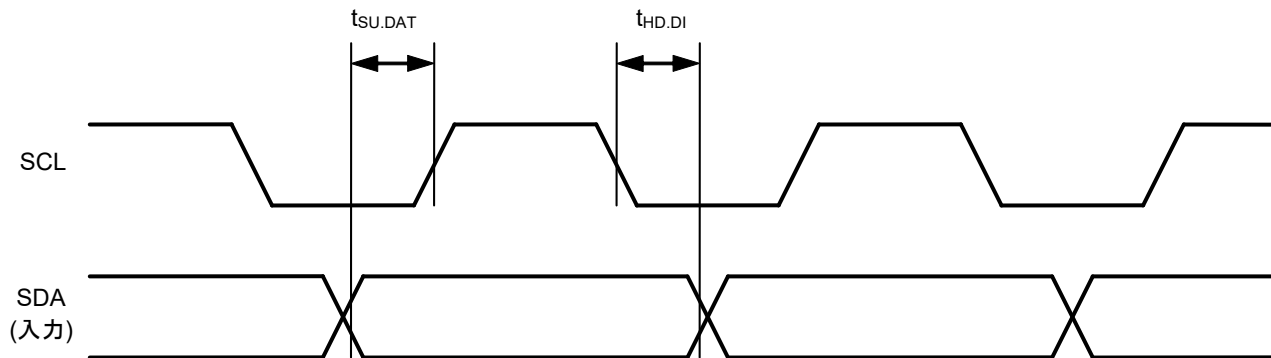


図6 データ転送タイミング

8. アクノリッジ

データ転送は、8ビット連続して転送されます。引き続き、9番目のクロックサイクル期間において、データを受信するシステムバス上のデバイスは、SDAラインを "L" にして、データを受信したというアクノリッジを返します。本ICのE²PROM書き換え動作中は、"1010b"、"0110b" のDTICに対してアクノリッジは返しません。

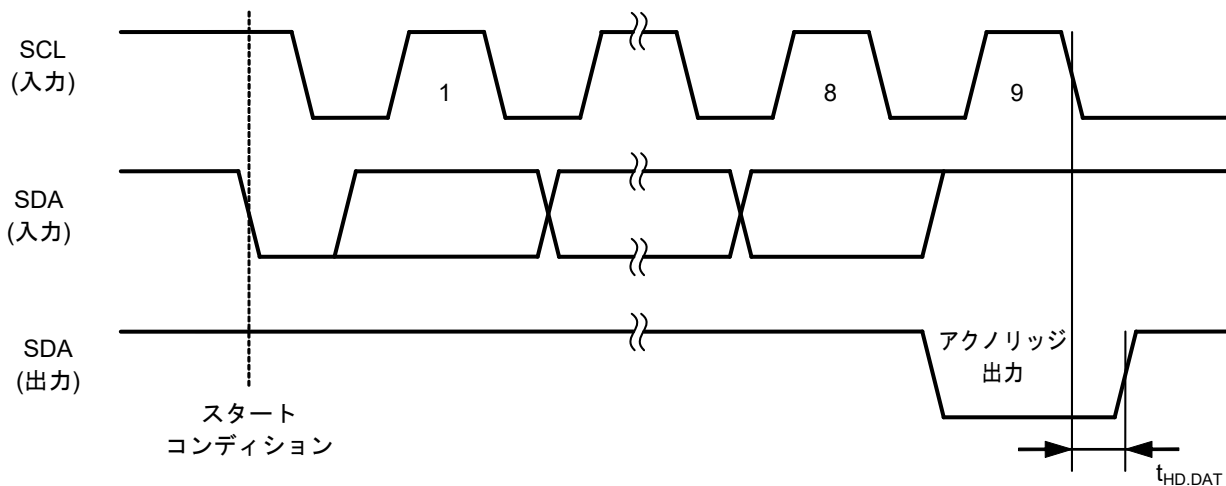


図7 アクノリッジ出力タイミング

9. デバイスアドレッシング

通信を行うために、システム上のマスタデバイスは、スレーブデバイスに対してスタートコンディションを発生させます。引き続き、マスタデバイスはデバイス選択コードを送信します。

表11 デバイス選択コード

命令	デバイスタイプ定義				アドレス選択信号			R/W	SA端子		
	B7	B6	B5	B4	B3	B2	B1	B0	SA2	SA1	SA0
E ² PROMのリード / ライト*1	1	0	1	0	SA2	SA1	SA0	R/W	SA2	SA1	SA0
ブロック0のセットライトプロテクト (SWP0)	0	1	1	0	0	0	1	0	_*2	_*2	V _{HV}
ブロック1のセットライトプロテクト (SWP1)	0	1	1	0	1	0	0	0	_*2	_*2	V _{HV}
ブロック2のセットライトプロテクト (SWP2)	0	1	1	0	1	0	1	0	_*2	_*2	V _{HV}
ブロック3のセットライトプロテクト (SWP3)	0	1	1	0	0	0	0	0	_*2	_*2	V _{HV}
すべてのブロックのクリアライトプロテクト (CWP)	0	1	1	0	0	1	1	0	_*2	_*2	V _{HV}
SWP0のリードステータス (RPS0)	0	1	1	0	0	0	1	1	_*2	_*2	_*2
SWP1のリードステータス (RPS1)	0	1	1	0	1	0	0	1	_*2	_*2	_*2
SWP2のリードステータス (RPS2)	0	1	1	0	1	0	1	1	_*2	_*2	_*2
SWP3のリードステータス (RPS3)	0	1	1	0	0	0	0	1	_*2	_*2	_*2
セットページアドレス0 (SPA0)	0	1	1	0	1	1	0	0	_*2	_*2	_*2
セットページアドレス1 (SPA1)	0	1	1	0	1	1	1	0	_*2	_*2	_*2
リードページアドレス (RPA)	0	1	1	0	1	1	0	1	_*2	_*2	_*2
温度レジスタのリード / ライト*1	0	0	1	1	SA2	SA1	SA0	R/W	SA2	SA1	SA0

- *1. スレーブアドレス (SA2, SA1, SA0) は、メモリデバイスのアドレス入力端子 (SA0, SA1, SA2) であらかじめ設定されたアドレス値と比較します。
*2. VSS端子またはVDD端子に接続してください。

デバイス選択コードは、4ビットのデバイスタイプ定義と3ビットのアドレス選択信号 (SA2端子、SA1端子、SA0端子) で構成されます。4ビットのデバイスタイプ定義を "1010b" に設定すると、メモリアレイへアクセスできます。"0110b" に設定すると、ライトプロテクト設定とページアドレス設定が可能です。"0011b" に設定すると、温度センサレジスタへアクセスできます。

1つのI²C-busには、最大8つのデバイスを接続することができます。それぞれのデバイスには別々のアドレス選択信号 (SA2端子、SA1端子、SA0端子) を設定してください。受け取ったデバイス選択コードとアドレス選択信号が一致した場合にのみ、その後の動作を継続します。

SWPn, CWP, RPSnのライトプロテクトコマンドとSPAN, RPAのE²PROMページアドレスコマンドはアドレス選択を使わないので、I²C-busに接続されるすべてのデバイスに対しコマンドが同時に実行されます。

本ICの8ビット目のビットはリード / ライトビット (R/W) です。このビットを1にするとリード命令、0にするとライト命令と認識します。デバイス選択コードが一致すると9ビット目の期間中にSDAライン上にアクノリッジが発生します。デバイス選択コードが一致しない場合は本ICは自動的にスタンバイモードになります。

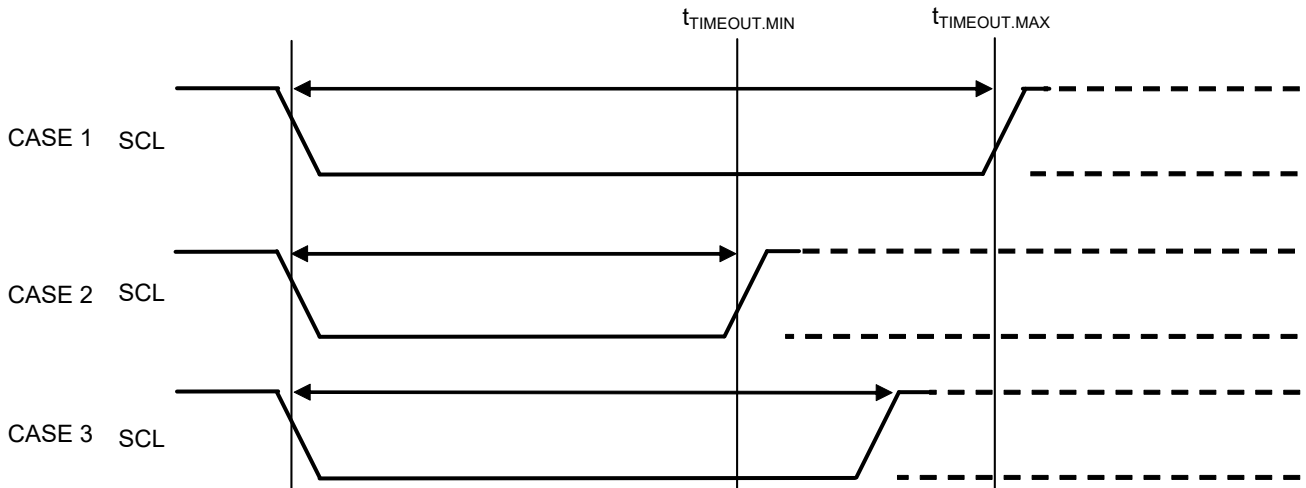
表12 動作モード

動作モード	R/W	バイト数	入出力手順
E ² PROMカレントアドレスリード	1	1	Start, device select, R/W = 1, data, stop
E ² PROMランダムリード	0	1	Start, device select, R/W = 0, address
	1		Restart, device select, R/W = 1, data, stop
E ² PROMシーケンシャルリード	1	≥1	カレントアドレスリードまたはランダムリードと同様
E ² PROMバイトライト	0	1	Start, device select, R/W = 0, address, data, stop
E ² PROMページライト	0	≤16	Start, device select, R/W = 0, address, data, stop
SWPn, CWP	0	2	Start, device select, R/W = 0, X ¹ , X ¹ , stop
E ² PROMセットページアドレス	0	2	Start, device select, R/W = 0, X ¹ , X ¹ , stop
E ² PROMリードページアドレス	1	2	Start, device select, R/W = 1, X ¹ , X ¹ , stop
温度センサリード	1	2	Start, device select, R/W = 1, data, stop
温度センサライト	0	2	Start, device select, R/W = 0, pointer, data, stop

- *1. X: Don't care

10. タイムアウト機能

本ICはタイムアウト機能を備えています。SCLがSCLクロック "L" タイムアウト時間 (t_{TIMEOUT}) 以上 "L" 状態に保持されると、本ICはシリアルインタフェースをリセットし、スタンバイモードになります。 t_{TIMEOUT} 未満 "L" 状態である場合は、リセットされません。 t_{TIMEOUT} は30 ms typ.です。



CASE 1 : SCLクロック "L" 時間 (t_{LOW}) $\geq t_{\text{TIMEOUT.MAX}}$ の場合、通信がリセットされ、スタンバイモードになります。

CASE 2 : $t_{\text{LOW}} < t_{\text{TIMEOUT.MIN}}$ の場合、通信がリセットされません。

CASE 3 : $t_{\text{TIMEOUT.MIN}} \leq t_{\text{LOW}} < t_{\text{TIMEOUT.MAX}}$ の場合、通信がリセットされるときとされないときがあります。

図8 タイムアウトタイミング例

AC特性で指定したクロック周波数の範囲内で使用しない場合は、正常に通信ができない可能性があります。

1.3 ソフトウェアライトプロテクト

本ICは、ブロックnのセットライトプロテクト (SWPn)、すべてのブロックのクリアライトプロテクト (CWP)、ブロックnのリードプロテクトステータス (RPSn) を有しています。4つの独立したメモリブロックがあり、それぞれをプロテクトできます。各ブロックは以下のメモリアドレスになります。

- ・ ブロック0 = ワードアドレス 00h ~ 7Fh、ページアドレス = 0
- ・ ブロック1 = ワードアドレス 80h ~ FFh、ページアドレス = 0
- ・ ブロック2 = ワードアドレス 00h ~ 7Fh、ページアドレス = 1
- ・ ブロック3 = ワードアドレス 80h ~ FFh、ページアドレス = 1

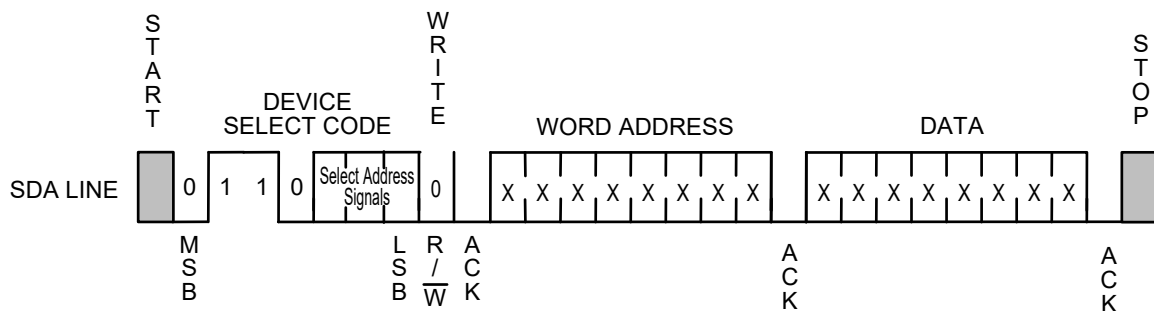
1.3.1 セットライトプロテクト (SWPn)、クリアライトプロテクト (CWP)

SWPn命令を実行したソフトウェアライトプロテクトは、ブロックnのメモリへの書き込みを禁止します。SWPn命令は4つのブロックそれぞれに書き込み禁止にすることができます。SWPn命令は、CWP命令でクリアできます。

CWP命令はすべてのブロックの書き込み禁止をクリアします。ブロックごとに書き込み禁止をクリアすることはできません。

SWPn命令、CWP命令は、バイトライトと同じフォーマットですが、デバイス選択コードが異なります。バイトライトのようにアドレスバイト、データバイトと続けますがそれらは任意の値 (Don't care) で構いません。SWPn命令、CWP命令はSA0端子に高電圧V_{HV}を印加し、他のSA1端子、SA2端子は "H" もしくは "L" を入力する必要があります。

各ブロックごとのデバイス選択コードについては表11を参照してください。



備考 X: Don't care

図11 ソフトウェアライトプロテクト

1.3.2 リードプロテクトステータス (RPSn)

RPSn命令はブロックnのライトプロテクト状態を知るための命令です。そのブロックにライトプロテクトがSWPn命令にセットされていない場合、本ICはデバイス選択コードに続きアクノリッジを発生します。ライトプロテクトがSWPn命令にセットされていれば、本ICはアクノリッジを発生しません。

1.3.3 E²PROMセットページアドレス (SPAn)

SPAn命令は下位256バイト (SPA0) か上位256バイト (SPA1) かを選択するための命令です。電源投入時などのパワーオンリセット後は、下位256バイト (SPA0) が選択されています。

1.3.4 E²PROMリードページアドレス (RPA)

RPA命令は現在のページアドレスの状態を知るための命令です。現在のページアドレスが0の場合、本ICはデバイス選択コードに続きアクノリッジを発生します。ページアドレスが1の場合、本ICはアクノリッジを発生しません。

表13 書き込み命令時のアクノリッジ (R/Wビット = 0)

状態	命令	ACK出力	ワードアドレス	ACK出力	データ	ACK出力	書き込み
ソフトウェアライト プロテクト (SWPn)	プロテクトブロックへのSWPn	なし	Don't care	なし	Don't care	なし	なし
	プロテクトブロック以外へのSWPn	あり	Don't care	あり	Don't care	あり	あり
	CWP	あり	Don't care	あり	Don't care	あり	あり
	プロテクトブロックへのページライトまたはバイトライト	あり	ワードアドレス	あり	Don't care	なし	なし
	プロテクトブロック以外へのページライトまたはバイトライト	あり	ワードアドレス	あり	データ	あり	あり
ソフトウェアライト プロテクトなし	SWPnまたはCWP	あり	Don't care	あり	Don't care	あり	あり
	ページライトまたはバイトライト	あり	ワードアドレス	あり	データ	あり	あり

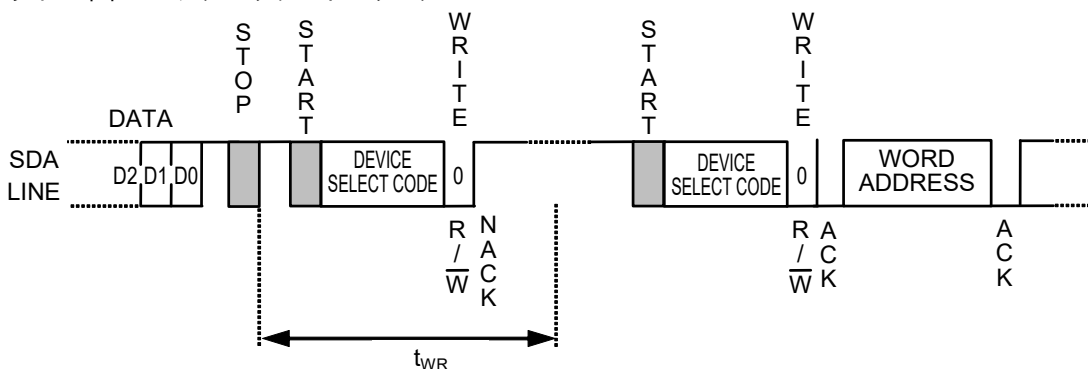
表14 読み出し命令時のアクノリッジ (R/Wビット = 1)

状態	命令	ACK出力	ワードアドレス	ACK出力	データ	ACK出力
ソフトウェアライト プロテクト (SWPn)	RPSn	なし	Don't care	なし	Don't care	なし
ソフトウェアライト プロテクトなし	RPSn	あり	Don't care	なし	Don't care	なし

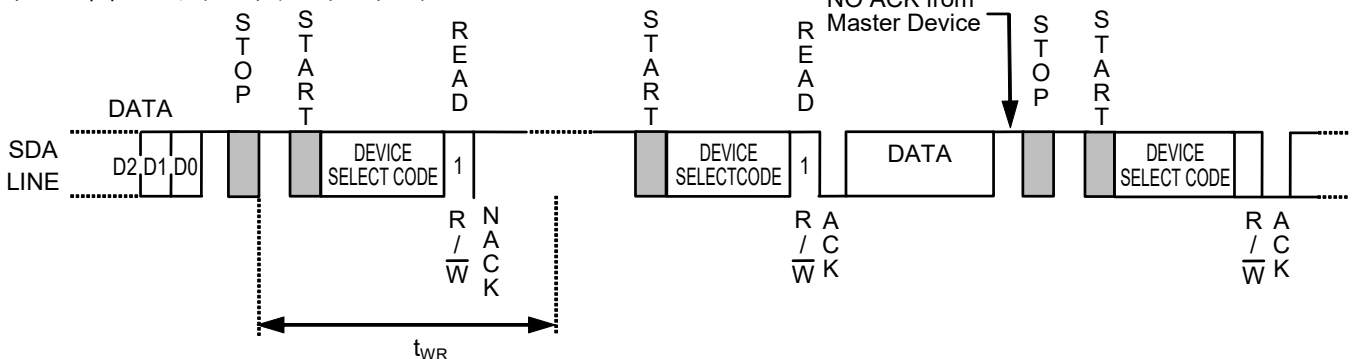
1.4 アクノリッジポーリング

アクノリッジポーリングは、本ICの書き換え動作の終了を知るために用います。ストップコンディションを受け取り、いったん本ICの書き換え動作が開始すると、E²PROMの動作は禁止され、マスタデバイスの送出する信号に応答することはできません。したがって、マスタデバイスは本IC（スレーブデバイス）に対してスタートコンディション、デバイスアドレス、リード / ライト命令コードを送出し、スレーブデバイスの応答を検出することで、本ICの書き換え動作の終了を知ることができます。すなわち、スレーブデバイスがアクノリッジを返さなければ、書き換え動作中であることを示し、アクノリッジを返せば、書き換え動作が終了したということを知ることができます。アクノリッジポーリングの際にマスタデバイスが送出するリード / ライト命令コードは、リード命令の "1" を用いることを推奨します。

ライト命令でのアクノリッジポーリング



リード命令でのアクノリッジポーリング



備考 ライト命令でのアクノリッジポーリング使用時、アクノリッジ出力後続けてデータの入力が可能です。リード命令でのアクノリッジポーリング使用時、アクノリッジ出力後続けてデータの読み出しが可能です。ただし、次にライト命令を入力する際には、データ出力中にスタートコンディションを入力できない場合があるため、アクノリッジ出力後のデータ出力後、ストップコンディションを入力し、次の命令を入力してください。

図12 アクノリッジポーリング使用例

2. 読み出し動作

2.1 カレントアドレスリード

本ICは、書き込み、読み出し動作ともに、最後にアクセスしたメモリアドレスを保持しています。メモリアドレスは、本ICへの命令送信を中断したり、電源電圧をパワーオンリセットしきい値電圧 (V_{PON}) 未満にしたりしない限り保持されます。したがって、マスタデバイスが本ICのアドレスポインタの位置を認識しているのであれば、ワードアドレスを指定することなしに、現在のアドレスポインタのメモリアドレスより、データを読み出すことができます。これをカレントアドレスリードと呼びます。

カレントアドレスリード動作に先立ち、本IC内部のアドレスカウンタの内容がn番地である場合で説明します。本ICがスタートコンディションに続き、7ビット長のデバイスアドレスと、リード / ライト命令コードの "1" を受け取ると、アクノリッジが発生します。

続けて、SCLクロックに同期してアドレスn番地の8ビット長のデータが本ICより出力されます。その後、アドレスカウンタがインクリメントされ、アドレスカウンタの内容はn + 1番地となります。この後に、マスタデバイスがアクノリッジを出力しないでストップコンディションを送出することで、読み出し動作は終了します。

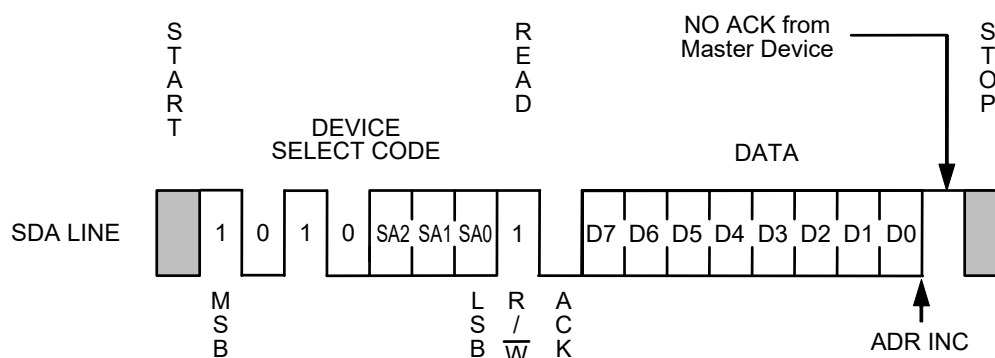


図13 カレントアドレスリード

本ICのアドレスポインタの認識に関して、以下の点に注意を払う必要があります。

読み出し動作の際には、8ビット目のデータが出力後、本ICのメモリアドレスカウンタは自動的にインクリメントされていきますが、書き込み動作の際には、メモリアドレスの上位ビット (ワードアドレスの上位4ビット) は固定され、インクリメントされません。

2.2 ランダムリード

ランダムリードは、任意のメモリアドレスのデータを読み出す場合に用いられる手法です。

まず、メモリアドレスを本ICのアドレスカウンタにロードするために、以下の要領でダミーライトを行います。本ICが、スタートコンディションに続き、7ビット長のデバイスアドレスと、リード / ライト命令コードの "0" を受け取るとアクノリッジを発生します。

続けて、8ビット長のワードアドレスを受け取り、アクノリッジを発生します。ここまでの動作で、本ICのアドレスカウンタにメモリアドレスがロードされます。バイトライト、ページライト動作の場合は、この後書き込みデータを受け取るようになりますが、ダミーライトでは、データの受け取りを行いません。

ダミーライトによって本ICのメモリアドレスカウンタにメモリアドレスがロードされましたので、以降のマスターデバイスは新たにスタートコンディションを送出し、カレントアドレスリードと同様の動作をさせることで、任意のメモリアドレスからはじまるデータの読み出しを行うことができます。

すなわち、本ICがスタートコンディションに続き、7ビット長のデバイスアドレスと、リード / ライト命令コードの "1" を受け取ると、アクノリッジを発生します。続けて、SCLクロックに同期して8ビット長のデータが、本ICより出力されます。この後に、マスターデバイスがアクノリッジを出力せずにストップコンディションを送出することで、読み出し動作は終了します。

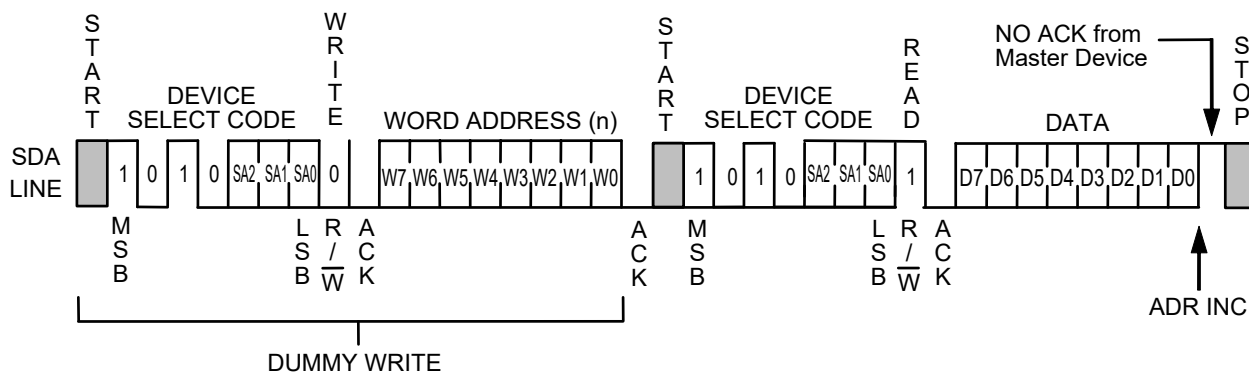


図14 ランダムリード

2.3 シーケンシャルリード

カレントアドレスリード、ランダムリードどちらにおいても、本ICがスタートコンディションに続き、7ビット長のデバイスアドレスと、リード / ライト命令コードの "1" を受け取るとアクノリッジを発生します。

続けて、SCLクロックに同期して8ビット長のデータが、本ICより出力される際、本ICのメモリアドレスカウンタは自動的にインクリメントされます。

その後、マスターデバイスがアクノリッジを送出すると、次のメモリアドレスのデータを出力します。マスターデバイスがアクノリッジを送出することで、順次本ICのメモリアドレスカウンタはインクリメントされ、連続してデータを読み続けることができます。これをシーケンシャルリードと呼びます。

読み出し動作を終了させるためには、マスターデバイスがアクノリッジを出力しないで、ストップコンディションを送出することで行います。

シーケンシャルリードでは、連続してデータを読み続けることができますが、このときメモリアドレスカウンタが最終ワードアドレスに到達すると、次いで同じページアドレスの先頭ワードアドレスにロールオーバーします。

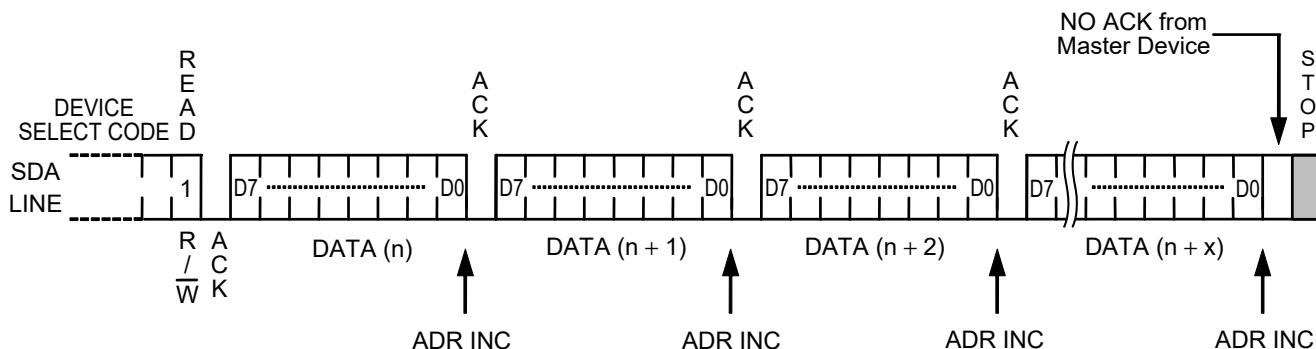


図15 シーケンシャルリード

■ 温度センサの動作説明

温度センサは起動後からアクティブ状態になり、一定時間ごとに周囲温度レジスタに現在の周囲温度値および周辺温度と温度限度の比較結果を格納します。

温度センサレジスタには、周囲温度データ、温度の上限値および下限値、設定値を格納します。温度センサレジスタは16ビット構成で、アドレスは "00h" ~"08h" です。読み出し、書き込みが可能です。

温度センサは、設定レジスタのSHDNビットに "1" を書き込むことでシャットダウン状態になります。

シャットダウン状態では、温度センサ素子およびA/D変換回路を内蔵している温度センサ回路の動作が停止して消費電流を抑え、周囲温度レジスタの値を維持します。

温度センサは、設定レジスタのSHDNビットに "0" を書き込むことでアクティブ状態になります。

1. 温度センサレジスタ書き込み

本ICの温度センサレジスタへ書き込む場合は、2バイトのデータを連続して送信してください。デバイス選択コードに続いてポインタレジスタを送信し、その後16ビットデータを8ビットごとに送信します。本ICが16ビットデータを受け取ったあとのアクノリッジが発生したタイミングで内部に保存されます。

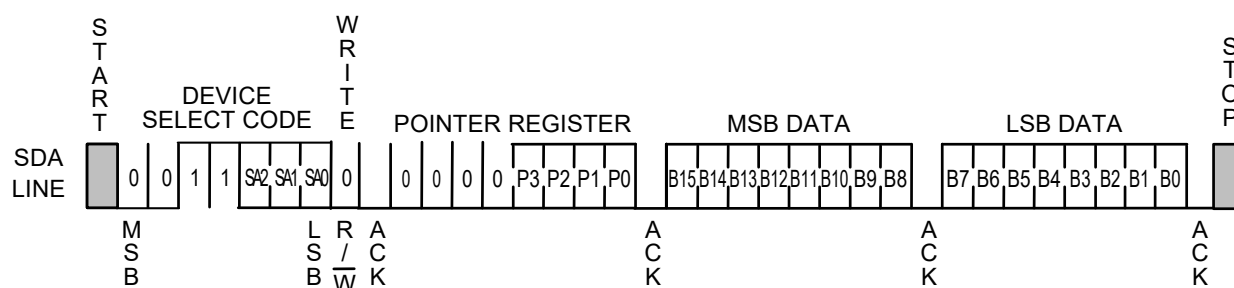


図16 温度センサレジスタ書き込み

2. 温度センサレジスタ読み出し

本ICの温度センサレジスタを読み出す場合は、以下の方法で行ないます。

- (1) 現在のポインタレジスタがどこにあるのか明確な場合、デバイス選択コードのR/Wビットに "1" を設定して送信すると、続けて2バイトのデータが本ICから8ビットごとに出力されます。この方法は、周囲温度レジスタを繰り返し読み出す場合などに使用できます。
- (2) デバイス選択コードとR/Wビットに "0" を設定して送信し、続けてポインタレジスタを送信します。本ICがアクノリッジを発生したあとにストップコンディションを送信することで、現在のポインタレジスタの位置を明確にすることができます。その後、(1) の方法で温度センサレジスタを読み出します。

上記の (2) の方法で、ポインタレジスタを設定したあとにストップコンディションを送信せずに続けてスタートコンディションを送信し、読み出し命令を送ることも可能です。

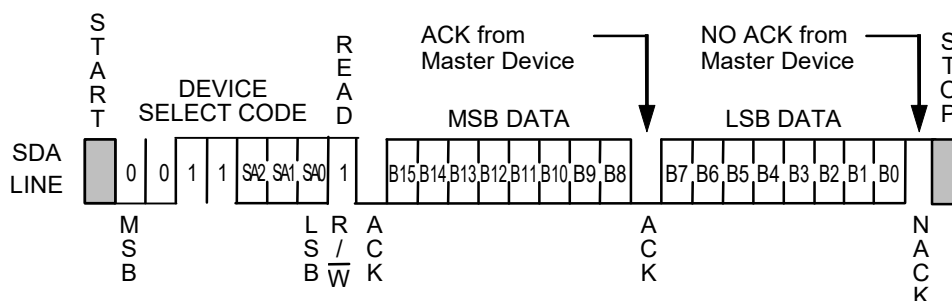


図17 温度センサレジスタ読み出し

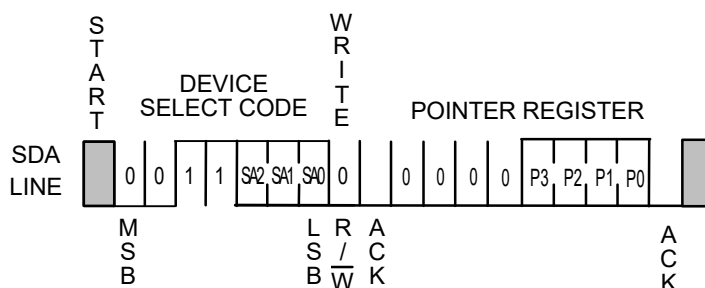


図18 ポインタレジスタ書き込み

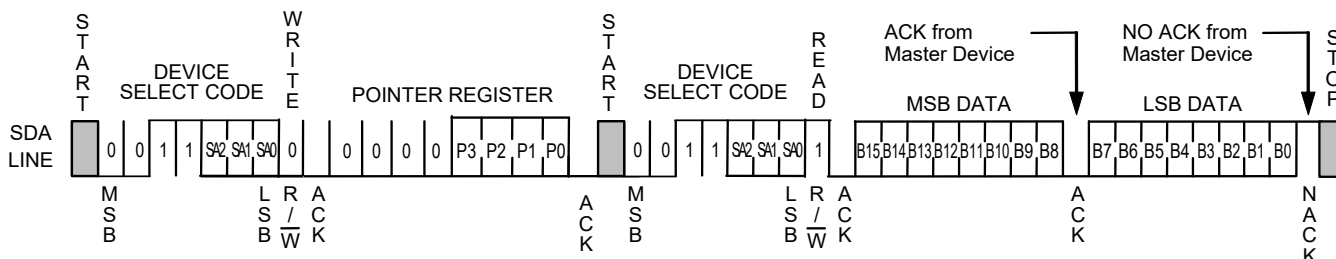


図19 ポインタレジスタ書き込み、温度センサレジスタ読み出し

3. 温度センサレジスタ

温度センサレジスタのアドレスを表15に示します。

表15 ポインタレジスタマッピング

アドレス	R/W	名称	内容	初期値
非該当	W	アドレスポインタ	以下の動作のためのポインタアドレス	未定義
00h	R	機能レジスタ	温度センサの動作および機能	00EFh
01h	R/W ^{*1}	設定レジスタ	温度センサの動作設定	0000h
02h	R/W	HIGH限度レジスタ	温度上限値	0000h
03h	R/W	LOW限度レジスタ	温度下限値	0000h
04h	R/W	TCRIT限度レジスタ	限界温度上限値	0000h
05h	R	周囲温度レジスタ	現在の周囲温度	非該当
06h	R	製造者IDレジスタ	PCI-SIG製造者ID	1C85h
07h	R	デバイスID / リビジョンレジスタ	デバイスIDおよびリビジョン番号	2221h
08h	R/W	分解能レジスタ	温度分解能設定値	0001h
09h ~ FFh	- ^{*2}	未定義レジスタ	未定義	未定義

*1. 設定レジスタには読み出し専用ビット、書き込み専用ビット、読み書き可能なビットが混在しています。

*2. 無効なポインタレジスタへのアクセスは保証しません。

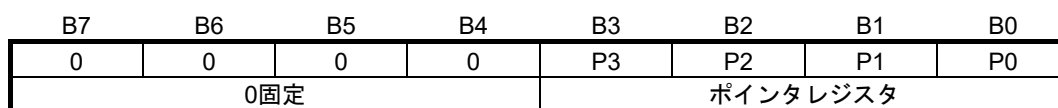


図20 ポインタレジスタの構成

3.1 機能レジスタ

機能レジスタにより、温度センサの機能を読み出すことができます。

B15	B14	B13	B12	B11	B10	B9	B8
RFU	RFU	RFU	RFU	RFU	RFU	RFU	RFU
B7	B6	B5	B4	B3	B2	B1	B0
EVSD	TMOUT	VHV	TRES[1:0]	RANGE	ACC	EVENT	

アドレス : 00h

R/W : 読み出し可能

初期値 : 00EFh

図21 機能レジスタの構成

ビット15～8 : RFU

予約ビットです。これらのビットは "0" 固定です。

ビット7 : EVSD

シャットダウンモード時のEVENT端子動作。

"1" : シャットダウンモード時にEVENT端子出力を停止

ビット6 : TMOUT

通常動作時のバスタイムアウト時間。

"1" : t_{TIMEOUT}は25 ms ~ 35 msの範囲

ビット5 : VHV

SA0端子高レベル入力電圧 (V_{HV}) サポート。

"1" : SA0端子に最大10 Vの電圧入力が可能

ビット4～3 : TRES[1:0]

温度分解能を示します。温度分解能は、分解能レジスタで設定します。分解能レジスタについては、"3.7 分解能レジスタ" を参照してください。

"00" : 9ビット温度分解能 (0.5°C分解能)

"01" (初期値) : 10ビット温度分解能 (0.25°C分解能)

"10" : 11ビット温度分解能 (0.125°C分解能)

"11" : 12ビット温度分解能 (0.0625°C分解能)

ビット2 : RANGE

測定可能温度範囲を示します。

"1" : 0°C未満の温度を読み出し可能。Signビットは適切な値に設定されます。

ビット1 : ACC

測定可能温度精度を示します。

"1" : ±1.0°C max. (+75°C ~ +95°C)

ビット0 : EVENT

インタラプトモードがあるかどうかを示します。

"1" : インタラプトモードあり

3.2 設定レジスタ

設定レジスタにより、EVENT端子の状態、設定データおよび温度ヒステリシス幅を設定します。

B15	B14	B13	B12	B11	B10	B9	B8
RFU	RFU	RFU	RFU	RFU	HYST[1:0]		SHDN
B7	B6	B5	B4	B3	B2	B1	B0
TCRIT LOCK	EVENT LOCK	CLEAR	EVENT STS	EVENT CTRL	TCRIT ONLY	EVENT POL	EVENT MODE

アドレス : 01h

R/W : 読み出しおよび書き込み可能

初期値 : 0000h

図22 設定レジスタの構成

ビット15～11 : RFU

予約ビットです。これらのビットは "0" 固定です。

ビット10～9 : HYST[1:0]

表16に示すヒステリシス幅を設定できます。ヒステリシス幅は温度上限値、温度下限値、限界温度上限値のそれぞれに対して有効です。周囲温度値が一度設定値を上回ると、割り込みを発生するためのしきい値温度はヒステリシス幅を引いた値となります。

ヒステリシス幅は、EVENT端子にも適用されます。いずれかのロックビットが設定されると、HYST[1:0] は変更できません。

表16 ヒステリシス幅設定

HYST1	HYST0	ヒステリシス幅
0	0	ヒステリシスなし
0	1	1.5°C
1	0	3.0°C
1	1	6.0°C

ビット8 : SHDN

シャットダウンの設定を行います。消費電力を抑えるために、温度センサ素子およびA/D変換回路の動作を停止します。停止中は現在の周囲温度に対する状態遷移は発生しません。いずれかのロックビットが設定されるとSHDNビットは "0" に設定することは可能ですが、"1" には設定できません。

"0" (初期値) : 温度センサ動作中。

"1" : 温度センサ停止。周囲温度値の更新および状態遷移が停止します。

ビット7 : TCRIT_LOCK

TCRIT限度レジスタをロックします。

"0" (初期値) : TCRIT限度レジスタの変更が可能。

"1" : TCRIT限度レジスタの変更を禁止。設定した場合、内部のパワーオンリセットが実行されるまで本レジスタ値の変更もできません。

ビット6 : EVENT_LOCK

HIGH限度およびLOW限度レジスタをロックします。

"0" (初期値) : HIGH限度およびLOW限度レジスタの変更が可能。

"1" : HIGH限度およびLOW限度レジスタの変更を禁止。設定した場合、内部のパワーオンリセットが実行されるまで本レジスタ値の変更もできません。

ビット5 : CLEAR

EVENT端子のアサート状態をクリアします。書き込み専用ビットで、"0" 固定です。

- "0" : 0を書き込んだ場合、何も起きません。
- "1" : インタラプトモード時、EVENT端子がリセットされ、次の割り込み状態が発生するまでアサートしません。コンパレータモード時および限界温度上限値を検出しているときは無視されます。このビットは自動的にクリアされ、読み出し値は "0" に固定されています。

ビット4 : EVENT_STS

EVENT端子の状態を表示します。読み出し専用ビットです。

- "0" (初期値) : EVENT端子はアサート状態ではない
- "1" : EVENT端子はアサート状態にある

ビット3 : EVENT_CTRL

EVENT端子のアサート状態を制御します。いずれかのロックビット (ビット7、ビット6) が設定されるとEVENT_CTRLは変更できません。

- "0" (初期値) : EVENT端子はアサート状態にならない
- "1" : EVENT端子はアサート状態になることが可能

ビット2 : TCRIT_ONLY

EVENT端子の上限値限界あるいは下限値限界を越えた場合のアサート状態を制御します。EVENT_LOCKビットに "1" が設定されると、TCRIT_ONLYビットは変更できません。

- "0" (初期値) : EVENT端子は測定温度が上限値を上回った場合、下限値を下回った場合および限界温度上限値を上回った場合アサートします。
- "1" : 現在の測定温度は限界温度値を上回った場合のみEVENT端子がアサートされます。

ビット1 : EVENT_POL

EVENT端子のアクティブ "H" 状態を制御します。EVENT端子がアサートされときこの状態になります。いずれかのロックビット (ビット7、ビット6) が設定されると、EVENT_POLビットは変更できません。

- "0" (初期値) : EVENT端子のアサート状態は "L" レベル (論理的には "0")
- "1" : EVENT端子のアサート状態は "H" レベル (論理的には "1")

ビット0 : EVENT_MODE

EVENT端子の動作状態を制御します。コンパレータモードとインタラプトモードを切り換えます。

いずれかのロックビット (ビット7、ビット6) が設定されると、EVENT_MODEビットは変更できません。

- "0" (初期値) : EVENT端子の動作モードはコンパレータモード
- "1" : EVENT端子の動作モードはインタラプトモード

3.3 温度限度レジスタ (HIGH限度 / LOW限度 / TCRIT限度)

HIGH限度レジスタ、LOW限度レジスタ、TCRIT限度レジスタの温度を設定します。温度はSignビット + 10ビットの2の補数形式で表します。

温度限度レジスタが示す温度の例については、表17を参照してください。

B15	B14	B13	B12	B11	B10	B9	B8
–	–	–	Sign	2 ⁷ °C	2 ⁶ °C	2 ⁵ °C	2 ⁴ °C
B7	B6	B5	B4	B3	B2	B1	B0
2 ³ °C	2 ² °C	2 ¹ °C	2 ⁰ °C	2 ⁻¹ °C	2 ⁻² °C	–	–

HIGH限度レジスタ

アドレス : 02h

R/W : 読み出しおよび書き込み可能

初期値 : 0000h

LOW限度レジスタ

アドレス : 03h

R/W : 読み出しおよび書き込み可能

初期値 : 0000h

TCRIT限度レジスタ

アドレス : 04h

R/W : 読み出しおよび書き込み可能

初期値 : 0000h

図23 温度限度レジスタの構成

3.4 周囲温度レジスタ

TCRIT, HIGH, LOWの3つの状態を表すビットと、Signビット + 12ビットの2の補数形式で表された現在の周囲温度を読み出すことができます。

周囲温度レジスタが示す温度の例については、表17を参照してください。

B15	B14	B13	B12	B11	B10	B9	B8
TCRIT	HIGH	LOW	Sign	2 ⁷ °C	2 ⁶ °C	2 ⁵ °C	2 ⁴ °C
B7	B6	B5	B4	B3	B2	B1	B0
2 ³ °C	2 ² °C	2 ¹ °C	2 ⁰ °C	2 ⁻¹ °C	2 ⁻² °C*1	2 ⁻³ °C*1	2 ⁻⁴ °C*1

アドレス : 05h

R/W : 読み出し可能

初期値 : 非該当 (0000h)

- *1. 機能レジスタのTRES [1:0] で設定する分解能により、使用しない場合があります。使用しない場合、“0” 固定です。

図24 周囲温度レジスタの構成

ビット15: TCRIT

現在の周囲温度が限界温度上限値を上回る場合、“1” が読み出されます。現在の周囲温度が限界温度上限値からヒステリシス幅を越えて低くなると、“0” が読み出されます。

ビット14: HIGH

現在の周囲温度が温度上限値を上回る場合、“1” が読み出されます。現在の周囲温度が温度上限値からヒステリシス幅を越えて低くなると、“0” が読み出されます。

ビット13: LOW

現在の周囲温度が温度下限値からヒステリシス幅を越えて下回る場合、“1” が読み出されます。現在の周囲温度が限界温度下限値を越えて高くなると、“0” が読み出されます。

ビット12~0: TAMB

Signビット + 12ビットの2の補数形式で周囲温度データを表します。

表17 温度の例

B15 ~ B0 (バイナリ)	値	単位
xxx0 0111 1101 00xx	+125.00	°C
xxx0 0101 0101 00xx	+85.00	°C
xxx0 0001 1001 00xx	+25.00	°C
xxx0 0000 0010 11xx	+2.75	°C
xxx0 0000 0001 00xx	+1.00	°C
xxx0 0000 0000 01xx	+0.25	°C
xxx0 0000 0000 00xx	+0.00	°C
xxx1 1111 1111 11xx	-0.25	°C
xxx1 1111 1111 00xx	-1.00	°C
xxx1 1111 1101 01xx	-2.75	°C
xxx1 1110 1100 00xx	-20.00	°C

3.5 製造者IDレジスタ

弊社のPCI-SIG IDを読み出すことができます。

B15	B14	B13	B12	B11	B10	B9	B8
0	0	0	1	1	1	0	0
B7	B6	B5	B4	B3	B2	B1	B0
1	0	0	0	0	1	0	1

アドレス : 06h
R/W : 読み出し可能
初期値 : 1C85h

図25 製造者IDレジスタの構成

3.6 デバイスID / リビジョンレジスタ

デバイスID、およびリビジョンを読み出すことができます。

B15	B14	B13	B12	B11	B10	B9	B8
0	0	1	0	0	0	1	0
B7	B6	B5	B4	B3	B2	B1	B0
0	0	1	0	0	0	0	1

アドレス : 07h
R/W : 読み出し可能
初期値 : 2221h

図26 デバイスID / リビジョンレジスタの構成

3.7 分解能レジスタ

温度センサの分解能を設定します。

B15	B14	B13	B12	B11	B10	B9	B8
0	0	0	0	0	0	0	0
B7	B6	B5	B4	B3	B2	B1	B0
0	0	0	0	0	0	RES[1:0]	

アドレス : 08h
R/W : 読み出しおよび書き込み可能
初期値 : 0001h

図27 分解能レジスタの構成

ビット15～2 : -

未定義のビットです。これらのビットは "0" 固定です。

ビット1～0 : RES[1:0]

分解能設定。

設定した分解能は、機能レジスタのTRES[1:0] の値に反映されます。

- "00" : LSB = 0.5°C ($t_{CONV} \leq 30$ ms max.)
- "01" (初期値) : LSB = 0.25°C ($t_{CONV} \leq 60$ ms max.)
- "10" : LSB = 0.125°C ($t_{CONV} \leq 125$ ms max.)
- "11" : LSB = 0.0625°C ($t_{CONV} \leq 125$ ms max.)

■ リセットと初期化

本ICは、電源投入時の誤動作と誤書き込みを防止するために、パワーオンリセット回路を内蔵しています。電源投入時、 $V_{DD\ min.}$ に達してから t_{INIT} までは、データ通信を行わないでください。また、パワーオフ時、電源電圧が V_{POFF} 未満に低下するとすべてのレジスタをリセットします。さらに電源電圧が V_{POFF} 未満の状態が t_{POFF} の期間継続すると、すべての動作がリセットされます。

本ICを動作させるためには安定した電源電圧 (V_{DD}) の供給が必要です。データ通信中だけに限らず、温度変換中または書き込みサイクル中にも安定した電源電圧を供給してください。

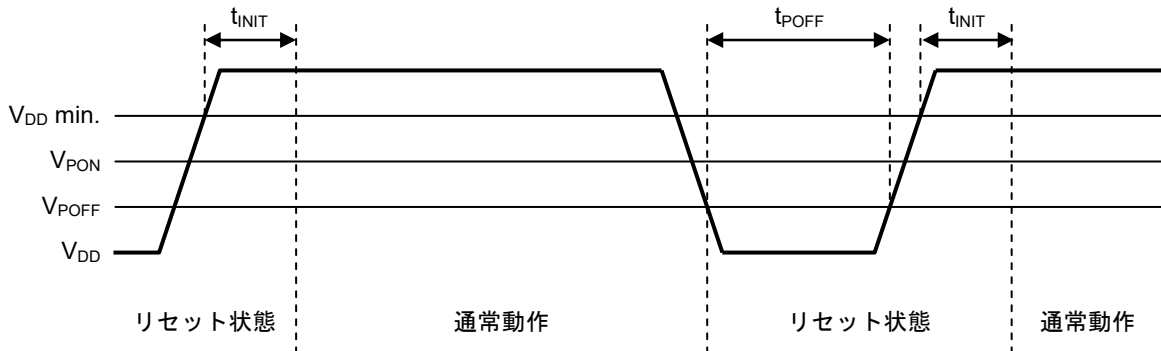


図28 電源電圧低下 / パワーオン時の動作

■ 使用方法

1. SDA入出力端子およびSCL入力端子のプルアップ

SDA入出力端子、SCL入力端子は、I²C-busプロトコルの機能上、必ずプルアップしてください。プルアップ抵抗がない場合、正常な通信を行うことができません。

マスタデバイスがNchオープンドレイン出力端子に本ICのSCL入力端子が接続されている場合は、必ずプルアップしてください。また、マスタデバイスのトリステート出力端子に本ICのSCL入力端子が接続されている場合は、"High-Z" 状態がSCL入力端子に入力されないように、同様のプルアップ抵抗を付けてください。これは、電圧降下時にマスタデバイスがリセットされると、トリステート端子の不定出力 (High-Z) によって本ICが誤動作するのを防止するためです。

またEVENT端子も、状態を変化させるためにプルアップしてください。

2. 入力、入出力端子等価回路

本ICのSCL端子、SDA端子には、プルアップ / プルダウン抵抗は内蔵しておりません。SA0端子、SA1端子、SA2端子には、プルダウン抵抗を内蔵しています。また、SDA端子はオープンドレイン出力になります。以下に等価回路を示します。

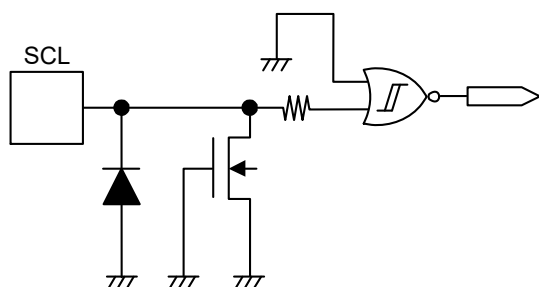


図29 SCL端子

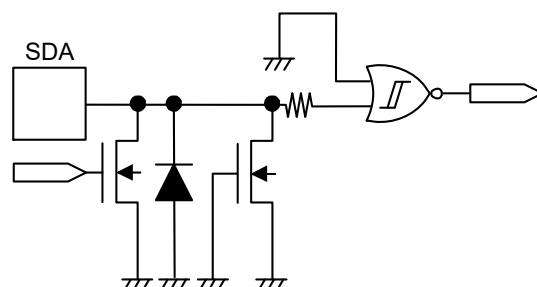


図30 SDA端子

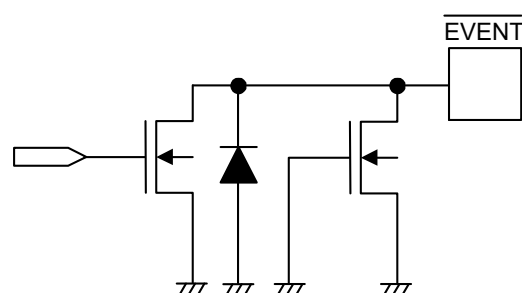


図31 EVENT端子

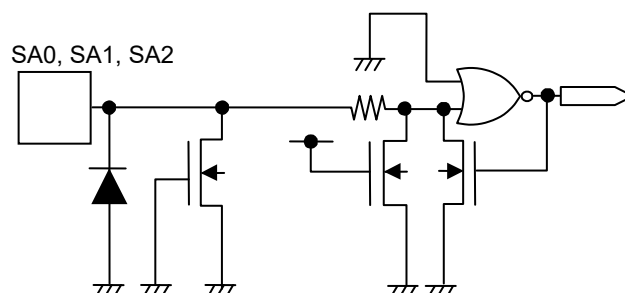


図32 SA0, SA1, SA2端子

3. アクノリッジチェック

I²C-busプロトコルには、通信エラーを回避するためのハンドシェイク機能として、アクノリッジチェック機能がついており、マスタデバイスと本ICとの間でデータ通信途上の通信不良を検出することができます。誤動作防止の手段として有効ですので、マスタデバイス側でアクノリッジチェックを実行することを推奨します。

4. SDA端子とSCL端子ノイズサプレッション時間

本ICには、SDA端子とSCL端子にノイズを除去するためのローパスフィルター回路が内蔵されています。電源電圧が2.2Vの場合、75 ns以下のパルス幅のノイズを除去することができます。
保証値の詳細については、「■ AC電気的特性」、表8のノイズサプレッション時間 (t_i) を参照してください。

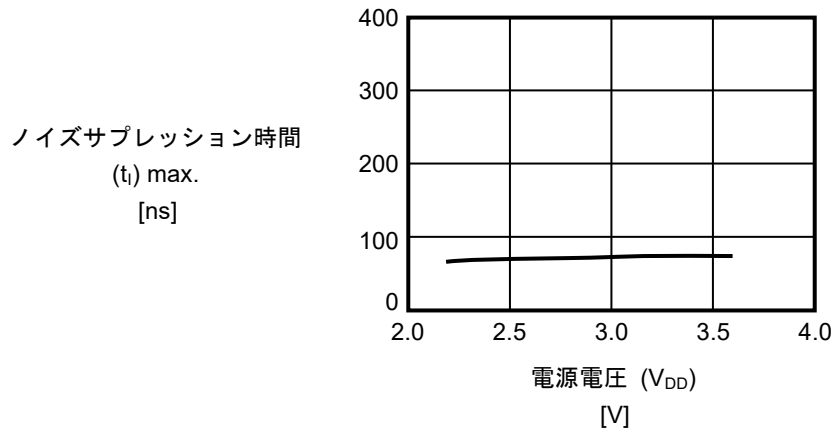


図33 SDA端子とSCL端子ノイズサプレッション時間

5. 書き込みデータ入力中にストップコンディションを入力した場合の動作

本ICのE²PROM書き込み動作は、データを1バイト以上受信し、アックノリッジ出力直後にストップコンディションを受信した場合のみ、E²PROM書き込みを実行します。
詳細は図34を参照してください。

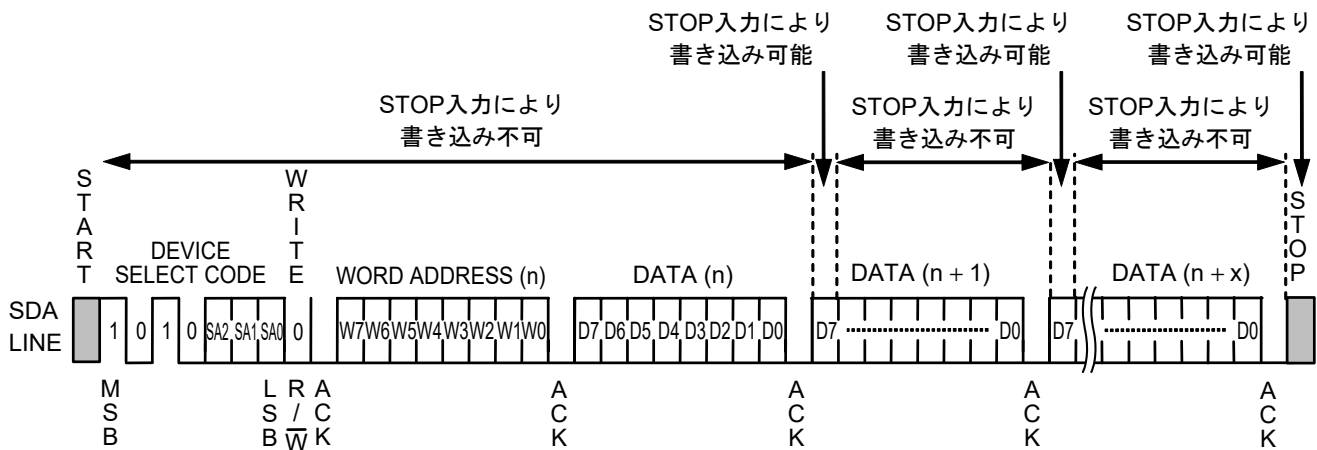


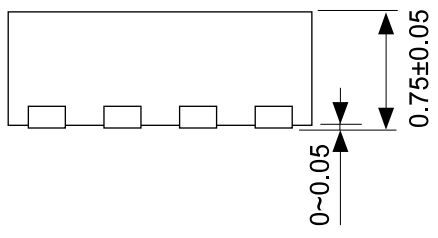
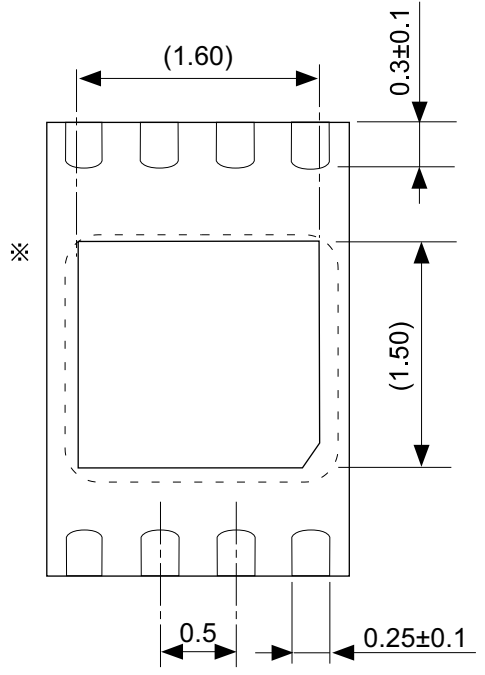
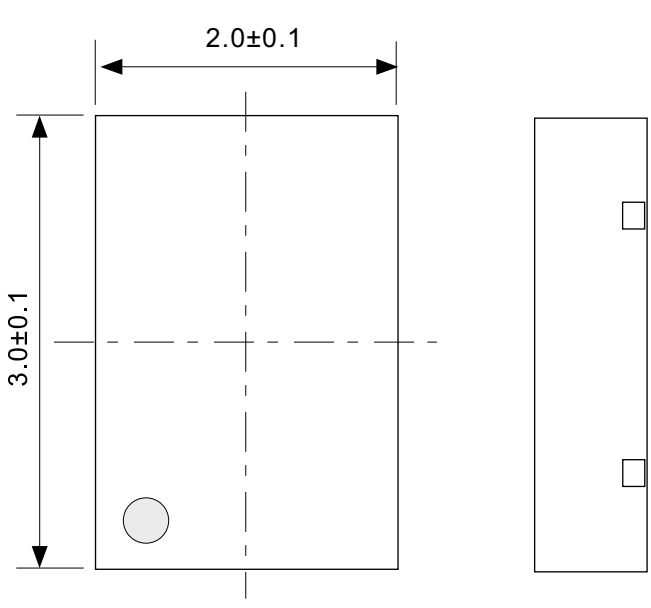
図34 書き込み中のストップコンディション入力による書き込み実行

6. スタートコンディションによるコマンドキャンセル

コマンドの入力途中でスタートコンディションを入力することで、コマンドをキャンセルすることが可能です。ただし、本ICが "L" を出力している最中は、スタートコンディションを入力することができません。また、コマンドをキャンセルした場合、アドレスが確定しない場合がありますので、読み出し動作はカレントアドレスリードを使用せず、ランダムリードを使用してください。

■ 注意事項

- ・ 本ICに限らず半導体デバイスは絶対最大定格を越えて使用しないでください。特に電源電圧には十分注意してください。定格外の瞬間的なサージ電圧が、ラッチアップや誤動作の原因になります。詳しい使用条件は、データシート記載の項目を十分に確認の上、使用してください。
- ・ 本ICの端子に水分が付着したまま動作させますと端子間で短絡して誤動作する可能性があります。特にお客様の評価中に低温の恒温槽から本ICを取り出したときなどに、端子に霜がついた場合、このまま動作させますと端子間が水分によって短絡し誤動作する可能性がありますので、注意してください。また結露しやすい場所での使用の際も同様の理由で、十分に注意が必要です。
- ・ 本ICは静電気に対する保護回路が内蔵されていますが、保護回路の性能を越える過大静電気がICに印加されないようにしてください。
- ・ 弊社ICを使用して製品を作る場合には、その製品での本ICの使い方や製品の仕様また、出荷先の国などによって本ICを含めた製品が特許に抵触した場合、その責任は負いかねます。

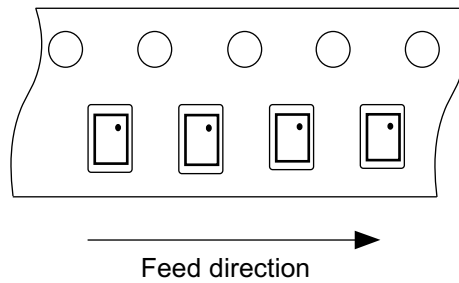
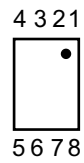
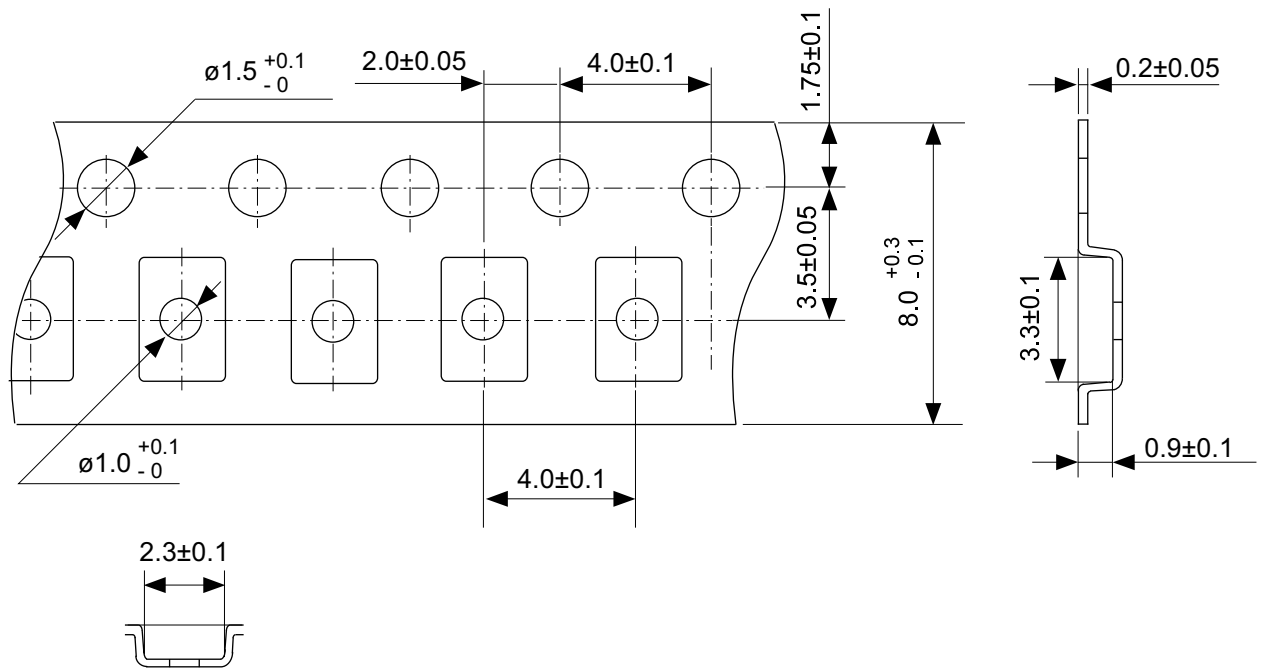


※ The heat sink of back side has different electric potential depending on the product.
 Confirm specifications of each product.
 Do not use it as the function of electrode.

No. PQ008-B-P-SD-1.0

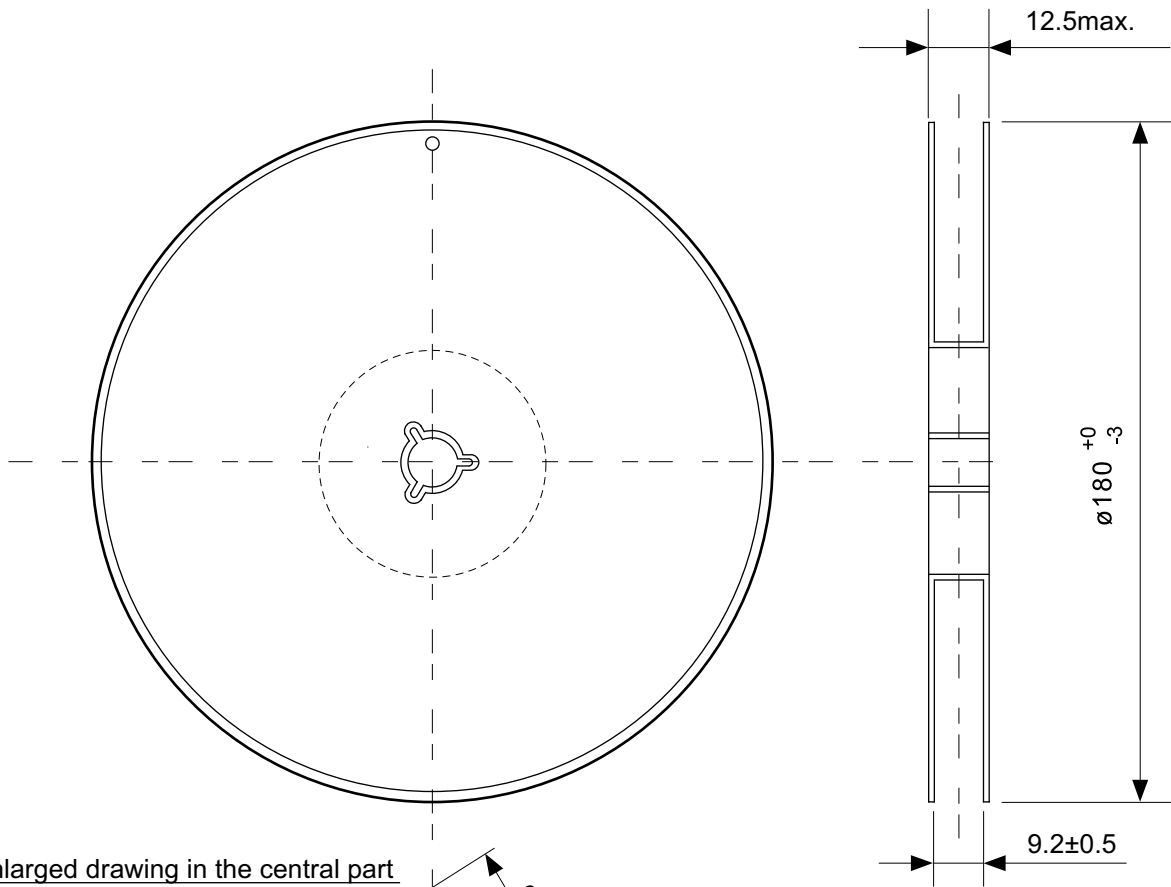
TITLE	DFN-8-B-PKG Dimensions
No.	PQ008-B-P-SD-1.0
ANGLE	
UNIT	mm

ABLIC Inc.

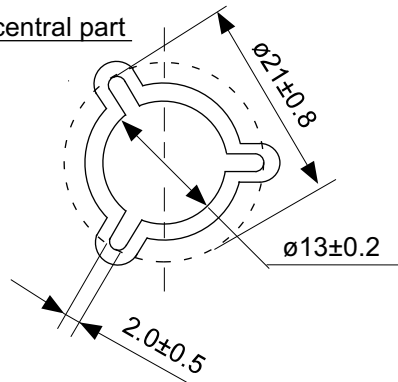


No. PQ008-B-C-SD-1.0

TITLE	DFN-8-B-Carrier Tape
No.	PQ008-B-C-SD-1.0
ANGLE	
UNIT	mm
ABLIC Inc.	

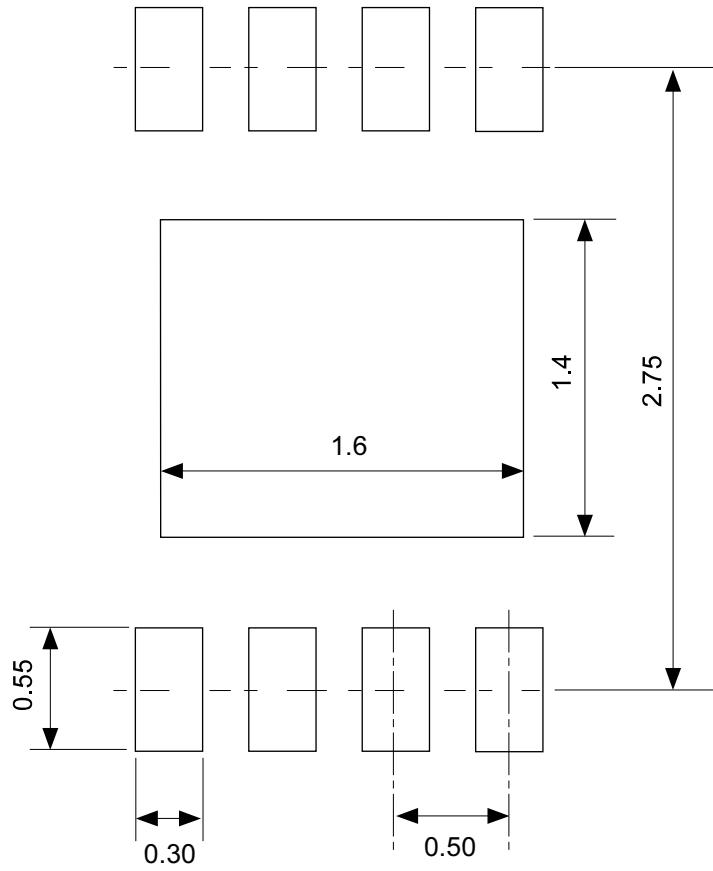


Enlarged drawing in the central part



No. PQ008-B-R-SD-1.0

TITLE	DFN-8-B-Reel		
No.	PQ008-B-R-SD-1.0		
ANGLE		QTY.	4,000
UNIT	mm		
ABLIC Inc.			



No. PQ008-B-L-SD-1.0

TITLE	DFN-8-B-Land Recommendation
No.	PQ008-B-L-SD-1.0
ANGLE	
UNIT	mm
ABLIC Inc.	

免責事項 (取り扱い上の注意)

1. 本資料に記載のすべての情報 (製品データ、仕様、図、表、プログラム、アルゴリズム、応用回路例等) は本資料発行時点のものであり、予告なく変更することがあります。
2. 本資料に記載の回路例および使用方法は参考情報であり、量産設計を保証するものではありません。本資料に記載の情報を使用したことによる、本資料に記載の製品 (以下、本製品といいます) に起因しない損害や第三者の知的財産権等の権利に対する侵害に関し、弊社はその責任を負いません。
3. 本資料の記載に誤りがあり、それに起因する損害が生じた場合において、弊社はその責任を負いません。
4. 本資料に記載の範囲内の条件、特に絶対最大定格、動作電圧範囲、電気的特性等に注意して製品を使用してください。本資料に記載の範囲外の条件での使用による故障や事故等に関する損害等について、弊社はその責任を負いません。
5. 本製品の使用にあたっては、用途および使用する地域、国に対応する法規制、および用途への適合性、安全性等を確認、試験してください。
6. 本製品を輸出する場合は、外国為替および外国貿易法、その他輸出関連法令を遵守し、関連する必要な手続きを行ってください。
7. 本製品を大量破壊兵器の開発や軍事利用の目的で使用および、提供 (輸出) することは固くお断りします。核兵器、生物兵器、化学兵器およびミサイルの開発、製造、使用もしくは貯蔵、またはその他の軍事用途を目的とする者へ提供 (輸出) した場合、弊社はその責任を負いません。
8. 本製品は、生命・身体に影響を与えるおそれのある機器または装置の部品および財産に損害を及ぼすおそれのある機器または装置の部品 (医療機器、防災機器、防犯機器、燃焼制御機器、インフラ制御機器、車両機器、交通機器、車載機器、航空機器、宇宙機器、および原子力機器等) として設計されたものではありません。上記の機器および装置には使用しないでください。ただし、弊社が車載用等の用途を事前に明示している場合を除きます。上記機器または装置の部品として本製品を使用された場合または弊社が事前明示した用途以外に本製品を使用された場合、これらにより発生した損害等について、弊社はその責任を負いません。
9. 半導体製品はある確率で故障、誤動作する場合があります。本製品の故障や誤動作が生じた場合でも人身事故、火災、社会的損害等発生しないように、お客様の責任において冗長設計、延焼対策、誤動作防止等の安全設計をしてください。また、システム全体で十分に評価し、お客様の責任において適用可否を判断してください。
10. 本製品は、耐放射線設計しておりません。お客様の用途に応じて、お客様の製品設計において放射線対策を行ってください。
11. 本製品は、通常使用における健康への影響はありませんが、化学物質、重金属を含有しているため、口中には入れないようにしてください。また、ウエハ、チップの破断面は鋭利な場合がありますので、素手で接触の際は怪我等に注意してください。
12. 本製品を廃棄する場合には、使用する地域、国に対応する法令を遵守し、適切に処理してください。
13. 本資料は、弊社の著作権、ノウハウに係わる内容も含まれております。本資料中の記載内容について、弊社または第三者の知的財産権、その他の権利の実施、使用を許諾または保証するものではありません。本資料の一部または全部を弊社の許可なく転載、複製し、第三者に開示することは固くお断りします。
14. 本資料の内容の詳細その他ご不明な点については、販売窓口までお問い合わせください。
15. この免責事項は、日本語を正本として示します。英語や中国語で翻訳したものがあっても、日本語の正本が優越します。

2.4-2019.07



ABLIC

エイブリック株式会社
www.ablic.com