

ミニアナログシリーズは汎用アナログ回路を小型パッケージに搭載した IC です。  
S-89210/89220 シリーズは CMOS 型コンパレータで、低電圧駆動、低消費電流の特長を持つため、電池駆動の小型携帯機器への応用に最適です。  
本製品はシングルコンパレータ（1 回路入り）です。

## ■ 特長

- ・従来の汎用コンパレータに比べ、低電圧動作可能  
:  $V_{DD} = 1.8\text{ V} \sim 5.5\text{ V}$
- ・低消費電流  
:  $I_{DD} = 50\ \mu\text{A Typ. (S-89210 シリーズ)}$   
:  $I_{DD} = 10\ \mu\text{A Typ. (S-89220 シリーズ)}$
- ・低入力オフセット電圧  
:  $4.0\ \text{mV Max.}$
- ・鉛フリー、ハロゲンフリー<sup>\*1</sup>

\*1. 詳細は「■ 品目コードの構成」を参照してください。

## ■ 用途

- ・携帯電話
- ・ノート PC
- ・デジタルカメラ
- ・デジタルビデオカメラ

## ■ パッケージ

- ・ SC-88A

■ ブロック図

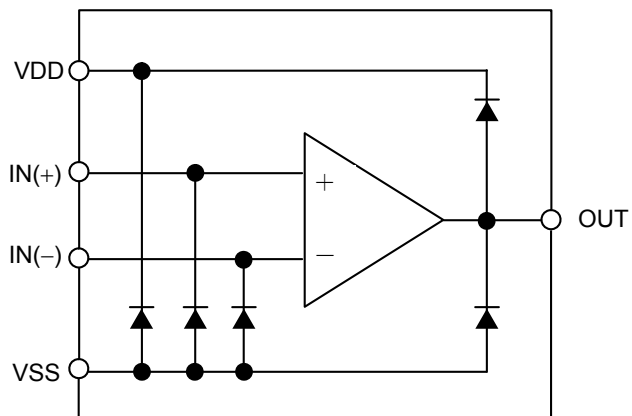
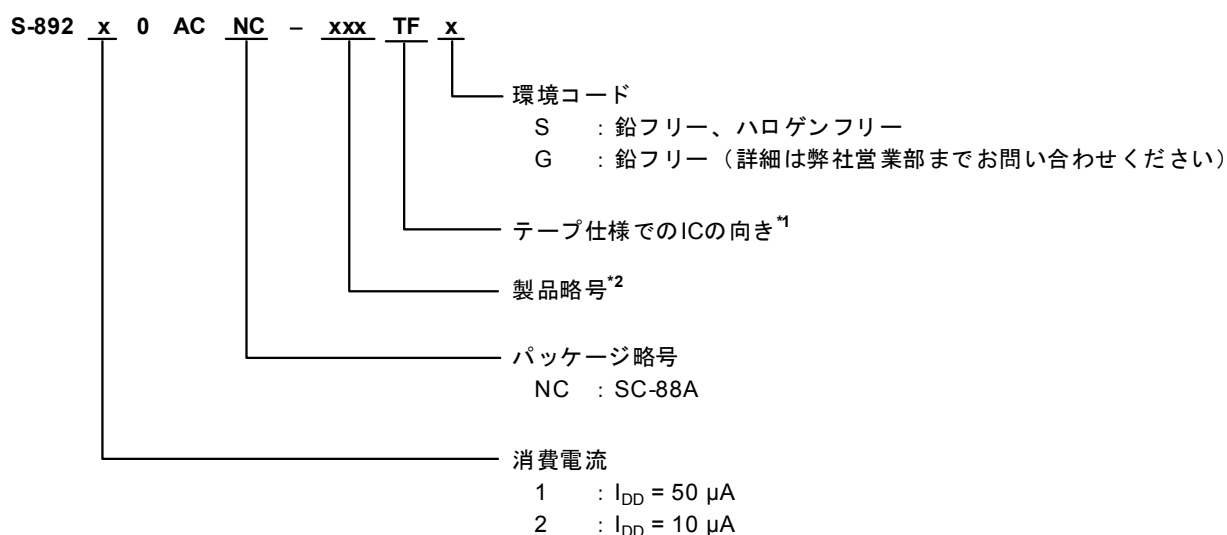


図 1

## ■ 品目コードの構成

S-89210/89220 シリーズは、製品タイプを用途により選択指定することができます。製品名における文字列が示す内容は「1. 製品名」を、パッケージ図面は「2. パッケージ」を、製品タイプは「3. 製品名リスト」を参照してください。

### 1. 製品名



\*1. テープ図面を参照してください。

\*2. 「3. 製品名リスト」を参照してください。

### 2. パッケージ

パッケージ名	図面コード		
	パッケージ図面	テープ図面	リール図面
SC-88A	NP005-B-P-SD	NP005-B-C-SD	NP005-B-R-SD

### 3. 製品名リスト

表 1

製品名	消費電流	立ち上がり伝播遅延時間 <sup>*1</sup>	立ち下がり伝播遅延時間 <sup>*1</sup>
S-89210ACNC-1C0TFz	50 μA	30 μs	6 μs
S-89220ACNC-1C1TFz	10 μA	150 μs	30 μs

\*1. V<sub>DD</sub> = 3.0 V における値

備考 z : GまたはS

■ ピン配置図

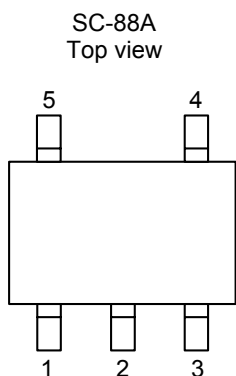


図 2

表 2

端子番号	端子記号	端子内容
1	IN(+)	非反転入力端子
2	VSS	GND 端子
3	IN(-)	反転入力端子
4	OUT	出力端子
5	VDD	正電源端子

## ■ 絶対最大定格

表 3

(特記なき場合 : Ta = +25°C)

項目	記号	絶対最大定格	単位
電源電圧	V <sub>DD</sub>	V <sub>SS</sub> -0.3~V <sub>SS</sub> +10.0	V
入力電圧	V <sub>IN</sub>	V <sub>SS</sub> -0.3~V <sub>SS</sub> +7.0	V
出力電圧	V <sub>OUT</sub>	V <sub>SS</sub> -0.3~V <sub>DD</sub> +0.3	V
差動入力電圧	V <sub>IND</sub>	±7.0	V
出力端子電流	I <sub>SINK</sub>	13	mA
許容損失	P <sub>D</sub>	200 (基板未実装時)	mW
		350 <sup>*1</sup>	mW
動作周囲温度	T <sub>opr</sub>	-40~+85	°C
保存温度	T <sub>stg</sub>	-55~+125	°C

\*1. 基板実装時

[実装基板]

(1) 基板サイズ : 114.3 mm × 76.2 mm × t1.6 mm

(2) 名称 : JEDEC STANDARD51-7

注意 絶対最大定格とは、どのような条件下でも越えてはならない定格値です。万一この定格値を越えると、製品の劣化などの物理的な損傷を与える可能性があります。

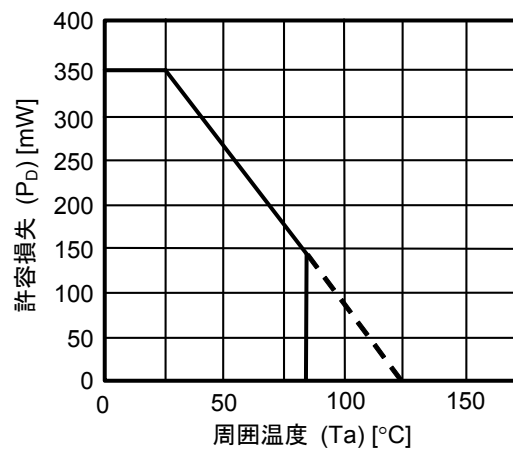


図 3 パッケージ許容損失 (基板実装時)

■ 電気的特性

表 4

(特記なき場合 : Ta = +25°C)

項目	記号	条件	Min.	Typ.	Max.	単位	測定回路
動作電源電圧範囲	V <sub>DD</sub>	—	1.8	—	5.5	V	—

1. V<sub>DD</sub> = 5.0 V

表 5

DC 電気的特性 (V<sub>DD</sub> = 5.0 V)

(特記なき場合 : Ta = +25°C)

項目	記号	条件	Min.	Typ.	Max.	単位	測定回路	
消費電流	I <sub>DD</sub>	S-89210 シリーズ	—	50	120	μA	5	
		S-89220 シリーズ	—	10	30	μA	5	
入力オフセット電圧	V <sub>IO</sub>	—	-4	±3	+4	mV	1	
入力オフセット電流	I <sub>IO</sub>	—	—	1	—	pA	—	
入力バイアス電流	I <sub>BIAS</sub>	—	—	1	—	pA	—	
同相入力電圧範囲	V <sub>CMR</sub>	—	0	—	4.3	V	2	
最大出力振幅電圧	V <sub>OH</sub>	I <sub>OH</sub> = 20 μA	4.7	—	—	V	3	
	V <sub>OL</sub>	I <sub>OL</sub> = 20 μA	—	—	0.01	V	4	
同相入力信号除去比	CMRR	—	60	70	—	dB	2	
電源電圧除去比	PSRR	—	60	70	—	dB	1	
ソース電流	I <sub>SOURCE</sub>	V <sub>OUT</sub> = 0 V	S-89210 シリーズ	120	—	—	μA	6
			S-89220 シリーズ	25	—	—	μA	6
シンク電流	I <sub>SINK</sub>	V <sub>OUT</sub> = 0.5 V	9	—	—	mA	7	

表 6

AC 電気的特性 (V<sub>DD</sub> = 5.0 V)

(特記なき場合 : Ta = +25°C)

項目	記号	条件	Min.	Typ.	Max.	単位	
立ち上がり伝播遅延時間	t <sub>PLH</sub>	オーバードライブ = 100 mV C <sub>L</sub> = 15 pF (図11参照)	S-89210 シリーズ	—	45	—	μs
			S-89220 シリーズ	—	230	—	μs
立ち下がり伝播遅延時間	t <sub>PHL</sub>		S-89210 シリーズ	—	9	—	μs
			S-89220 シリーズ	—	45	—	μs
立ち上がり応答時間	t <sub>TLH</sub>		S-89210 シリーズ	—	3	—	μs
			S-89220 シリーズ	—	15	—	μs
立ち下がり応答時間	t <sub>THL</sub>		S-89210 シリーズ	—	3	—	μs
			S-89220 シリーズ	—	15	—	μs

2.  $V_{DD} = 3.0\text{ V}$

表 7

DC 電気的特性 ( $V_{DD} = 3.0\text{ V}$ )

(特記なき場合 :  $T_a = +25^\circ\text{C}$ )

項目	記号	条件	Min.	Typ.	Max.	単位	測定回路	
消費電流	$I_{DD}$	S-89210 シリーズ	—	50	120	$\mu\text{A}$	5	
		S-89220 シリーズ	—	10	30	$\mu\text{A}$	5	
入力オフセット電圧	$V_{IO}$	—	-4	$\pm 3$	+4	mV	1	
入力オフセット電流	$I_{IO}$	—	—	1	—	pA	—	
入力バイアス電流	$I_{BIAS}$	—	—	1	—	pA	—	
同相入力電圧範囲	$V_{CMR}$	—	0	—	2.3	V	2	
最大出力振幅電圧	$V_{OH}$	$I_{OH} = 20\ \mu\text{A}$	2.7	—	—	V	3	
	$V_{OL}$	$I_{OL} = 20\ \mu\text{A}$	—	—	0.01	V	4	
同相入力信号除去比	CMRR	—	60	70	—	dB	2	
電源電圧除去比	PSRR	—	60	70	—	dB	1	
ソース電流	$I_{SOURCE}$	$V_{OUT} = 0\text{ V}$	S-89210 シリーズ	120	—	—	$\mu\text{A}$	6
			S-89220 シリーズ	25	—	—	$\mu\text{A}$	6
シンク電流	$I_{SINK}$	$V_{OUT} = 0.5\text{ V}$	8	—	—	mA	7	

表 8

AC 電気的特性 ( $V_{DD} = 3.0\text{ V}$ )

(特記なき場合 :  $T_a = +25^\circ\text{C}$ )

項目	記号	条件	Min.	Typ.	Max.	単位	
立ち上がり伝播遅延時間	$t_{PLH}$	オーバードライブ = 100 mV $C_L = 15\text{ pF}$ (図11参照)	S-89210 シリーズ	—	30	—	$\mu\text{s}$
			S-89220 シリーズ	—	150	—	$\mu\text{s}$
立ち下がり伝播遅延時間	$t_{PHL}$		S-89210 シリーズ	—	6	—	$\mu\text{s}$
			S-89220 シリーズ	—	30	—	$\mu\text{s}$
立ち上がり応答時間	$t_{TLH}$		S-89210 シリーズ	—	2	—	$\mu\text{s}$
			S-89220 シリーズ	—	10	—	$\mu\text{s}$
立ち下がり応答時間	$t_{THL}$		S-89210 シリーズ	—	2	—	$\mu\text{s}$
			S-89220 シリーズ	—	10	—	$\mu\text{s}$

3.  $V_{DD} = 1.8 V$

表 9

DC 電気的特性 ( $V_{DD} = 1.8 V$ )

(特記なき場合 :  $T_a = +25^{\circ}C$ )

項目	記号	条件	Min.	Typ.	Max.	単位	測定回路	
消費電流	$I_{DD}$	S-89210 シリーズ	—	50	120	$\mu A$	5	
		S-89220 シリーズ	—	10	30	$\mu A$	5	
入力オフセット電圧	$V_{IO}$	—	-4	$\pm 3$	+4	mV	1	
入力オフセット電流	$I_{IO}$	—	—	1	—	pA	—	
入力バイアス電流	$I_{BIAS}$	—	—	1	—	pA	—	
同相入力電圧範囲	$V_{CMR}$	—	0	—	1.1	V	2	
最大出力振幅電圧	$V_{OH}$	$I_{OH} = 20 \mu A$	1.5	—	—	V	3	
	$V_{OL}$	$I_{OL} = 20 \mu A$	—	—	0.01	V	4	
同相入力信号除去比	CMRR	—	60	70	—	dB	2	
電源電圧除去比	PSRR	—	60	70	—	dB	1	
ソース電流	$I_{SOURCE}$	$V_{OUT} = 0 V$	S-89210 シリーズ	100	—	—	$\mu A$	6
			S-89220 シリーズ	20	—	—	$\mu A$	6
シンク電流	$I_{SINK}$	$V_{OUT} = 0.5 V$	5	—	—	mA	7	

表 10

AC 電気的特性 ( $V_{DD} = 1.8 V$ )

(特記なき場合 :  $T_a = +25^{\circ}C$ )

項目	記号	条件	Min.	Typ.	Max.	単位	
立ち上がり伝播遅延時間	$t_{PLH}$	オーバードライブ = 100 mV $C_L = 15 pF$ (図11参照)	S-89210 シリーズ	—	20	—	$\mu s$
			S-89220 シリーズ	—	100	—	$\mu s$
立ち下がり伝播遅延時間	$t_{PHL}$		S-89210 シリーズ	—	5	—	$\mu s$
			S-89220 シリーズ	—	25	—	$\mu s$
立ち上がり応答時間	$t_{TLH}$		S-89210 シリーズ	—	1.2	—	$\mu s$
			S-89220 シリーズ	—	6	—	$\mu s$
立ち下がり応答時間	$t_{THL}$		S-89210 シリーズ	—	1.2	—	$\mu s$
			S-89220 シリーズ	—	6	—	$\mu s$



## ■ 測定回路

### 1. 電源電圧除去比、入力オフセット電圧

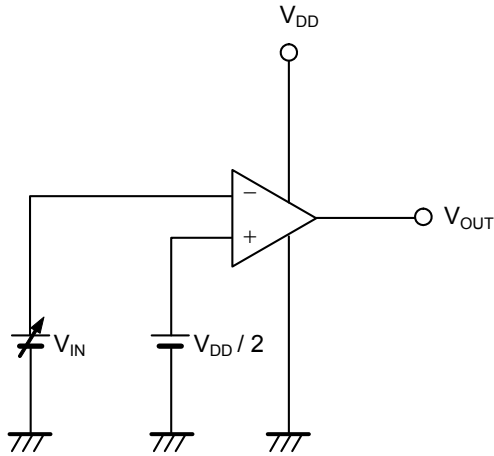


図 4

#### ・電源電圧除去比 (PSRR)、入力オフセット電圧 ( $V_{IO}$ )

$V_{IN}$  を  $V_{DD}/2$  を基準に変化させ、 $V_{OUT}$  が変化したときの  $V_{IN} - V_{DD}/2$  をオフセット電圧 ( $V_{IO}$ ) とします。

また、それぞれの  $V_{DD}$  時の  $V_{IO}$  を測定し、次式で電源電圧除去比 (PSRR) を求めます。

測定条件：

$V_{DD} = 1.8\text{ V}$  時の  $V_{DD}$  を  $V_{DD1}$ 、 $V_{IO}$  を  $V_{IO1}$ 、

$V_{DD} = 5.0\text{ V}$  時の  $V_{DD}$  を  $V_{DD2}$ 、 $V_{IO}$  を  $V_{IO2}$  とする。

$$\text{PSRR} = 20 \log \left( \left| \frac{V_{DD1} - V_{DD2}}{V_{IO1} - V_{IO2}} \right| \right)$$

### 2. 同相入力信号除去比、同相入力電圧範囲

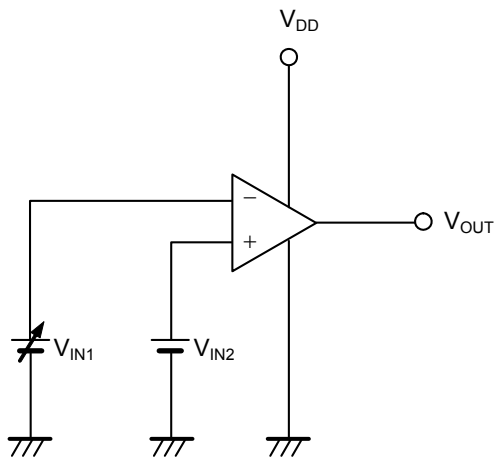


図 5

#### ・同相入力信号除去比 (CMRR)

$V_{IN1}$  を変化させ、 $V_{OUT}$  が変化したときの  $V_{IN1} - V_{IN2}$  をオフセット電圧 ( $V_{IO}$ ) とし、次式で同相入力信号除去比 (CMRR) を求めます。

測定条件：

$V_{IN2} = V_{\text{CMR Max}}$  時の  $V_{IN2}$  を  $V_{INH}$ 、 $V_{IO}$  を  $V_{IO1}$ 、

$V_{IN2} = V_{DD}/2$  時の  $V_{IN2}$  を  $V_{INL}$ 、 $V_{IO}$  を  $V_{IO2}$  とする。

$$\text{CMRR} = 20 \log \left( \left| \frac{V_{INH} - V_{INL}}{V_{IO1} - V_{IO2}} \right| \right)$$

#### ・同相入力電圧範囲 ( $V_{\text{CMR}}$ )

$V_{IN2}$  を可変させ、同相入力信号除去比 (CMRR) を満足する  $V_{IN2}$  の範囲が同相入力電圧範囲 ( $V_{\text{CMR}}$ ) です。

3. 最大出力振幅電圧 ( $V_{OH}$ )

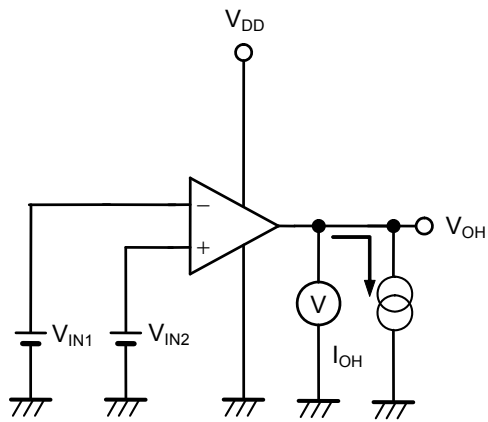


図 6

・最大出力振幅電圧 ( $V_{OH}$ )

測定条件 :

$$V_{IN1} = \frac{V_{DD}}{2} - 0.5 \text{ V}$$

$$V_{IN2} = \frac{V_{DD}}{2} + 0.5 \text{ V}$$

$$I_{OH} = 20 \text{ } \mu\text{A}$$

4. 最大出力振幅電圧 ( $V_{OL}$ )

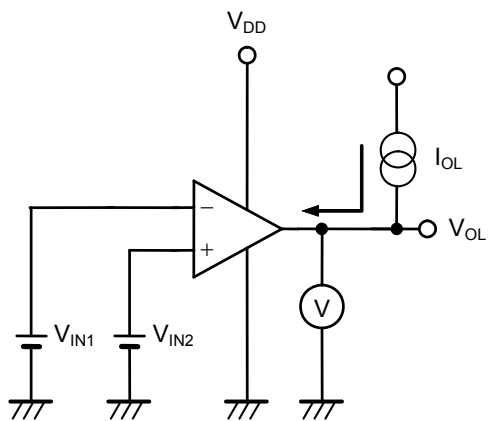


図 7

・最大出力振幅電圧 ( $V_{OL}$ )

測定条件 :

$$V_{IN1} = \frac{V_{DD}}{2} + 0.5 \text{ V}$$

$$V_{IN2} = \frac{V_{DD}}{2} - 0.5 \text{ V}$$

$$I_{OL} = 20 \text{ } \mu\text{A}$$

## 5. 消費電流

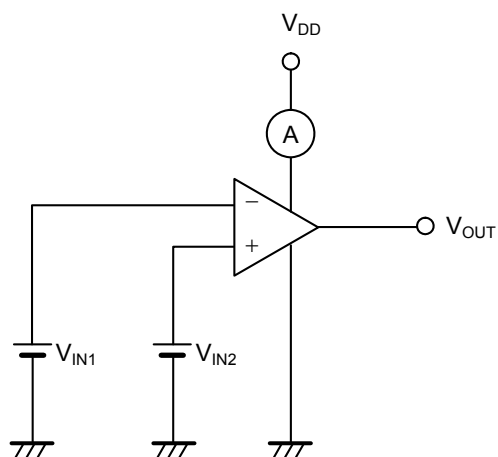


図 8

・消費電流 ( $I_{DD}$ )

測定条件:

$$V_{IN1} = V_{SS}$$

$$V_{IN2} = V_{CMR Max.}$$

## 6. ソース電流

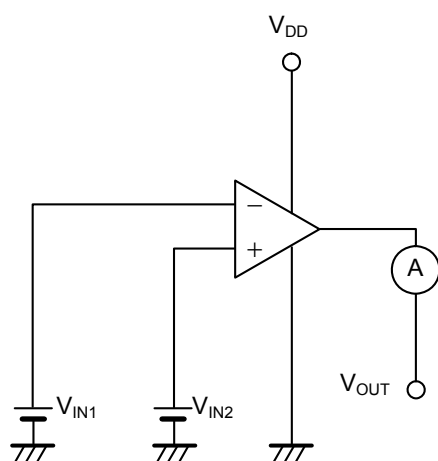


図 9

・ソース電流 ( $I_{SOURCE}$ )

測定条件:

$$V_{OUT} = 0 V$$

$$V_{IN1} = \frac{V_{DD}}{2} - 0.5 V$$

$$V_{IN2} = \frac{V_{DD}}{2} + 0.5 V$$

## 7. シンク電流

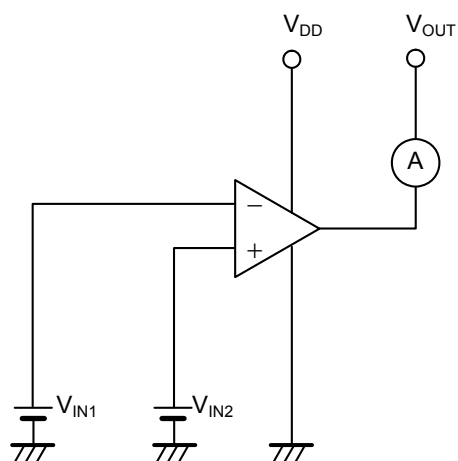


図 10

・シンク電流 ( $I_{SINK}$ )

測定条件:

$$V_{OUT} = 0.5 V$$

$$V_{IN1} = \frac{V_{DD}}{2} + 0.5 V$$

$$V_{IN2} = \frac{V_{DD}}{2} - 0.5 V$$

8. 伝播遅延時間、応答時間

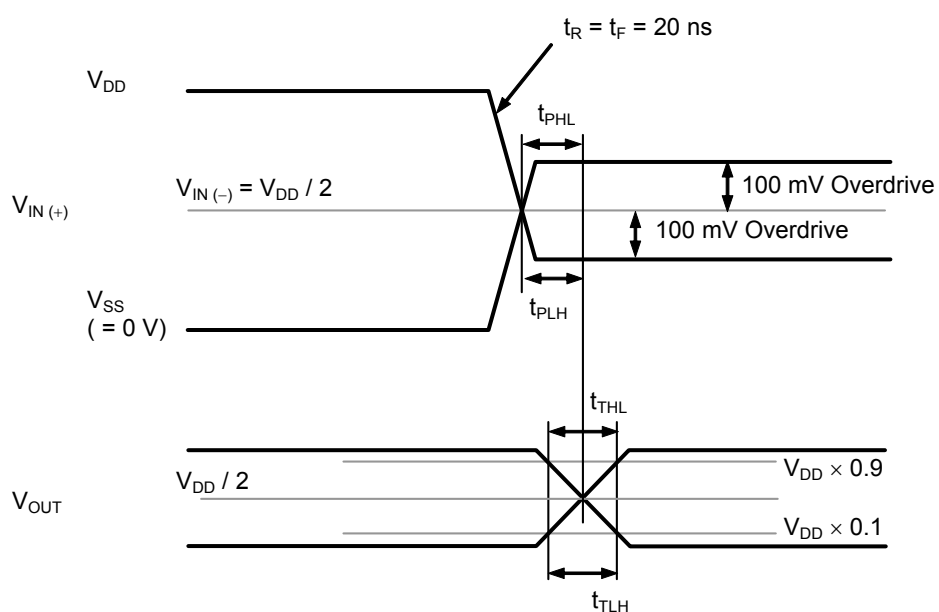


図 11

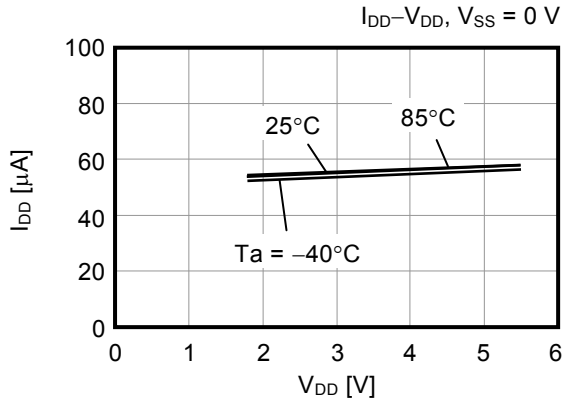
**■ 注意事項**

- ・本 IC は静電気に対する保護回路が内蔵されていますが、保護回路の性能を超える過大静電気が IC に印加されないようにしてください。
- ・弊社 IC を使用して製品を作る場合には、その製品での当 IC の使い方や製品の仕様、出荷先の国などによって当 IC を含めた製品が特許に抵触した場合、その責任は負いかねます。
- ・出力端子電流は 13 mA 以下でお使いください。

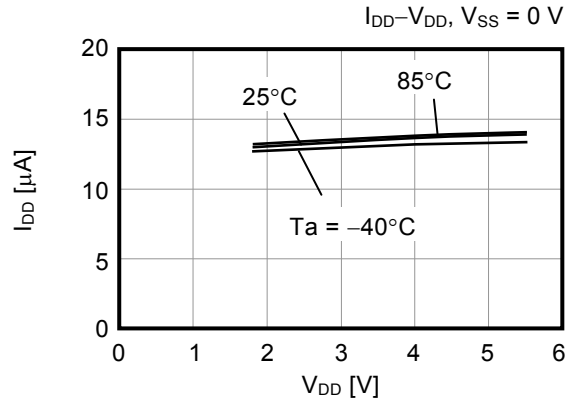
■ 諸特性データ (Typical データ)

1. 消費電流 ( $I_{DD}$ ) - 電源電圧 ( $V_{DD}$ ) 特性

(1) S-89210 シリーズ



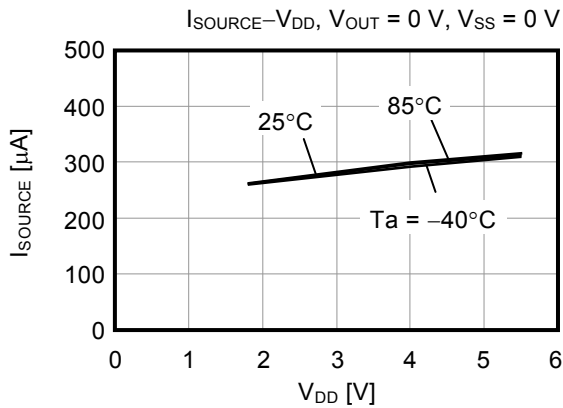
(2) S-89220 シリーズ



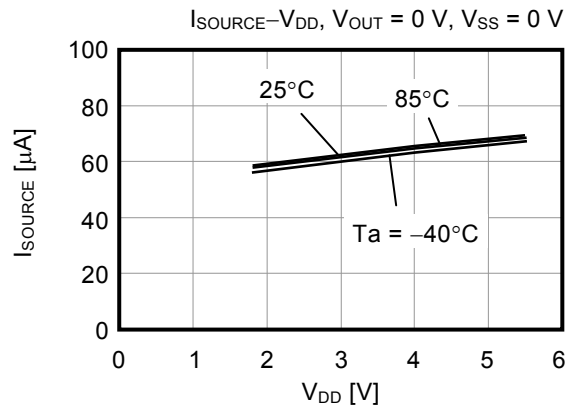
2. 出力電流特性

2.1 ソース電流 ( $I_{SOURCE}$ ) - 電源電圧 ( $V_{DD}$ ) 特性

(1) S-89210 シリーズ

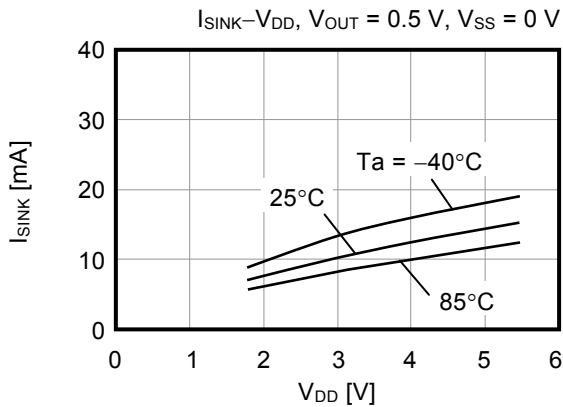


(2) S-89220 シリーズ

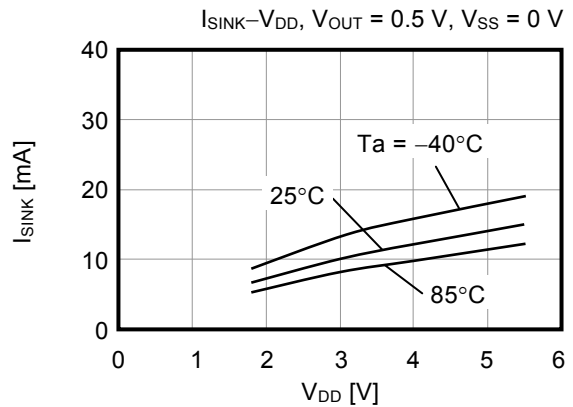


2.2 シンク電流 ( $I_{SINK}$ ) - 電源電圧 ( $V_{DD}$ ) 特性

(1) S-89210 シリーズ

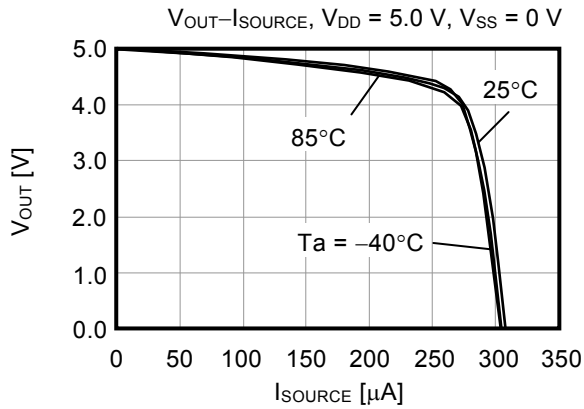
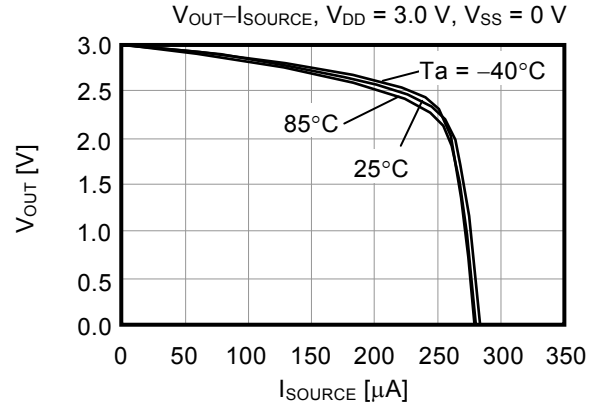
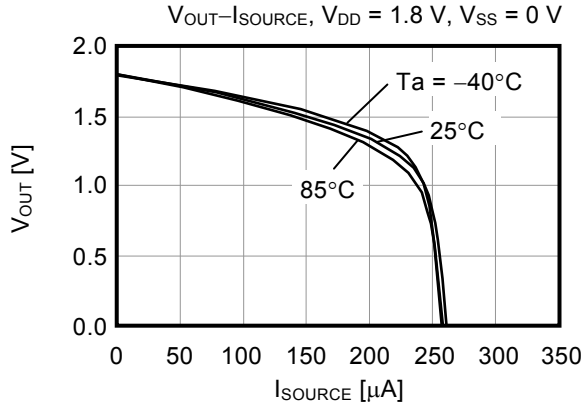


(2) S-89220 シリーズ

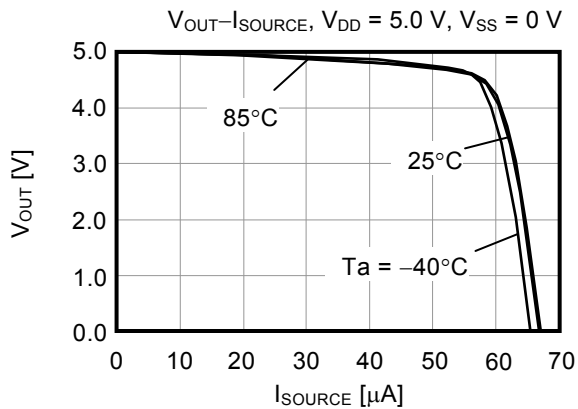
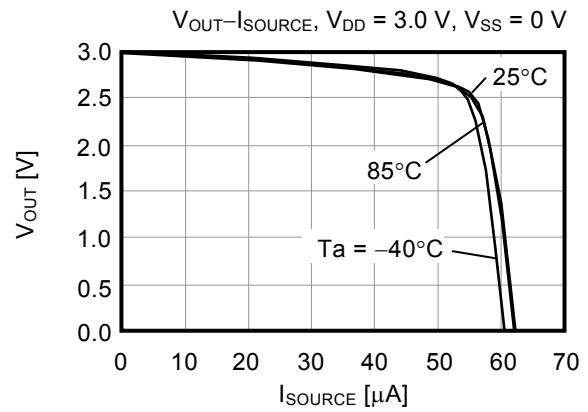
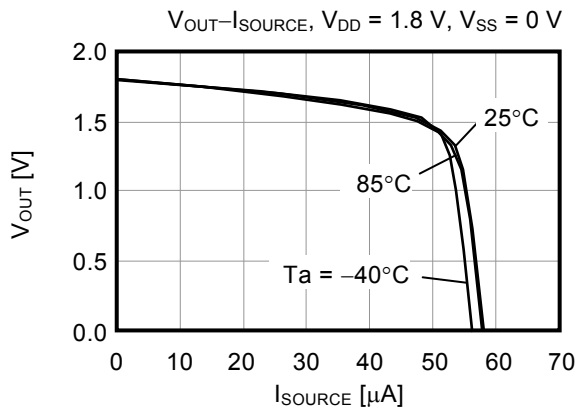


2.3 出力電圧 ( $V_{OUT}$ ) - ソース電流 ( $I_{SOURCE}$ ) 特性

(1) S-89210 シリーズ

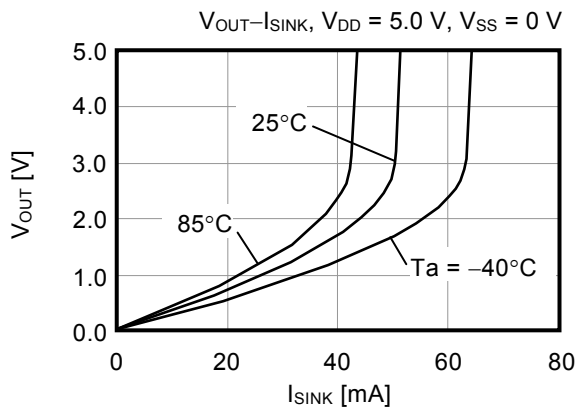
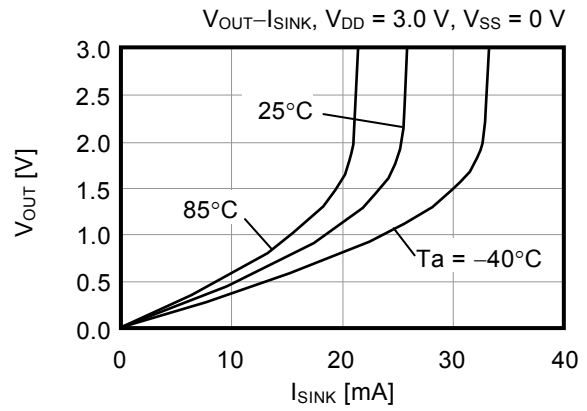
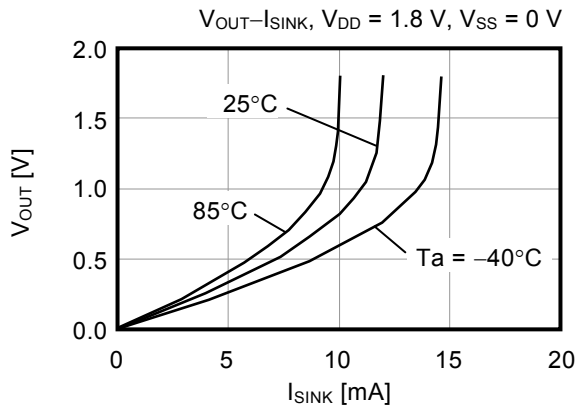


(2) S-89220 シリーズ

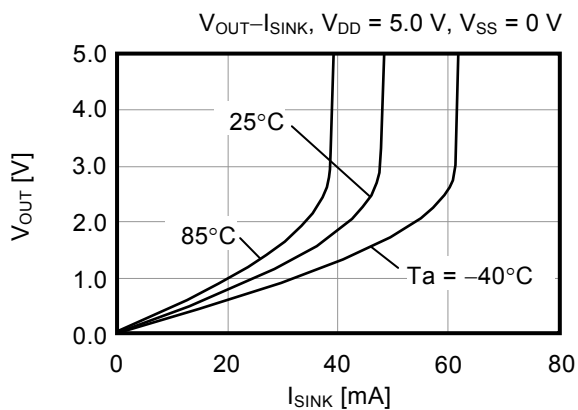
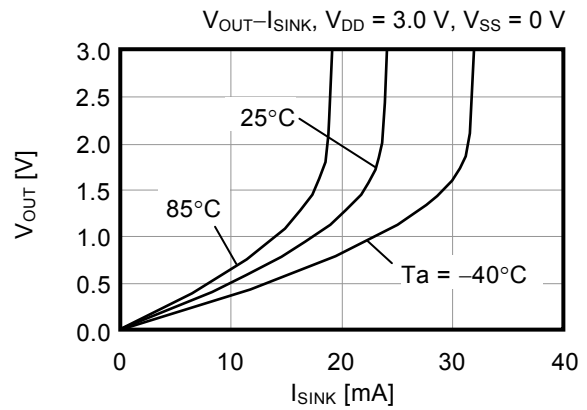
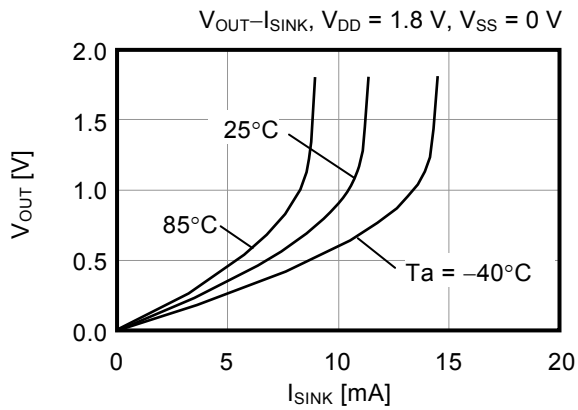


2.4 出力電圧 ( $V_{OUT}$ ) - シンク電流 ( $I_{SINK}$ ) 特性

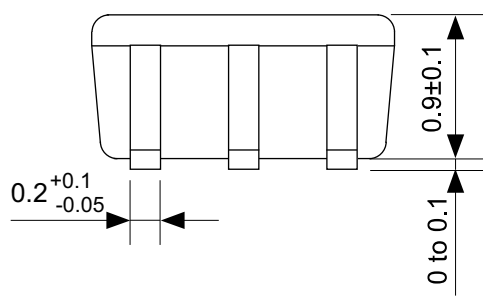
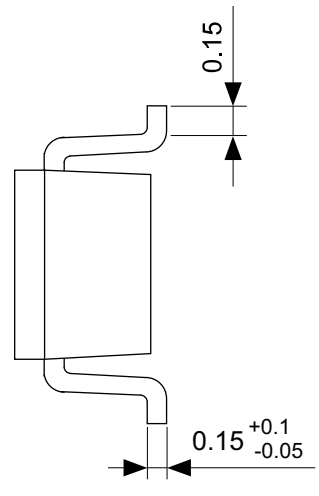
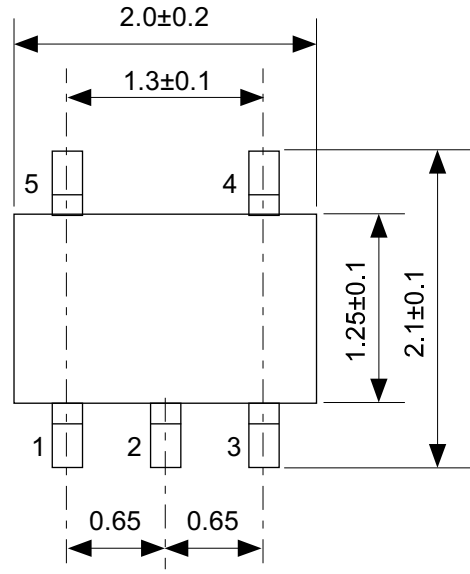
(1) S-89210 シリーズ



(2) S-89220 シリーズ



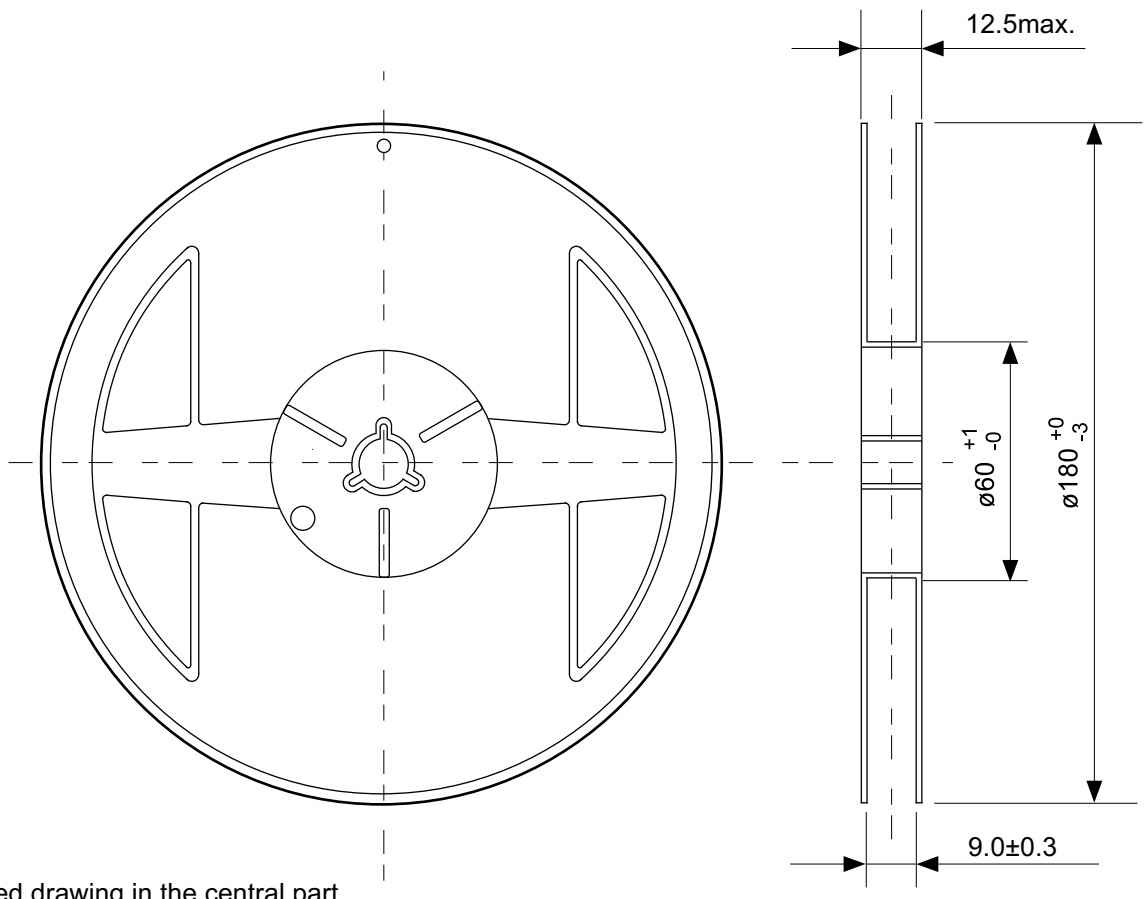




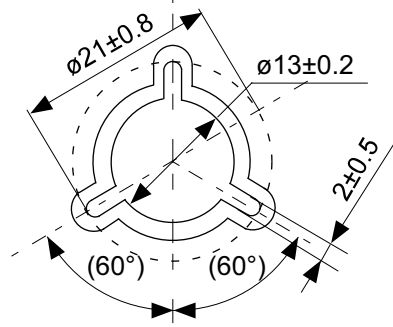
No. NP005-B-P-SD-1.2

TITLE	SC88A-B-PKG Dimensions
No.	NP005-B-P-SD-1.2
ANGLE	
UNIT	mm
<b>ABLIC Inc.</b>	





Enlarged drawing in the central part



No. NP005-B-R-SD-2.1

TITLE	SC88A-B-Reel		
No.	NP005-B-R-SD-2.1		
ANGLE		QTY.	3,000
UNIT	mm		
<b>ABLIC Inc.</b>			

## 免責事項 (取り扱い上の注意)

1. 本資料に記載のすべての情報 (製品データ、仕様、図、表、プログラム、アルゴリズム、応用回路例等) は本資料発行時点のものであり、予告なく変更することがあります。
2. 本資料に記載の回路例および使用方法は参考情報であり、量産設計を保証するものではありません。本資料に記載の情報を使用したことによる、本資料に記載の製品 (以下、本製品といいます) に起因しない損害や第三者の知的財産権等の権利に対する侵害に関し、弊社はその責任を負いません。
3. 本資料の記載に誤りがあり、それに起因する損害が生じた場合において、弊社はその責任を負いません。
4. 本資料に記載の範囲内の条件、特に絶対最大定格、動作電圧範囲、電気的特性等に注意して製品を使用してください。本資料に記載の範囲外の条件での使用による故障や事故等に関する損害等について、弊社はその責任を負いません。
5. 本製品の使用にあたっては、用途および使用する地域、国に対応する法規制、および用途への適合性、安全性等を確認、試験してください。
6. 本製品を輸出する場合は、外国為替および外国貿易法、その他輸出関連法令を遵守し、関連する必要な手続きを行ってください。
7. 本製品を大量破壊兵器の開発や軍事利用の目的で使用および、提供 (輸出) することは固くお断りします。核兵器、生物兵器、化学兵器およびミサイルの開発、製造、使用もしくは貯蔵、またはその他の軍事用途を目的とする者へ提供 (輸出) した場合、弊社はその責任を負いません。
8. 本製品は、生命・身体に影響を与えるおそれのある機器または装置の部品および財産に損害を及ぼすおそれのある機器または装置の部品 (医療機器、防災機器、防犯機器、燃焼制御機器、インフラ制御機器、車両機器、交通機器、車載機器、航空機器、宇宙機器、および原子力機器等) として設計されたものではありません。上記の機器および装置には使用しないでください。ただし、弊社が車載用等の用途を事前に明示している場合を除きます。上記機器または装置の部品として本製品を使用された場合または弊社が事前明示した用途以外に本製品を使用された場合、これらにより発生した損害等について、弊社はその責任を負いません。
9. 半導体製品はある確率で故障、誤動作する場合があります。本製品の故障や誤動作が生じた場合でも人身事故、火災、社会的損害等発生しないように、お客様の責任において冗長設計、延焼対策、誤動作防止等の安全設計をしてください。また、システム全体で十分に評価し、お客様の責任において適用可否を判断してください。
10. 本製品は、耐放射線設計しておりません。お客様の用途に応じて、お客様の製品設計において放射線対策を行ってください。
11. 本製品は、通常使用における健康への影響はありませんが、化学物質、重金属を含有しているため、口中には入れないようにしてください。また、ウエハ、チップの破断面は鋭利な場合がありますので、素手で接触の際は怪我等に注意してください。
12. 本製品を廃棄する場合には、使用する地域、国に対応する法令を遵守し、適切に処理してください。
13. 本資料は、弊社の著作権、ノウハウに係わる内容も含まれております。本資料中の記載内容について、弊社または第三者の知的財産権、その他の権利の実施、使用を許諾または保証するものではありません。本資料の一部または全部を弊社の許可なく転載、複製し、第三者に開示することは固くお断りします。
14. 本資料の内容の詳細その他ご不明な点については、販売窓口までお問い合わせください。
15. この免責事項は、日本語を正本として示します。英語や中国語で翻訳したものがあっても、日本語の正本が優越します。

2.4-2019.07



**ABLIC**

エイブリック株式会社  
www.ablic.com