

コンビニエンスタイマは、低消費電流で、相対時間の時間管理に適したCMOSタイマICです。  
S-35720シリーズは、タイマ値とSET0端子、SET1端子に設定した値を比較し、値が一致したときに割り込み信号を出力します。

S-35720シリーズのタイマは、24ビットのバイナリアップカウンタです。

ユーザはSET0端子、SET1端子の設定に応じて、4種類の割り込み時間を選択できます。

**注意** 本製品は、車両機器、車載機器へのご使用が可能です。これらの用途でご使用をお考えの際は、必ず販売窓口までご相談ください。

## ■ 特長

- アラーム割り込み機能 : 割り込み時間の設定が可能  
1秒 ~ 194日 (およそ半年) まで1秒単位でオプション選択可能
- 低消費電流 : 0.2  $\mu$ A typ. (水晶振動子 :  $C_L = 6.0$  pF、 $V_{DD} = 3.0$  V、 $T_a = +25^\circ\text{C}$ )
- 広動作電圧範囲 : 1.8 V ~ 5.5 V
- 32.768 kHz水晶発振回路内蔵
- 動作温度範囲 :  $T_a = -40^\circ\text{C} \sim +125^\circ\text{C}$
- 鉛フリー (Sn 100%)、ハロゲンフリー
- AEC-Q100対応\*1

\*1. 詳細は、販売窓口までお問い合わせください。

## ■ 用途

- 各種システムスリープ期間中の時間管理

## ■ パッケージ

- TMSOP-8

■ ブロック図

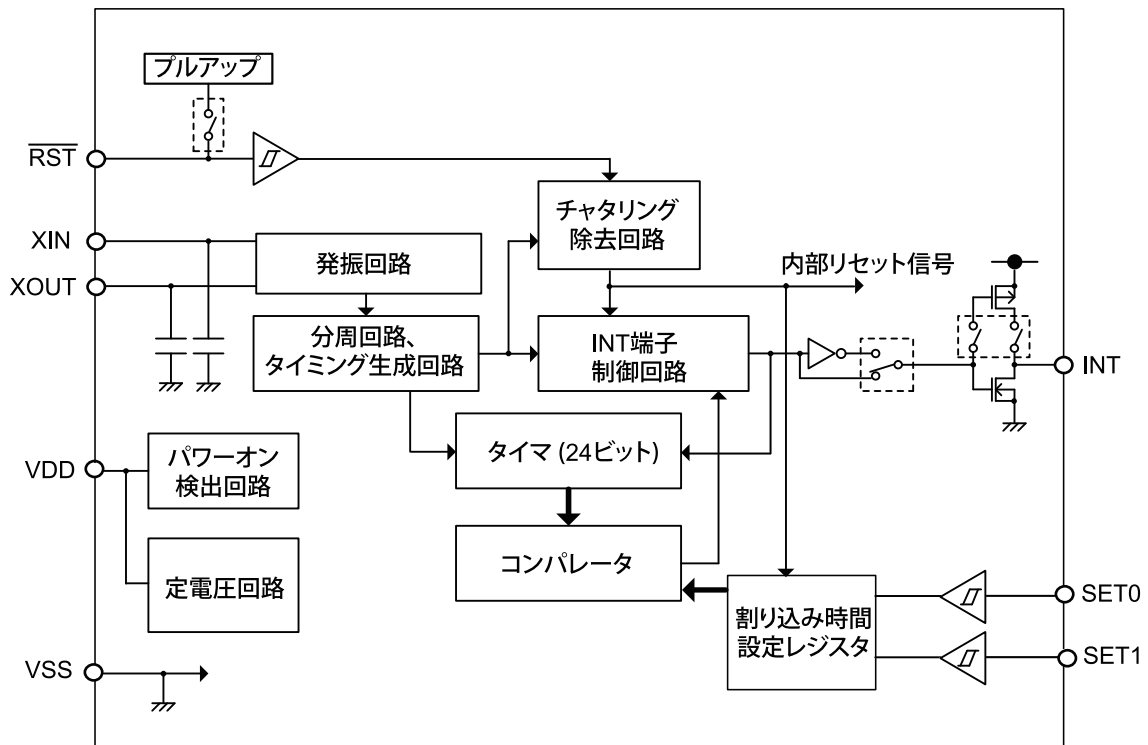


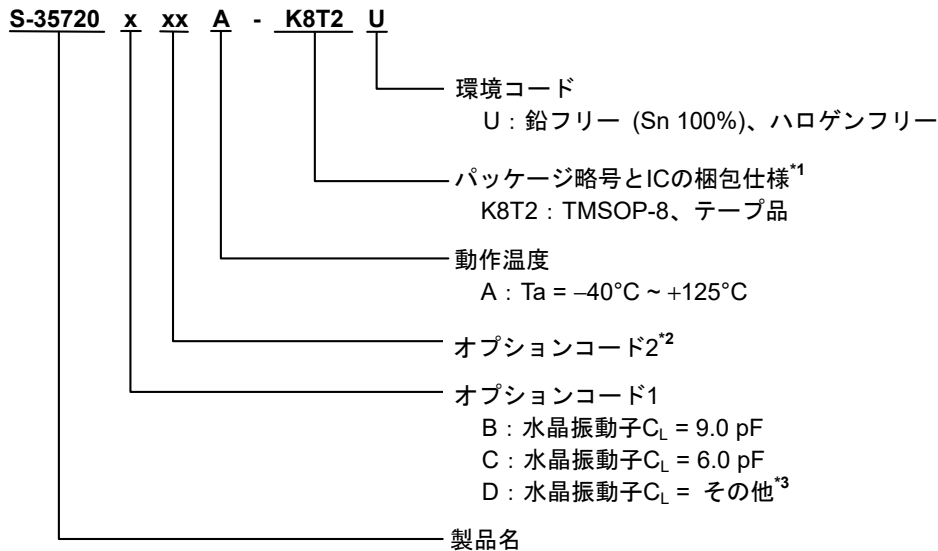
図1

## ■ AEC-Q100対応

本ICはAEC-Q100の動作温度グレード1に対応しています。  
AEC-Q100の信頼性試験の詳細については、販売窓口までお問い合わせください。

## ■ 品目コードの構成

### 1. 製品名



- \*1. テープ図面を参照してください。
- \*2. ユーザ選択されたオプション機能により付加される連番です。
- \*3. 販売窓口までお問い合わせください。

### 2. パッケージ

表1 パッケージ図面コード

パッケージ名	外形寸法図面	テープ図面	リール図面
TMSOP-8	FM008-A-P-SD	FM008-A-C-SD	FM008-A-R-SD

### 3. 製品名リスト

表2

製品名	RST端子 <sup>*1</sup>	INT端子の出力形態 <sup>*2</sup>	タイムアウト方式 <sup>*3</sup>	SET0端子、SET1端子設定 (SET0, SET1)			
				0, 0	0, 1	1, 0	1, 1
S-35720C01A-K8T2U	ブルアップ抵抗あり	Nchオープンドレイン出力	ワンショットループタイムアウト (7.8 ms <sup>*4</sup> )	60秒	10秒	30秒	1秒
S-35720C02A-K8T2U	ブルアップ抵抗あり	CMOS出力	ワンショットループタイムアウト (125 ms <sup>*4</sup> )	60秒	10秒	30秒	1秒

- \*1. ブルアップ抵抗あり / なしが選択可能。"■ 各端子の機能説明"を参照してください。
- \*2. Nchオープンドレイン出力 / CMOS出力が選択可能。"■ 各端子の機能説明"を参照してください。
- \*3. ワンショットループタイムアウト / ハンドシェイクタイムアウト / トグル動作が選択可能。"■ INT端子割り込み信号出力"を参照してください。トグル動作の詳細については、販売窓口までお問い合わせください。
- \*4. ワンショットループタイムアウトを選択したときのパルス幅です。"■ INT端子割り込み信号出力"を参照してください。

備考 上記以外の製品をご希望のときは、販売窓口までお問い合わせください。

■ ピン配置図

1. TMSOP-8

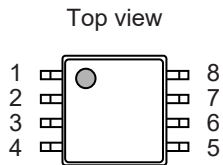


図2

表3 端子一覧

端子番号	端子記号	端子内容	I/O	端子構成
1	$\overline{\text{RST}}$	リセット信号入力端子	入力	CMOS入力 (プルアップ抵抗あり / なし 選択可能)
2	XOUT	水晶振動子接続端子	-	-
3	XIN			
4	VSS	GND端子	-	-
5	INT	割り込み信号出力端子	出力	Nchオープンドレイン出力 / CMOS出力選択可能
6	SET0	割り込み時間設定入力 端子	入力	CMOS入力
7	SET1			
8	VDD	正電源端子	-	-

## ■ 各端子の機能説明

### 1. SET0, SET1 (割り込み時間設定入力) 端子

割り込み時間の設定信号を入力する端子です。 $\overline{\text{RST}}$ 端子が "L" から "H" に変化にした後、S-35720シリーズはSET0端子、SET1端子に設定した値を取り込みます。したがって、タイマのカウントアップ動作中にSET0端子、SET1端子の設定が変化しても割り込み時間に変化はありません。

ワンショットループタイムアウトおよびハンドシェイクタイムアウトでは、SET0端子、SET1端子の設定に応じて、4種類の割り込み時間が選択できます。タイマの割り込み時間は、1秒 ~ 194日 (およそ半年) まで1秒単位でオプション選択できます。

### 2. $\overline{\text{RST}}$ (リセット信号入力) 端子

リセット信号を入力する端子です。 $\overline{\text{RST}}$ 端子に "L" を入力したときタイマはリセットされ、"H" を入力したときタイマは動作を開始します。 $\overline{\text{RST}}$ 端子はチャタリング除去回路を内蔵しています。チャタリング除去回路については、"■  $\overline{\text{RST}}$ 端子のチャタリング除去" を参照してください。

また、 $\overline{\text{RST}}$ 端子はプルアップ抵抗あり / なしを選択できます。

### 3. INT (割り込み信号出力) 端子

割り込み信号を出力する端子です。SET0端子、SET1端子に設定した時間になると割り込み信号を出力します。

割り込み信号出力 (タイムアウト方式) はワンショットループタイムアウト / ハンドシェイクタイムアウト / トグル動作\*1をオプション選択できます。割り込み信号出力の動作については、"■ INT端子割り込み信号出力" を参照してください。

また、INT端子の出力形態はNchオープンドレイン出力 / CMOS出力を選択できます。

\*1. トグル動作の詳細については、販売窓口までお問い合わせください。

### 4. XIN, XOUT (水晶振動子接続) 端子

XIN端子、XOUT端子間に水晶振動子を接続します。

### 5. VDD (正電源) 端子

正電源に接続してください。印加電圧値については、"■ 推奨動作条件" を参照してください。

### 6. VSS端子

GNDに接続してください。

■ 端子の等価回路

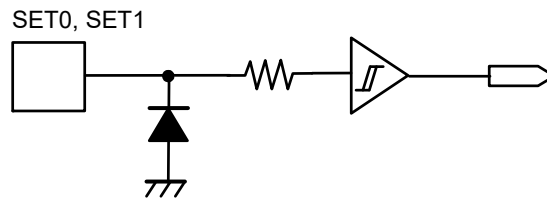


図3 SET0端子、SET1端子

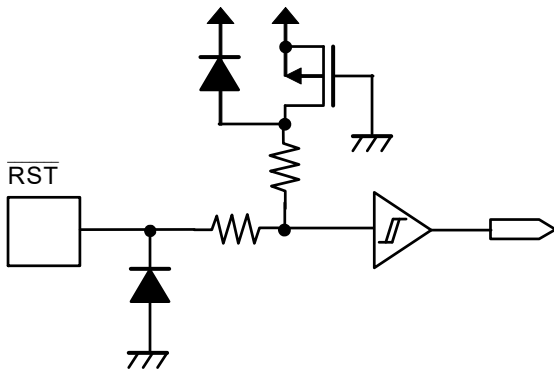


図4 RST端子 (プルアップ抵抗あり)

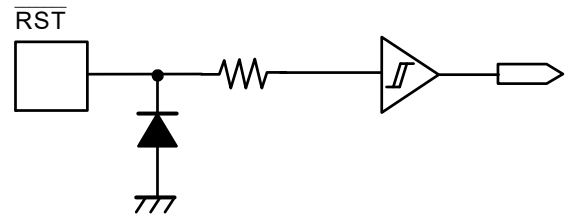


図5 RST端子 (プルアップ抵抗なし)

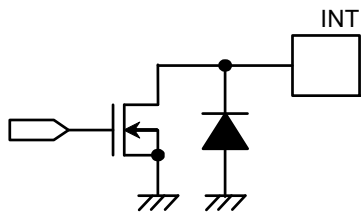


図6 INT端子 (Nchオープンドレイン出力)

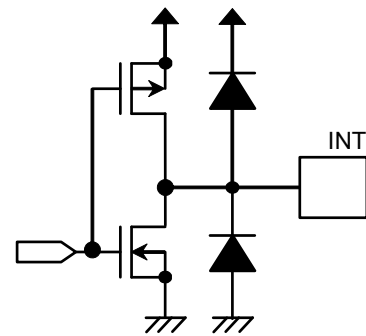


図7 INT端子 (CMOS出力)

## ■ 絶対最大定格

表4

項目	記号	適用端子	絶対最大定格	単位
電源電圧	V <sub>DD</sub>	–	V <sub>SS</sub> – 0.3 ~ V <sub>SS</sub> + 6.5	V
入力電圧	V <sub>IN</sub>	SET0, SET1, RST <sup>*1</sup>	V <sub>SS</sub> – 0.3 ~ V <sub>SS</sub> + 6.5	V
		RST <sup>*2</sup>	V <sub>SS</sub> – 0.3 ~ V <sub>DD</sub> + 0.3 ≤ V <sub>SS</sub> + 6.5	V
出力電圧	V <sub>OUT</sub>	INT <sup>*3</sup>	V <sub>SS</sub> – 0.3 ~ V <sub>SS</sub> + 6.5	V
		INT <sup>*4</sup>	V <sub>SS</sub> – 0.3 ~ V <sub>DD</sub> + 0.3 ≤ V <sub>SS</sub> + 6.5	V
動作周囲温度 <sup>*5</sup>	T <sub>opr</sub>	–	–40 ~ +125	°C
保存温度	T <sub>stg</sub>	–	–55 ~ +150	°C

\*1. プルアップ抵抗なし品を選択した場合。

\*2. プルアップ抵抗あり品を選択した場合。

\*3. Nchオープンドレイン出力品を選択した場合。

\*4. CMOS出力品を選択した場合。

\*5. 結露や霜がない状態です。結露や霜は、端子間を短絡させるため誤動作の要因となります。

**注意** 絶対最大定格とは、どのような条件下でも越えてはならない定格値です。万一この定格値を越えると、製品の劣化などの物理的な損傷を与える可能性があります。

## ■ 推奨動作条件

表5

(V<sub>SS</sub> = 0 V)

項目	記号	条件	Min.	Typ.	Max.	単位
動作電源電圧	V <sub>DD</sub>	T <sub>a</sub> = –40°C ~ +125°C	1.8	–	5.5	V

## ■ 発振特性

表6

(特記なき場合 : T<sub>a</sub> = +25°C, V<sub>DD</sub> = 3.0 V, V<sub>SS</sub> = 0 V)

(水晶振動子 : 日本電波工業株式会社製、NX3215SD (C<sub>L</sub> = 6.0 pF))

項目	記号	条件	Min.	Typ.	Max.	単位
発振開始電圧	V <sub>STA</sub>	10秒以内	1.8	–	5.5	V
発振開始時間	t <sub>STA</sub>	–	–	–	1	s
IC間周波数偏差 <sup>*1</sup>	ΔIC	–	–20	–	+20	ppm

\*1. 参考値

■ DC電気的特性

表7

(特記なき場合 : Ta = -40°C ~ +125°C, V<sub>SS</sub> = 0 V)  
(水晶振動子 : 日本電波工業株式会社製、NX3215SD (C<sub>L</sub> = 6.0 pF))

項目	記号	適用端子	条件	Min.	Typ.	Max.	単位
消費電流 <sup>1</sup>	I <sub>DD1</sub>	-	V <sub>DD</sub> = 3.0 V, Ta = -40°C ~ +85°C, RST端子 = V <sub>DD</sub> , INT端子 = 無負荷	-	0.2	0.35	μA
			V <sub>DD</sub> = 3.0 V, Ta = +125°C, RST端子 = V <sub>DD</sub> , INT端子 = 無負荷	-	0.7	0.95	μA
高レベル入力リーク電流	I <sub>IZH</sub>	SET0, SET1, RST	V <sub>IN</sub> = V <sub>DD</sub>	-0.5	-	0.5	μA
低レベル入力リーク電流	I <sub>IZL</sub>	SET0, SET1, RST <sup>*1</sup>	V <sub>IN</sub> = V <sub>SS</sub>	-0.5	-	0.5	μA
高レベル出力リーク電流	I <sub>OZH</sub>	INT <sup>*2</sup>	V <sub>OUT</sub> = V <sub>DD</sub>	-0.5	-	0.5	μA
低レベル出力リーク電流	I <sub>OZL</sub>	INT <sup>*2</sup>	V <sub>OUT</sub> = V <sub>SS</sub>	-0.5	-	0.5	μA
高レベル入力電圧	V <sub>IH</sub>	SET0, SET1, RST	-	0.7 × V <sub>DD</sub>	-	V <sub>SS</sub> + 5.5	V
低レベル入力電圧	V <sub>IL</sub>	SET0, SET1, RST	-	V <sub>SS</sub> - 0.3	-	0.3 × V <sub>DD</sub>	V
高レベル出力電圧 <sup>*3</sup>	V <sub>OH</sub>	INT	I <sub>OH</sub> = -0.4 mA	0.8 × V <sub>DD</sub>	-	-	V
低レベル出力電圧	V <sub>OL</sub>	INT	I <sub>OL</sub> = 2.0 mA	-	-	0.4	V
低レベル入力電流 <sup>*4</sup>	I <sub>IL</sub>	RST	V <sub>DD</sub> = 3.0 V, V <sub>IN</sub> = V <sub>SS</sub>	-100	-30	-5	μA

- \*1. プルアップ抵抗なし品を選択した場合。
- \*2. Nchオープンドレイン出力品を選択した場合。
- \*3. CMOS出力品を選択した場合。
- \*4. プルアップ抵抗あり品を選択した場合。



## ■ INT端子割り込み信号出力

S-35720シリーズのRST端子は、チャタリング除去回路を内蔵しています。そのため、RST端子が"L" から "H" に変化した後、タイマがカウントアップ動作を開始するまでに遅延が生じます。さらに、1回目の割り込み信号が発生するまでに内部回路遅延が生じます。RST端子が"L" から "H" に変化した後の遅延時間は最大で700 ms程度であるため、1回目の割り込み信号が発生するタイミングが遅延します。

RST端子が"L" から "H" に変化した後、S-35720シリーズはSET0端子、SET1端子に設定した値を取り込みます。したがって、タイマのカウントアップ動作中にSET0端子、SET1端子の設定が変化しても割り込み時間に変化はありません。

INT端子の割り込み信号出力 (タイムアウト方式) は、下記から1種類を選択できます。

- ・ ワンショットループタイムアウト
- ・ ハンドシェイクタイムアウト
- ・ トグル動作<sup>\*1</sup>

\*1. トグル動作の詳細については、販売窓口までお問い合わせください。

### 1. ワンショットループタイムアウト

ワンショットループタイムアウトは、INT端子から "L" パルスの割り込み信号を繰り返し出力する方式です。

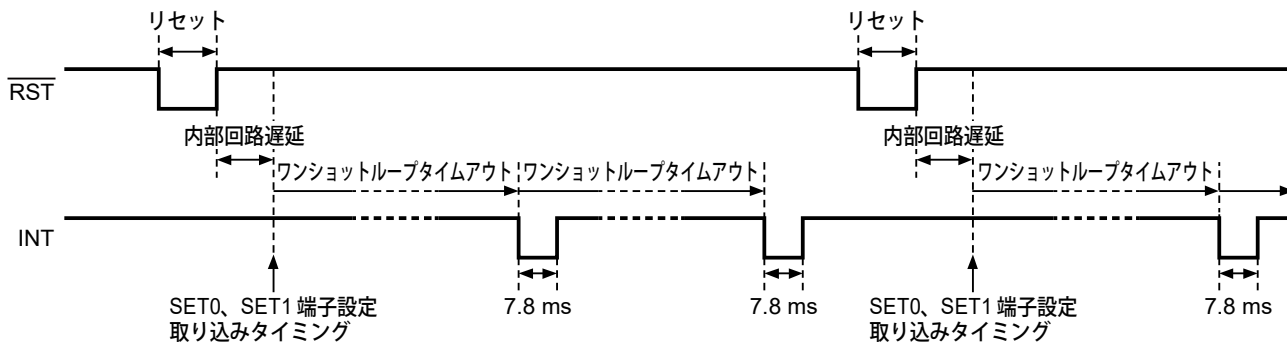
RST端子が"L" から "H" に変化した後タイマは動作を開始し、タイマ値とSET0端子、SET1端子に設定した値<sup>\*1</sup>が一致したときに、INT端子は "L" パルスを出力します。その後、S-35720シリーズは自動的にタイマをリセットし、カウントアップ動作を再開します。

タイマ値とSET0端子、SET1端子に設定した値<sup>\*1</sup>が一致する前にRST端子に "L" を入力すると、タイマはリセットされます。

\*1. SET0端子、SET1端子の設定に応じて、4種類の割り込み時間が選択できます。

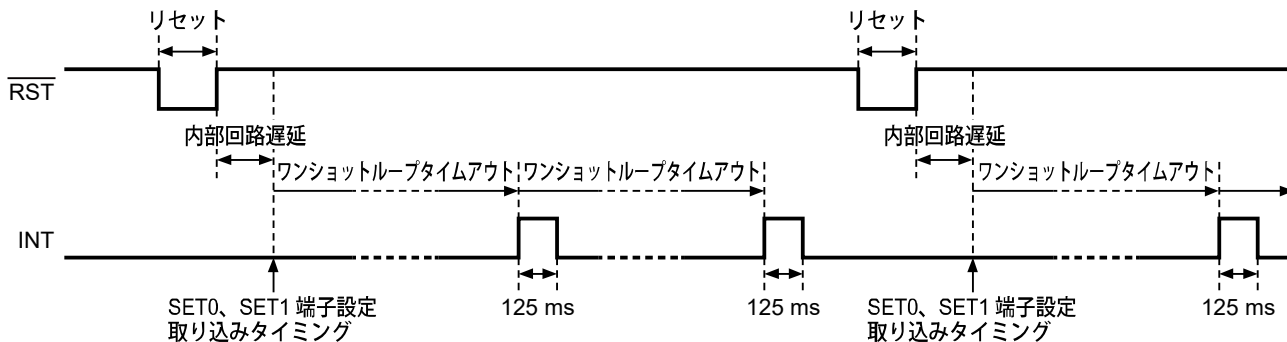
**備考** 上記は、Nchオープンドレイン出力品の例です。

CMOS出力品の場合、INT端子出力はNchオープンドレイン出力品の逆論理になります。



リセット解除後、INT 端子は周期的に "L" パルスを出力

図8 ワンショットループタイムアウトの出力タイミング例 (S-35720C01A / Nchオープンドレイン出力)



リセット解除後、INT 端子は周期的に "H" パルスを出力

図9 ワンショットループタイムアウトの出力タイミング例 (S-35720C02A / CMOS出力)

## 2. ハンドシェイクタイムアウト

ハンドシェイクタイムアウトは、INT端子から "L" レベルの割り込み信号を出力する方式です。

RST端子が "L" から "H" に変化した後タイマは動作を開始し、タイマ値とSET0端子、SET1端子に設定した値\*1が一致したときに、INT端子は "L" レベルを出力します。INT端子が "L" レベルを出力しているときタイマは停止し、タイマ値を保持します。

タイマは、RST端子に "L" を入力することでリセットされます。その後、RST端子に "H" を入力するとINT端子は "H" になり、タイマはカウントアップ動作を再開します。

タイマ値とSET0端子、SET1端子に設定した値\*1が一致する前にRST端子に "L" を入力すると、タイマはリセットされます。

\*1. SET0端子、SET1端子の設定に応じて、4種類の割り込み時間が選択できます。

**備考** 上記は、Nchオープンドレイン出力品の例です。

CMOS出力品の場合、INT端子出力はNchオープンドレイン出力品の逆論理になります。

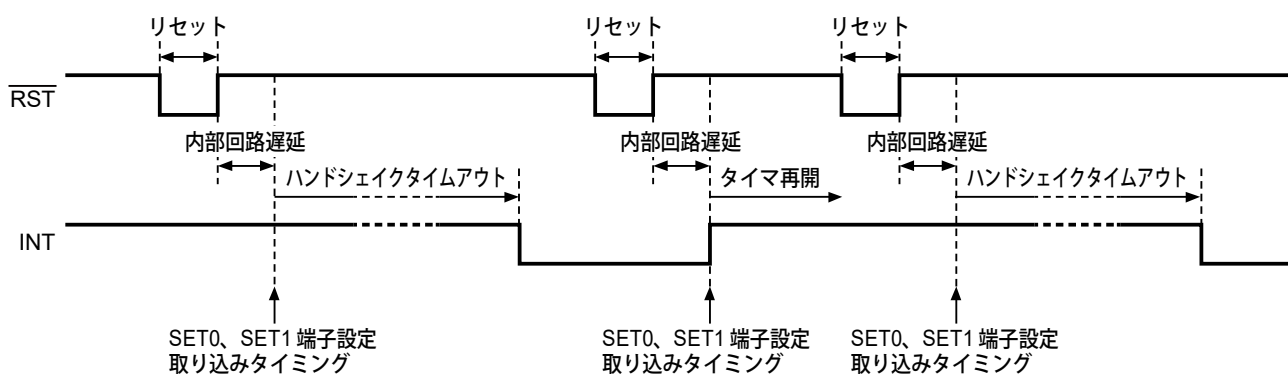


図10 ハンドシェイクタイムアウトの出力タイミング例 (Nchオープンドレイン出力)

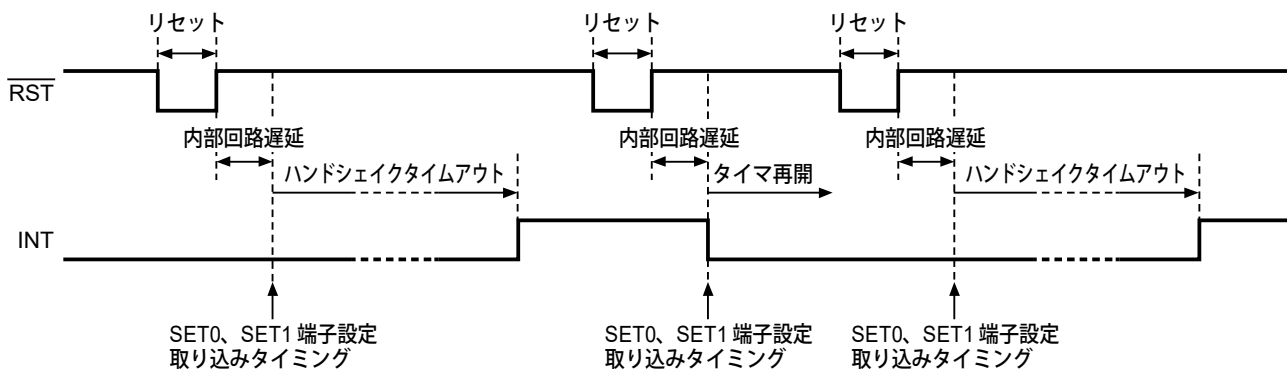
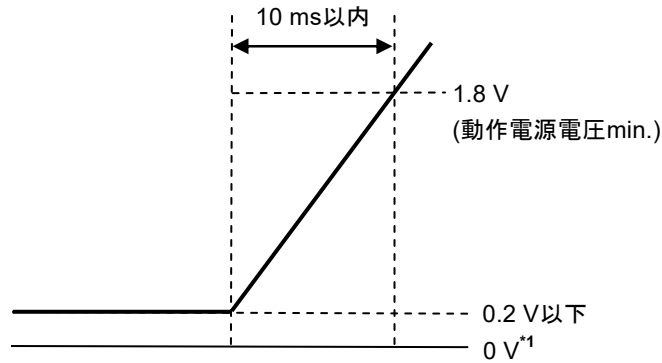


図11 ハンドシェイクタイムアウトの出力タイミング例 (CMOS出力)

## ■ パワーオン検出回路

パワーオン検出回路が正常に動作するためには、図12に示すように、ICの電源電圧は0.2 V以下から立ち上げ、動作電源電圧min.値の1.8 Vまでの到達時間を10 ms以内で立ち上げてください。



\*1. 0 Vは、S-35720シリーズのVDD端子とVSS端子の電位差がないことを意味します。

図12 電源電圧の立ち上げ方

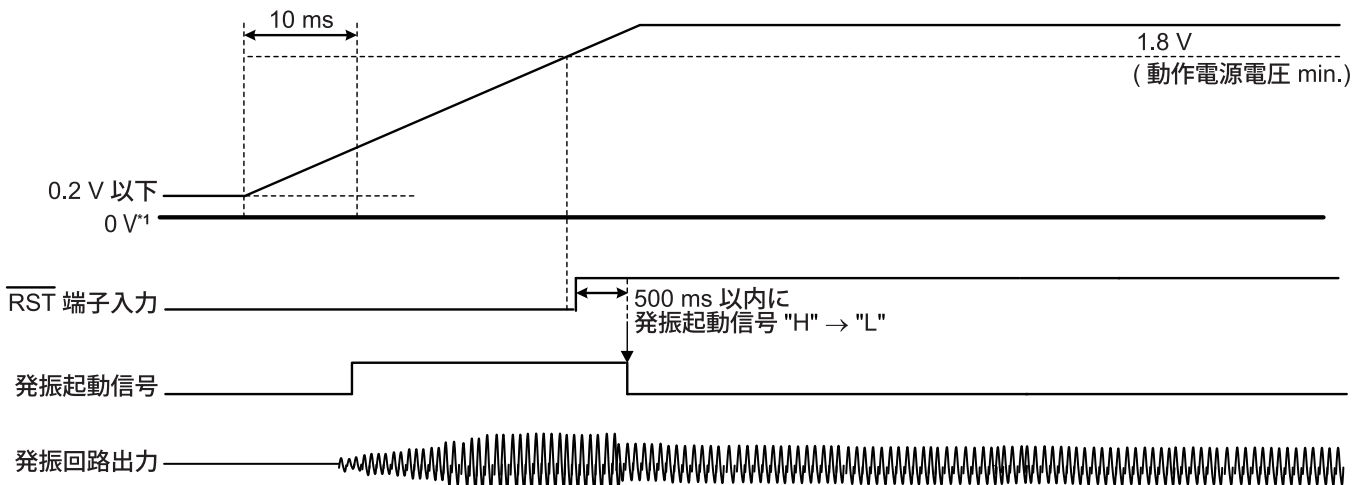
上記の条件でS-35720シリーズの電源電圧の立ち上げができない場合、パワーオン検出回路が正常に動作せず、発振が開始しない可能性があります\*1。その場合、「1. RST端子 = "L" で電源電圧を立ち上げる場合」および「2. RST端子 = "H" で電源電圧を立ち上げる場合」で示す動作を行ってください。

\*1. オプションにてワンショットループレタイムアウトかハンドシェイクタイムアウトを選択した場合。

### 1. RST端子 = "L" で電源電圧を立ち上げる場合

電源電圧が1.8 V以上に到達するまで、RST端子を "L" に設定してください。RST端子が "L" に設定されている間に発振起動信号は "H" となり、水晶発振回路は正常に発振します。電源電圧が1.8 Vに到達した後RST端子が "H" に設定されると、500 ms以内に発振起動信号が "L" になり、発振状態は維持されます。RST端子が "L" に設定されている間は、以下のように消費電流が増加します。

- ・プルアップ抵抗なし品を選択した場合： 1.7  $\mu$ A typ.
- ・プルアップ抵抗あり品を選択した場合： 30  $\mu$ A typ.



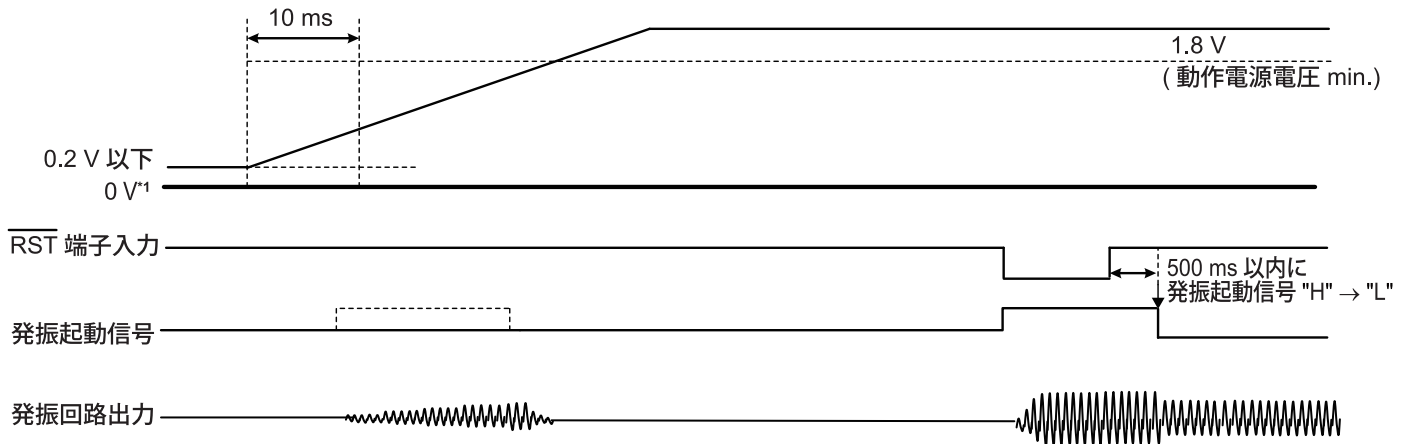
\*1. 0 Vは、S-35720シリーズのVDD端子とVSS端子の電位差がないことを意味します。

図13 RST端子 = "L" で電源電圧を立ち上げる場合

## 2. $\overline{\text{RST}}$ 端子 = "H" で電源電圧を立ち上げる場合

電源電圧が1.8 V以上に到達した後、 $\overline{\text{RST}}$ 端子を "L" に設定してください。 $\overline{\text{RST}}$ 端子が500 ms以上 "L" に設定されると、発振起動信号が "H" となり、水晶発振回路は正常に発振します。その後 $\overline{\text{RST}}$ 端子が "H" に設定されると、500 ms以内に発振起動信号が "L" になり、発振状態は維持されます。  
 $\overline{\text{RST}}$ 端子が "L" に設定されている間は、以下のように消費電流が増加します。

- ・プルアップ抵抗なし品を選択した場合： 1.7  $\mu\text{A}$  typ.
- ・プルアップ抵抗あり品を選択した場合： 30  $\mu\text{A}$  typ.



\*1. 0Vは、S-35720シリーズのVDD端子とVSS端子の電位差がないことを意味します。

図14  $\overline{\text{RST}}$ 端子 = "H" で電源電圧を立ち上げる場合

$\overline{\text{RST}}$ 端子はチャタリング除去回路を内蔵しています。

$\overline{\text{RST}}$ 端子のチャタリング除去については "■  $\overline{\text{RST}}$ 端子のチャタリング除去" を参照してください。

## ■ RST端子のチャタリング除去

RST端子はチャタリング除去回路を内蔵しており、出力論理はアクティブ "L" です。

8 Hzのクロック周期でサンプリングが3回行われ、RST端子の入力信号が確認されます。すべてのサンプリング結果が "L" の場合カウンタはリセットされ、"H" の場合カウントアップ動作が開始されます。

チャタリング除去回路は、クロック (8 Hz) の2周期 (0.25秒) 程度のパルス幅を除去することができます。RST端子の "L" または "H" 入力を確認するためには、クロック (8 Hz) の3.5周期 (0.438秒) 以上の期間、RST端子の "L" または "H" 入力を維持してください。これは例えば、RST端子の "L" または "H" 入力が0.375秒だったとき、クロックのタイミングにより入力が確認されないことがあるためです。

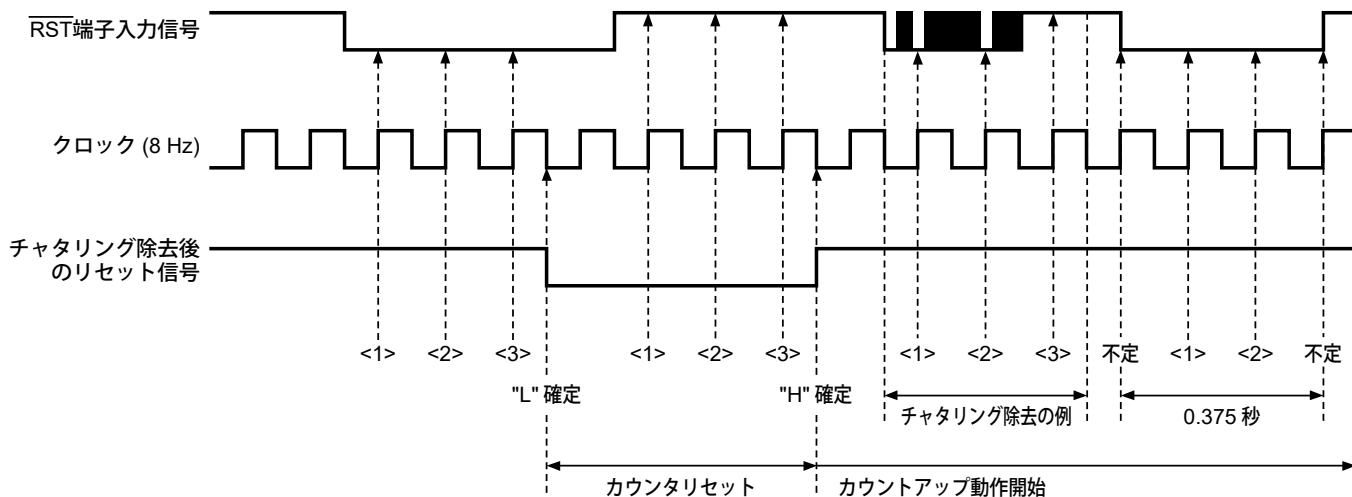
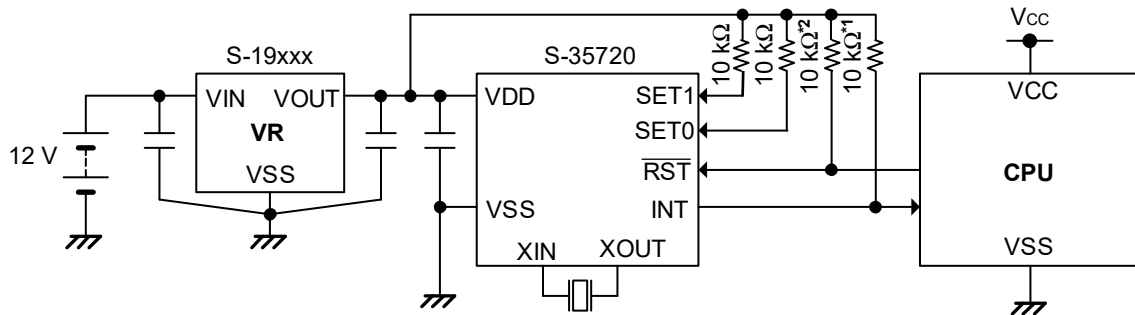


図15 チャタリング除去のタイミングチャート例

■ 応用回路例



- \*1. CMOS出力品を選択した場合は不要です。
- \*2. プルアップ抵抗あり品を選択した場合は不要です。

図16

注意 上記接続図は動作を保証するものではありません。実際のアプリケーションで十分な評価の上、定数を設定してください。

## ■ 水晶発振回路構成

S-35720シリーズはコンデンサ ( $C_g$ 、 $C_d$ ) が内蔵されています。そのため、発振周波数の調整は必要ありません。しかし、水晶発振回路は外部ノイズや寄生容量 ( $C_p$ ) の影響を受けやすく、これらの影響は時計精度を悪化させる要因になります。そのため、水晶発振回路の構成は下記のような対策を推奨します。

- ・ バイパスコンデンサをS-35720シリーズの電源ピンに近接して配置する。
- ・ S-35720シリーズと水晶振動子は、極力近くに配置し配線を短くする。
- ・ XINとXOUT間の基板および端子間絶縁抵抗を高くする。
- ・ 水晶発振回路の近くに信号線および電源線を通さない。
- ・ 水晶発振回路の直下にGND層を配置する。  
(多層基板の場合は、水晶発振回路から一番離れた層のみをGND層として配置する。中間層には回路パターンを配置しない。)

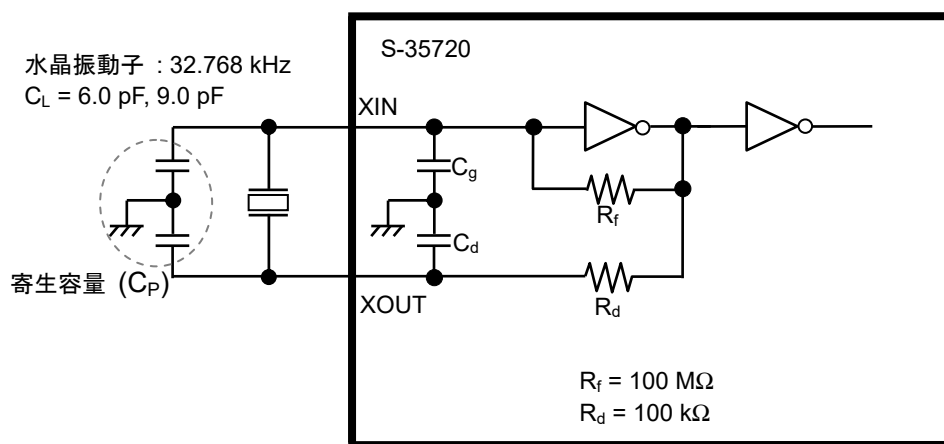


図17 水晶発振回路構成

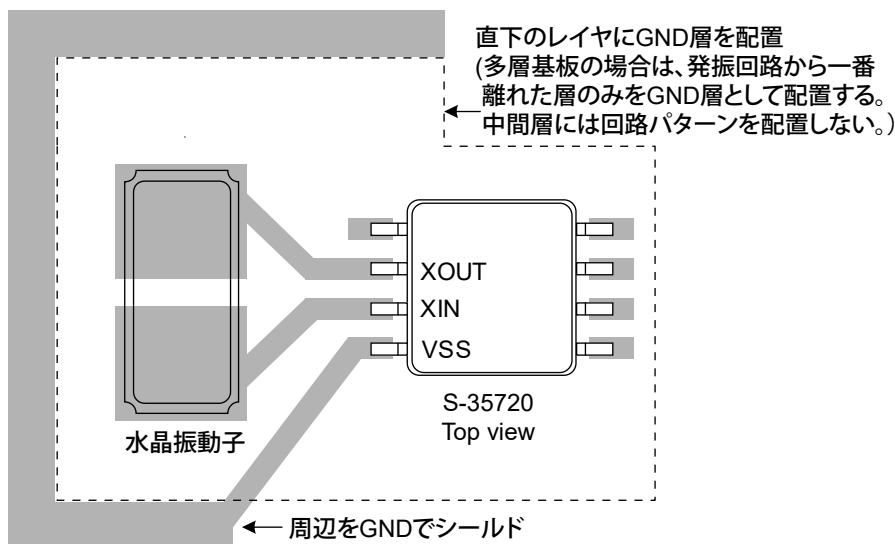


図18 接続パターン図の推奨例

- 注意 1. 発振特性は、基板の寄生容量、寄生抵抗、水晶振動子、外付け容量など各部品の特性バラツキの影響を受けます。水晶発振回路の構成は、これらの影響を考慮してください。
2. 自動車搭載機器でご使用の際は、水晶振動子、外付け容量、基板など各部品についても自動車搭載可能部品を選定してください。

## ■ 水晶振動子使用時の注意

ICと水晶振動子のマッチング評価を水晶振動子メーカーに依頼してください。

推奨の水晶振動子特性値は、表8を参照してください。Ta = +85°Cを越える環境でご使用の際は、常温にて表8で示す発振余裕度を確保することを推奨します。

表8 水晶振動子特性

水晶振動子CL値 (負荷容量)	R <sub>i</sub> 値 (等価直列抵抗)	起動時発振余裕度
9.0 pF	80 kΩ max.	5倍以上
6.0 pF	80 kΩ max.	5倍以上

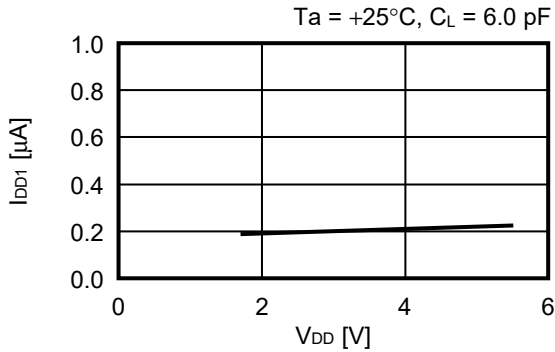
## ■ 注意事項

- ・ 本ICは静電気に対する保護回路が内蔵されていますが、保護回路の性能を越える過大静電気がICに印加されないようにしてください。
- ・ 弊社ICを使用して製品を作る場合には、その製品での当ICの使い方や製品の仕様、出荷先の国などによって当ICを含めた製品が特許に抵触した場合、その責任は負いかねます。

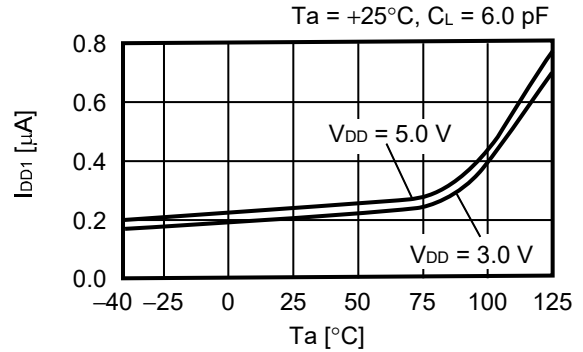


■ 諸特性データ (Typicalデータ)

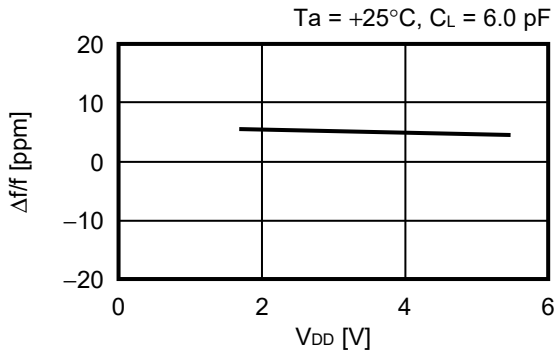
1. 消費電流1 – 電源電圧特性



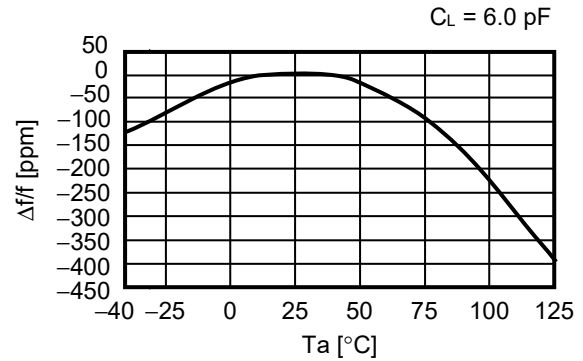
2. 消費電流1 – 温度特性



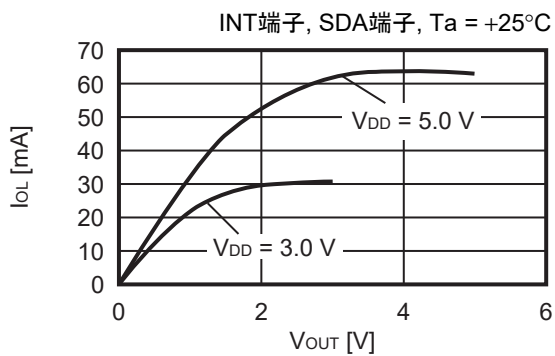
3. 発振周波数 – 電源電圧特性



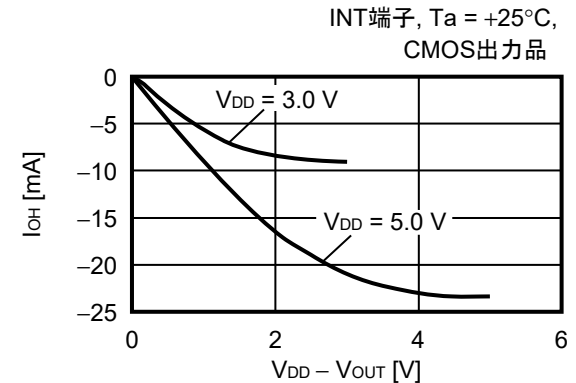
4. 発振周波数 – 温度特性



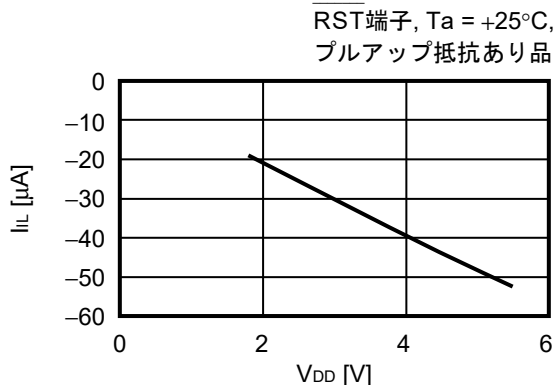
5. 低レベル出力電流 – 出力電圧特性

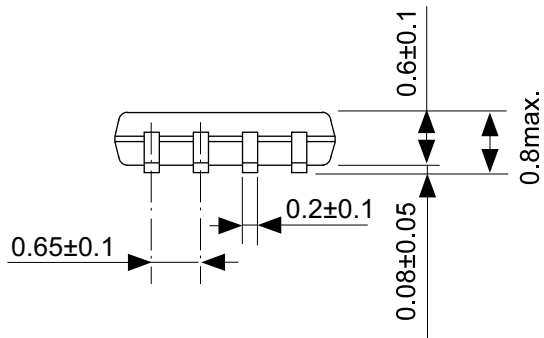
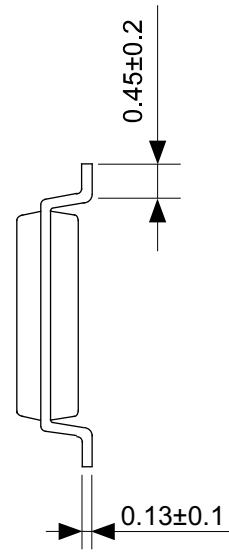
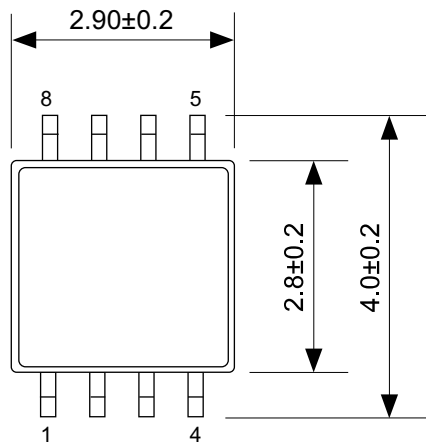


6. 高レベル出力電流 – V<sub>DD</sub> – V<sub>OUT</sub>特性



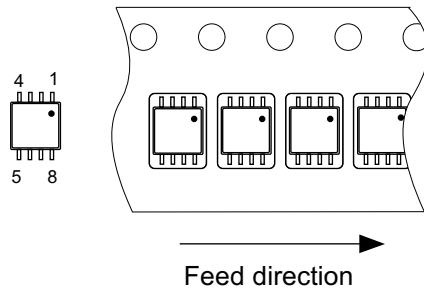
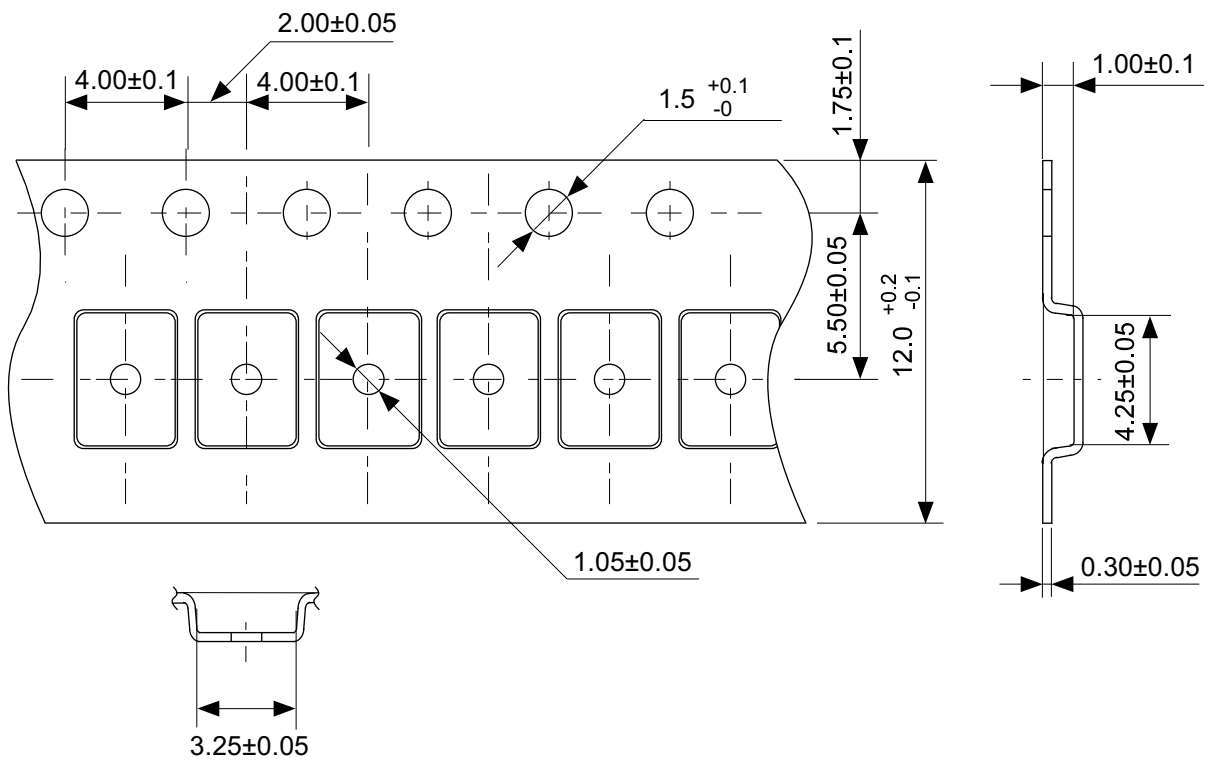
7. 低レベル入力電流 – 電源電圧特性





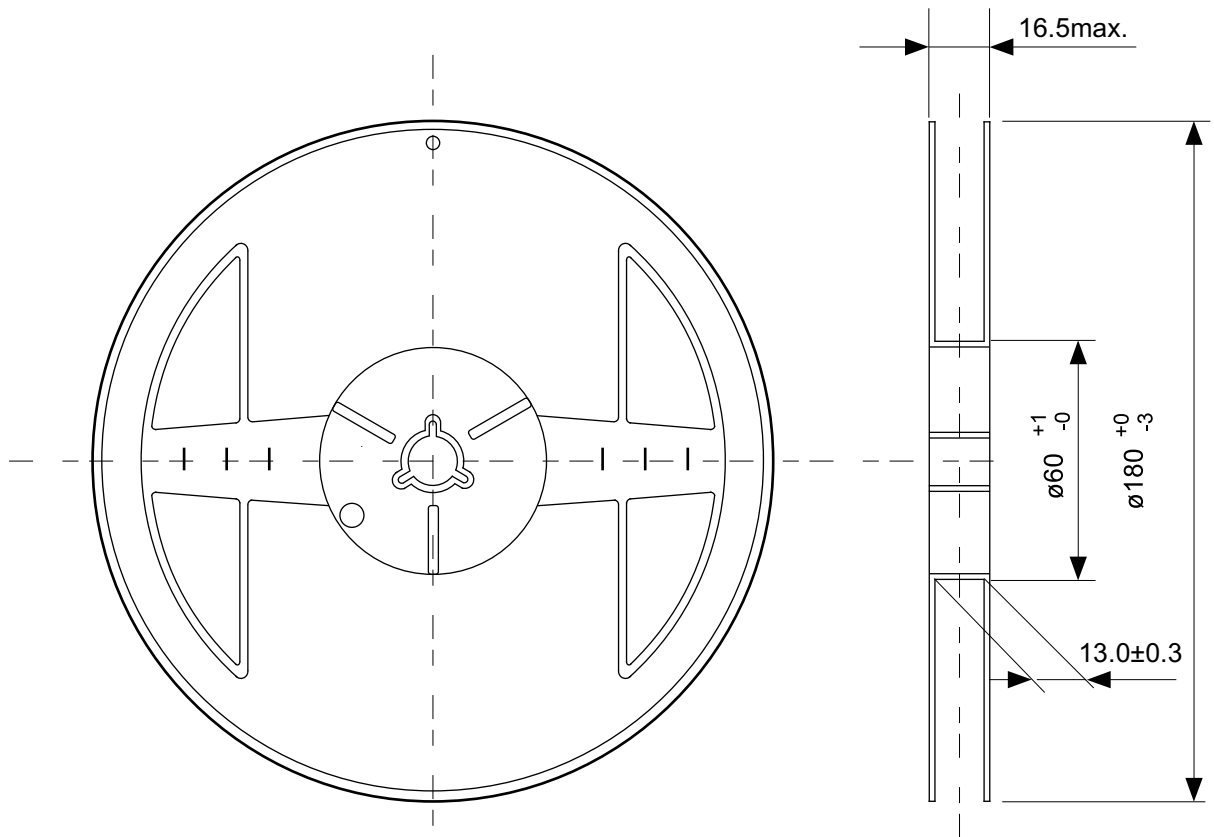
No. FM008-A-P-SD-1.2

TITLE	TMSOP8-A-PKG Dimensions
No.	FM008-A-P-SD-1.2
ANGLE	
UNIT	mm
<b>ABLIC Inc.</b>	

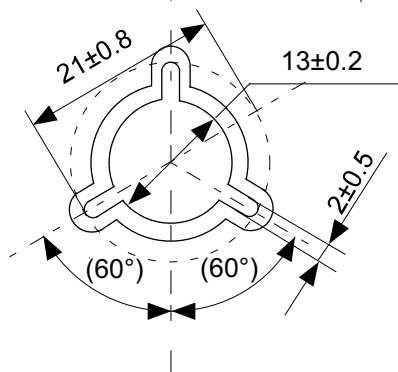


No. FM008-A-C-SD-2.0

TITLE	TMSOP8-A-Carrier Tape
No.	FM008-A-C-SD-2.0
ANGLE	
UNIT	mm
<b>ABLIC Inc.</b>	



Enlarged drawing in the central part



No. FM008-A-R-SD-1.0

TITLE	TMSOP8-A-Reel		
No.	FM008-A-R-SD-1.0		
ANGLE		QTY.	4,000
UNIT	mm		
<b>ABLIC Inc.</b>			

## 免責事項 (取り扱い上の注意)

1. 本資料に記載のすべての情報 (製品データ、仕様、図、表、プログラム、アルゴリズム、応用回路例等) は本資料発行時点のものであり、予告なく変更することがあります。
2. 本資料に記載の回路例および使用方法は参考情報であり、量産設計を保証するものではありません。本資料に記載の情報を使用したことによる、本資料に記載の製品 (以下、本製品といいます) に起因しない損害や第三者の知的財産権等の権利に対する侵害に関し、弊社はその責任を負いません。
3. 本資料の記載に誤りがあり、それに起因する損害が生じた場合において、弊社はその責任を負いません。
4. 本資料に記載の範囲内の条件、特に絶対最大定格、動作電圧範囲、電気的特性等に注意して製品を使用してください。本資料に記載の範囲外の条件での使用による故障や事故等に関する損害等について、弊社はその責任を負いません。
5. 本製品の使用にあたっては、用途および使用する地域、国に対応する法規制、および用途への適合性、安全性等を確認、試験してください。
6. 本製品を輸出する場合は、外国為替および外国貿易法、その他輸出関連法令を遵守し、関連する必要な手続きを行ってください。
7. 本製品を大量破壊兵器の開発や軍事利用の目的で使用および、提供 (輸出) することは固くお断りします。核兵器、生物兵器、化学兵器およびミサイルの開発、製造、使用もしくは貯蔵、またはその他の軍事用途を目的とする者へ提供 (輸出) した場合、弊社はその責任を負いません。
8. 本製品は、生命・身体に影響を与えるおそれのある機器または装置の部品および財産に損害を及ぼすおそれのある機器または装置の部品 (医療機器、防災機器、防犯機器、燃焼制御機器、インフラ制御機器、車両機器、交通機器、車載機器、航空機器、宇宙機器、および原子力機器等) として設計されたものではありません。上記の機器および装置には使用しないでください。ただし、弊社が車載用等の用途を事前に明示している場合を除きます。上記機器または装置の部品として本製品を使用された場合または弊社が事前明示した用途以外に本製品を使用された場合、これらにより発生した損害等について、弊社はその責任を負いません。
9. 半導体製品はある確率で故障、誤動作する場合があります。本製品の故障や誤動作が生じた場合でも人身事故、火災、社会的損害等発生しないように、お客様の責任において冗長設計、延焼対策、誤動作防止等の安全設計をしてください。また、システム全体で十分に評価し、お客様の責任において適用可否を判断してください。
10. 本製品は、耐放射線設計しておりません。お客様の用途に応じて、お客様の製品設計において放射線対策を行ってください。
11. 本製品は、通常使用における健康への影響はありませんが、化学物質、重金属を含有しているため、口中には入れないようにしてください。また、ウエハ、チップの破断面は鋭利な場合がありますので、素手で接触の際は怪我等に注意してください。
12. 本製品を廃棄する場合には、使用する地域、国に対応する法令を遵守し、適切に処理してください。
13. 本資料は、弊社の著作権、ノウハウに係わる内容も含まれております。本資料中の記載内容について、弊社または第三者の知的財産権、その他の権利の実施、使用を許諾または保証するものではありません。本資料の一部または全部を弊社の許可なく転載、複製し、第三者に開示することは固くお断りします。
14. 本資料の内容の詳細その他ご不明な点については、販売窓口までお問い合わせください。
15. この免責事項は、日本語を正本として示します。英語や中国語で翻訳したものがあっても、日本語の正本が優越します。

2.4-2019.07



**ABLIC**

エイブリック株式会社  
www.ablic.com