

本IC是采用CMOS技术开发的可在高温环境下工作、高耐压的高精度霍尔效应IC。

通过检测磁束密度的强弱以及极性变化，可切换输出电压的电位。通过与磁石的组合，可对各种设备的翻转进行检测。

本公司可根据用户的机械构造推荐磁石与本公司霍尔效应IC的最佳组合，为用户提供“磁力模拟分析服务”。通过灵活应用此磁力模拟分析服务，可削减试产次数、开发周期和开发费用，为实现最优化产品更高的性能价格比做出贡献。有关磁力模拟分析服务的实施详情，请向代理商部咨询。

本公司可提供根据用户的使用条件而计算的FIT值，以支援用户设计应对功能安全标准的产品。

有关FIT值计算的实施详情，请向代理商咨询。

注意 本产品可适用于车辆器械、车载器械。考虑适用于车辆器械、车载器械时，请务必与代理商联系。

■ 特点

- 备有薄型的 (t0.80 mm (最大值)) TSOT-23-3S和超薄型的 (t0.50 mm (最大值)) HSNT-6(2025) 封装，可实现设备的小型化
- 具备高精度磁特性 (典型值 ± 1.0 mT)，可减少机械设备的工作差异 (详情请参阅“■ 磁特性”)
- 具备适宜车载品质的生产体系，可用于追求高品质的设备
- 内置有反向连接保护电路和输出电流限制电路，可提高设备的安全设计

■ 规格

- 极性检测 : 交变检测
- 输出逻辑*1 : 检测S极时 $V_{OUT} = "L"$
检测S极时 $V_{OUT} = "H"$
- 输出方式*1 : N沟道开路漏极输出
N沟道驱动器 + 内置上拉电阻 (1.2 k Ω (典型值))
- 磁性灵敏度*1 : $B_{OP} = 0.5$ mT (典型值)
 $B_{OP} = 2.2$ mT (典型值)
 $B_{OP} = 3.0$ mT (典型值)
 $B_{OP} = 6.0$ mT (典型值)
 $B_{OP} = 10.0$ mT (典型值)
- 斩波频率 : $f_c = 500$ kHz (典型值)
- 输出延迟时间 : $t_D = 8.0$ μ s (典型值)
- 电源电压范围*2 : $V_{DD} = 2.7$ V ~ 26.0 V
- 内置稳压器
- 内置反向连接保护电路
- 内置输出电流限制电路
- 工作温度范围 : $T_a = -40^\circ\text{C} \sim +150^\circ\text{C}$
- 无铅 (Sn 100%)、无卤素
- 符合AEC-Q100标准*3

*1. 可以选项。

*2. 输出方式为N沟道驱动器 + 内置上拉电阻 (1.2 k Ω (典型值)) 时， $V_{DD} = 2.7$ V ~ 5.5 V。

*3. 详情请与代理商联系。

■ 用途

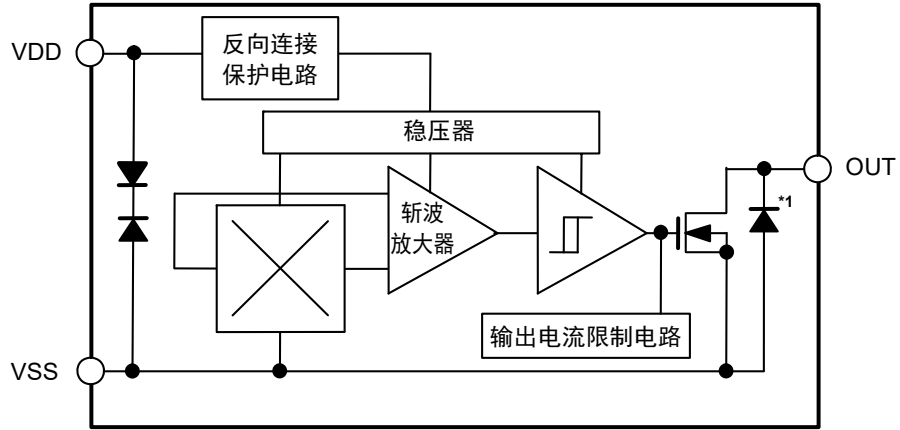
- 车载用DC无刷电动机
- 汽车装载器械
- 住宅设备
- 产业设备

■ 封装

- TSOT-23-3S
- HSNT-6(2025)

■ 框图

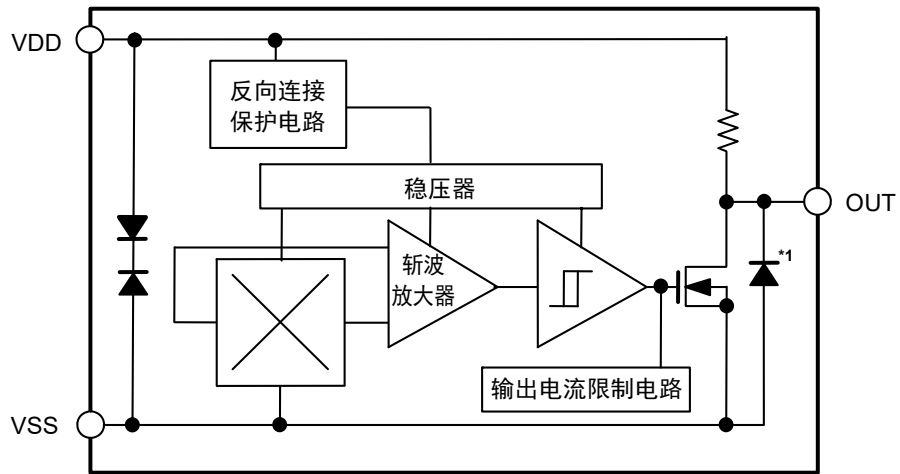
1. N沟道开路漏极输出产品



*1. 寄生二极管

图1

2. N沟道驱动器 + 内置上拉电阻产品



*1. 寄生二极管

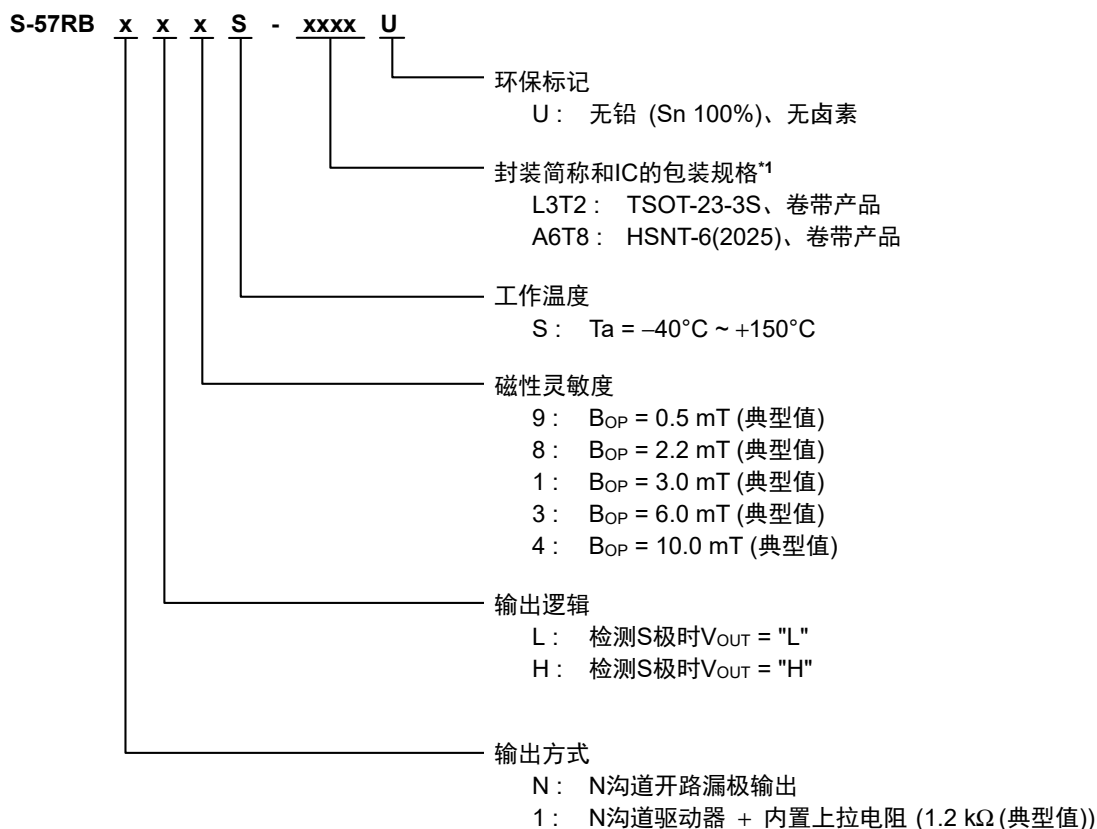
图2

■ 符合AEC-Q100标准

本IC符合AEC-Q100标准的工作温度等级0。
有关AEC-Q100标准的信赖性测试详情，请与代理商联系。

■ 产品型号的构成

1. 产品名



*1. 请参阅卷带图。

2. 封装

表1 封装图纸号码

封装名	外形尺寸图	卷带图	带卷图	焊盘图	焊盘开孔图
TSOT-23-3S	MP003-E-P-SD	MP003-E-C-SD	MP003-E-R-SD	-	-
HSNT-6(2025)	PJ006-B-P-SD	PJ006-B-C-SD	PJ006-B-R-SD	PJ006-B-LM-SD	PJ006-B-LM-SD

3. 产品名目录

3.1 TSOT-23-3S

表2

产品名	输出方式	电源电压范围	输出逻辑	磁性灵敏度 (B _{OP})
S-57RBNL9S-L3T2U	N沟道开路漏极输出	V _{DD} = 2.7 V ~ 26.0 V	检测S极时 V _{OUT} = "L"	0.5 mT (典型值)
S-57RBNL8S-L3T2U	N沟道开路漏极输出	V _{DD} = 2.7 V ~ 26.0 V	检测S极时 V _{OUT} = "L"	2.2 mT (典型值)
S-57RBNL1S-L3T2U	N沟道开路漏极输出	V _{DD} = 2.7 V ~ 26.0 V	检测S极时 V _{OUT} = "L"	3.0 mT (典型值)
S-57RB1L8S-L3T2U	N沟道驱动器 + 内置上拉电阻 (1.2 kΩ (典型值))	V _{DD} = 2.7 V ~ 5.5 V	检测S极时 V _{OUT} = "L"	2.2 mT (典型值)

备注 如果需要上述以外的产品时，请向代理商咨询。

3.2 HSNT-6(2025)

表3

产品名	输出方式	电源电压范围	输出逻辑	磁性灵敏度 (B _{OP})
S-57RBNL9S-A6T8U	N沟道开路漏极输出	V _{DD} = 2.7 V ~ 26.0 V	检测S极时 V _{OUT} = "L"	0.5 mT (典型值)
S-57RBNL8S-A6T8U	N沟道开路漏极输出	V _{DD} = 2.7 V ~ 26.0 V	检测S极时 V _{OUT} = "L"	2.2 mT (典型值)
S-57RBNL1S-A6T8U	N沟道开路漏极输出	V _{DD} = 2.7 V ~ 26.0 V	检测S极时 V _{OUT} = "L"	3.0 mT (典型值)
S-57RB1L8S-A6T8U	N沟道驱动器 + 内置上拉电阻 (1.2 kΩ (典型值))	V _{DD} = 2.7 V ~ 5.5 V	检测S极时 V _{OUT} = "L"	2.2 mT (典型值)

备注 如果需要上述以外的产品时，请向代理商咨询。

■ 引脚排列图

1. TSOT-23-3S

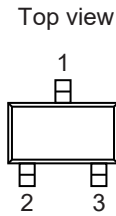


图3

表4

引脚号	符号	描述
1	VSS	GND端子
2	VDD	电源端子
3	OUT	输出端子

2. HSNT-6(2025)

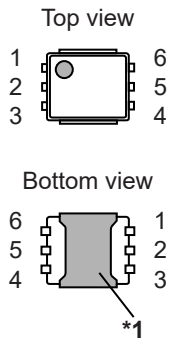


图4

表5

引脚号	符号	描述
1	VDD	电源端子
2	NC*2	无连接
3	OUT	输出端子
4	NC*2	无连接
5	VSS	GND端子
6	NC*2	无连接

*1. 请将阴影部分的底面散热板与基板连接，并将电位设置为开路或GND。但请不要作为电极使用。

*2. NC表示处于电气开路状态。所以，可以与VDD端子或VSS端子连接。

■ 绝对最大额定值

表6

项目		符号	绝对最大额定值	单位
电源电压	N沟道开路漏极输出产品	V_{DD}	$V_{SS} - 28.0 \sim V_{SS} + 28.0$	V
	N沟道驱动器 + 内置上拉电阻 (1.2 kΩ (典型值)) 产品		$V_{SS} - 9.0 \sim V_{SS} + 9.0$	V
电源电流		I_{DD}	± 10	mA
输出电流		I_{OUT}	± 10	mA
输出电压	N沟道开路漏极输出产品	V_{OUT}	$V_{SS} - 0.3 \sim V_{SS} + 28.0$	V
	N沟道驱动器 + 内置上拉电阻 (1.2 kΩ (典型值)) 产品		$V_{SS} - 0.3 \sim V_{DD} + 0.3$	V
结点温度		T_j	$-40 \sim +170$	°C
工作环境温度		T_{opr}	$-40 \sim +150$	°C
保存温度		T_{stg}	$-40 \sim +170$	°C

注意 绝对最大额定值是指无论在任何条件下都不能超过的额定值。万一超过此额定值，有可能造成产品劣化等物理性损伤。

■ 热敏电阻值

表7

项目	符号	条件	最小值	典型值	最大值	单位	
结至环境热阻*1	θ_{JA}	TSOT-23-3S	Board A	-	225	-	°C/W
			Board B	-	190	-	°C/W
			Board C	-	-	-	°C/W
			Board D	-	-	-	°C/W
			Board E	-	-	-	°C/W
		HSNT-6(2025)	Board A	-	180	-	°C/W
			Board B	-	128	-	°C/W
			Board C	-	43	-	°C/W
			Board D	-	44	-	°C/W
			Board E	-	36	-	°C/W

*1. 测定环境：遵循JEDEC STANDARD JESD51-2A标准

备注 关于详情，请参阅 "■ Power Dissipation" 和 "Test Board"。

■ 电气特性

1. N沟道开路漏极输出产品

表8

(除特殊注明以外 : Ta = -40°C ~ +150°C, V_{DD} = 2.7 V ~ 26.0 V, V_{SS} = 0 V)

项目	符号	条件	最小值	典型值*1	最大值	单位	测定电路
电源电压	V _{DD}	-	2.7	12.0	26.0	V	-
消耗电流	I _{DD}	-	-	4.0	4.5	mA	1
反向连接时消耗电流	I _{DDREV}	V _{DD} = -26.0 V	-0.1	-	-	mA	1
低电位输出电压	V _{OL}	I _{OUT} = 5 mA, V _{OUT} = "L"	-	-	0.4	V	2
泄漏电流	I _{LEAK}	V _{OUT} = "H"	-	-	10	μA	3
输出限制电流	I _{OM}	V _{OUT} = 12.0 V	11	-	35	mA	3
输出延迟时间*2	t _d	-	-	8	16	μs	-
斩波频率*2	f _c	-	250	500	-	kHz	-
启动时间*2	t _{PON}	-	-	25	40	μs	4
输出上升时间*2	t _R	C = 20 pF, R = 820 Ω	-	-	1.0	μs	5
输出下降时间*2	t _F	C = 20 pF, R = 820 Ω	-	-	1.0	μs	5

*1. Ta = +25°C, V_{DD} = 12.0 V时的典型值。

*2. 此项目为设计规格。

2. N沟道驱动器 + 内置上拉电阻 (1.2 kΩ (典型值)) 产品

表9

(除特殊注明以外 : Ta = -40°C ~ +150°C, V_{DD} = 2.7 V ~ 5.5 V, V_{SS} = 0 V)

项目	符号	条件	最小值	典型值*1	最大值	单位	测定电路
电源电压	V _{DD}	-	2.7	5.0	5.5	V	-
消耗电流	I _{DD}	V _{OUT} = "H"	-	4.0	4.5	mA	1
低电位输出电压	V _{OL}	I _{OUT} = 0 mA, V _{OUT} = "L"	-	-	0.4	V	2
高电位输出电压	V _{OH}	I _{OUT} = 0 mA, V _{OUT} = "H"	V _{DD} × 0.9	-	-	V	2
输出限制电流	I _{OM}	V _{DD} = V _{OUT} = 5.0 V	11	-	35	mA	3
输出延迟时间*2	t _d	-	-	8	16	μs	-
斩波频率*2	f _c	-	250	500	-	kHz	-
启动时间*2	t _{PON}	-	-	25	40	μs	4
输出上升时间*2	t _R	C = 20 pF	-	-	1.0	μs	5
输出下降时间*2	t _F	C = 20 pF	-	-	1.0	μs	5
上拉电阻	R _L	-	0.9	1.2	1.5	kΩ	-

*1. Ta = +25°C, V_{DD} = 5.0 V时的典型值。

*2. 此项目为设计规格。

注意 由于容许功耗的限制, 也有不能满足这些值的情况。在高温环境下使用时请注意容许功耗。

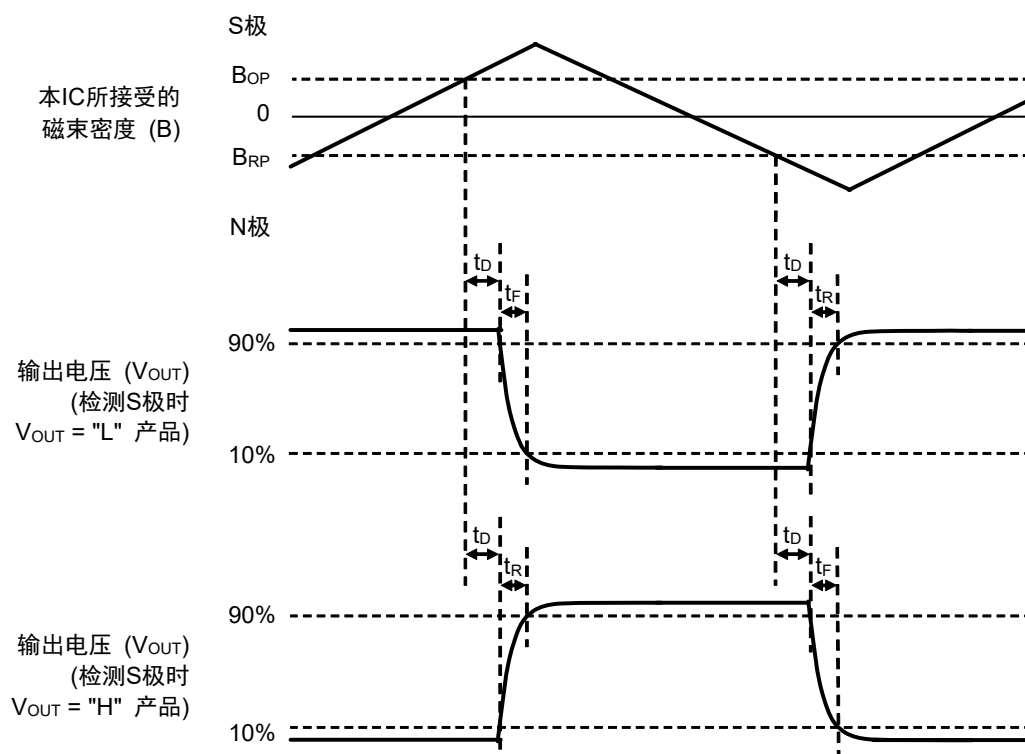


图5 工作时序

■ 磁特性

1. TSOT-23-3S

1.1 $B_{OP} = 0.5 \text{ mT}$ (典型值) 产品

1.1.1 $T_a = +25^\circ\text{C}$

表10

(除特殊注明以外： $V_{DD} = 5.0 \text{ V}$, $V_{SS} = 0 \text{ V}$)

项目	符号	条件	最小值	典型值	最大值	单位	测定电路	
工作点*1	S极	B_{OP}	-	-0.5	0.5	1.5	mT	4
复位点*2	N极	B_{RP}	-	-1.5	-0.5	0.5	mT	4
滞后幅度*3	B_{HYS}	$B_{HYS} = B_{OP} - B_{RP}$	-	1.0	-	-	mT	4

1.1.2 $T_a = -40^\circ\text{C} \sim +150^\circ\text{C}$ *4

表11

(除特殊注明以外： $V_{DD} = 2.7 \text{ V} \sim 26.0 \text{ V}$, $V_{SS} = 0 \text{ V}$)

项目	符号	条件	最小值	典型值	最大值	单位	测定电路	
工作点*1	S极	B_{OP}	-	-1.0	0.5	2.0	mT	4
复位点*2	N极	B_{RP}	-	-2.0	-0.5	1.0	mT	4
滞后幅度*3	B_{HYS}	$B_{HYS} = B_{OP} - B_{RP}$	-	1.0	-	-	mT	4

1.2 $B_{OP} = 2.2 \text{ mT}$ (典型值) 产品

1.2.1 $T_a = +25^\circ\text{C}$

表12

(除特殊注明以外： $V_{DD} = 5.0 \text{ V}$, $V_{SS} = 0 \text{ V}$)

项目	符号	条件	最小值	典型值	最大值	单位	测定电路	
工作点*1	S极	B_{OP}	-	1.2	2.2	3.2	mT	4
复位点*2	N极	B_{RP}	-	-3.2	-2.2	-1.2	mT	4
滞后幅度*3	B_{HYS}	$B_{HYS} = B_{OP} - B_{RP}$	-	4.4	-	-	mT	4

1.2.2 $T_a = -40^\circ\text{C} \sim +150^\circ\text{C}$ *4

表13

(除特殊注明以外： $V_{DD} = 2.7 \text{ V} \sim 26.0 \text{ V}$, $V_{SS} = 0 \text{ V}$)

项目	符号	条件	最小值	典型值	最大值	单位	测定电路	
工作点*1	S极	B_{OP}	-	0.5	2.2	4.0	mT	4
复位点*2	N极	B_{RP}	-	-4.0	-2.2	-0.5	mT	4
滞后幅度*3	B_{HYS}	$B_{HYS} = B_{OP} - B_{RP}$	-	4.4	-	-	mT	4

1.3 B_{OP} = 3.0 mT (典型值) 产品

1.3.1 Ta = +25°C

表14

(除特殊注明以外 : V_{DD} = 5.0 V, V_{SS} = 0 V)

项目		符号	条件	最小值	典型值	最大值	单位	测定电路
工作点*1	S极	B _{OP}	—	2.0	3.0	4.0	mT	4
复位点*2	N极	B _{RP}	—	-4.0	-3.0	-2.0	mT	4
滞后幅度*3		B _{HYS}	B _{HYS} = B _{OP} - B _{RP}	—	6.0	—	mT	4

1.3.2 Ta = -40°C ~ +150°C*4

表15

(除特殊注明以外 : V_{DD} = 2.7 V ~ 26.0 V, V_{SS} = 0 V)

项目		符号	条件	最小值	典型值	最大值	单位	测定电路
工作点*1	S极	B _{OP}	—	1.0	3.0	5.0	mT	4
复位点*2	N极	B _{RP}	—	-5.0	-3.0	-1.0	mT	4
滞后幅度*3		B _{HYS}	B _{HYS} = B _{OP} - B _{RP}	—	6.0	—	mT	4

1.4 B_{OP} = 6.0 mT (典型值) 产品

1.4.1 Ta = +25°C

表16

(除特殊注明以外 : V_{DD} = 5.0 V, V_{SS} = 0 V)

项目		符号	条件	最小值	典型值	最大值	单位	测定电路
工作点*1	S极	B _{OP}	—	4.0	6.0	8.0	mT	4
复位点*2	N极	B _{RP}	—	-8.0	-6.0	-4.0	mT	4
滞后幅度*3		B _{HYS}	B _{HYS} = B _{OP} - B _{RP}	—	12.0	—	mT	4

1.4.2 Ta = -40°C ~ +150°C*4

表17

(除特殊注明以外 : V_{DD} = 2.7 V ~ 26.0 V, V_{SS} = 0 V)

项目		符号	条件	最小值	典型值	最大值	单位	测定电路
工作点*1	S极	B _{OP}	—	3.0	6.0	9.0	mT	4
复位点*2	N极	B _{RP}	—	-9.0	-6.0	-3.0	mT	4
滞后幅度*3		B _{HYS}	B _{HYS} = B _{OP} - B _{RP}	—	12.0	—	mT	4

1.5 B_{OP} = 10.0 mT (典型值) 产品

1.5.1 Ta = +25°C

表18

(除特殊注明以外 : V_{DD} = 5.0 V, V_{SS} = 0 V)

项目		符号	条件	最小值	典型值	最大值	单位	测定电路
工作点*1	S极	B _{OP}	—	7.2	10.0	12.6	mT	4
复位点*2	N极	B _{RP}	—	-12.6	-10.0	-7.2	mT	4
滞后幅度*3		B _{HYS}	B _{HYS} = B _{OP} - B _{RP}	—	20.0	—	mT	4

1.5.2 Ta = -40°C ~ +150°C*4

表19

(除特殊注明以外 : V_{DD} = 2.7 V ~ 26.0 V, V_{SS} = 0 V)

项目		符号	条件	最小值	典型值	最大值	单位	测定电路
工作点*1	S极	B _{OP}	—	5.6	10.0	13.8	mT	4
复位点*2	N极	B _{RP}	—	-13.8	-10.0	-5.6	mT	4
滞后幅度*3		B _{HYS}	B _{HYS} = B _{OP} - B _{RP}	—	20.0	—	mT	4

***1. B_{OP} : 工作点**

指本IC所接受的由磁石 (S极) 产生的磁束密度增强 (靠近磁石) 时, 输出电压 (V_{OUT}) 切换时的磁束密度的值。直至施加比B_{RP}更强的N极磁束密度为止, V_{OUT}会维持现状。

***2. B_{RP} : 复位点**

指本IC所接受的由磁石 (N极) 产生的磁束密度增强 (靠近磁石) 时, 输出电压 (V_{OUT}) 切换时的磁束密度的值。直至施加比B_{OP}更强的S极磁束密度为止, V_{OUT}会维持现状。

***3. B_{HYS} : 滞后幅度**

指B_{OP}与B_{RP}之间的磁束密度的差值。

***4. 此项目为设计规格。**

注意 由于容许功耗的限制, 也有不能满足这些值的情况。在高温环境下使用时请注意容许功耗。

备注 按照1 mT = 10 Gauss的公式换算磁束密度的单位mT。

2. HSNT-6(2025)

2.1 B_{OP} = 0.5 mT (典型值) 产品

2.1.1 Ta = +25°C

表20

(除特殊注明以外 : V_{DD} = 5.0 V, V_{SS} = 0 V)

项目		符号	条件	最小值	典型值	最大值	单位	测定电路
工作点*1	S极	B _{OP}	—	-1.1	0.5	2.1	mT	4
复位点*2	N极	B _{RP}	—	-2.1	-0.5	1.1	mT	4
滞后幅度*3		B _{HYS}	B _{HYS} = B _{OP} - B _{RP}	—	1.0	—	mT	4

2.1.2 Ta = -40°C ~ +150°C⁴

表21

(除特殊注明以外 : V_{DD} = 2.7 V ~ 26.0 V, V_{SS} = 0 V)

项目		符号	条件	最小值	典型值	最大值	单位	测定电路
工作点*1	S极	B _{OP}	—	-1.6	0.5	2.6	mT	4
复位点*2	N极	B _{RP}	—	-2.6	-0.5	1.6	mT	4
滞后幅度*3		B _{HYS}	B _{HYS} = B _{OP} - B _{RP}	—	1.0	—	mT	4

2.2 B_{OP} = 2.2 mT (典型值) 产品

2.2.1 Ta = +25°C

表22

(除特殊注明以外 : V_{DD} = 5.0 V, V_{SS} = 0 V)

项目		符号	条件	最小值	典型值	最大值	单位	测定电路
工作点*1	S极	B _{OP}	—	1.1	2.2	4.2	mT	4
复位点*2	N极	B _{RP}	—	-4.2	-2.2	-1.1	mT	4
滞后幅度*3		B _{HYS}	B _{HYS} = B _{OP} - B _{RP}	—	4.4	—	mT	4

2.2.2 Ta = -40°C ~ +150°C⁴

表23

(除特殊注明以外 : V_{DD} = 2.7 V ~ 26.0 V, V_{SS} = 0 V)

项目		符号	条件	最小值	典型值	最大值	单位	测定电路
工作点*1	S极	B _{OP}	—	0.1	2.2	4.8	mT	4
复位点*2	N极	B _{RP}	—	-4.8	-2.2	-0.1	mT	4
滞后幅度*3		B _{HYS}	B _{HYS} = B _{OP} - B _{RP}	—	4.4	—	mT	4

2.3 B_{OP} = 3.0 mT (典型值) 产品

2.3.1 Ta = +25°C

表24

(除特殊注明以外 : V_{DD} = 5.0 V, V_{SS} = 0 V)

项目	符号	条件	最小值	典型值	最大值	单位	测定电路	
工作点*1	S极	B _{OP}	-	1.0	3.0	5.0	mT	4
复位点*2	N极	B _{RP}	-	-5.0	-3.0	-1.0	mT	4
滞后幅度*3	B _{HYS}	B _{HYS} = B _{OP} - B _{RP}	-	6.0	-	mT	4	

2.3.2 Ta = -40°C ~ +150°C*4

表25

(除特殊注明以外 : V_{DD} = 2.7 V ~ 26.0 V, V_{SS} = 0 V)

项目	符号	条件	最小值	典型值	最大值	单位	测定电路	
工作点*1	S极	B _{OP}	-	0.4	3.0	5.6	mT	4
复位点*2	N极	B _{RP}	-	-5.6	-3.0	-0.4	mT	4
滞后幅度*3	B _{HYS}	B _{HYS} = B _{OP} - B _{RP}	-	6.0	-	mT	4	

2.4 B_{OP} = 6.0 mT (典型值) 产品

2.4.1 Ta = +25°C

表26

(除特殊注明以外 : V_{DD} = 5.0 V, V_{SS} = 0 V)

项目	符号	条件	最小值	典型值	最大值	单位	测定电路	
工作点*1	S极	B _{OP}	-	3.6	6.0	8.4	mT	4
复位点*2	N极	B _{RP}	-	-8.4	-6.0	-3.6	mT	4
滞后幅度*3	B _{HYS}	B _{HYS} = B _{OP} - B _{RP}	-	12.0	-	mT	4	

2.4.2 Ta = -40°C ~ +150°C*4

表27

(除特殊注明以外 : V_{DD} = 2.7 V ~ 26.0 V, V_{SS} = 0 V)

项目	符号	条件	最小值	典型值	最大值	单位	测定电路	
工作点*1	S极	B _{OP}	-	2.6	6.0	9.4	mT	4
复位点*2	N极	B _{RP}	-	-9.4	-6.0	-2.6	mT	4
滞后幅度*3	B _{HYS}	B _{HYS} = B _{OP} - B _{RP}	-	12.0	-	mT	4	

2.5 B_{OP} = 10.0 mT (典型值) 产品

2.5.1 Ta = +25°C

表28

(除特殊注明以外 : V_{DD} = 5.0 V, V_{SS} = 0 V)

项目	符号	条件	最小值	典型值	最大值	单位	测定电路	
工作点*1	S极	B _{OP}	-	7.4	10.0	13.0	mT	4
复位点*2	N极	B _{RP}	-	-13.0	-10.0	-7.4	mT	4
滞后幅度*3	B _{HYS}	B _{HYS} = B _{OP} - B _{RP}	-	20.0	-	mT	4	

2.5.2 Ta = -40°C ~ +150°C*4

表29

(除特殊注明以外 : V_{DD} = 2.7 V ~ 26.0 V, V_{SS} = 0 V)

项目	符号	条件	最小值	典型值	最大值	单位	测定电路	
工作点*1	S极	B _{OP}	-	5.5	10.0	14.6	mT	4
复位点*2	N极	B _{RP}	-	-14.6	-10.0	-5.5	mT	4
滞后幅度*3	B _{HYS}	B _{HYS} = B _{OP} - B _{RP}	-	20.0	-	mT	4	

*1. B_{OP} : 工作点

指本IC所接受的由磁石 (S极) 产生的磁束密度增强 (靠近磁石) 时, 输出电压 (V_{OUT}) 切换时的磁束密度的值。直至施加比B_{RP}更强的N极磁束密度为止, V_{OUT}会维持现状。

*2. B_{RP} : 复位点

指本IC所接受的由磁石 (N极) 产生的磁束密度增强 (靠近磁石) 时, 输出电压 (V_{OUT}) 切换时的磁束密度的值。直至施加比B_{OP}更强的S极磁束密度为止, V_{OUT}会维持现状。

*3. B_{HYS} : 滞后幅度

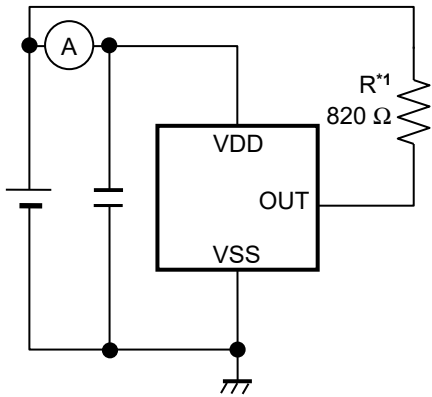
指B_{OP}与B_{RP}之间的磁束密度的差值。

*4. 此项目为设计规格。

注意 由于容许功耗的限制, 也有不能满足这些值的情况。在高温环境下使用时请注意容许功耗。

备注 按照1 mT = 10 Gauss的公式换算磁束密度的单位mT。

■ 测定电路



*1. N沟道驱动器 + 内置上拉电阻产品，不需要电阻 (R)。

图6 测定电路1

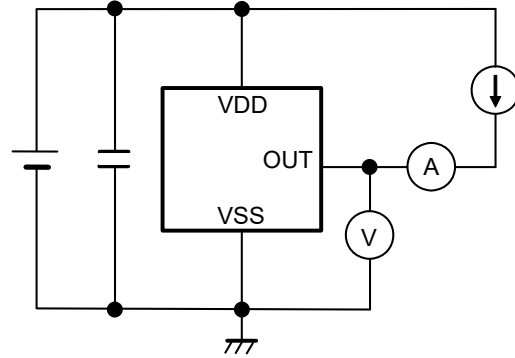


图7 测定电路2

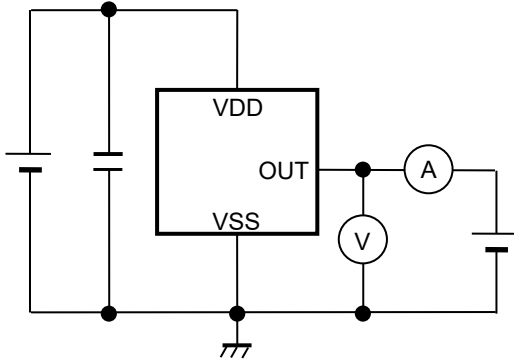
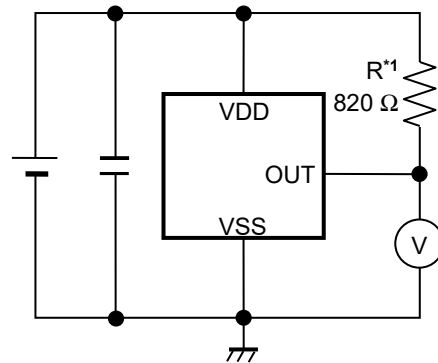
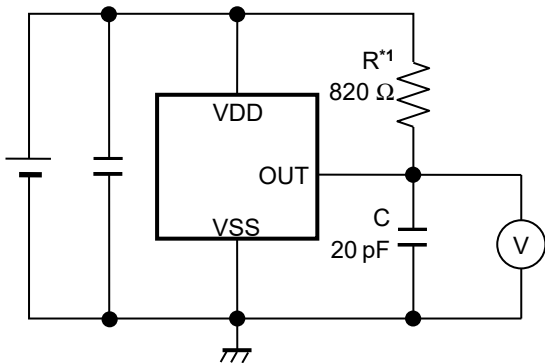


图8 测定电路3



*1. N沟道驱动器 + 内置上拉电阻产品，不需要电阻 (R)。

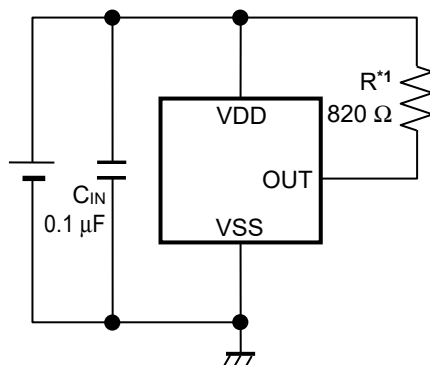
图9 测定电路4



*1. N沟道驱动器 + 内置上拉电阻产品，不需要电阻 (R)。

图10 测定电路5

■ 标准电路



*1. N沟道驱动器 + 内置上拉电阻产品，不需要电阻 (R)。

图11

注意 上述连接图以及参数并不作为保证电路工作的依据。实际的应用电路请在进行充分的实测基础上设定参数。

■ 工作说明

1. 施加磁束方向

本IC可针对封装的标记面检测出垂直方向的磁束密度。当封装标记面侧为S极时定义为正极，N极时定义为负极。
图12、图13表示磁场极性和施加磁束的方向。

1.1 TSOT-23-3S

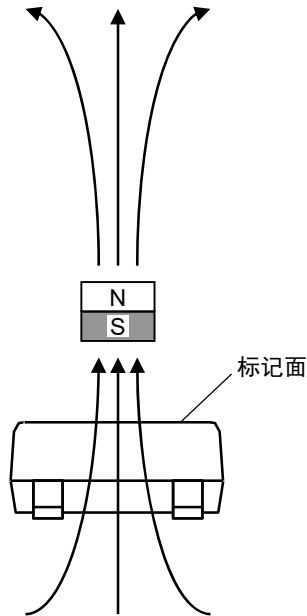


图12

1.2 HSNT-6(2025)

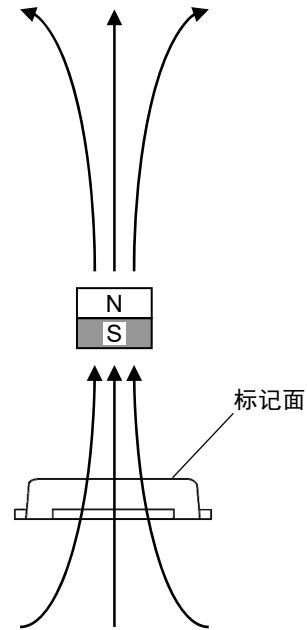


图13

2. 霍尔传感器位置

图14、图15表示霍尔传感器的位置。

霍尔传感器的中心位置如下图所示，处于封装中央的标有圆形标记的范围内。

另外，还标示出从封装的标记面到芯片表面的典型值距离。

2.1 TSOT-23-3S

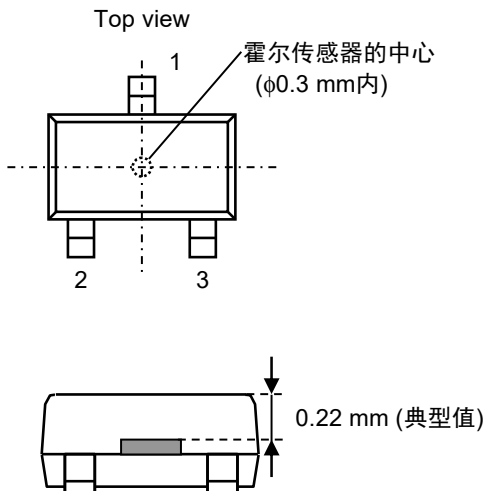


图14

2.2 HSNT-6(2025)

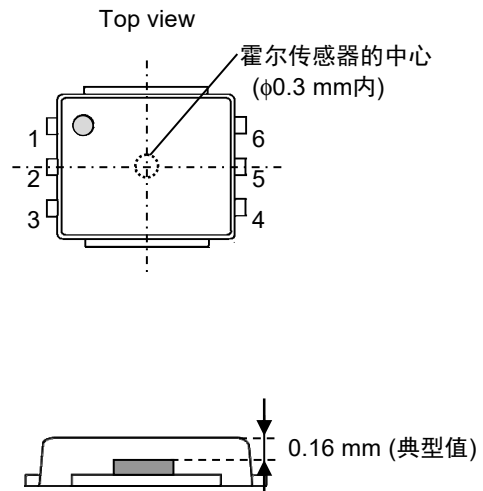


图15

3. 基本工作

本IC可通过磁石等所产生的磁束密度 (N极或S极) 的强弱以及极性变化来切换输出电压 (V_{OUT})。

3.1 检测S极时 $V_{OUT} = "L"$ 的产品

将磁石的S极靠近本IC的标记面, 针对标记面, 当垂直方向的S极的磁束密度超过工作点 (B_{OP}) ($B > B_{OP}$) 时, V_{OUT} 从 "H" 切换为 "L"。另外, 将磁石的N极靠近本IC的标记面, 当N极的磁束密度超过复位点 (B_{RP}) ($B < B_{RP}$) 时, V_{OUT} 从 "L" 切换为 "H"。若 $B_{RP} < B < B_{OP}$, V_{OUT} 会维持当前的电位。

图16表示磁束密度与 V_{OUT} 之间的关系。

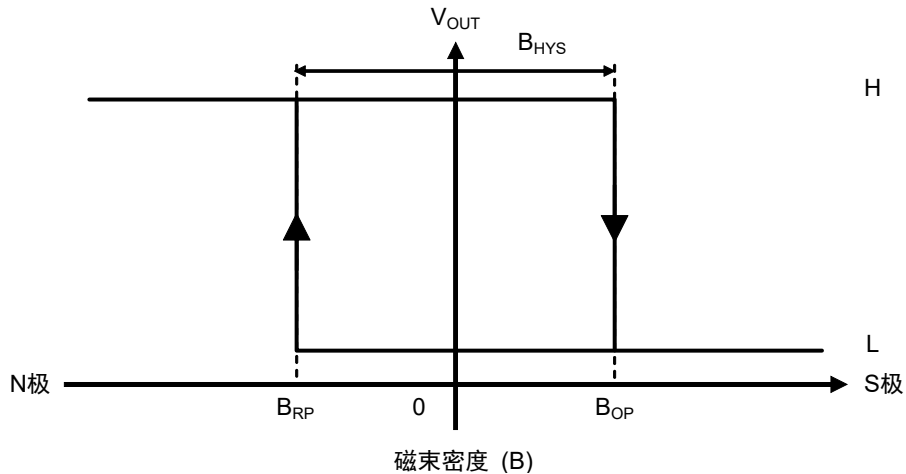


图16

3.2 检测S极时 $V_{OUT} = "H"$ 的产品

将磁石的S极靠近本IC的标记面, 针对标记面, 当垂直方向的S极的磁束密度超过 B_{OP} ($B > B_{OP}$) 时, V_{OUT} 从 "L" 切换为 "H"。另外, 将磁石的N极靠近本IC的标记面, 当N极的磁束密度超过 B_{RP} ($B < B_{RP}$) 时, V_{OUT} 从 "H" 切换为 "L"。若 $B_{RP} < B < B_{OP}$, V_{OUT} 会维持当前的电位。

图17表示磁束密度与 V_{OUT} 之间的关系。

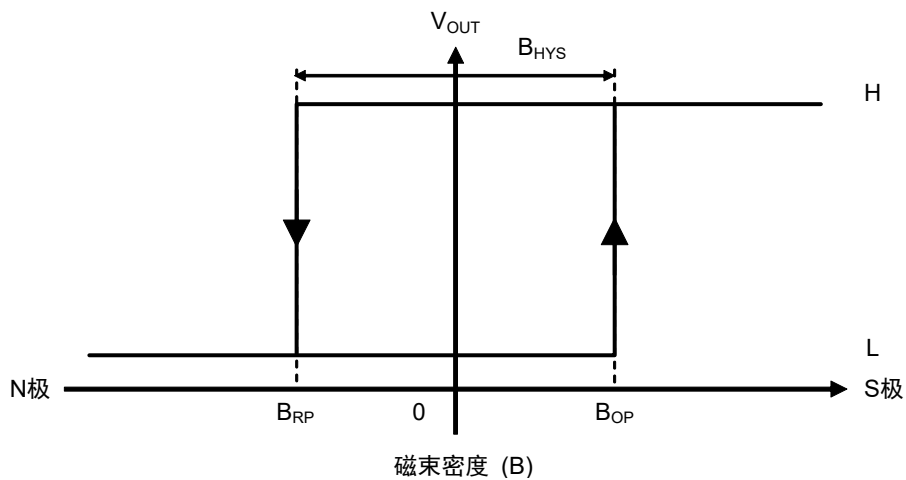


图17

4. 接通电源时的工作

本IC接通电源后的输出电压 (V_{OUT}) 为 "H"。经过了启动时间 (t_{PON}) 后, 通过来自磁石的磁束密度 (N极或S极) 的强弱以及极性变化可切换 V_{OUT} 。

4.1 检测S极时 $V_{OUT} = "L"$ 的产品

图18表示检测S极时 $V_{OUT} = "L"$ 的产品接通电源时的时序图。

电源电压 (V_{DD}) 上升时的初期输出电压为 "H"。

V_{DD} 上升后, 在经过了 t_{PON} 时, 当 $B > B_{OP}$, V_{OUT} 从 "H" 切换为 "L"。

V_{DD} 上升后, 在经过了 t_{PON} 时, 当 $B < B_{OP}$, V_{OUT} 保持 "H"。

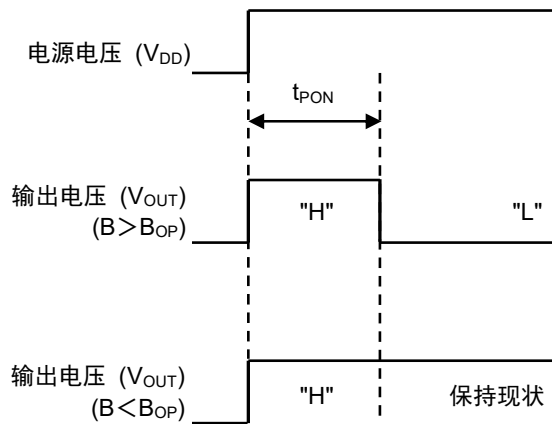


图18

4.2 检测S极时 $V_{OUT} = "H"$ 的产品

图19表示检测S极时 $V_{OUT} = "H"$ 的产品接通电源时的时序图。

电源电压 (V_{DD}) 上升时的初期输出电压为 "H"。

V_{DD} 上升后, 在经过了 t_{PON} 时, 当 $B > B_{RP}$, V_{OUT} 保持 "H"。

V_{DD} 上升后, 在经过了 t_{PON} 时, 当 $B < B_{RP}$, V_{OUT} 从 "H" 切换为 "L"。

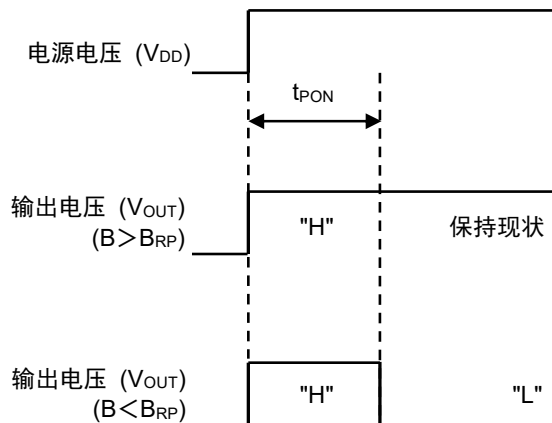


图19

■ 注意事项

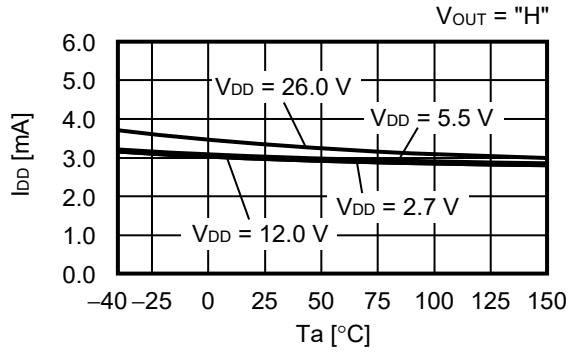
- 如果将电源设置为高阻抗状态，有可能因击穿电流等而导致电源电压的下降，从而引发IC的误工作。因此，为降低阻抗，要充分注意接线方式。
- 请注意，如果电源电压发生急剧的变化，有可能导致IC的误工作。在电源电压发生急剧变化的环境下使用本IC时，推荐多次读出IC的输出电压来对其进行判定。
- 本IC虽内置防静电保护电路，但请不要对IC施加超过保护电路性能的过大静电。
- 请注意，本IC虽内置输出电流限制电路，在超过绝对最大额定值的环境下，有可能造成产品劣化等物理性损伤。
- 请注意，本IC虽内置反向连接保护电路，在超过绝对最大额定值的环境下，有可能造成产品劣化等物理性损伤。
- 请注意电源电压、上拉电压、上拉电阻的使用条件，使IC内的功耗不超过容许功耗。
- 若对此IC施加较大的应力，则可能导致磁特性发生改变。在安装到基板上时或安装后的操作过程中，也要注意不要对本IC施加较大的应力。
- 封装的散热性能会根据应用条件而改变。请在实际的应用电路上进行充分的实试验证，确认不存在问题。
- 使用本公司的IC生产产品时，如因其产品中对该IC的使用方法或产品的规格，或因进口国等原因，使包括本IC产品在内的制品发生专利纠纷时，本公司概不承担相应责任。

■ 各种特性数据 (典型数据)

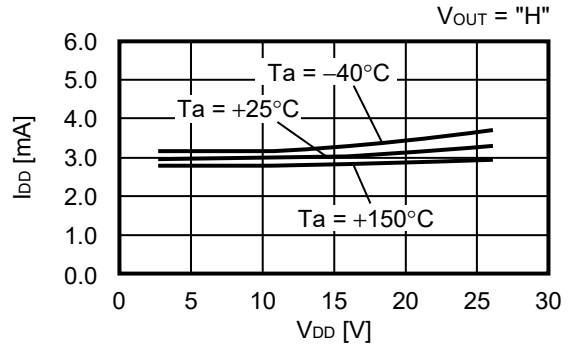
1. 电气特性

1.1 S-57RBxxxS

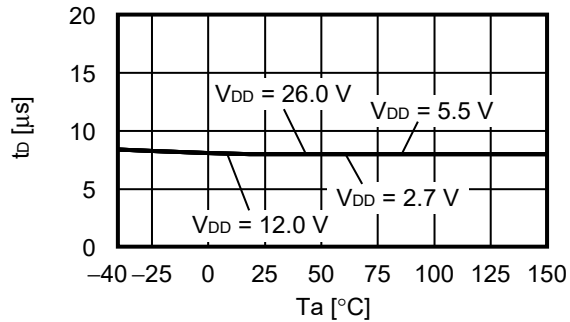
1.1.1 消耗电流 (I_{DD}) – 温度 (T_a)



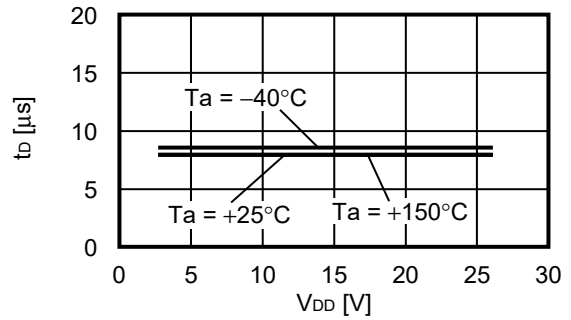
1.1.2 消耗电流 (I_{DD}) – 电源电压 (V_{DD})



1.1.3 输出延迟时间 (t_D) – 温度 (T_a)



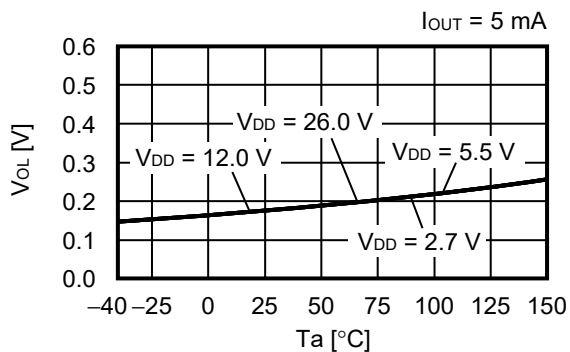
1.1.4 输出延迟时间 (t_D) – 电源电压 (V_{DD})



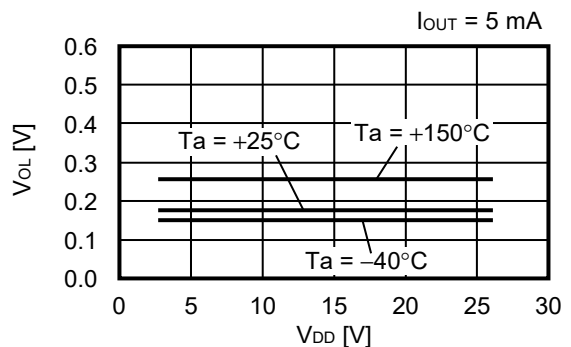
注意 输出方式为N沟道驱动器 + 内置上拉电阻 (1.2 kΩ (典型值)) 时, $V_{DD} = 2.7\text{ V} \sim 5.5\text{ V}$ 。
使用时, 请遵守电源电压范围, 不要超过绝对最大额定值。

1.2 S-57RBNxxS

1.2.1 低电位输出电压 (V_{OL}) – 温度 (T_a)

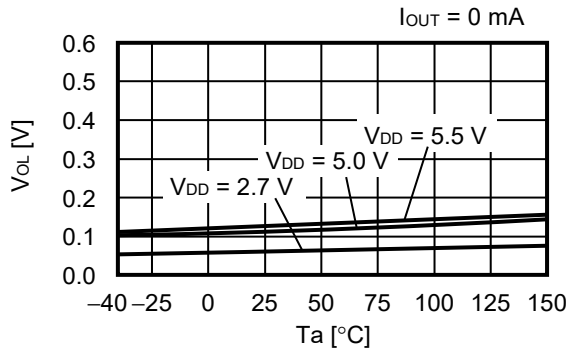


1.2.2 低电位输出电压 (V_{OL}) – 电源电压 (V_{DD})

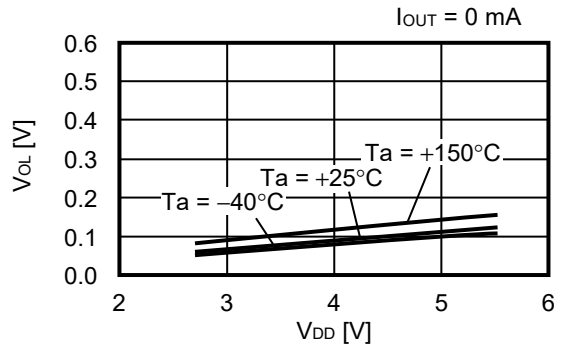


1.3 S-57RB1xxS

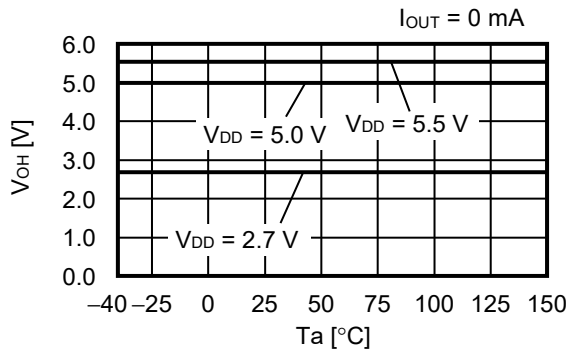
1.3.1 低电位输出电压 (V_{OL}) – 温度 (T_a)



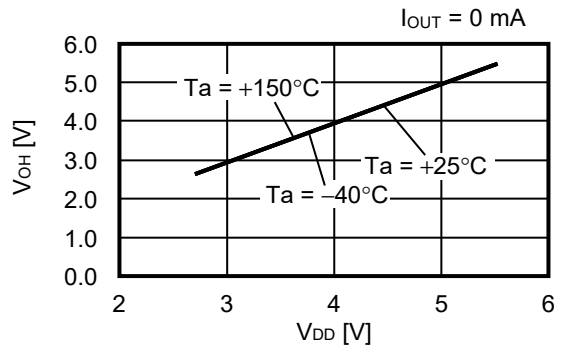
1.3.2 低电位输出电压(V_{OL}) – 电源电压 (V_{DD})



1.3.3 高电位输出电压 (V_{OH}) – 温度 (T_a)



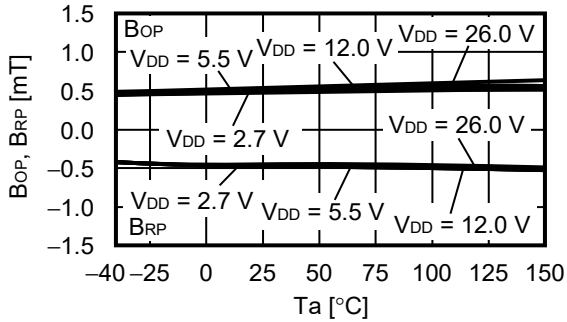
1.3.4 高电位输出电压 (V_{OH}) – 电源电压 (V_{DD})



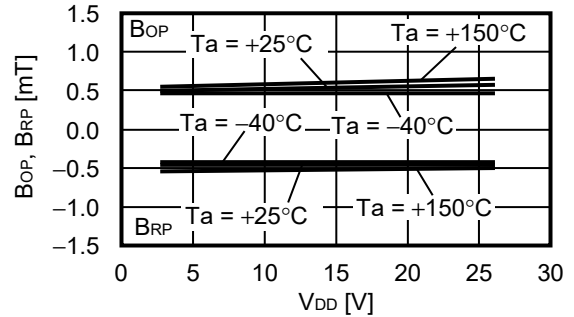
2. 磁特性

2.1 S-57RBxx9S-L3T2U

2.1.1 工作点、复位点 (B_{OP}, B_{RP}) – 温度 (T_a)

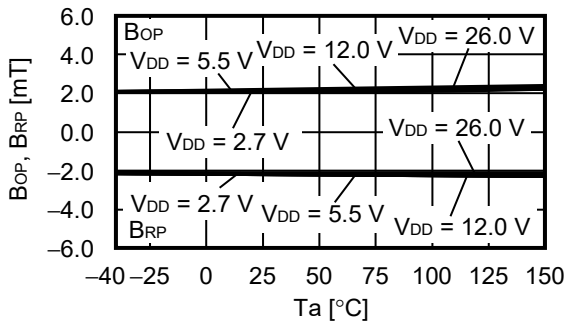


2.1.2 工作点、复位点 (B_{OP}, B_{RP}) – 电源电压 (V_{DD})

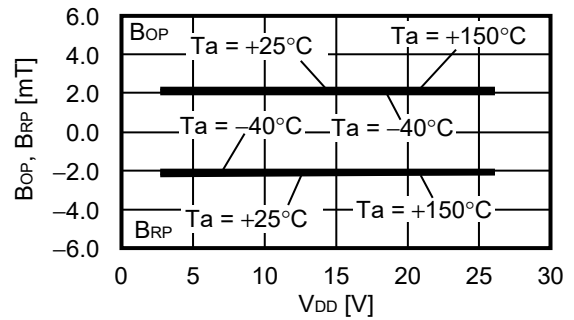


2.2 S-57RBxx8S-L3T2U

2.2.1 工作点、复位点 (B_{OP}, B_{RP}) – 温度 (T_a)

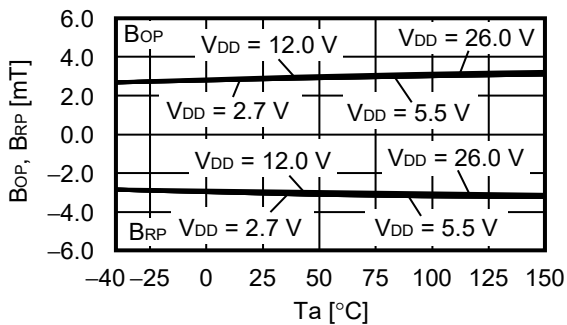


2.2.2 工作点、复位点 (B_{OP}, B_{RP}) – 电源电压 (V_{DD})

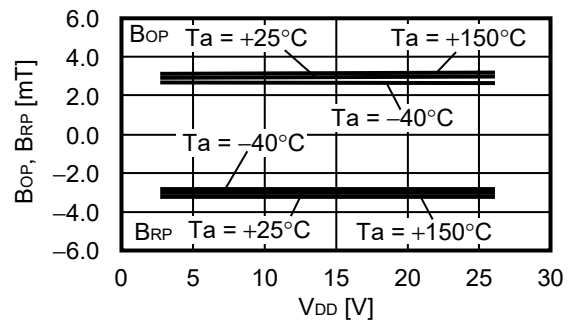


2.3 S-57RBxx1S-L3T2U

2.3.1 工作点、复位点 (B_{OP}, B_{RP}) – 温度 (T_a)



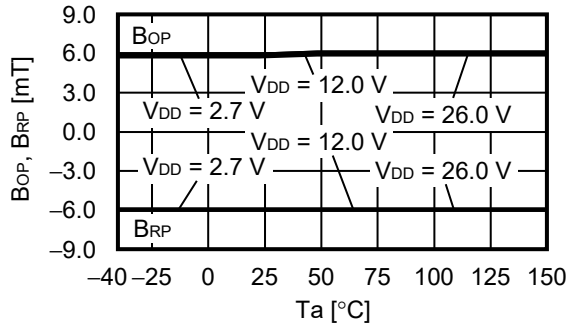
2.3.2 工作点、复位点 (B_{OP}, B_{RP}) – 电源电压 (V_{DD})



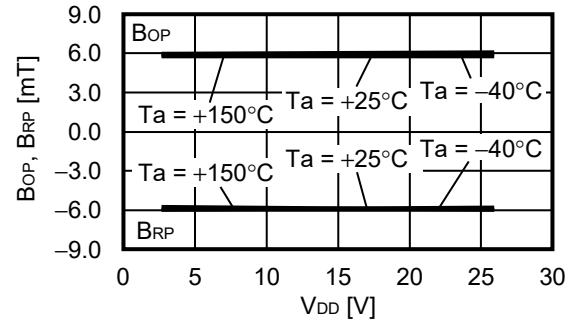
注意 输出方式为N沟道驱动器 + 内置上拉电阻 (1.2 kΩ (典型值)) 时, V_{DD} = 2.7 V ~ 5.5 V。
使用时, 请遵守电源电压范围, 不要超过绝对最大额定值。

2.4 S-57RBxx3S-L3T2U

2.4.1 工作点、复位点 (B_{OP}, B_{RP}) – 温度 (T_a)

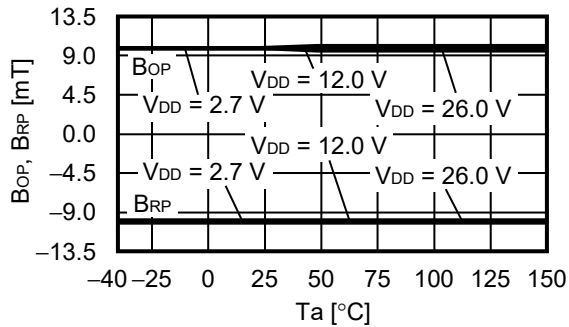


2.4.2 工作点、复位点 (B_{OP}, B_{RP}) – 电源电压 (V_{DD})

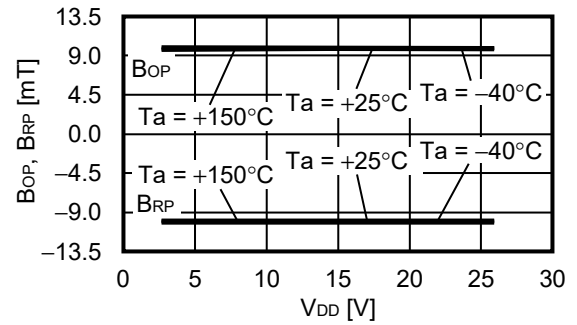


2.5 S-57RBxx4S-L3T2U

2.5.1 工作点、复位点 (B_{OP}, B_{RP}) – 温度 (T_a)



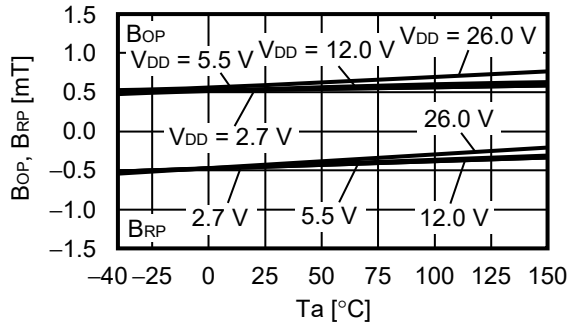
2.5.2 工作点、复位点 (B_{OP}, B_{RP}) – 电源电压 (V_{DD})



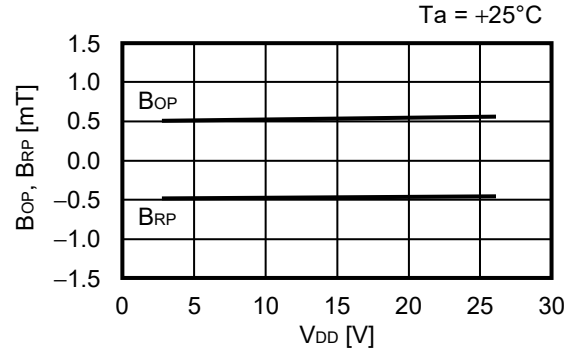
注意 输出方式为N沟道驱动器 + 内置上拉电阻 (1.2 kΩ (典型值)) 时, V_{DD} = 2.7 V ~ 5.5 V。
使用时, 请遵守电源电压范围, 不要超过绝对最大额定值。

2.6 S-57RBxx9S-A6T8U

2.6.1 工作点、复位点 (B_{OP}, B_{RP}) – 温度 (T_a)

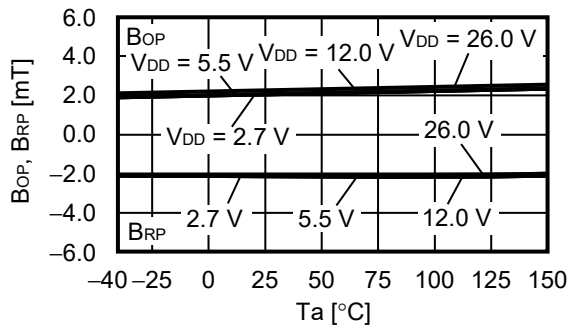


2.6.2 工作点、复位点 (B_{OP}, B_{RP}) – 电源电压 (V_{DD})

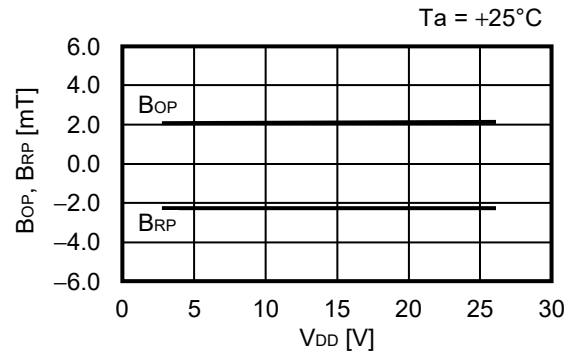


2.7 S-57RBxx8S-A6T8U

2.7.1 工作点、复位点 (B_{OP}, B_{RP}) – 温度 (T_a)

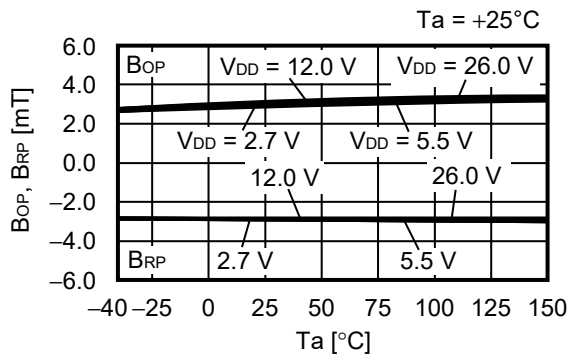


2.7.2 工作点、复位点 (B_{OP}, B_{RP}) – 电源电压 (V_{DD})

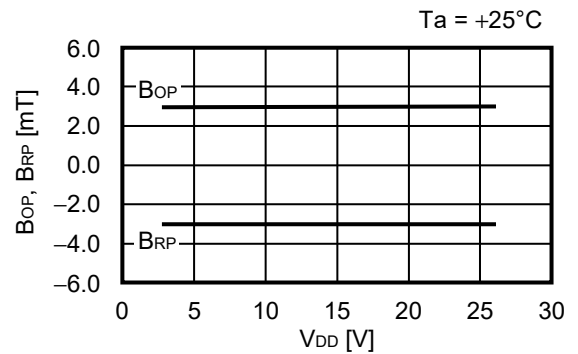


2.8 S-57RBxx1S-A6T8U

2.8.1 工作点、复位点 (B_{OP}, B_{RP}) – 温度 (T_a)



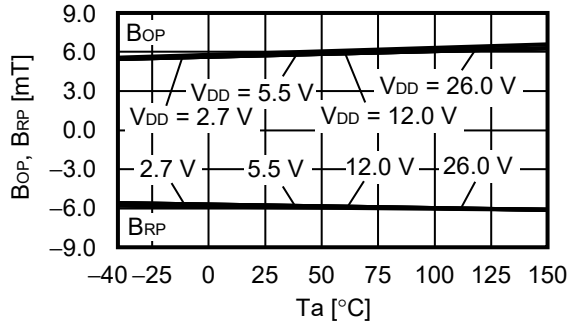
2.8.2 工作点、复位点 (B_{OP}, B_{RP}) – 电源电压 (V_{DD})



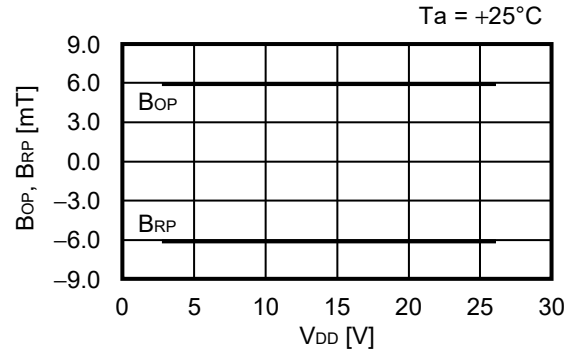
注意 输出方式为N沟道驱动器 + 内置上拉电阻 (1.2 kΩ (典型值)) 时, V_{DD} = 2.7 V ~ 5.5 V。
使用时, 请遵守电源电压范围, 不要超过绝对最大额定值。

2.9 S-57RBxx3S-A6T8U

2.9.1 工作点、复位点 (B_{OP}, B_{RP}) – 温度 (T_a)

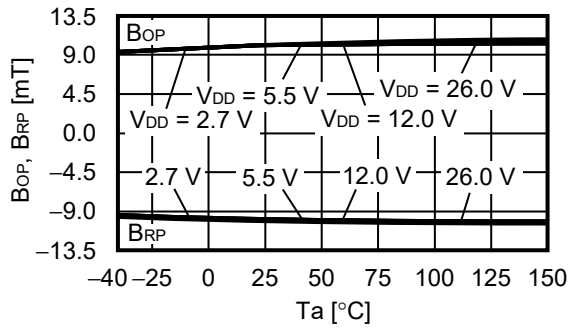


2.9.2 工作点、复位点 (B_{OP}, B_{RP}) – 电源电压 (V_{DD})

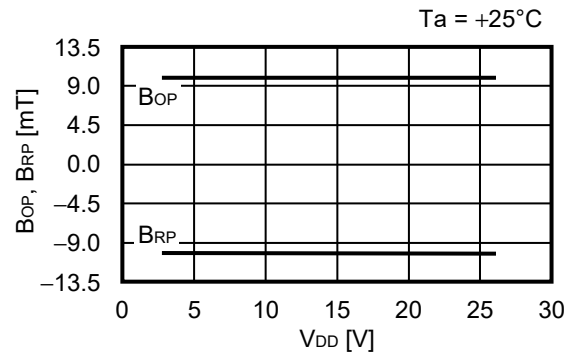


2.10 S-57RBxx4S-A6T8U

2.10.1 工作点、复位点 (B_{OP}, B_{RP}) – 温度 (T_a)



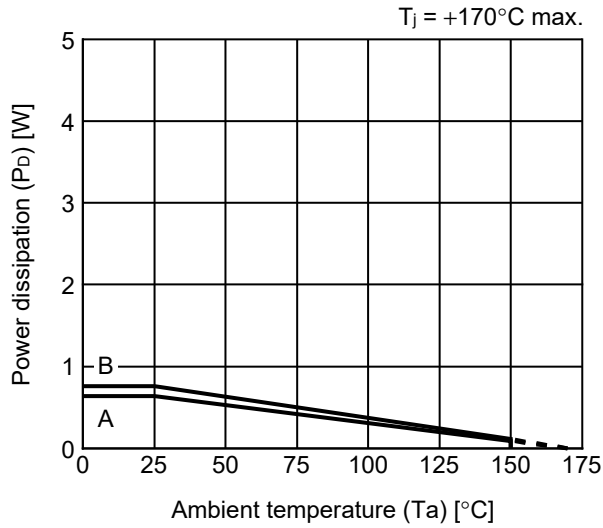
2.10.2 工作点、复位点 (B_{OP}, B_{RP}) – 电源电压 (V_{DD})



注意 输出方式为N沟道驱动器 + 内置上拉电阻 (1.2 kΩ (典型值)) 时, V_{DD} = 2.7 V ~ 5.5 V。
使用时, 请遵守电源电压范围, 不要超过绝对最大额定值。

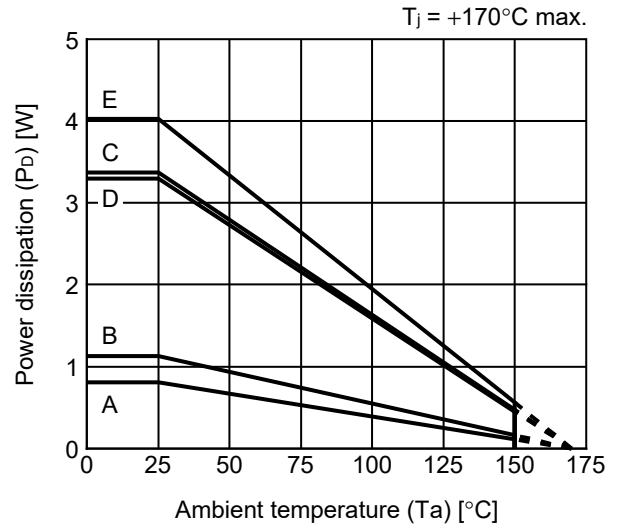
■ Power Dissipation

TSOT-23-3S



Board	Power Dissipation (Pd)
A	0.64 W
B	0.76 W
C	-
D	-
E	-

HSNT-6(2025)

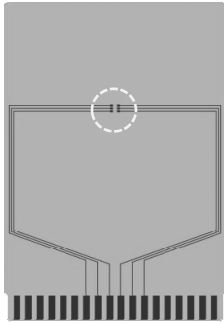


Board	Power Dissipation (Pd)
A	0.81 W
B	1.13 W
C	3.37 W
D	3.30 W
E	4.03 W

TSOT-23-3S Test Board

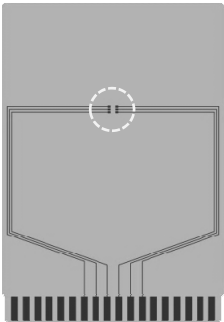
 IC Mount Area

(1) Board A



Item		Specification
Size [mm]		114.3 x 76.2 x t1.6
Material		FR-4
Number of copper foil layer		2
Copper foil layer [mm]	1	Land pattern and wiring for testing: t0.070
	2	-
	3	-
	4	74.2 x 74.2 x t0.070
Thermal via		-

(2) Board B



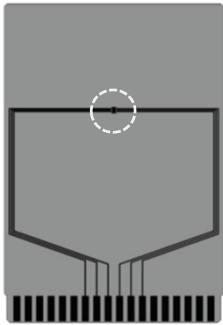
Item		Specification
Size [mm]		114.3 x 76.2 x t1.6
Material		FR-4
Number of copper foil layer		4
Copper foil layer [mm]	1	Land pattern and wiring for testing: t0.070
	2	74.2 x 74.2 x t0.035
	3	74.2 x 74.2 x t0.035
	4	74.2 x 74.2 x t0.070
Thermal via		-

No. TSOT23x-A-Board-SD-1.0

HSNT-6(2025) Test Board

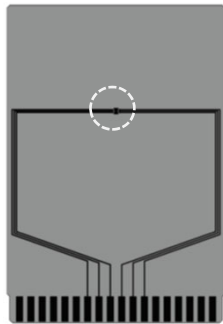
 IC Mount Area

(1) Board A



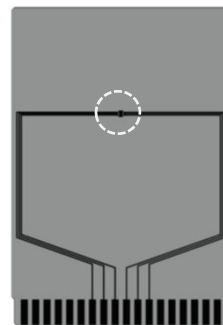
Item	Specification	
Size [mm]	114.3 x 76.2 x t1.6	
Material	FR-4	
Number of copper foil layer	2	
Copper foil layer [mm]	1	Land pattern and wiring for testing: t0.070
	2	-
	3	-
	4	74.2 x 74.2 x t0.070
Thermal via	-	

(2) Board B



Item	Specification	
Size [mm]	114.3 x 76.2 x t1.6	
Material	FR-4	
Number of copper foil layer	4	
Copper foil layer [mm]	1	Land pattern and wiring for testing: t0.070
	2	74.2 x 74.2 x t0.035
	3	74.2 x 74.2 x t0.035
	4	74.2 x 74.2 x t0.070
Thermal via	-	

(3) Board C




Item	Specification	
Size [mm]	114.3 x 76.2 x t1.6	
Material	FR-4	
Number of copper foil layer	4	
Copper foil layer [mm]	1	Land pattern and wiring for testing: t0.070
	2	74.2 x 74.2 x t0.035
	3	74.2 x 74.2 x t0.035
	4	74.2 x 74.2 x t0.070
Thermal via	Number: 4 Diameter: 0.3 mm	



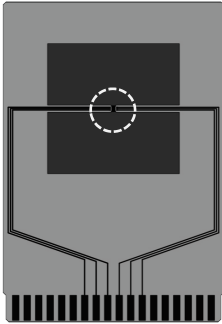
enlarged view

No. HSNT6-B-Board-SD-1.0

HSNT-6(2025) Test Board

 IC Mount Area

(4) Board D

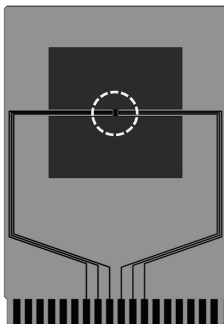


Item	Specification	
Size [mm]	114.3 x 76.2 x t1.6	
Material	FR-4	
Number of copper foil layer	4	
Copper foil layer [mm]	1	Pattern for heat radiation: 2000mm ² t0.070
	2	74.2 x 74.2 x t0.035
	3	74.2 x 74.2 x t0.035
	4	74.2 x 74.2 x t0.070
Thermal via	-	



enlarged view

(5) Board E

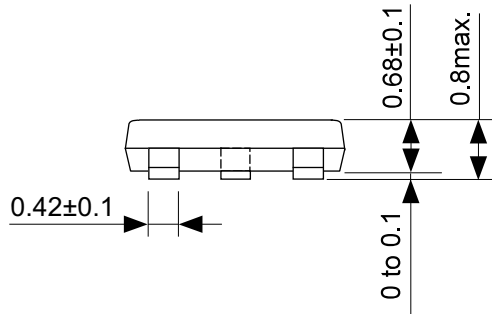
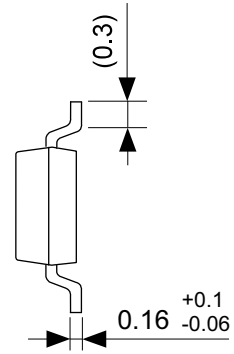
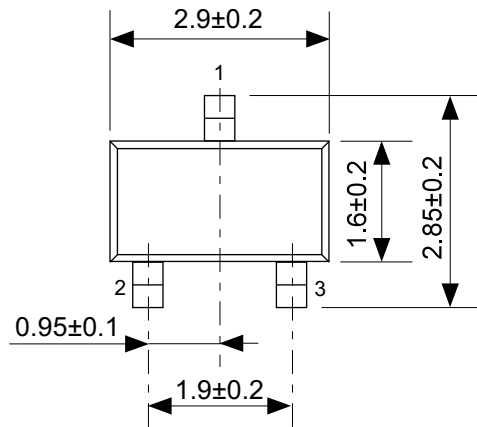


Item	Specification	
Size [mm]	114.3 x 76.2 x t1.6	
Material	FR-4	
Number of copper foil layer	4	
Copper foil layer [mm]	1	Pattern for heat radiation: 2000mm ² t0.070
	2	74.2 x 74.2 x t0.035
	3	74.2 x 74.2 x t0.035
	4	74.2 x 74.2 x t0.070
Thermal via	Number: 4 Diameter: 0.3 mm	



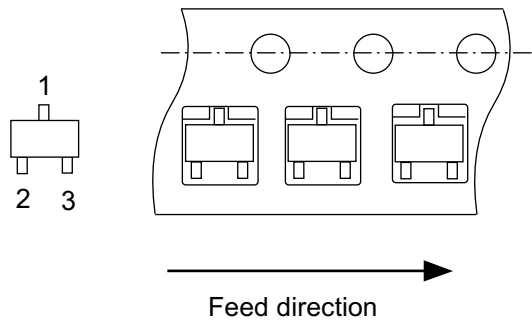
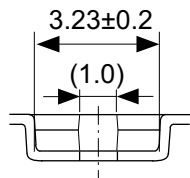
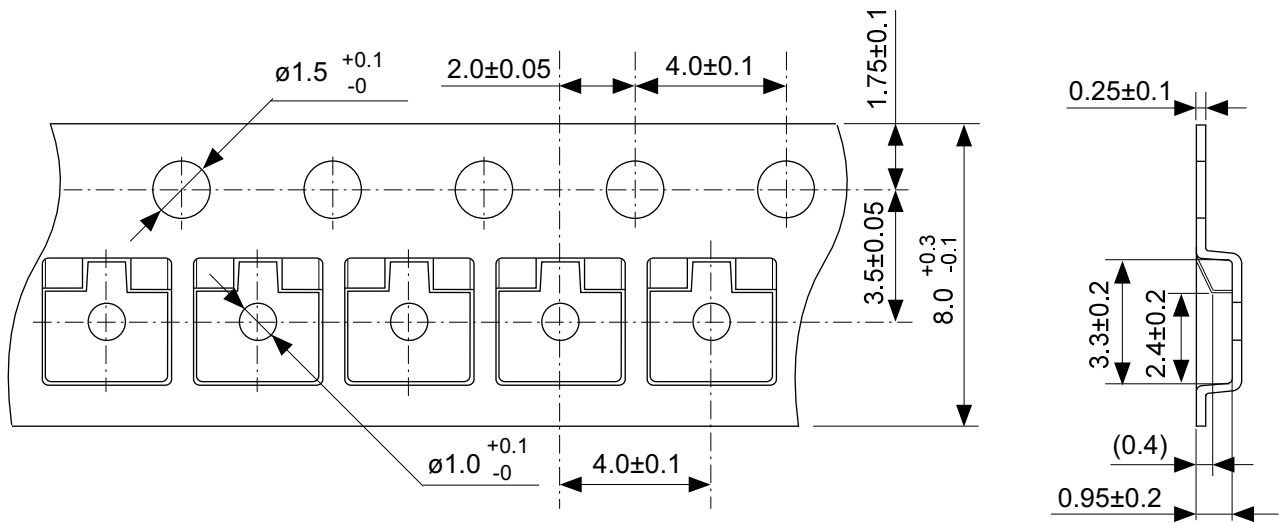
enlarged view

No. HSNT6-B-Board-SD-1.0



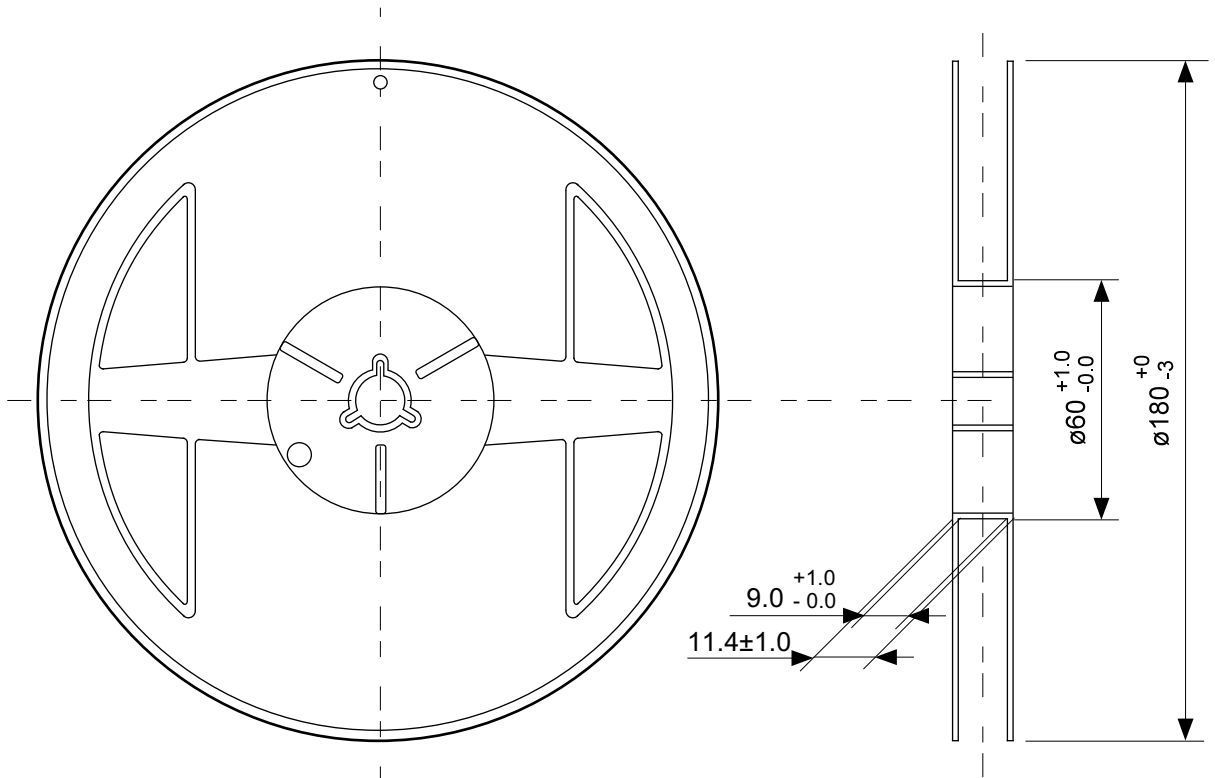
No. MP003-E-P-SD-1.0

TITLE	TSOT233S-A-PKG Dimensions
No.	MP003-E-P-SD-1.0
ANGLE	
UNIT	mm
ABLIC Inc.	

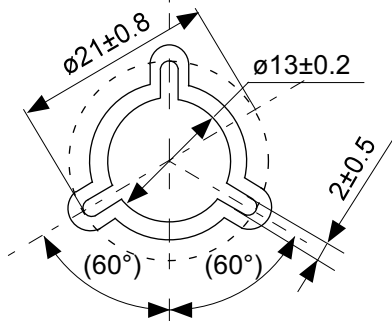


No. MP003-E-C-SD-1.0

TITLE	TSOT233S-A-Carrier Tape
No.	MP003-E-C-SD-1.0
ANGLE	
UNIT	mm
ABLIC Inc.	

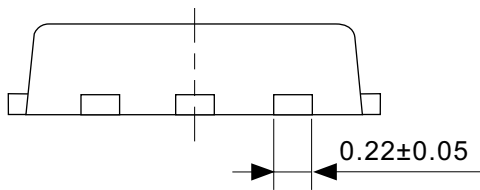
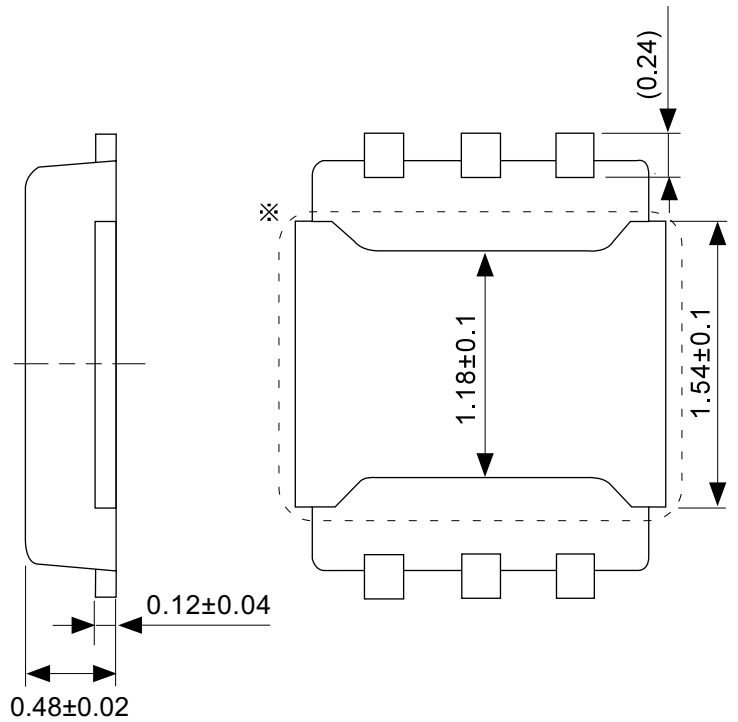
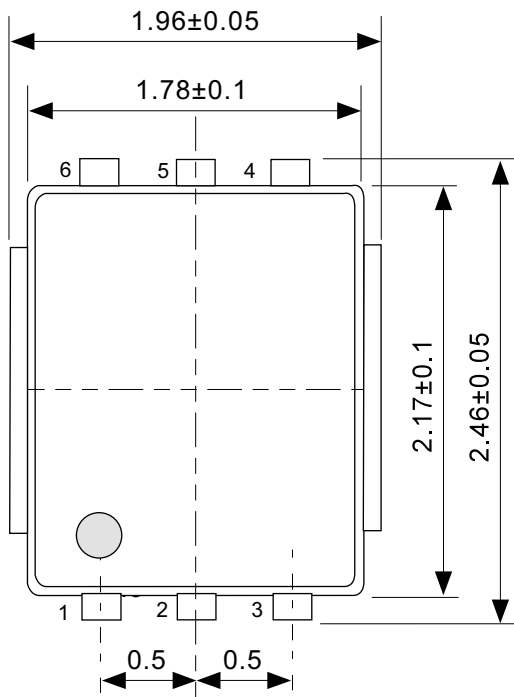


Enlarged drawing in the central part



No. MP003-E-R-SD-1.0

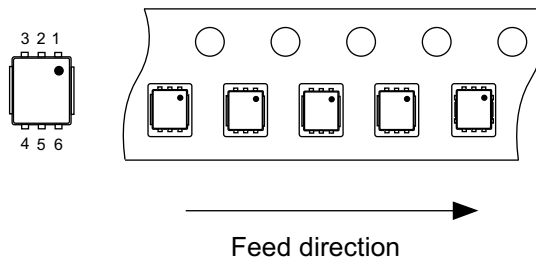
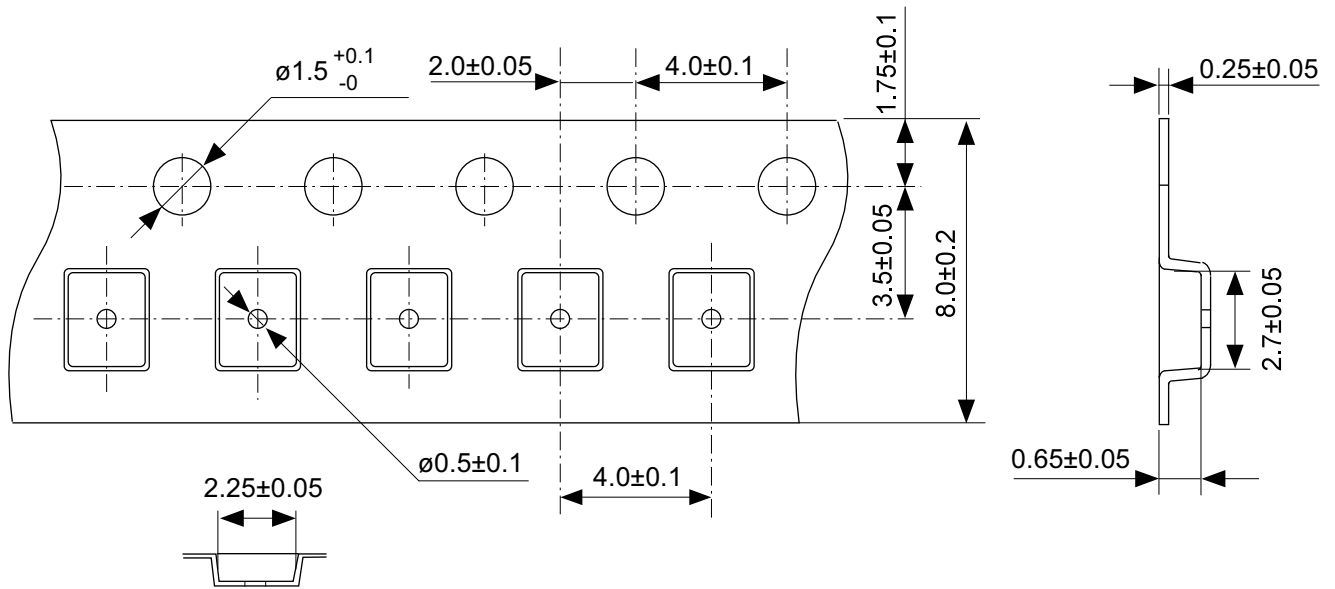
TITLE	TSOT233S-A-Reel		
No.	MP003-E-R-SD-1.0		
ANGLE		QTY.	3,000
UNIT	mm		
ABLIC Inc.			



※ The heat sink of back side has different electric potential depending on the product. Confirm specifications of each product. Do not use it as the function of electrode.

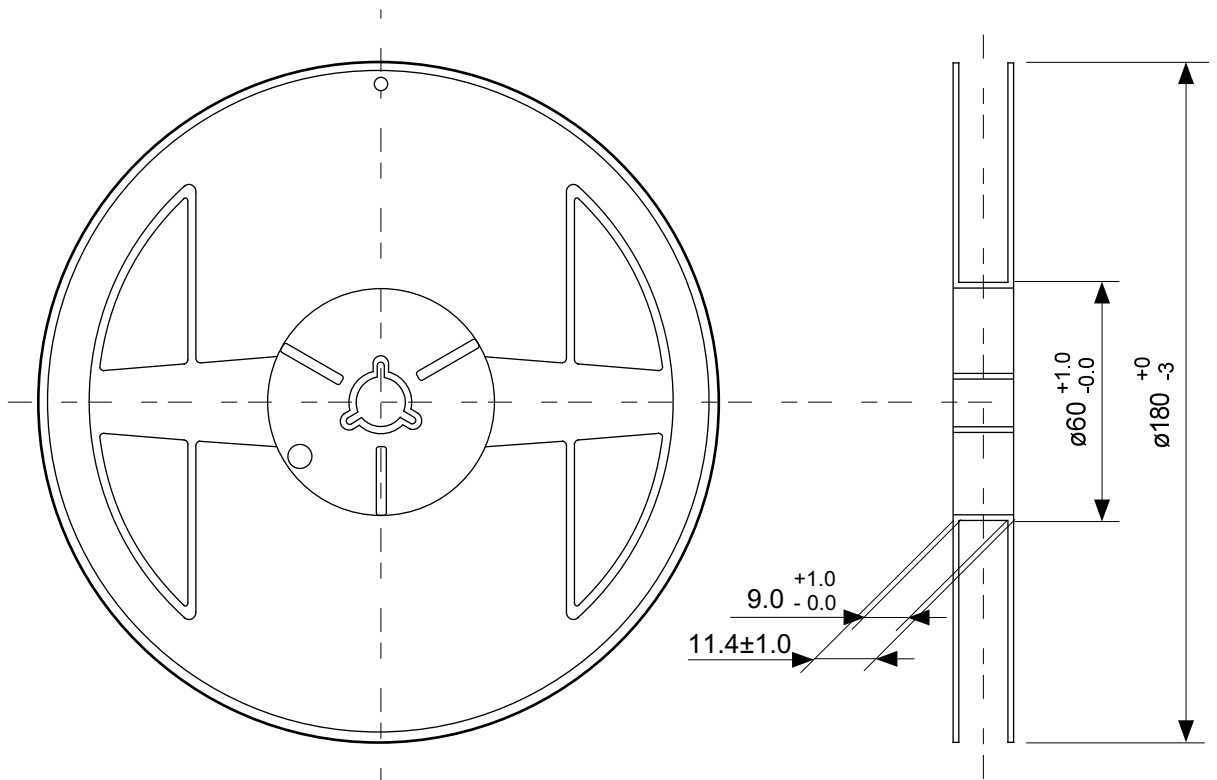
No. PJ006-B-P-SD-1.0

TITLE	HSNT-6-C-PKG Dimensions
No.	PJ006-B-P-SD-1.0
ANGLE	
UNIT	mm
ABLIC Inc.	

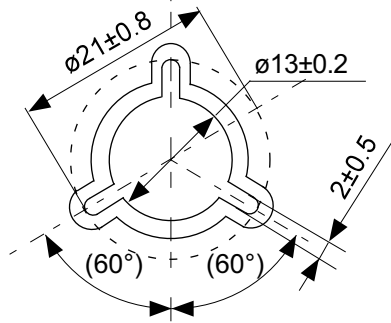


No. PJ006-B-C-SD-1.0

TITLE	HSNT-6-C-Carrier Tape
No.	PJ006-B-C-SD-1.0
ANGLE	
UNIT	mm
ABLIC Inc.	



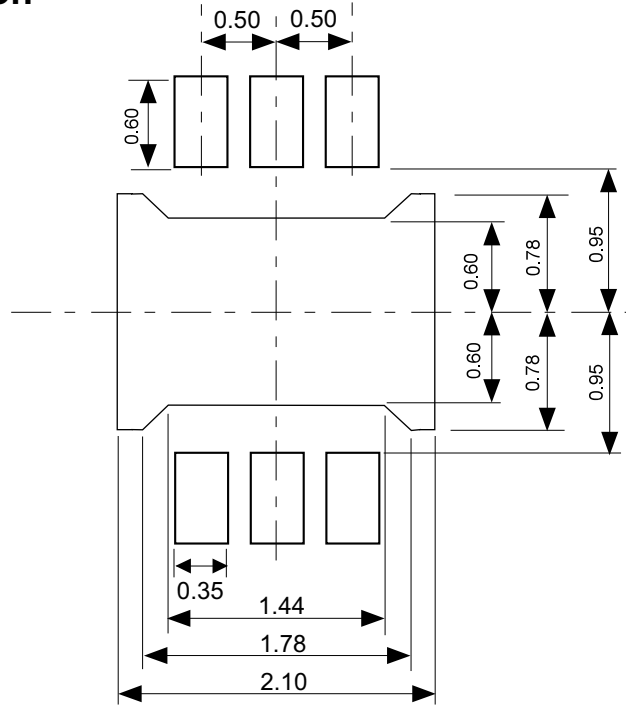
Enlarged drawing in the central part



No. PJ006-B-R-SD-1.0

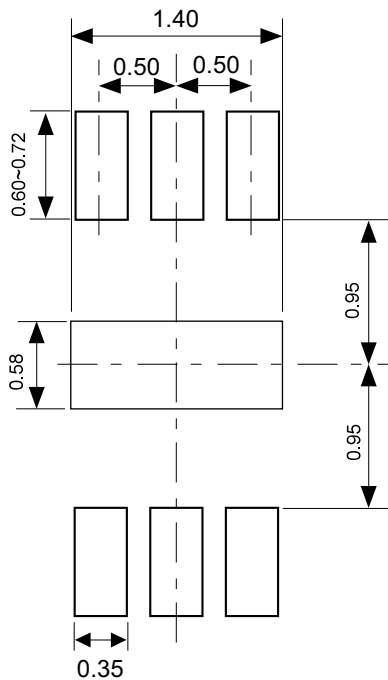
TITLE	HSNT-6-C-Reel		
No.	PJ006-B-R-SD-1.0		
ANGLE		QTY.	5,000
UNIT	mm		
ABLIC Inc.			

Land Recommendation



Caution It is recommended to solder the heat sink to a board in order to ensure the heat radiation.
 注意 放熱性を確保する為に、PKGの裏面放熱板(ヒートシンク)を基板に半田付けする事を推奨いたします。

Stencil Opening



No. PJ006-B-LM-SD-1.0

Caution ① Mask aperture ratio of the lead mounting part is 100~120%.
 ② Mask aperture ratio of the heat sink mounting part is 30%.
 ③ Mask thickness: t0.12 mm
 ④ Reflow atmosphere: Nitrogen atmosphere is recommended.
 (Oxygen concentration: 1000ppm or less)

注意 ①リード実装部のマスク開口率は100~120%です。
 ②放熱板実装のマスク開口率は30%です。
 ③マスク厚み : t0.12 mm
 ④リフロー雰囲気・窒素雰囲気(酸素濃度1000ppm以下) 推奨

TITLE	HSNT-6-C -Land & Stencil Opening
No.	PJ006-B-LM-SD-1.0
ANGLE	
UNIT	mm
ABLIC Inc.	

免责声明 (使用注意事项)

1. 本资料记载的所有信息 (产品数据、规格、图、表、程序、算法、应用电路示例等) 是本资料公开时的最新信息, 有可能未经预告而更改。
2. 本资料记载的电路示例和使用方法仅供参考, 并非保证批量生产的设计。使用本资料的信息后, 发生并非因本资料记载的产品 (以下称本产品) 而造成的损害, 或是发生对第三方知识产权等权利侵犯情况, 本公司对此概不承担任何责任。
3. 因本资料记载错误而导致的损害, 本公司对此概不承担任何责任。
4. 请注意在本资料记载的条件范围内使用产品, 特别请注意绝对最大额定值、工作电压范围和电气特性等。因在本资料记载的条件范围外使用产品而造成的故障和 (或) 事故等的损害, 本公司对此概不承担任何责任。
5. 在使用本产品时, 请确认使用国家、地区以及用途的法律、法规, 测试产品用途的满足能力和安全性能。
6. 本产品出口海外时, 请遵守外汇交易及外国贸易法等出口法令, 办理必要的相关手续。
7. 严禁将本产品用于以及提供 (出口) 于开发大规模杀伤性武器或军事用途。对于如提供 (出口) 给开发、制造、使用或储藏核武器、生物武器、化学武器及导弹, 或有其他军事目的者的情况, 本公司对此概不承担任何责任。
8. 本产品并非是设计用于可能对生命、人体造成影响的设备或装置的部件, 也非是设计用于可能对财产造成损害的设备或装置的部件 (医疗设备、防灾设备、安全防范设备、燃料控制设备、基础设施控制设备、车辆设备、交通设备、车载设备、航空设备、太空设备及核能设备等)。请勿将本产品用于上述设备或装置的部件。本公司事先明确标示的车载用途例外。作为上述设备或装置的部件使用本产品时, 或本公司事先明确标示的用途以外使用本产品时, 所导致的损害, 本公司对此概不承担任何责任。
9. 半导体产品可能有一定的概率发生故障或误工作。为了防止因本产品的故障或误工作而导致的人身事故、火灾事故、社会性损害等, 请客户自行负责进行冗长设计、防止火势蔓延措施、防止误工作等安全设计。并请对整个系统进行充分的评价, 客户自行判断适用的可否。
10. 本产品非耐放射线设计产品。请客户根据用途, 在产品设计的过程中采取放射线防护措施。
11. 本产品在一般的使用条件下, 不会影响人体健康, 但因含有化学物质和重金属, 所以请不要将其放入口中。另外, 晶元和芯片的破裂面可能比较尖锐, 徒手接触时请注意防护, 以免受伤等。
12. 废弃本产品时, 请遵守使用国家和地区的法令, 合理地处理。
13. 本资料中也包含了与本公司的著作权和专有知识有关的内容。本资料记载的内容并非是对本公司或第三方的知识产权、其它权利的实施及使用的承诺或保证。严禁在未经本公司许可的情况下转载、复制或向第三方公开本资料的一部分或全部。
14. 有关本资料的详细内容等如有不明之处, 请向代理商咨询。
15. 本免责声明以日语版为正本。即使有英语版或中文版的翻译件, 仍以日语版的正本为准。

2.4-2019.07